



PRO-KIT



SPORTLINE



ANTI-ROLL-KIT



PRO-SPACER



B12 PRO-KIT



B12 SPORTLINE



PRO-STREET-S



PRO-TRONIC



PRO-LIFT-KIT



ERL

**ENGINEERED TO WIN.**

**PRODUKTKATALOG 2017**  
**PRODUCT CATALOG 2017**



[eibach.com](http://eibach.com)







**FIAT 124 SPIDER | SPORTLINE**

Fiat ab Seite 114

**FORD MUSTANG COUPE 2016 | PRO-KIT**

Ford ab Seite 122

**MAZDA MX5 | SPORTLINE**

Mazda ab Seite 152

**RENAULT TALISMAN GRANDTOUR | PRO-KIT**

Renault ab Seite 224

**FORD FIESTA ST | PRO-KIT**

Ford ab Seite 122

**KIA CEED GT | PRO-KIT**

Kia ab Seite 144

**OPEL ASTRA SPORTSTOURER | PRO-KIT**

Opel ab Seite 190

**VW TIGUAN | PRO-KIT**

VW ab Seite 272

**AUDI A4 AVANT | SPORTLINE**

Audi ab Seite 32

**BMW M6 GRAND COUPE | PRO-KIT**

BMW ab Seite 70

**MAZDA CX5 FL | PRO-KIT**

Mazda ab Seite 152

**PEUGEOT 308 GT | PRO-KIT | PRO-SPACER**

Peugeot ab Seite 210

**AUDI A5 COUPE | PRO-KIT | PRO-SPACER | ANTI-ROLL-KIT**

Audi ab Seite 32

**LOTUS ELISE R | PRO-KIT**

Lotus ab Seite 152

**MINI CLUBMAN COOPER S | PRO-KIT**

Mini ab Seite 180

**PORSCHE CAYENNE S | PRO-KIT**

Porsche ab Seite 220





**BMW 235i | PRO-KIT**

BMW ab Seite 70

**HONDA CIVIC 2012 | PRO-KIT**

Honda ab Seite 134

**KIA SORENTO | PRO-KIT**

KIA ab Seite 144

**SKODA OCTAVIA LIMOUSINE | SPORTLINE | PRO-SPACER**

Skoda ab Seite 248

**FORD MONDEO TURNIER | PRO-KIT**

Ford ab Seite 122

**HYUNDAI i40 CW FL | PRO-KIT**

Hyundai ab Seite 140

**MERCEDES C-KLASSE COUPE W205 | PRO-KIT**

Mercedes ab Seite 160

**TOYOTA AVENSIS LIMOUSINE | PRO-KIT**

Toyota ab Seite 266

**AUDI A3 SPORTBACK | SPORTLINE**

Audi ab Seite 32

**AUDI RS3 | SPORTLINE**

Audi ab Seite 32

**KIA SPORTAGE | PRO-KIT**

Kia ab Seite 144

**RENAULT MEGANE | PRO-KIT**

Renault ab Seite 224

**AUDI A4 B8 AVANT | SPORTLINE | PRO-SPACER**

Audi ab Seite 32

**JEEP GRAND CHEROKEE SRT | PRO-KIT**

Jeep ab Seite 144

**RANGE ROVER EVOQUE | PRO-KIT | PRO-SPACER**

Land Rover ab Seite 150

**VW T6 MULTIVAN | PRO-KIT**

VW ab Seite 272





## Performance für Motorsport & Straße

Eibach - The Suspension Company oder auch:  
Eibach gave springs a name!

Über viele erfolgreiche Jahrzehnte hat sich Eibach zur unbedingten Top-Marke im Motorsport weltweit entwickelt. Wir sind auf allen Erdteilen in praktisch allen Motorsportserien, in denen Fahrwerke genutzt werden, bekannt und präsent. Dabei betrachten wir den Motorsport als ideales Testfeld für alle weitergehenden Produktentwicklungen.

## Performance for Motorsports and Street Performance

Eibach - The Suspension Company or:  
Eibach gave springs a name!

Over many decades, Eibach has developed into the leading brand in motorsports all over the world. We are very well known and present in every corner of the world in practically every motorsports series that uses suspension systems. Therefore we see motorsports as ideal proving ground for all product developments.

## INHALT | CONTENT

SERIE VS. EIBACH   STOCK VS. EIBACH .....	10
CHECKLISTE   PERFORMANCE GUIDE .....	11
PRO-KIT Performance Fahrwerksfedern   Performance Springs .....	12
SPORTLINE Performance Fahrwerksfedern Sport   Sport Performance Springs .....	12
PRO-LIFT-KIT Performance Höherlegung   Performance Lift Springs .....	13
PRO-SPACER Spurverbreiterungen   Wheel Spacers .....	13
ANTI-ROLL-KIT Performance Stabilisatoren   Performance Stabilizer Bars .....	14
B12 PRO-KIT Performance Komplettfahrwerke   Performance Suspension Systems .....	15
B12 SPORTLINE Performance Komplettfahrwerke Sport   Sport Performance Suspension Systems .....	16
PRO-STREET-S Gewindefahrwerke - höhenverstellbar   Coil-Overs - Adjustable Ride Height .....	17
PRO-TRONIC Elektronisches Fahrwerksmodul   Electronic Suspension Module .....	17
ERL Eibach Replacement Line - Serienfedern in OE-Qualität   Replacement springs in OE-Quality .....	18-19
Fahrzeugschein-Zulassungsbescheinigung   Registration Document-National Car License .....	20
Eibach-Produktsuche Online   Productfinder Online .....	21-23
Eibach-Schraubensuche Online   Bolt Search Online.....	24-25
Typenliste   Applications .....	26-321
ERL Serienersatz-Federn - Anwendungen   OE Replacement Springs - Applications .....	322-323
PRO-SPACER Systemerklärung   System Description .....	326-327
PRO-SPACER Kitbestückung   Bill of Materials .....	328-329
Anleitung zum Ausmessen eines Fahrzeuges zur Ermittlung der passenden PRO-SPACER   Manual for Measurement of a Vehicle to Detect the Matching PRO-SPACER .....	330-331
Eibach-Schraubensuche Online   Bolt Search Online.....	332-333
PRO-SPACER Checkliste   Checklist .....	334-335
Nummernschlüssel Radschrauben+Spurverbreiterungen   Coding of Bolt Numbers+Wheel Spacers .....	338-339
PRO-SPACER Schrauben   Bolts .....	340-343
PRO-SPACER-Liste   Applications .....	346-410
Hinweise   Instructions .....	412-418



# SERIE VS. EIBACH | STOCK VS. EIBACH

Unsere Produkte beeinflussen nicht nur die Performance Ihres Fahrzeuges, sondern verschaffen ihm auch eine sportlichere Optik, Traktion & Attraktion. Nutzen Sie den vorher | nachher Vergleich und die Checkliste auf der gegenüberliegenden Seite, um das passende Eibach Produkt für Ihre individuellen Ansprüche zu finden.

*A big part of suspension performance is the appearance that comes with it. The lower, more muscular, more athletic stance – makes any vehicle stand out from the rest of the pack – Traction & Attraction. Use the before and after guide below and the performance chart on the next page to determine which Eibach suspension kit fits your level of style and performance best.*

## vorher | Serienabstimmung

Hersteller entwickeln ihre Produkte, die auch dem weniger geübten Fahrer gerecht werden müssen. Dabei werden bewusst Sicherheitsreserven eingeplant, gerade im Hinblick auf Handling, Ansprechverhalten und Optik.

## Before | Stock

*The OEM's design their suspension to appeal to the average - less experienced drivers. They leave lots of room for improvements in handling, responsiveness and "get-rid-of-the-fender-gap" appearance that every enthusiast wants.*



## nachher | mit Pro-Kit Federn

Sie werden den Unterschied deutlich spüren. Handling, Bremsvermögen und Ansprechverhalten sind deutlich in Richtung Performance verbessert. Dazu eine sportlichere Optik im Vergleich zum Serienfahrwerk.

## After | with Pro-Kit

*You will instantly notice the significant performance-oriented improvement in handling, braking and responsiveness. The icing-on-the-cake is the "no-more-fender-gap" appearance and improved fuel economy. Who says you can't have your cake and eat it too? Hungry?*



## nachher | mit Sportline Federn








Für alle, die einen aggressiven Look bevorzugen und auch im Hinblick auf das Handling eine möglichst sportliche Abstimmung bevorzugen.

## After | with Sportline

*For those looking for a little bit more aggressiveness in handling and appearance, this is definitely the answer. All the impressive benefits of the legendary Pro-Kit with a little "hot sauce".*



# CHECKLISTE | PERFORMANCE GUIDE

Produktlinie   Product Line	Produkt   Product	Beschreibung   Description	Fahreigenschaften   Ride Quality	Straßenperformance   Street Performance	Aggressive Performance   Aggressive Performance	Straßen- und Rennsportperformance   Street & Track	Tieferlegung (fahrzeugabhängig)   Average Lowering (depending on application)	Höhenverstellbarkeit   Adjustable Ride Height
Federn   Springs	 <b>PRO-KIT</b>	Der erste Schritt zur besseren Performance. Perfekt für den täglichen Gebrauch in Kombination mit guten Erstserien- oder Zubehördämpfern   <i>The first step in suspension performance. Perfect for the daily driver with good stock or aftermarket shocks.</i>	excellent, hoher Restkomfort   <i>Excellent</i>	✓			25-40 mm	
	 <b>SPORTLINE</b>		sportlich, Motorsporthandling   <i>Sport   Performance</i>	✓	✓		30-50 mm	
Komplettfahrwerke   Springs + Shocks	 <b>B12 PRO-KIT</b>	Aufeinander abgestimmte Feder-Dämpfereinheit für eine optimale Performance und Fahrqualität   <i>Tuned performance spring and shock package for the performance you crave and the ride quality you need.</i>	excellent, hoher Restkomfort   <i>Excellent</i>	✓	✓	✓	25-40 mm	
	 <b>B12 SPORTLINE</b>		sportlich, Motorsporthandling   <i>Sport   Performance</i>	✓	✓	✓	30-50 mm	
Spurverbreiterungen   Wheel Spacers	 <b>PRO-SPACER</b>	Ideale Ergänzung zu unseren Federn oder Fahrwerken, um eine noch bessere Optik zu erzielen   <i>The Eibach Pro-Spacers give your vehicle the final line in styling</i>	optimiertes Fahrverhalten   <i>Optimized ride quality</i>	✓			5-30 mm (Breite   Width)	
Stabilisatoren   Sway Bars	 <b>ANTI-ROLL-KIT</b>	Der letzte Schliff zur Verbesserung der Fahreigenschaften   <i>The Eibach Anti-Roll-Kit allows critical fine-tuning of your car's handling characteristics</i>	Reduzierung der Seitenneigung   <i>Reduction of body roll</i>	✓	✓	✓		
Gewindefahrwerke   Coil-Overs - Adjustable Ride Height	 <b>PRO-STREET-S</b>	Individuelle Anpassung der Tieferlegung durch Höhenverstellbarkeit   <i>Individual height adjustment</i>	Sportlich-komfortabel im Normalbereich; straff im Grenzbereich   <i>Sporty and comfortable in the normal range, appealingly taut in the threshold</i>	✓	✓	✓	20-70 mm	✓



## PRO-KIT

### Performance Fahrwerksfedern

- Weltweit ein führendes Federungssystem
- Entwickelt und getestet für die Kombination mit den Seriendämpfern
- Der erste Schritt in ein komplettes Sport-Fahrwerkssystem
- Absenkung des Fahrzeugschwerpunktes (Tieferlegung bis zu 40 mm)
- Federauslegung für Traktion und Attraktion
- Progressive Federungscharakteristik
- Performance Handling
- ABE oder Teilegutachten

Nächste Optimierungsstufen:

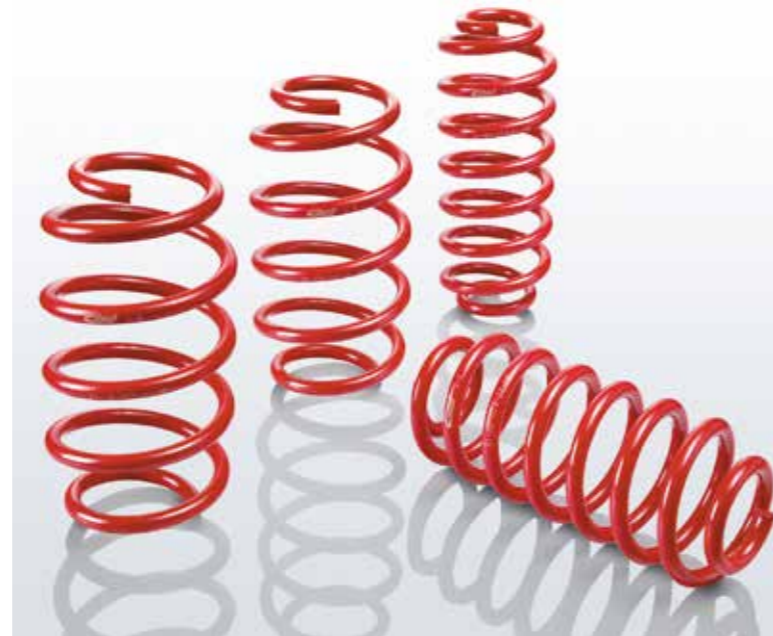
- Anti-Roll-Kit zur Kontrolle der Zentrifugalkräfte
- Bilstein Sportstoßdämpfer zum Upgrade auf B12 Pro-Kit

### Performance Springs

- A world leading Performance Suspension Spring System
- Engineered and tested to work perfectly with stock dampers
- First step towards a complete sport suspension system
- Lower center of gravity - lowers vehicle up to 40 mm
- Lowering = Traction + Attraction
- Progressive spring design
- Performance handling
- Components Certificate

Next steps:

- Anti-Roll-Kit to control body roll
- Bilstein sport dampers to upgrade to our B12 Pro-Kit



## SPORTLINE

### Performance Fahrwerksfedern Sport

- Sportfederung und Optik pur
- Tieferlegung des Fahrzeugs um bis zu 50 mm
- Optimale Attraktion durch Tieferlegung
- Motorsportähnliches Handling
- Progressive Federungscharakteristik
- Kombination mit Seriendämpfern zugelassen
- Teilegutachten

Nächste Optimierungsstufen:

- Bilstein Sportstoßdämpfer zum Upgrade auf B12 Sportline
- Anti-Roll-Kit zur Kontrolle der Zentrifugalkräfte

### Sport Performance Springs

- Pure Sport Suspension Springs and Appearance
- Lower ride height - up to 50mm
- Optimal attraction through lowering
- Motorsport-like handling
- Progressive suspension characteristics
- Engineered and tested to work perfectly with stock dampers
- Components Certificate

Next steps:

- Anti-Roll-Kit to control body roll
- Bilstein sport dampers to upgrade to our B12 Pro-Kit



## PRO-LIFT-KIT

### Performance Höherlegung

- Ein Federungssystem zwischen Street und Cross
- Mehr Bodenfreiheit bis zu 30 mm erlaubt moderate Ausflüge abseits geteeter Strassen
- Cross Feeling mit Serienkomfort

### Performance Lift Springs

- A Spring-system between Street and Off-road
- More ground clearance allows for moderate off-roading - up to 30 mm
- Cross-country handling with excellent ride quality



## PRO-SPACER

### Spurverbreiterungen

- Verbreitern Sie Ihre Spur für besseres Handling und sportlichere Optik
- Gefertigt aus hochfestem Aluminium
- Formvollendete Passform durch geringste Fertigungstoleranzen, resultierend in ausgewogener Radbalance
- Dauerfestigkeit aller Typen nach modernsten Verfahren geprüft
- Hochwertiger Korrosionsschutz durch Spezialbeschichtung (Salzprühtest nach DIN 50021)
- Hoher Gewichtsvorteil gegenüber Spurverbreiterungen aus Stahl
- ABE oder Teilegutachten

### Wheel Spacers

- Widen your stance - for better handling and appearance
- Made from high-tensile-strength aluminum alloy
- Exact fitment by using minimal production tolerances, resulting in exceptional wheel balance
- All applications tested in rigid durability- and fatigue tests
- High-grade corrosion protection through a special coating process (salt spray test according to DIN 50021)
- Significant weight advantage compared to wheel-spacers made from steel
- Components Certificate





## ANTI-ROLL-KIT

### Performance Stabilisatoren

- Mittels der Stabilisatoren werden im Fahrwerkssystem die lateralen Kräfte, wie die Zentrifugalkräfte, kontrolliert
- Somit werden bei Kurvenfahrten und anderen schnellen Richtungswechseln die Wank- und Rollbewegungen - und somit die Seitenneigungen - reduziert
- Das System setzt bei einseitiger Einfederung ein und addiert dann die Feder- und die Stabilisatoren-Raten
- Bei Kurvenfahrten und vergleichbaren Situationen wird durch die Einwirkung der Stabilisatoren der Schwerpunkt (CoG - Center of Gravity) des Fahrzeuges hin zum idealen Mittelpunkt zurückgeführt
- Ebenso werden die Lastunterschiede zwischen kurvenäußerem und kurveninnerem Rad verringert
- Dies alles resultiert dann im Idealfall zu einem Fahrgefühl - "ähnlich wie auf Schienen"
- Bei gleichzeitig beidseitiger Einfederung bleiben die Anti-Roll Bars neutral und die ursprüngliche Federungscharakteristik unverändert
- Mittels Stabilisatoren kann zudem das Eigenlenkverhalten des Fahrzeugs - also Unter- bzw. Übersteuern - beeinflusst werden
- Teilegutachten und Einbauanleitung

### Performance Stabilizer Bars

- *The suspension system anti-roll-bar helps control the lateral and centrifugal forces*
- *This reduces body roll while cornering or making fast directional changes*
- *The system uses the outside cornering spring rate along with the rate of the anti-roll-bar*
- *During cornering and performance driving, the CoG moves back to the ideal center of the vehicle as the anti-roll-bar transfer corner forces from the outer to the inner wheel*
- *This also reduces the load difference between the outer and inner cornering wheels*
- *The result: The ideal driving experience - „like driving on rails“*
- *During simultaneous suspension deflection, the anti-roll-bars remain neutral and the original suspension spring characteristics remain unchanged*
- *Anti-roll-bars can also influence the handling characteristics like oversteer or understeer*
- *Components Certificate and Installation Instruction*



## B12 PRO-KIT

### Performance Komplettfahrwerke

Jahrelang vom Markt erwartet - die etablierten Anbieter von Performance Federn und Performance Dämpfern entwickeln ein gemeinsames Sportfahrwerk

- Feder-/Dämpfer Technologie abgestimmt in Simultanem Engineering und umfangreichen Testversuchen
- Einzigartige Harmonie zwischen Feder und Dämpfer resultiert in einem weltweit herausragenden Fahrwerkssystem - mit progressiver Charakteristik
- Präzises Ansprechverhalten und exzellente Fahrdynamik
- Absenkung des Fahrzeugschwerpunktes (Tieferlegung bis zu 40 mm)
- Eibach Pro-Kit Performance Fahrwerksfedern
- Bilstein Performance Dämpfer in Gasdrucktechnologie, exakt abgestimmt
- ABE oder Teilegutachten
- Made by Bilstein and Eibach

In Verbindung mit Eibach Pro-Tronic die perfekte Alternative beim Austausch von adaptiven Serienfahrwerken.

### Performance Suspension Systems

*After a long-awaited anticipation - the established suppliers of performance springs and performance dampers develop a corporate sport suspension*

- *Spring and Damper technology simultaneously engineered, tuned and extensively tested*
- *Unparalleled harmony between spring and damper - resulting in a world-class suspension system - with a progressive characteristic*
- *Precision responsive handling and excellent driving performance*
- *Lower center of gravity - up to 40 mm (Lowering = Traction + Attraction)*
- *Eibach Pro-Kit Performance Springs*
- *Bilstein Performance Dampers with gas pressure technology - perfectly matched*
- *Components Certificate*
- *Made by Bilstein and Eibach*

*For this purpose, we recommend using the Eibach Pro-Tronic - for deactivating the electronic damper control system.*





## B12 SPORTLINE

### Performance Komplettfahrwerke Sport

Jahrelang vom Markt erwartet - die etablierten Anbieter von Performance Federn und Performance Dämpfern entwickeln ein gemeinsames Sportfahrwerk

- Feder-/Dämpfer Technologie abgestimmt in Simultanem Engineering und umfangreichen Testversuchen
- Einzigartige Harmonie zwischen Feder und Dämpfer resultiert in einem weltweit herausragendem Fahrwerkssystem - mit progressiver Charakteristik
- Präzises Ansprechverhalten, exzellente Fahrdynamik und hohe Sicherheitsreserven
- Absenkung des Fahrzeugschwerpunktes (Tieferlegung bis zu 50 mm)
- Eibach Sportline Fahrwerksfedern
- Bilstein Performance Dämpfer in Gasdrucktechnologie, exakt abgestimmt
- Teilegutachten
- Made by Bilstein and Eibach

Hierzu empfehlen wir den Einsatz von Eibach Pro-Tronic, zur Deaktivierung der elektronischen Dämpferregulierung.

### Sport Performance Suspension Systems

*After a long-awaited anticipation - the established suppliers of performance springs and performance dampers develop a corporate sport suspension*

- *Spring and Damper technology simultaneously engineered, tuned and extensively tested*
- *Unparalleled harmony between spring and damper - resulting in a world-class sport suspension system - with a progressive characteristic*
- *Precision responsive handling and excellent driving performance*
- *Lower center of gravity - up to 50 mm (Lowering = Traction + Attraction)*
- *Eibach Sportline Performance Springs*
- *Bilstein Performance Dampers with gas pressure technology - perfectly matched*
- *Technical component report*
- *Made by Bilstein and Eibach*

*For this purpose, we recommend using the Eibach Pro-Tronic - for deactivating the electronic damper control system.*



## PRO-STREET-S

### Gewindefahrwerke - höhenverstellbar

- Höhenverstellung von 20 bis 70 mm Fahrzeugabsenkung (je nach Fahrzeugtyp)
- Rostfreie Edelstahlausführung
- Sportlich-komfortabel im Normal-, ansprechend straff im Grenzbereich
- Federelemente angelehnt an unser ERS-Programm
- Verstellbereich gemäß Teilegutachten und komplette Dokumentation für einfache Handhabung
- In Verbindung mit Eibach Pro-Tronic die perfekte Alternative beim Austausch von adaptiven Serienfahrwerken

### Coil-Overs - Adjustable Ride Height

- Height adjustment from 20 to 70 mm vehicle lowering (depending upon vehicle type)
- Rust-free stainless steel design
- Sporty and comfortable in the normal range, appealingly taut in the threshold
- Spring elements drawing on our ERS program
- Certified adjustment area and complete documentation for an easy handling

*Combined with the Eibach Pro-Tronic it is the perfect alternative solution for replacing the adaptive OE suspension*



## PRO-TRONIC

### Elektronisches Fahrwerksmodul

Beim technisch unbedenklichen Tausch von elektronisch regelbaren Dämpfern zu höherwertigen, individuellen Fahrwerkssystemen kann es zu Fehlermeldungen in der Anzeige kommen.

- Mit Pro-Tronic wird die serienmäßige Dämpferregulierung deaktiviert und somit eine Fehlermeldung verhindert
- Die Funktion anderer Steuer- und sonstiger Regelsysteme bleibt erhalten
- Pro-Tronic kann auch für Fahrwerke anderer Hersteller, inklusive OE Sportfahrwerke, verwendet werden

### Electronic Suspension Module

*Removing the standard electronic adjustable dampers in exchange for high-performance adjustable suspension systems is usually a simple process. However, during the installation, error message from the on-board computer may be experienced.*

- *With Pro-Tronic, the standard damper regulation is deactivated and prevents an error message*
- *The functions of the controller and/or regulating systems are preserved and remain operational*
- *Pro-Tronic can also be used with suspension systems from other manufacturers, incl. OE Sport Suspension Systems*





## EIBACH REPLACEMENT LINE

### Hochwertige Ersatzteilkomponenten

Autos zählen zu den komplexesten Produkten unseres Alltags. Entsprechend stellen die KFZ-Hersteller an ihre Zulieferer einige der wohl strengsten Qualitätsmaßstäbe innerhalb der gesamten Industrie. Nur wer sich durch höchste Qualität, schnellste Lieferfähigkeit, angemessenes Preisniveau und innovative Ideen auszeichnet, qualifiziert sich in diesem anspruchsvollen Umfeld für eine langjährige Partnerschaft. Dabei gilt es dennoch, sich stets aufs Neue zu beweisen.

Mit 65 Jahren Erfahrung im Bereich technische Federn hat sich Eibach zu einer der ersten Adressen für hochwertige Fahrwerkstechnik entwickelt und behauptet diese Stellung seit Jahrzehnten – als OE-Lieferant für weltweit tätige Automobilhersteller genauso wie im hochklassigen Motorsport oder im Bereich hochwertiges Fahrzeugtuning.

Nun hat Eibach sein gesammeltes Know-how und die Herstellerkompetenz aus all diesen Bereichen in ein attraktives Serieneratzfedern-Programm einfließen lassen. Das Programm Eibach Replacement Line, welches die gängigsten Typen von Fahrwerksfedern umfasst, ermöglicht den Austausch der Serien-federn in Erstausrüster-Qualität zum günstigeren Aftermarket-Preis. Das Qualitätsversprechen von Eibach beginnt bei der sorgfältigen Wahl der passenden Federstähle, die auf modernsten CNC-Wickelautomaten mit äußerster Präzision in Bestform gebracht werden.

Im Zusammenspiel mit einer Wärmebehandlung garantiert das Kugelstrahlen lange Haltbarkeit bei äußerster Festigkeit. Dazu trägt ferner ein langlebiger Korrosionsschutz inklusive Pulverbeschichtung bei.

Final wird jede einzelne Feder einmal auf Block gesetzt, so dass sich das Auto nach dem Einbau von Anfang an auf einem korrekten Niveau befindet.

Auf dem Weg zur Werkstatt werden die Replacement-Federn zudem von einer optimierten Verpackung gegen Beschädigungen geschützt – danach gibt eine umfangreiche Produktgarantie dem Kunden die Gewissheit, mit Eibach die richtige Wahl getroffen zu haben.

Eibach verwendet ausschließlich hochfeste bzw. vergütete Materialien und fertigt nach den höchsten Anforderungen in der Automobilindustrie.

Eibach Federn sind so ausgelegt, um Vorteile in den Punkten Qualität, Haltbarkeit, Alltagstauglichkeit, Gewichtersparnis und Handling zu erzielen.

Die Produktvorteile der Eibach Replacement Line (ERL):

- Engineered and made by Eibach
- Entwicklung und Herstellung gemäß OE-Richtlinien (ISO/TS 16949)
- Professionelles und ausgezeichnetes Datenmanagement – TecDoc Certified
- 65 Jahre Erfahrung
- Kompetenz auf höchstem Niveau auch in anderen anspruchsvollen Geschäftsbereichen
- Umfangreiche Referenzen unter Automobilherstellern und Erstausrüstern
- Kompletthanbieter im Bereich der Fahrwerkstechnik, insbesondere für die Produktgruppe „Federn“

Anwendungen ab Seite 322



## EIBACH REPLACEMENT LINE

### High-Quality Spare Parts Components

Cars are amongst the most complex products in our daily lives. Accordingly, vehicle manufacturers require their suppliers to exceed the most stringent of quality standards within the industry. Only those who deliver the highest quality, fast delivery, reasonable pricing and innovative ideas qualify as long-term partners in this challenging environment. Nevertheless, one must constantly prove ones competencies anew.

With 65 years of experience in the area of technical springs, Eibach has developed into a Global Leader in high-quality suspension technology and has maintained this position for decades as an OE-supplier for globally active automotive manufacturers, as well as top tier motorsports or in the field of quality vehicle tuning.

Now Eibach has incorporated all of its know-how and manufacturing expertise from all these areas into one attractive standard spring replacement program. The Eibach Replacement Line program, which includes most common types of suspension springs, allows the exchange of standard springs in OEM quality at fair aftermarket prices. Eibach's quality promise starts with the careful selection of appropriate spring steels, which are formed on state of the art CNC winding machines with extreme precision. By combining heat treatment, shot peening and a durable corrosion protection, including powder coating guarantees durability and extreme stability. Each spring is set to block to ensure that after installation the vehicle remains at the correct ride height.

On their way to the workshop, the replacement springs are protected against damage by optimized packaging – afterwards an extensive product guarantee ensures the customer that they have made the right choice with Eibach.

Eibach exclusively uses high-strength or hardened materials, and manufactures according to the highest standards in the automotive industry.

Eibach springs are designed to provide benefits in terms of quality, durability, practicality, weight reduction and handling.

The product advantages of the Eibach Replacement Line (ERL):

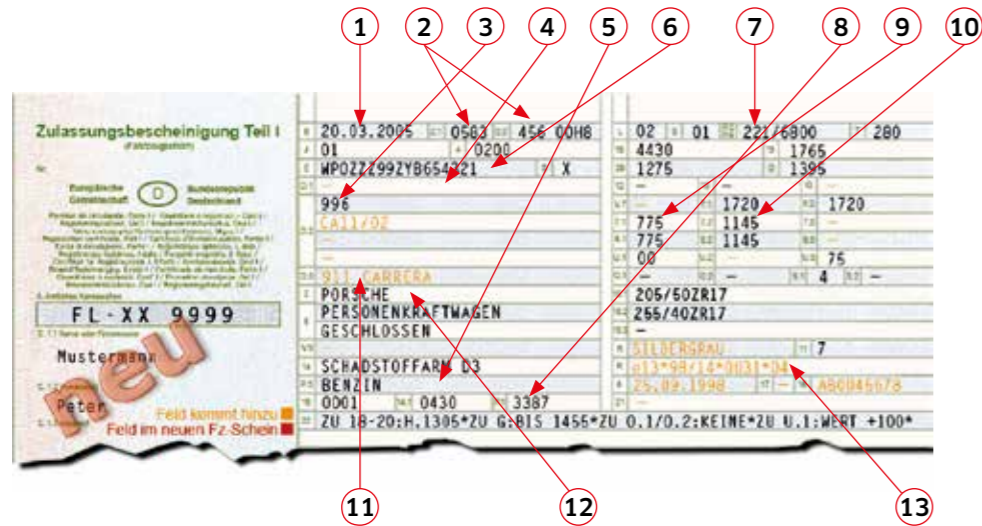
- Engineered and made by Eibach
- Engineering and manufacturing according to OE-standards (ISO/TS 16949)
- Professional and certified data management – TecDoc Certified
- 65 years of experience
- extensive references amongst automotive and original equipment manufacturers
- full service supplier in the area of performance spring technology, especially in the product range “springs”

Applications from page 322

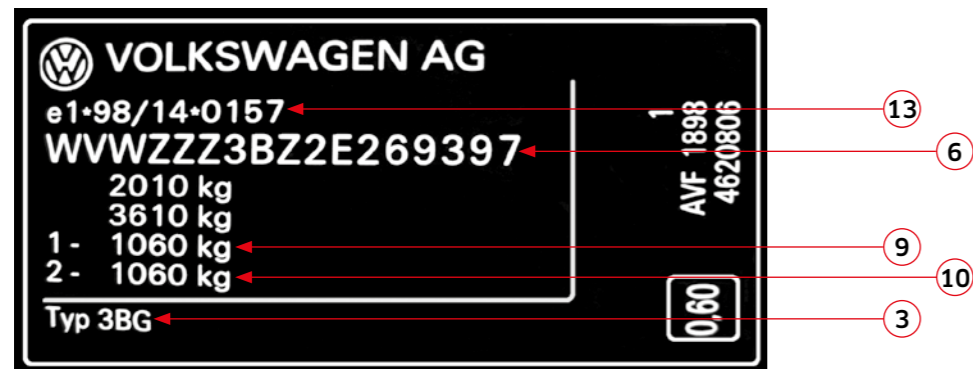


# FAHRZEUGSCHEIN - ZULASSUNGSBESCHEINIGUNG REGISTRATION DOCUMENT - NATIONAL CAR LICENSE

Neu | New (Zulassungsbescheinigung | National Car License)



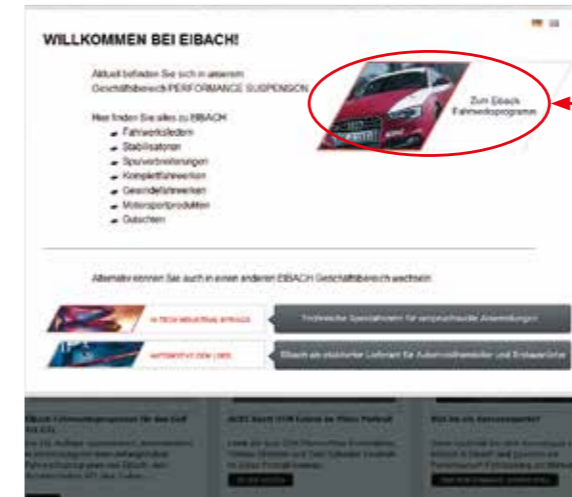
- 1 Erstzulassung | Registration Date
- 2 Schlüsselnummer (KBA Nummer) 2.1 + 2.2 | KBA Number 2.1 + 2.2
- 3 Typ | Version | Type | Version
- 4 Marke | Brand
- 5 Kraftstoffart | Fuel Type
- 6 Fahrgestell-Nr. | Chassis Number
- 7 Leistung in kW bei min<sup>-1</sup> | kW min<sup>-1</sup>
- 8 Hubraum | Cubic Capacity
- 9 Achslast Vorne | Front Axle Load
- 10 Achslast Hinten | Rear Axle Load
- 11 Handelsbezeichnung | Trade Name
- 12 Hersteller-Kurzbezeichnung | Manufacturer-Abbreviation
- 13 EG-Typgenehmigungsnummer | EG Type Approval Number



# Eibach® - PRODUKTSUCHE ONLINE PRODUCTFINDER ONLINE

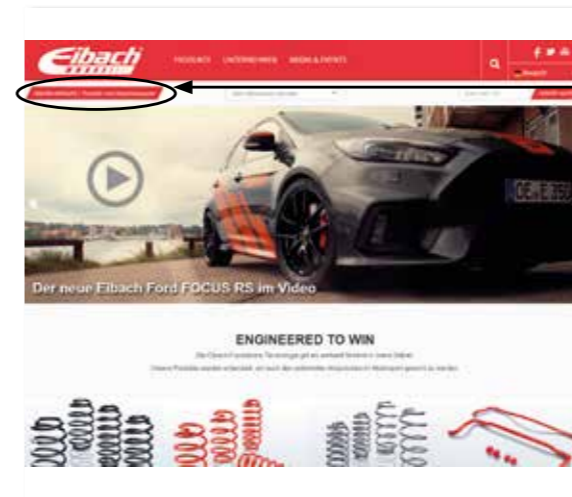


Step 1



eibach.com  
Zum Eibach Fahrwerksprogramm |  
To Eibach Suspension Program

Step 2



ONLINE KATALOG | PRODUKT- UND GUTACHTENSUCHE |  
ONLINE CATALOG | PRODUCT & HOMOLOGATION SEARCH

Step 3



Online Katalog | Catalog:



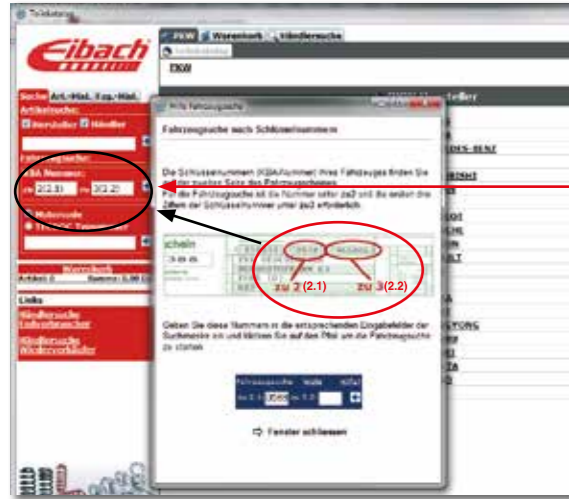
eibach.com





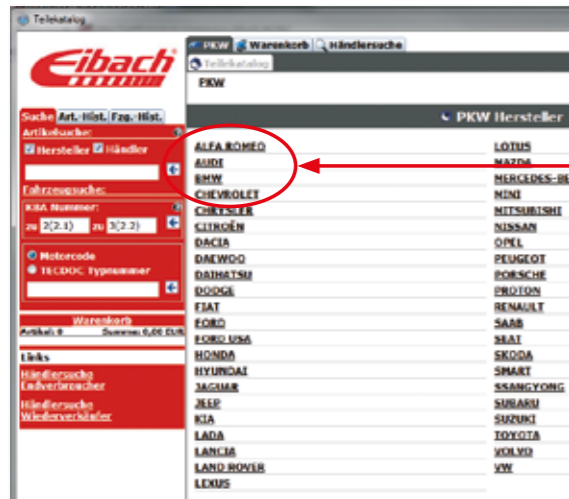
# PRODUKTSUCHE ONLINE PRODUCTFINDER ONLINE

## A) FAHRZEUGSUCHE NACH SCHLÜSSELNUMMER | KBA-NUMMER | VEHICLE SEARCH BY KEY NUMBER | KBA-NUMBER

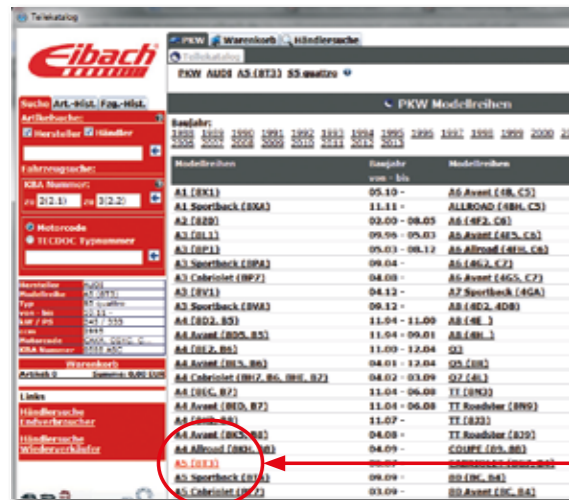


Eintragen der KBA-Nummer |  
Registering the KBA-Number

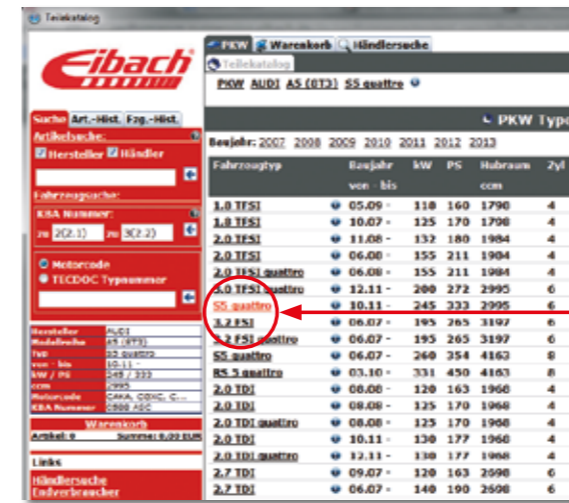
## B) FAHRZEUGSUCHE DIREKT IM TEILEKATALOG ÜBER DEN HERSTELLER | VEHICLE SEARCH DIRECTLY IN PARTS CATALOG OF MANUFACTURER



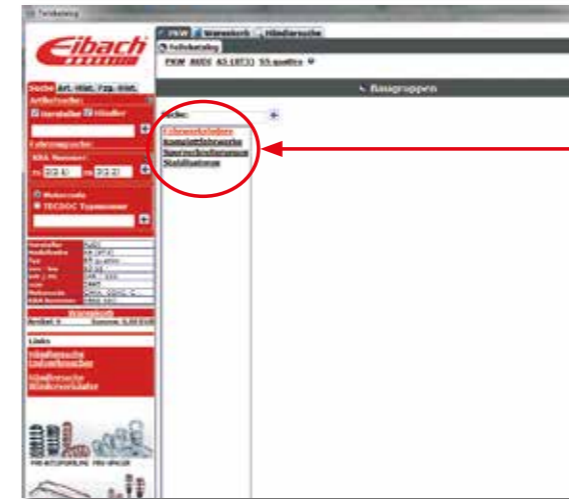
Auswahl: PKW Hersteller - am Beispiel Audi |  
Selection: Passenger car Manufacturer - example of Audi



Auswahl: PKW Modellreihen |  
Selection: Passenger car Model series



Auswahl: PKW Typen |  
Selection: Passenger car Types



Auswahl: Baugruppe |  
Selection: Product groups



Auswahl: Artikelliste |  
Selection: Parts list

Gutachten | ABE | Homologation

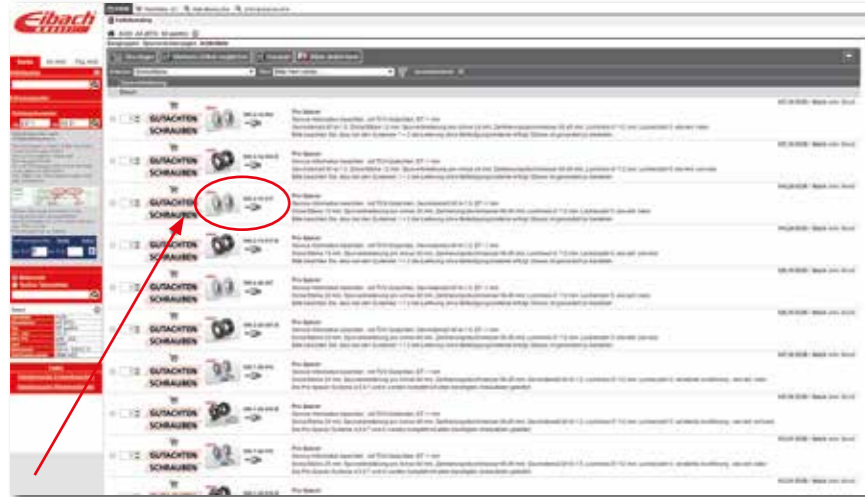


Detailansicht | Details



# Eibach® - SCHRAUBENSUCHE ONLINE BOLT SEARCH ONLINE

## SCHRAUBENSUCHE IM TEILEKATALOG | PRO-SPACER ARTIKELLISTE BOLT SEARCH IN PARTS CATALOG | PRO-SPACER PARTS LIST



## ORIGINAL-FELGE | ORIGINAL WHEEL

Auswahl: Original |  
Selection: Original

Artikelnummer | benötigte Menge | Preis  
Part number | required amount | Price



## ZUBEHÖR-FELGE | AFTERMARKET WHEEL

Auswahl: Zubehör |  
Selection: Aftermarket



## SCHRAUBENKOPF | BOLT HEAD

Auswahl: Fest |  
Selection: Fixed



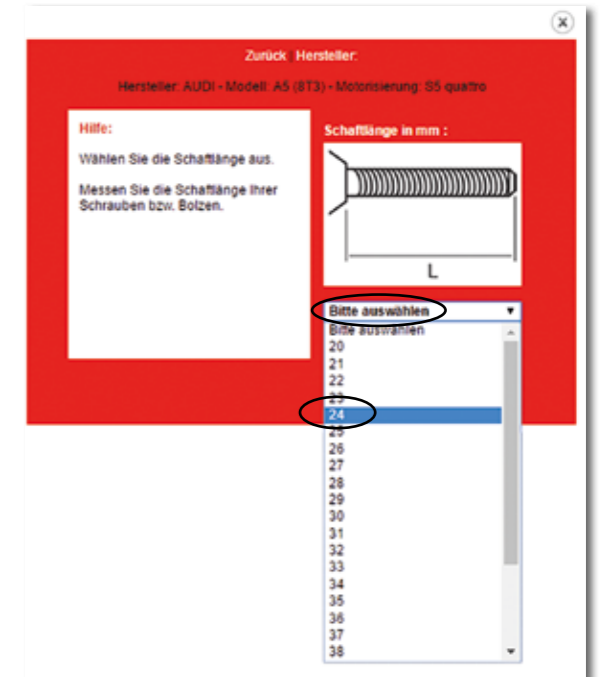
## SCHRAUBENART | TYPE OF BOLT

Auswahl: Kegelbundschraube |  
Selection: Tapered Seat Bolt



## SCHAFTLÄNGE | LENGTH OF SHAFT

Auswahl: 24mm |  
Selection: 24mm



## SCHLÜSSELWEITE | WRENCH SIZE

Auswahl: 17 |  
Selection: 17



Artikelnummer | benötigte Menge | Preis  
Part number | required amount | Price





Modell	Baujahr	Achslast Vorne kg	Achslast Hinten kg	Artikel-Nr.	Hinweise	ab Nachtrag ...xx BE	bis Nachtrag ...xx BE	ca. Tieferl. Vorne mm	ca. Tieferl. Hinten mm	Ø Vorne mm	Ø Hinten mm	Verstellbarkeit Vorne	Verstellbarkeit Hinten	Ersatzteilbez. Vorne	Ersatzteilbez. Hinten	Gutachten
Model	Year	Front Axle Load kg	Rear Axle Load kg	Part-No.	Notes	from suppl. ...xx of type approval	to suppl. ...xx of type approval	ca. Lowering Front mm	ca. Lowering Rear mm	Ø Front mm	Ø Rear mm	Adjustable Front	Adjustable Rear	Spare Part Marking Front	Spare Part Marking Rear	Approval
<b>124 SPIDER (348)</b> Pro-Kit (Performance Fahrwerksfedern   Performance Springs)																
1.4	03.16 -	695	640	E10-55-019-03-22	A, 18, 20	03		35	25					F11-55-019-03-FA	F11-55-019-03-RA	T
<b>Sportline (Performance Fahrwerksfedern Sport   Sport Performance Springs)</b>																
1.4	03.16 -	695	640	E20-55-019-01-22	A, 18, 20	03		45	35					F21-55-019-01-FA	F21-55-019-01-RA	T
<b>500 / 595 (312.)</b> Pro-Kit (Performance Fahrwerksfedern   Performance Springs)																
1.4	08.08 -	830	640	E10-30-013-01-22	A, 18, 20			20	20					F11-30-013-01-VA	F11-30-013-01-HA	T
<b>B12 Pro-Kit (Performance Komplettfahrwerke   Performance Springs+Shocks)</b>																
1.4	08.08 -	830	640	E90-30-013-01-22	A, 18, 20, 78, 161, 194			20	20					F11-30-013-01-VA	F11-30-013-01-HA	T
<b>Pro-Street-S (Gewindefahrwerke - höhenverstellbar   Coil-Overs-Adjustable Ride Hight)</b>																
1.4	08.08 -	830	735	PSS65-30-013-01-22	A, 23, 37, 45, 160			25-55	25-55							T
<b>500 C / 595 (312.)</b> Pro-Kit (Performance Fahrwerksfedern   Performance Springs)																
1.4	09.09 -	830	640	E10-30-013-01-22	A, 18, 20			20	20					F11-30-013-01-VA	F11-30-013-01-HA	T
<b>B12 Pro-Kit (Performance Komplettfahrwerke   Performance Springs+Shocks)</b>																
1.4	09.09 -	830	640	E90-30-013-01-22	A, 18, 20, 78, 161, 195			20	20					F11-30-013-01-VA	F11-30-013-01-HA	T
<b>PUNTO / GRANDE PUNTO (199)</b> Pro-Kit (Performance Fahrwerksfedern   Performance Springs)																
1.4	12.07 -	1000	950	E10-30-010-02-22	A, 18, 20			20-25	30					F11-30-010-02-VA	F11-30-010-01-HA	T
<b>Sportline (Performance Fahrwerksfedern Sport   Sport Performance Springs)</b>																
1.4	12.07 -	1000	850	E20-30-010-02-22	A, 18, 20			30-35	20					F21-30-010-02-VA	F21-30-010-01-HA	T
<b>B12 Pro-Kit (Performance Komplettfahrwerke   Performance Springs+Shocks)</b>																
1.4	12.07 -	1000	950	E90-30-010-02-22	A, 18, 20, 78, 161, 196			20-25	20					F11-30-010-02-VA	F11-30-010-01-HA	T
<b>B12 Sportline (Performance Komplettfahrwerke Sport   Sport Performance Springs+Shocks)</b>																
1.4	12.07 -	1000	850	E95-30-010-02-22	A, 18, 20, 78, 161, 196			30-35	20					F21-30-010-02-VA	F21-30-010-01-HA	T
<b>Pro-Street-S (Gewindefahrwerke - höhenverstellbar   Coil-Overs-Adjustable Ride Hight)</b>																
1.4	10.05 -	1000	860	PSS65-30-010-02-22	A, 25, 45, 160			35-65	35-65							T
<b>75 (162B)</b> Pro-Kit (Performance Fahrwerksfedern   Performance Springs)																
1.6, 1.6 KAT, 1.8, 1.8 Turbo, 1.8 Turbo i.e., 2.0, 2.0 T.S KAT, 2.0 T.S., 2.0 TD, 2.4 TD, 2.5 V6, 2.5 V6 KAT, 3.0 V6, 3.0 V6 KAT	05.85 - 12.92	850	930	E1004-120	A, 18, 20			30	30					Drehstabverstellung torsion bar	F1004002	
1.6, 1.6 CAT, 1.8, 1.8 Turbo, 1.8 Turbo i.e., 2.0, 2.0 T.S CAT, 2.0 T.S., 2.0 TD, 2.4 TD, 2.5 V6, 2.5 V6 CAT, 3.0 V6, 3.0 V6 CAT																
<b>145 (930)</b> Pro-Kit (Performance Fahrwerksfedern   Performance Springs)																
1.4 i.e., 1.4 i.e. 16V T.S., 1.6 i.e., 1.6 i.e. 16V T.S., 1.7 i.e. 16V, 1.8 i.e. 16V T.S., 1.9 TD	07.94 - 01.01	950	900	E1016-240	A, 18, 20			30	30					F1016001	F3008002	T
1.4 i.e. 16V T.S., 1.6 16V T.S., 1.6 i.e. 16V T.S., 1.8 i.e. 16V, 1.8 i.e. 16V T.S., 1.9 JTD, 1.9 TD, 2.0 16V Quadrifoglio, 2.0 16V T.S.	02.97 - 01.01	950	900	E1019-140	A, 18, 20			30	30					F1013101	F3008002	T
<b>Anti-Roll-Kit (Performance Stabilisatoren   Performance Sway Bars)</b>																
1.4 i.e., 1.4 i.e. 16V T.S., 1.6 16V T.S., 1.6 i.e., 1.6 i.e. 16V T.S., 1.7 i.e. 16V, 1.8 i.e. 16V, 1.8 i.e. 16V T.S., 1.9 JTD, 1.9 TD, 2.0 16V Quadrifoglio, 2.0 16V T.S.	07.94 - 01.01			E1013-320	A, 18, 20, 22, 45					26	22	nicht verstellbar not adjustable	nicht verstellbar not adjustable	AS1013320VA	AS1013320HA	T
<b>146 (930)</b> Pro-Kit (Performance Fahrwerksfedern   Performance Springs)																
1.4 i.e., 1.4 i.e. 16V T.S., 1.6 i.e., 1.6 i.e. 16V T.S., 1.7 i.e. 16V, 1.8 i.e. 16V T.S., 1.9 TD, 2.0 16V T.S.	12.94 - 01.01	950	900	E1016-240	A, 18, 20			30	30					F1016001	F3008002	T
1.4 i.e. 16V T.S., 1.6 16V T.S., 1.6 i.e. 16V T.S., 1.8 i.e. 16V T.S., 1.9 JTD, 1.9 TD, 2.0 16V Quadrifoglio, 2.0 16V T.S.	02.97 - 01.01	950	900	E1019-140	A, 18, 20			30	30					F1013101	F3008002	T
<b>Anti-Roll-Kit (Performance Stabilisatoren   Performance Sway Bars)</b>																
1.4 i.e., 1.4 i.e. 16V T.S., 1.6 16V T.S., 1.6 i.e., 1.6 i.e. 16V T.S., 1.7 i.e. 16V, 1.8 i.e. 16V T.S., 1.9 JTD, 1.9 TD, 2.0 16V Quadrifoglio, 2.0 16V T.S.	12.94 - 01.01			E1013-320	A, 18, 20, 22, 45					26	22	nicht verstellbar not adjustable	nicht verstellbar not adjustable	AS1013320VA	AS1013320HA	T
<b>147 (937)</b> Pro-Kit (Performance Fahrwerksfedern   Performance Springs)																
1.6 16V T.SPARK, 1.6 16V T.SPARK ECO, 2.0, 2.0 16V T.SPARK	01.01 - 03.10	980	980	E10-10-001-01-22	A, 18, 20			30	30					F11-10-001-01-VA	F11-10-001-01-HA	T
1.9 JTD, 1.9 JTD 16V, 1.9 JTD, 1.9 JTD 16V, 1.9 JTD 16V, 1.9 JTD 16V, 3.2 GTA	11.00 - 03.10	1040	980	E10-10-001-02-22	A, 18, 20			30	30					F1020001	F11-10-001-01-HA	T
<b>Sportline (Performance Fahrwerksfedern Sport   Sport Performance Springs)</b>																
1.6 16V T.SPARK, 1.6 16V T.SPARK ECO, 1.9 JTD, 1.9 JTD 16V, 1.9 JTD, 1.9 JTD 16V, 1.9 JTD 16V, 1.9 JTD 16V, 3.2 GTA	01.01 - 03.10	1040	980	E20-10-001-02-22	A, 18, 20			45-50	40					F21-10-001-01-VA	F21-10-001-01-HA	T
<b>Anti-Roll-Kit (Performance Stabilisatoren   Performance Sway Bars)</b>																
1.6 16V T.SPARK, 1.6 16V T.SPARK ECO, 1.9 JTD, 1.9 JTD 16V, 1.9 JTD, 1.9 JTD 16V, 1.9 JTD 16V, 3.2 GTA	11.00 - 03.10			E40-10-001-01-11	A, 18, 20, 22, 45					26	18	nicht verstellbar not adjustable	2-fach verstellbar 2-way adjustable	AS1020320VA	AS41-10-001-01-HA	T
<b>B12 Pro-Kit (Performance Komplettfahrwerke   Performance Springs+Shocks)</b>																
1.6 16V T.SPARK, 1.6 16V T.SPARK ECO, 2.0, 2.0 16V T.SPARK	01.01 - 03.10	980	980	E90-10-001-01-22	A, 18, 20, 78, 161			30	30					F11-10-001-01-VA	F11-10-001-01-HA	T
1.9 JTD, 1.9 JTD 16V, 1.9 JTD, 1.9 JTD 16V, 1.9 JTD 16V, 3.2 GTA	11.00 - 03.10	1040	980	E90-10-001-02-22	A, 18, 20, 78, 161			30	30					F1020001	F11-10-001-01-HA	T
<b>B12 Sportline (Performance Komplettfahrwerke Sport   Sport Performance Springs+Shocks)</b>																
1.6 16V T.SPARK, 1.9 JTD, 1.9 JTD 16V, 1.9 JTD, 1.9 JTD 16V, 1.9 JTD 16V, 2.0, 2.0 16V T.SPARK, 2.0 16V T.SPARK ECO	11.00 - 03.10	1040	980	E95-10-001-02-22	A, 18, 20, 78, 161			45-50	40					F21-10-001-01-VA	F21-10-001-01-HA	T
<b>Pro-Street-S (Gewindefahrwerke - höhenverstellbar   Coil-Overs-Adjustable Ride Hight)</b>																
1.6 16V T.SPARK, 1.9 JTD, 1.9 JTD 16V, 1.9 JTD, 1.9 JTD 16V, 1.9 JTD 16V, 2.0, 2.0 16V T.SPARK, 2.0 16V T.SPARK ECO	11.00 - 03.10	990	980	PSS65-10-001-01-22	A, 23, 45, 160			35-60	35-60							T
3.2 GTA	02.03 - 03.10	1040	980	PSS65-10-001-02-22	A, 23, 45, 160			20-55	20-55							T



Modell	Baujahr	Achslast Vorne kg	Achslast Hinten kg	Artikel-Nr.	Hinweise	ab Nachtrag ...xx BE	bis Nachtrag ...xx BE	ca. Tieferl. Vorne mm	ca. Tieferl. Hinten mm	Ø Vorne mm	Ø Hinten mm	Verstellbarkeit Vorne	Verstellbarkeit Hinten	Ersatzteilbez. Vorne	Ersatzteilbez. Hinten	Gutachten
Model	Year	Front Axle Load kg	Rear Axle Load kg	Part-No.	Notes	from suppl. ...xx of type approval	to suppl. ...xx of type approval	ca. Lowering Front mm	ca. Lowering Rear mm	Ø Front mm	Ø Rear mm	Adjustable Front	Adjustable Rear	Spare Part Marking Front	Spare Part Marking Rear	Approval
<b>155 (167)</b> <b>Pro-Kit (Performance Fahrwerksfedern   Performance Springs)</b> 1.6 16V T.S., 1.7 T.S., 1.7 T.S. 16V, 1.8 T.S., 1.8 T.S. Sport, 2.0 T.S., 2.0 T.S. 16V	01.92 - 12.97	965	965	<b>E1013-240</b>	A, 18, 20			35	30					F1013101	F1013002	T
<b>Anti-Roll-Kit (Performance Stabilisatoren   Performance Sway Bars)</b> 1.6 16V T.S., 1.7 T.S., 1.7 T.S. 16V, 1.8 T.S., 1.8 T.S. Sport, 1.9 TD, 2.0 T.S., 2.0 T.S. 16V, 2.5 TD, 2.5 V6	01.92 - 12.97			<b>E1013-320</b>	A, 18, 20, 22, 45					26	22	nicht verstellbar not adjustable	nicht verstellbar not adjustable	AS1013320VA	AS1013320HA	T
<b>156 (932)</b> <b>Pro-Kit (Performance Fahrwerksfedern   Performance Springs)</b> 1.6 16V T.SPARK, 1.8 16V T.SPARK, 2.0 16V T.SPARK, 2.0 JTS, 2.0 Twin Spark	09.97 - 09.05	1060	1000	<b>E1020-140</b>	A, 18, 20			30	30					F1020001	F1020002	T
1.9 JTD, 1.9 JTD 16V, 2.4 JTD, 2.5 V6 24V, 3.2 GTA	09.97 - 09.05	1060	1000	<b>E1021-140</b>	A, 18, 20			30	30					F1021001	F1020002	T
<b>Sportline (Performance Fahrwerksfedern Sport   Sport Performance Springs)</b> 1.9 JTD, 1.9 JTD 16V, 2.4 JTD, 2.5 V6 24V, 3.2 GTA	09.97 - 09.05	1060	980	<b>E20-10-002-02-22</b>	A, 18, 20			45-50	45-50					F21-10-002-02-VA	F21-10-002-01-HA	T
<b>Anti-Roll-Kit (Performance Stabilisatoren   Performance Sway Bars)</b> 1.6 16V T.SPARK, 1.8 16V T.SPARK, 1.9 JTD, 1.9 JTD 16V, 2.0 16V T.SPARK, 2.0 JTS, 2.0 Twin Spark, 2.4 JTD, 2.5 V6 24V, 3.2 GTA	09.97 - 09.05			<b>E1020-320</b>	A, 18, 20, 22, 45					26	18	nicht verstellbar not adjustable	2-fach verstellbar 2-way adjustable	AS1020320VA	AS1020320HA	T
<b>B12 Pro-Kit (Performance Komplettfahrwerke   Performance Springs+Shocks)</b> 1.6 16V T.SPARK, 1.8 16V T.SPARK, 2.0 16V T.SPARK, 2.0 JTS, 2.0 Twin Spark	09.97 - 09.05	1060	1000	<b>E90-10-002-01-22</b>	A, 18, 20, 78, 161			30	30					F1020001	F1020002	T
1.9 JTD, 1.9 JTD 16V, 2.4 JTD, 2.5 V6 24V, 3.2 GTA	09.97 - 09.05	1060	1000	<b>E90-10-002-02-22</b>	A, 18, 20, 78, 161			30	30					F1021001	F1020002	T
<b>B12 Sportline (Performance Komplettfahrwerke Sport   Sport Performance Springs+Shocks)</b> 1.9 JTD, 1.9 JTD 16V, 2.4 JTD, 2.5 V6 24V, 3.2 GTA	09.97 - 09.05	1060	980	<b>E95-10-002-02-22</b>	A, 18, 20, 78, 161			45-50	45-50					F21-10-002-02-VA	F21-10-002-01-HA	T
<b>Pro-Street-S (Gewindefahrwerke - höhenverstellbar   Coil-Overs-Adjustable Ride Height)</b> 1.6 16V T.SPARK, 1.8 16V T.SPARK, 1.9 JTD, 1.9 JTD 16V, 2.0 16V T.SPARK, 2.0 JTS, 2.0 Twin Spark, 2.4 JTD, 2.5 V6 24V	09.97 - 09.05	965	980	<b>PSS65-10-002-01-22</b>	A, 23, 45, 160			35-65	35-65							T
1.6 16V T.SPARK, 1.8 16V T.SPARK, 1.9 JTD, 1.9 JTD 16V, 2.0 16V T.SPARK, 2.0 JTS, 2.0 Twin Spark, 2.4 JTD, 2.5 V6 24V, 3.2 GTA	09.97 - 09.05	1060	980	<b>PSS65-10-002-02-22</b>	A, 23, 45, 160			35-65	35-65							T
<b>156 Sportwagon (932)</b> <b>Pro-Kit (Performance Fahrwerksfedern   Performance Springs)</b> 1.6 16V T.SPARK, 1.6 16V T.SPARK., 1.8 16V T.SPARK, 2.0, 2.0 16V T.SPARK, 2.0 JTS	09.97 - 05.06	1060		<b>E1020-120</b>	A, 20			30						F1020001		T
1.9 JTD, 1.9 JTD 16V, 2.4 JTD, 2.5 V6 24V, 3.2 GTA	05.00 - 05.06	1060		<b>E1021-120</b>	A, 20			30						F1021001		T
1.6 16V T.SPARK, 1.8 16V T.SPARK, 2.0, 2.0 16V T.SPARK, 2.0 JTS	09.97 - 05.06	1060	1000	<b>E1020-140</b>	A, 18, 20			30	30					F1020001	F1020002	T
1.9 JTD, 1.9 JTD 16V, 2.4 JTD, 2.5 V6 24V, 3.2 GTA	05.00 - 05.06	1060	1000	<b>E1021-140</b>	A, 18, 20			30	30					F1021001	F1020002	T
<b>Sportline (Performance Fahrwerksfedern Sport   Sport Performance Springs)</b> 1.9 JTD, 1.9 JTD 16V, 2.4 JTD, 2.5 V6 24V, 3.2 GTA	05.00 - 05.06	1060	980	<b>E20-10-002-02-22</b>	A, 18, 20			45-50	45-50					F21-10-002-02-VA	F21-10-002-01-HA	T
<b>Anti-Roll-Kit (Performance Stabilisatoren   Performance Sway Bars)</b> 1.6 16V T.SPARK, 1.8 16V T.SPARK, 2.0, 2.0 16V T.SPARK, 2.0 JTS, 2.5 V6 24V, 1.9 JTD, 1.9 JTD 16V, 2.4 JTD, 3.2 GTA	09.97 - 05.06			<b>E1020-320</b>	A, 18, 20, 22, 45					26	18	nicht verstellbar not adjustable	2-fach verstellbar 2-way adjustable	AS1020320VA	AS1020320HA	T
<b>B12 Pro-Kit (Performance Komplettfahrwerke   Performance Springs+Shocks)</b> 1.6 16V T.SPARK., 1.8 16V T.SPARK, 2.0 16V T.SPARK, 2.0 JTS	05.00 - 05.06	1060	1000	<b>E90-10-002-01-22</b>	A, 18, 20, 78, 161			30	30					F1020001	F1020002	T
1.9 JTD, 1.9 JTD 16V, 2.4 JTD, 2.5 V6 24V, 3.2 GTA	05.00 - 05.06	1060	1000	<b>E90-10-002-02-22</b>	A, 18, 20, 78, 161			30	30					F1021001	F1020002	T
<b>B12 Sportline (Performance Komplettfahrwerke Sport   Sport Performance Springs+Shocks)</b> 1.9 JTD, 1.9 JTD 16V, 2.4 JTD, 2.5 V6 24V, 3.2 GTA	05.00 - 05.06	1060	980	<b>E95-10-002-02-22</b>	A, 18, 20, 78, 161			45-50	45-50					F21-10-002-02-VA	F21-10-002-01-HA	T
<b>Pro-Street-S (Gewindefahrwerke - höhenverstellbar   Coil-Overs-Adjustable Ride Height)</b> 1.6 16V T.SPARK, 1.6 16V T.SPARK, 1.8 16V T.SPARK, 1.9 JTD, 1.9 JTD 16V, 1.9 JTD 16V Q4, 2.0, 2.0 16V T.SPARK, 2.0 JTS, 2.4 JTD, 2.5 V6 24V	09.97 - 05.06	965	980	<b>PSS65-10-002-01-22</b>	A, 23, 45, 160			35-65	35-65							T
1.6 16V T.SPARK, 1.6 16V T.SPARK., 1.8 16V T.SPARK, 1.9 JTD, 1.9 JTD 16V, 1.9 JTD 16V Q4, 2.0, 2.0 16V T.SPARK, 2.0 JTS, 2.4 JTD, 2.5 V6 24V, 3.2 GTA	09.97 - 05.06	1060	980	<b>PSS65-10-002-02-22</b>	A, 23, 45, 160			35-65	35-65							T
<b>159 (939)</b> <b>Pro-Kit (Performance Fahrwerksfedern   Performance Springs)</b> 1.8 MPI, 1.8 TBi, 1.9 JTD 16V, 1.9 JTD 8V, 1.9 JTS, 2.0 JTD, 2.2 JTS	09.05 - 11.11	1200	1100	<b>E10-10-005-01-22</b>	A, 18, 20			30-35	30-35					F11-10-005-01-VA	F11-10-005-01-HA	T
2.4 JTD, 3.2 JTS	09.05 - 11.11	1300	1100	<b>E10-10-005-02-22</b>	A, 18, 20			30-35	30-35					F11-10-005-02-VA	F11-10-005-01-HA	T
2.2 Q4, 3.2 JTS Q4, 2.4 JTD Q4	09.05 - 11.11	1300	1100	<b>E10-10-005-05-22</b>	A, 18			30-35	30					F11-10-005-02-VA	F11-10-005-05-HA	T
<b>Anti-Roll-Kit (Performance Stabilisatoren   Performance Sway Bars)</b> 1.8 MPI, 1.8 TBi, 1.9 JTD 16V, 1.9 JTD 8V, 1.9 JTS, 2.0 JTD, 2.2 JTS, 2.4 JTD, 3.2 JTS	09.05 - 11.11			<b>E40-10-005-01-11</b>	A, 18, 20, 22, 45					25	24	2-fach verstellbar 2-way adjustable	2-fach verstellbar 2-way adjustable	AS41-10-005-01-VA	AS41-10-005-01-HA	T
<b>B12 Pro-Kit (Performance Komplettfahrwerke   Performance Springs+Shocks)</b> 1.8 MPI, 1.8 TBi, 1.9 JTD 16V, 1.9 JTD 8V, 1.9 JTS, 2.0 JTD, 2.2 JTS	09.05 - 11.11	1200	1100	<b>E90-10-005-01-22</b>	A, 18, 20, 78, 161			30-35	30-35					F11-10-005-01-VA	F11-10-005-01-HA	T
2.4 JTD, 3.2 JTS	09.05 - 11.11	1300	1100	<b>E90-10-005-02-22</b>	A, 18, 20, 78, 161			30-35	30-35					F11-10-005-02-VA	F11-10-005-01-HA	T
2.2 Q4, 3.2 JTS Q4, 2.4 JTD Q4	09.05 - 11.11	1300	1100	<b>E90-10-005-05-22</b>	A, 18, 78, 161			30-35	30					F11-10-005-02-VA	F11-10-005-05-HA	T
<b>Pro-Street-S (Gewindefahrwerke - höhenverstellbar   Coil-Overs-Adjustable Ride Height)</b> 1.9 JTD 16V, 1.9 JTD 8V, 1.9 JTS, 2.2 JTS	09.05 - 11.11	1250	1100	<b>PSS65-10-005-01-22</b>	A, 18, 24, 45, 160			25-55	25-55							T
2.4 JTD, 3.2 JTS	09.05 - 11.11	1300	1100	<b>PSS65-10-005-02-22</b>	A, 18, 24, 45, 160			25-55	25-55							T
<b>159 Sportwagon (939)</b> <b>Pro-Kit (Performance Fahrwerksfedern   Performance Springs)</b> 1.8 MPI, 1.8 TBi, 1.9 JTD 16V, 1.9 JTD 8V, 1.9 JTS, 2.0 JTD, 2.2 JTS	03.06 - 11.11	1200	1100	<b>E10-10-005-03-22</b>	A, 18, 20			30-35	25-30					F11-10-005-01-VA	F11-10-005-05-HA	T
2.4 JTD, 3.2 JTS	03.06 - 11.11	1300	1100	<b>E10-10-005-04-22</b>	A, 18, 20			30-35	25-30					F11-10-005-02-VA	F11-10-005-05-HA	T



Modell	Baujahr	Achslast Vorne kg	Achslast Hinten kg	Artikel-Nr.	Hinweise	ab Nachtrag ...xx BE	bis Nachtrag ...xx BE	ca. Tieferl. Vorne mm	ca. Tieferl. Hinten mm	Ø Vorne mm	Ø Hinten mm	Verstellbarkeit Vorne	Verstellbarkeit Hinten	Ersatzteilbez. Vorne	Ersatzteilbez. Hinten	Gutachten
Model	Year	Front Axle Load kg	Rear Axle Load kg	Part-No.	Notes	from suppl. ...xx of type approval	to suppl. ...xx of type approval	ca. Lowering Front mm	ca. Lowering Rear mm	Ø Front mm	Ø Rear mm	Adjustable Front	Adjustable Rear	Spare Part Marking Front	Spare Part Marking Rear	Approval
<b>159 Sportwagon (939)</b> <i>Pro-Kit (Performance Fahrwerksfedern   Performance Springs)</i> 2.4 JTDM Q4, 3.2 JTS Q4	03.06 - 11.11	1300	1100	<b>E10-10-005-06-22</b>	A, 18			30-35	30					F11-10-005-02-VA	F11-10-005-05-HA	T
<i>Anti-Roll-Kit (Performance Stabilisatoren   Performance Sway Bars)</i> 1.8 MPI, 1.8 Tbi, 1.9 JTDM 16V, 1.9 JTDM 8V, 1.9 JTS, 2.0 JTDM, 2.2 JTS, 2.4 JTDM, 3.2 JTS	03.06 - 11.11			<b>E40-10-005-01-11</b>	A, 18, 20, 22, 45					25	24	2-fach verstellbar 2-way adjustable	2-fach verstellbar 2-way adjustable	AS41-10-005-01-VA	AS41-10-005-01-HA	T
<b>B12 Pro-Kit (Performance Komplettfahrwerke   Performance Springs+Shocks)</b> 1.8 MPI, 1.8 Tbi, 1.9 JTDM 16V, 1.9 JTDM 8V, 1.9 JTS, 2.0 JTDM, 2.2 JTS	03.06 - 11.11	1200	1100	<b>E90-10-005-03-22</b>	A, 18, 20, 21, 78,	161		30-35	25-30					F11-10-005-01-VA	F11-10-005-05-HA	T
2.4 JTDM, 3.2 JTS	03.06 - 11.11	1300	1100	<b>E90-10-005-04-22</b>	A, 18, 20, 21, 78,	161		30-35	25-30					F11-10-005-02-VA	F11-10-005-05-HA	T
2.4 JTDM Q4, 3.2 JTS Q4	03.06 - 11.11	1300	1100	<b>E90-10-005-06-22</b>	A, 18, 78, 161			30-35	30					F11-10-005-02-VA	F11-10-005-05-HA	T
<i>Pro-Street-S (Gewindefahrwerke - höhenverstellbar   Coil-Overs-Adjustable Ride Height)</i> 2.4 JTDM, 2.4 JTDM Q4, 3.2 JTS, 3.2 JTS Q4	03.06 - 11.11	1300	1100	<b>PSS65-10-005-04-22</b>	A, 18, 24, 45, 160			35-65	35-65							T
<b>166 (936)</b> <i>Pro-Kit (Performance Fahrwerksfedern   Performance Springs)</i> 2.0 T.Spark, 2.0 V6, 2.4 JTD, 2.5 V6 24V, 3.0 V6 24V, 3.2 V6 24V	09.98 - 06.07	1100	1100	<b>E1023-140</b>	A, 18, 20			30	30					F1022101	F1022002	T
<b>4C (960)</b> <i>Pro-Kit (Performance Fahrwerksfedern   Performance Springs)</i> 1.8 Tbi	03.13 -	490	755	<b>E10-10-012-01-22</b>	A, 18, 20			15	20					F11-10-012-01-FA	F11-10-012-01-RA	T
<b>BRERA</b> <i>Pro-Kit (Performance Fahrwerksfedern   Performance Springs)</i> 2.4 JTDM 20V, 3.2 JTS	01.06 -	1300	1100	<b>E10-10-006-03-22</b>	A, 18, 20			25-30	18-25					F11-10-005-02-VA	F11-10-006-01-HA	T
2.4 JTDM 20V, 3.2 JTS Q4	01.06 -	1300	1100	<b>E10-10-006-02-22</b>	A, 18			25-30	18-25					F11-10-005-02-VA	F11-10-005-05-HA	T
<b>B12 Pro-Kit (Performance Komplettfahrwerke   Performance Springs+Shocks)</b> 2.4 JTDM 20V, 3.2 JTS	01.06 -	1300	1100	<b>E90-10-006-03-22</b>	A, 18, 20, 21, 73,	78, 161		25-30	18-25					F11-10-005-02-VA	F11-10-006-01-HA	T
2.4 JTDM 20V, 3.2 JTS Q4	01.06 -	1300	1100	<b>E90-10-006-02-22</b>	A, 18, 78, 161			25-30	18-25					F11-10-005-02-VA	F11-10-005-05-HA	T
<i>Pro-Street-S (Gewindefahrwerke - höhenverstellbar   Coil-Overs-Adjustable Ride Height)</i> 2.2 JTS	01.06 -	1250	1100	<b>PSS65-10-005-01-22</b>	A, 18, 24, 45, 160			25-55	25-55							T
3.2 JTS, 2.4 JTDM 20V	01.06 -	1300	1100	<b>PSS65-10-005-02-22</b>	A, 18, 24, 45, 160			25-55	25-55							T
<b>GIULIA (952.)</b> <i>Pro-Kit (Performance Fahrwerksfedern   Performance Springs)</i> 2.2 JTD	10.15 -	940	1150	<b>E10-10-013-01-22</b>	A, 18, 20			20	25					F11-10-013-01-FA	F11-10-013-01-RA	T
<b>GIULIETTA (940)</b> <i>Pro-Kit (Performance Fahrwerksfedern   Performance Springs)</i> 1.6 JTDM, 1.8 Tbi, 2.0 JTDM	04.10 -	1100	850	<b>E10-10-009-01-22</b>	A, 18, 20			30-35	25					F11-10-009-01-VA	F11-10-009-01-HA	T
1.4 TB	04.10 -	1100	850	<b>E10-10-009-03-22</b>	A, 18, 20			30-35	25					F11-10-009-03-VA	F11-10-009-01-HA	T
<b>B12 Pro-Kit (Performance Komplettfahrwerke   Performance Springs+Shocks)</b> 1.6 JTDM, 1.8 Tbi, 2.0 JTDM	04.10 -	1100	850	<b>E90-10-009-01-22</b>	A, 18, 20, 78, 161			30-35	25					F11-10-009-01-VA	F11-10-009-01-HA	T
1.4 TB	04.10 -	1100	850	<b>E90-10-009-03-22</b>	A, 18, 20, 78, 161			30-35	25					F11-10-009-03-VA	F11-10-009-01-HA	T
<i>Pro-Street-S (Gewindefahrwerke - höhenverstellbar   Coil-Overs-Adjustable Ride Height)</i> 1.4 TB, 1.6 JTDM, 1.8 Tbi, 2.0 JTDM	04.10 -	1100	850	<b>PSS65-10-009-01-22</b>	A, 18, 24, 45, 160			35-55	30-50							T
<b>GT (937)</b> <i>Pro-Kit (Performance Fahrwerksfedern   Performance Springs)</i> 1.8 TS, 1.9 JTD, 2.0 JTS	11.03 - 09.10	990	980	<b>E10-10-004-01-22</b>	A, 18, 20			25	25					F1020001	F1020002	T
3.2 GTA	11.03 - 09.10	1040	980	<b>E10-10-004-02-22</b>	A, 18, 20			20	25					F1021001	F1020002	T
<i>Anti-Roll-Kit (Performance Stabilisatoren   Performance Sway Bars)</i> 1.8 TS, 1.9 JTD, 2.0 JTS, 3.2 GTA	11.03 - 09.10			<b>E1020-320</b>	A, 18, 20, 22, 45					26	18	nicht verstellbar not adjustable	2-fach verstellbar 2-way adjustable	AS1020320VA	AS1020320HA	T
<b>B12 Pro-Kit (Performance Komplettfahrwerke   Performance Springs+Shocks)</b> 1.8 TS, 1.9 JTD, 2.0 JTS	11.03 - 09.10	990	980	<b>E90-10-004-01-22</b>	A, 18, 20, 78, 161			25	25					F1020001	F1020002	T
3.2 GTA	11.03 - 09.10	1040	980	<b>E90-10-004-02-22</b>	A, 18, 20, 78, 161			20	25					F1021001	F1020002	T
<b>GTV (916C.)</b> <i>Pro-Kit (Performance Fahrwerksfedern   Performance Springs)</i> 2.0 V6 Turbo, 3.0 V6 24V	06.95 - 10.05	1060	1000	<b>E1018-140</b>	A, 18, 20			20	20					F1018001	F1018102	T
1.8 16V, 2.0 JTS, 2.0 T.SPARK 16V, 2.0 V6 Turbo, 3.2 V6 24V	06.95 - 10.05	1060	1000	<b>E1024-140</b>	A, 18, 20			20	20					F1024001	F1018102	T
<b>MITO (955)</b> <i>Pro-Kit (Performance Fahrwerksfedern   Performance Springs)</i> 1.3 JTDM, 1.4, 1.4 TB, 1.4 Turbo	09.08 -	955	850	<b>E10-10-008-01-22</b>	A, 18, 20			30	30					F11-10-008-01-VA	F11-10-008-01-HA	T
1.6 JTDM	09.08 -	1000	850	<b>E10-10-008-02-22</b>	A, 18, 20			30	30					F11-10-008-02-VA	F11-10-008-01-HA	T
<i>Pro-Tronic (Elektronische Performance Fahrwerksmodule   Electronic Performance Suspension Moduls)</i> Alle Motorisierungen / all motorisation	09.08 -			<b>AM65-10-008-01-22</b>	A, 175											
<b>B12 Pro-Kit (Performance Komplettfahrwerke   Performance Springs+Shocks)</b> 1.3 JTDM, 1.4, 1.4 TB, 1.4 Turbo	09.08 -	955	850	<b>E90-10-008-01-22</b>	A, 18, 20, 21, 78,	161		30	30					F11-10-008-01-VA	F11-10-008-01-HA	T
1.6 JTDM	09.08 -	1000	850	<b>E90-10-008-02-22</b>	A, 18, 20, 21, 78,	161		30	30					F11-10-008-02-VA	F11-10-008-01-HA	T
<i>Pro-Street-S (Gewindefahrwerke - höhenverstellbar   Coil-Overs-Adjustable Ride Height)</i> 0.9, 0.9 TwinAir, 1.4, 1.4 TB, 1.4 Turbo, 1.3 JTDM, 1.6 JTDM	09.08 -	900	850	<b>PSS65-10-008-01-22</b>	A, 45, 160			20-50	30-55							T
0.9, 0.9 TwinAir, 1.4, 1.4 TB, 1.4 Turbo, 1.3 JTDM, 1.6 JTDM	09.08 -	1000	850	<b>PSS65-10-008-02-22</b>	A, 45, 160			20-50	30-55							T



Modell	Baujahr	Achslast Vorne kg	Achslast Hinten kg	Artikel-Nr.	Hinweise	ab Nachtrag ...xx BE	bis Nachtrag ...xx BE	ca. Tieferl. Vorne mm	ca. Tieferl. Hinten mm	Ø Vorne mm	Ø Hinten mm	Verstellbarkeit Vorne	Verstellbarkeit Hinten	Ersatzteilbez. Vorne	Ersatzteilbez. Hinten	Gutachten
Model	Year	Front Axle Load kg	Rear Axle Load kg	Part-No.	Notes	from suppl. ...xx of type approval	to suppl. ...xx of type approval	ca. Lowering Front mm	ca. Lowering Rear mm	Ø Front mm	Ø Rear mm	Adjustable Front	Adjustable Rear	Spare Part Marking Front	Spare Part Marking Rear	Approval
<b>SPIDER (916S)</b>																
<b>Pro-Kit (Performance Fahrwerksfedern   Performance Springs)</b>																
2.0 T.SPARK 16V, 3.0 V6, 3.0 V6 24V	06.95 - 10.00	1060	1000	E1018-140	A, 18, 20			20	20					F1018001	F1018102	T
1.8 16V, 2.0 JTS, 2.0 T.SPARK 16V, 2.0 V6 Turbo, 3.0 V6, 3.2 V6 24V	06.95 - 04.05	1060	1000	E1024-140	A, 18, 20			20	20					F1024001	F1018102	T
<b>SPIDER (939)</b>																
<b>Pro-Kit (Performance Fahrwerksfedern   Performance Springs)</b>																
2.4 JTDM, 3.2 JTS	04.07 -	1300	1100	E10-10-007-03-22	A, 18, 20			20	20					F11-10-005-02-VA	F11-10-006-01-HA	T
3.2 JTS Q4	09.06 -	1300	1100	E10-10-007-02-22	A, 18			20	20					F11-10-005-02-VA	F11-10-005-05-HA	T
<b>B12 Pro-Kit (Performance Komplettfahrwerke   Performance Springs+Shocks)</b>																
2.4 JTDM, 3.2 JTS	04.07 -	1300	1100	E90-10-007-03-22	A, 18, 20, 78, 161			20	20					F11-10-005-02-VA	F11-10-006-01-HA	T
3.2 JTS Q4	09.06 -	1300	1100	E90-10-007-02-22	A, 18, 49, 78, 161			20	20					F11-10-005-02-VA	F11-10-005-05-HA	T
<b>80 (8C, B4)</b>																
<b>Pro-Kit (Performance Fahrwerksfedern   Performance Springs)</b>																
1.6, 1.6 E, 1.9 TD, 1.9 TDI, 2.0, 2.0 E, 2.0 E 16V, 2.3 E	09.91 - 12.94	1000	900	E1519-240	A, 12, 18, 20			30-35	30					F1518001	F1519002	T
2.6, 2.8	09.91 - 12.94	1050	900	E1519-140	A, 12, 18, 20			30-35	30					F1508001	F1519002	T
<b>100 (4A, C4)</b>																
<b>Pro-Kit (Performance Fahrwerksfedern   Performance Springs)</b>																
2.3 E, 2.4 D, 2.5 TDI, 2.6, 2.8 E	12.90 - 06.94	1160	1080	E1515-140	A, 15, 18, 20			35	30					F1515001	F1515002	T
2.3 E Automatik, 2.4 D Automatik, 2.5 TDI Automatik, 2.6 Automatik, 2.8 E Automatik	12.90 - 06.94	1160	1080	E1527-140	A, 18, 20			35	30					F1527001	F1515002	T
2.3 E automatic transmission, 2.4 D automatic transmission, 2.5 TDI automatic transmission, 2.6 automatic transmission, 2.8 E automatic transmission																
2.3 E quattro, 2.6 quattro, 2.8 E quattro, S4 Turbo quattro, S4 V8attro	12.90 - 06.94	1240	1200	E1516-140	A, 15, 18			35	30					F1515001	F1516002	T
2.3 E quattro Automatik, 2.6 quattro Automatik, 2.8 E quattro Automatik, S4 Turbo quattro Automatik, S4 V8 quattro Automatik	12.90 - 06.94	1240	1200	E1528-140	A, 18			35	30					F1527001	F1516002	T
2.3 E quattro automatic transmission, 2.6 quattro automatic transmission, 2.8 E quattro automatic transmission, S4 Turbo quattro automatic transmission, S4 V8 quattro automatic transmission																
<b>100 Avant (4A, C4)</b>																
<b>Pro-Kit (Performance Fahrwerksfedern   Performance Springs)</b>																
2.3 E, 2.4 D, 2.5 TDI, 2.6, 2.8 E	12.90 - 06.94	1160	1080	E1517-140	A, 15, 18, 20			35	30					F1515001	F1517002	T
2.3 E Automatik, 2.4 D Automatik, 2.5 TDI Automatik, 2.6 Automatik, 2.8 E Automatik	12.90 - 06.94	1160	1080	E1529-140	A, 18, 20			35	30					F1527001	F1517002	T
2.3 E automatic transmission, 2.4 D automatic transmission, 2.5 TDI automatic transmission, 2.6 automatic transmission, 2.8 E automatic transmission																
2.3 E quattro, 2.6 E quattro, 2.6 quattro, 2.8 E quattro, S4 Turbo quattro, S4 V8 quattro	09.91 - 07.94	1240	1200	E1521-140	A, 15, 18			35	30					F1515001	F1521002	T
2.3 E quattro Automatik, 2.6 E quattro Automatik, 2.6 quattro Automatik, 2.8 E quattro Automatik, S4 Turbo quattro Automatik, S4 V8 quattro Automatik	09.91 - 07.94	1240	1200	E1530-140	A, 18			35	30					F1527001	F1521002	T
2.3 E quattro automatic transmission, 2.6 E quattro automatic transmission, 2.6 quattro automatic transmission, 2.8 E quattro automatic transmission, S4 Turbo quattro automatic transmission, S4 V8 quattro automatic transmission																
<b>A1 (8X1)</b>																
<b>Pro-Kit (Performance Fahrwerksfedern   Performance Springs)</b>																
1.0 TFSI, 1.2 TFSI, 1.4 TFSI	05.10 -	880	840	E10-15-014-01-22	A, 18, 20			20	20					F11-15-014-01-VA	F11-85-008-01-HA	T
1.4 TFSI, 1.4 TDI, 1.6 TDI	05.10 -	930	840	E10-15-014-02-22	A, 18, 20			20	20					F11-15-014-02-VA	F11-85-008-01-HA	T
1.4 TFSI, 1.8 TFSI, 1.4 TDI, 1.6 TDI, 2.0 TDI	01.11 -	960	840	E10-15-014-03-22	A, 18, 20			20	20					F11-81-010-05-VA	F11-85-008-01-HA	T
S1 quattro, 2.0 TFSI quattro	03.14 -	960	870	E10-15-014-04-22	A, 18			20	15-20					F11-15-014-04-FA	F11-15-007-01-HA	T
<b>Anti-Roll-Kit (Performance Stabilisatoren   Performance Sway Bars)</b>																
1.0 TFSI, 1.2 TFSI, 1.4 TFSI, 1.8 TFSI, 1.4 TDI, 1.6 TDI, 2.0 TDI	05.10 -			E40-85-008-01-10	A, 18, 20, 22, 45					22		nicht verstellbar not adjustable		AS41-85-008-01-VA	AM40-85-008-01-10	T
<b>B12 Pro-Kit (Performance Komplettfahrwerke   Performance Springs+Shocks)</b>																
1.0 TFSI, 1.2 TFSI, 1.4 TFSI	05.10 -	880	840	E90-15-014-01-22	A, 18, 20, 78, 161			20	15					F11-15-014-01-VA	F11-85-008-01-HA	T
1.4 TFSI, 1.4 TDI, 1.6 TDI	05.10 -	930	840	E90-15-014-02-22	A, 18, 20, 78, 161			20	15					F11-15-014-02-VA	F11-85-008-01-HA	T
1.4 TFSI, 1.8 TFSI, 1.4 TDI, 1.6 TDI, 2.0 TDI	01.11 -	960	840	E90-15-014-03-22	A, 18, 20, 78, 161			20	15					F11-81-010-05-VA	F11-85-008-01-HA	T
<b>Pro-Street-S (Gewindefahrwerke - höhenverstellbar   Coil-Overs-Adjustable Ride Height)</b>																
1.0 TFSI, 1.2 TFSI, 1.4 TFSI, 1.4 TDI, 1.6 TDI	05.10 -	900	790	PSS65-81-010-01-22	A, 24, 25, 45, 160			15-50	15-50							T
1.0 TFSI, 1.2 TFSI, 1.4 TFSI, 1.8 TFSI, 1.4 TDI, 1.6 TDI, 2.0 TDI	05.10 -	960	790	PSS65-81-010-02-22	A, 24, 25, 45, 160			15-50	15-50							T
<b>A1 Sportback (8XA)</b>																
<b>Pro-Kit (Performance Fahrwerksfedern   Performance Springs)</b>																
1.0 TFSI, 1.2 TFSI, 1.4 TFSI	11.11 -	880	840	E10-15-014-01-22	A, 18, 20			20	20					F11-15-014-01-VA	F11-85-008-01-HA	T
1.4 TFSI, 1.4 TDI, 1.6 TDI	11.11 -	930	840	E10-15-014-02-22	A, 18, 20			20	20					F11-15-014-02-VA	F11-85-008-01-HA	T
1.4 TFSI, 1.8 TFSI, 1.4 TDI, 1.6 TDI, 2.0 TDI	11.11 -	960	840	E10-15-014-03-22	A, 18, 20			20	20					F11-81-010-05-VA	F11-85-008-01-HA	T
S1 quattro	03.14 -	960	870	E10-15-014-04-22	A, 18			20	15-20					F11-15-014-04-FA	F11-15-007-01-HA	T



Modell	Baujahr	Achslast Vorne kg	Achslast Hinten kg	Artikel-Nr.	Hinweise	ab Nachtrag ...xx BE	bis Nachtrag ...xx BE	ca. Tieferl. Vorne mm	ca. Tieferl. Hinten mm	Ø Vorne mm	Ø Hinten mm	Verstellbarkeit Vorne	Verstellbarkeit Hinten	Ersatzteilbez. Vorne	Ersatzteilbez. Hinten	Gutachten
Model	Year	Front Axle Load kg	Rear Axle Load kg	Part-No.	Notes	from suppl. ...xx of type approval	to suppl. ...xx of type approval	ca. Lowering Front mm	ca. Lowering Rear mm	Ø Front mm	Ø Rear mm	Adjustable Front	Adjustable Rear	Spare Part Marking Front	Spare Part Marking Rear	Approval
<b>A1 Sportback (8XA)</b> <b>Anti-Roll-Kit (Performance Stabilisatoren   Performance Sway Bars)</b> 1.0 TFSI, 1.2 TFSI, 1.4 TFSI, 1.8 TFSI, 1.4 TDI, 1.6 TDI, 2.0 TDI	11.11 -			<b>E40-85-008-01-10</b>	A, 18, 20, 22, 45					22		nicht verstellbar not adjustable		AS41-85-008-01-VA	AM40-85-008-01-10	T
<b>B12 Pro-Kit (Performance Komplettfahrwerke   Performance Springs+Shocks)</b> 1.0 TFSI, 1.2 TFSI, 1.4 TFSI	11.11 -	880	840	<b>E90-15-014-01-22</b>	A, 18, 20, 78, 161			20	20					F11-15-014-01-VA	F11-85-008-01-HA	T
1.4 TFSI, 1.4 TDI, 1.6 TDI	11.11 -	930	840	<b>E90-15-014-02-22</b>	A, 18, 20, 78, 161			20	20					F11-15-014-02-VA	F11-85-008-01-HA	T
1.4 TFSI, 1.8 TFSI, 1.4 TDI, 1.6 TDI, 2.0 TDI	11.11 -	960	840	<b>E90-15-014-03-22</b>	A, 18, 20, 78, 161			20	20					F11-81-010-05-VA	F11-85-008-01-HA	T
<b>Pro-Street-S (Gewindefahrwerke - höhenverstellbar   Coil-Overs-Adjustable Ride Hight)</b> 1.0 TFSI, 1.2 TFSI, 1.4 TFSI, 1.4 TDI, 1.6 TDI	11.11 -	900	790	<b>PSS65-81-010-01-22</b>	A, 24, 25, 45, 160			15-50	15-50							T
1.0 TFSI, 1.2 TFSI, 1.4 TFSI, 1.8 TFSI, 1.4 TDI, 1.6 TDI, 2.0 TDI	11.11 -	960	790	<b>PSS65-81-010-02-22</b>	A, 24, 25, 45, 160			15-50	15-50							T
<b>A3 (8L1)</b> <b>Pro-Kit (Performance Fahrwerksfedern   Performance Springs)</b> 1.6, 1.8, 1.8 T	09.96 - 05.03	990	930	<b>E1540-140</b>	A, 18, 20, 26			30	25					F1540001	F1540002	T
1.9 TDI	09.96 - 05.03	990	930	<b>E1545-140</b>	A, 18, 20, 26			30	25					F1545001	F1540002	T
1.8 T, 1.9 TDI	09.96 - 05.03	1020	930	<b>E10-15-004-01-22</b>	A, 18, 20, 26			30	25					F8592001	F1540002	T
1.8 T quattro, 1.9 TDI quattro	12.96 - 05.03	1050	1120	<b>E10-15-004-02-22</b>	A, 18			30	25					F8592001	F11-15-001-02-HA	T
S3 quattro	03.99 - 05.03	1050	1120	<b>E10-15-004-03-22</b>	A, 18			25	20					F8547001	F11-15-001-02-HA	T
<b>Sportline (Performance Fahrwerksfedern Sport   Sport Performance Springs)</b> 1.6, 1.8, 1.8 T, 1.9 TDI	09.96 - 05.03	950	1000	<b>E20-15-004-01-22</b>	A, 18, 20, 26			45-50	35-40					F21-85-001-01-VA	F21-85-001-01-HA	T
1.8, 1.8 T, 1.9 TDI	09.96 - 05.03	1000	1000	<b>E20-15-004-02-22</b>	A, 18, 20, 26			45-50	35-40					F21-85-003-01-VA	F21-85-001-01-HA	T
<b>Anti-Roll-Kit (Performance Stabilisatoren   Performance Sway Bars)</b> 1.6, 1.8, 1.8 T	09.96 - 05.03			<b>E1540-321</b>	A, 18, 20, 22, 45					22		nicht verstellbar not adjustable		AS1540310VA		T
1.6, 1.8, 1.8 T	09.96 - 05.03			<b>E1540-320</b>	A, 18, 20, 22, 45					22	25	nicht verstellbar not adjustable	nicht verstellbar not adjustable	AS1540310VA	AS1540320HA	T
1.9 TDI	09.96 - 05.03			<b>E40-85-005-01-10</b>	A, 18, 20, 22, 45					25		nicht verstellbar not adjustable		AS41-85-005-01-VA		T
1.9 TDI	09.96 - 05.03			<b>E40-85-005-01-11</b>	A, 18, 20, 22, 45					25	25	nicht verstellbar not adjustable	nicht verstellbar not adjustable	AS41-85-005-01-VA	AS1540320HA	T
<b>B12 Pro-Kit (Performance Komplettfahrwerke   Performance Springs+Shocks)</b> 1.6 Schaltgetriebe, 1.8 Schaltgetriebe, 1.8 T Schaltgetriebe 1.6 manual transmission, 1.8 T manual transmission, 1.8 manual transmission	09.96 - 05.03	990	930	<b>E90-15-004-01-22</b>	A, 18, 20, 26, 78, 161			30	25					F1540001	F1540002	T
1.9 TDI Schaltgetriebe 1.9 TDI manual transmission	09.96 - 05.03	990	930	<b>E90-15-004-02-22</b>	A, 18, 20, 26, 78, 161			30	25					F1545001	F1540002	T
1.8 T, 1.9 TDI	09.96 - 05.03	1020	930	<b>E90-15-004-03-22</b>	A, 18, 20, 26, 78, 161			30	30					F8592001	F1540002	T
1.8 T quattro, 1.9 TDI quattro	12.96 - 05.03	1050	1120	<b>E90-15-004-04-22</b>	A, 18, 26, 78, 161			30	25					F8592001	F11-15-001-02-HA	T
S3 quattro	03.99 - 05.03	1050	1120	<b>E90-15-004-05-22</b>	A, 18, 26, 78, 161			25	20					F8547001	F11-15-001-02-HA	T
<b>B12 Sportline (Performance Komplettfahrwerke Sport   Sport Performance Springs+Shocks)</b> 1.6, 1.8, 1.8 T, 1.9 TDI	09.96 - 05.03	950	1000	<b>E95-15-004-01-22</b>	A, 18, 20, 26, 78, 161			45-50	35-40					F21-85-001-01-VA	F21-85-001-01-HA	T
1.8, 1.8 T, 1.9 TDI	09.96 - 05.03	1000	1000	<b>E95-15-004-02-22</b>	A, 18, 20, 26, 78, 161			45-50	35-40					F21-85-003-01-VA	F21-85-001-01-HA	T
<b>Pro-Street-S (Gewindefahrwerke - höhenverstellbar   Coil-Overs-Adjustable Ride Hight)</b> 1.6, 1.8, 1.8 T, 1.9 TDI	09.96 - 05.03	1030	1025	<b>PSS65-85-001-01-22</b>	A, 20, 24, 25, 26, 45, 160			30-70	30-70							T
1.8 T quattro, 1.9 TDI quattro	10.98 - 05.03	1040	1030	<b>PSS65-85-001-02-22</b>	A, 24, 25, 45, 160			25-50	25-50							T
S3 quattro	03.99 - 05.03	1040	1050	<b>PSS65-85-001-02-22</b>	A, 24, 25, 45, 160			25-50	25-50							T
<b>A3 (8P1)</b> <b>Pro-Kit (Performance Fahrwerksfedern   Performance Springs)</b> 1.2 TSI, 1.4 TFSI, 1.6, 1.6 FSI, 1.9 TDI, 2.0, 2.0 FSI	05.03 - 08.12	980	1005	<b>E10-15-007-01-22</b>	A, 18, 20			30	30					F11-15-007-01-VA	F11-15-007-01-HA	ABE
1.2 TSI, 1.4 TFSI, 1.6, 1.6 FSI, 1.6 TDI, 1.8 T, 1.8 TFSI, 1.9 TDI, 2.0, 2.0 FSI, 2.0 TFSI	05.03 - 08.12	1065	1005	<b>E10-15-007-02-22</b>	A, 18, 20			30	30					F11-15-007-02-VA	F11-15-007-01-HA	ABE
S3 quattro	11.06 - 08.12	1155		<b>E10-15-007-14-20</b>	A, 18			20						F11-15-007-14-VA		T
1.6 TDI, 1.8 T, 1.8 TFSI, 2.0 TDI, 2.0 TDI 16V, 2.0 TFSI	05.03 - 08.12	1155	1005	<b>E10-15-007-03-22</b>	A, 18, 20			30	30					F11-15-007-03-VA	F11-15-007-01-HA	ABE
1.8 TFSI quattro, 2.0 TDI 16V quattro, 2.0 TDI quattro, 2.0 TFSI quattro	05.03 - 08.12	1155	1125	<b>E10-15-007-09-22</b>	A, 18			30	30					F11-15-007-03-VA	F11-15-007-04-HA	ABE
3.2 V6 quattro	07.03 - 05.09	1155	1125	<b>E10-15-007-04-22</b>	A, 18			30	30					F11-15-007-04-VA	F11-15-007-04-HA	ABE
<b>Sportline (Performance Fahrwerksfedern Sport   Sport Performance Springs)</b> 1.2 TSI, 1.4 TFSI, 1.6, 1.6 FSI, 1.6 TDI, 1.8 T, 1.8 TFSI, 1.9 TDI, 2.0, 2.0 FSI	05.03 - 08.12	1040	1010	<b>E20-15-007-01-22</b>	A, 18, 20			45-50	35-40					F21-15-007-01-VA	F21-15-007-01-HA	ABE
1.6 TDI, 1.8 T, 1.8 TFSI, 1.9 TDI, 2.0, 2.0 FSI, 2.0 TFSI, 2.0 TDI, 2.0 TDI 16V	05.03 - 08.12	1130	1010	<b>E20-15-007-02-22</b>	A, 18, 20			45-50	35-40					F21-15-007-02-VA	F21-15-007-01-HA	ABE
<b>Anti-Roll-Kit (Performance Stabilisatoren   Performance Sway Bars)</b> 1.2 TSI, 1.4 TFSI, 1.6, 1.6 FSI, 1.6 TDI, 1.8 T, 1.8 TFSI, 1.9 TDI, 2.0, 2.0 FSI, 2.0 TDI, 2.0 TDI 16V, 2.0 TFSI	05.03 - 08.12			<b>E40-85-014-06-11</b>	A, 18, 20, 22, 45					26	23	2-fach verstellbar 2-way adjustable	2-fach verstellbar 2-way adjustable	AS41-85-014-01-VA	AS41-85-014-01-HA	T
<b>Pro-Tronic (Elektronische Performance Fahrwerksmodule   Electronic Performance Suspension Moduls)</b> Alle Motorisierungen / all motorisation	05.03 -			<b>AM65-15-007-01-22</b>	A, 175											
<b>B12 Pro-Kit (Performance Komplettfahrwerke   Performance Springs+Shocks)</b> 1.6 FSI Schaltgetriebe, 1.6 Schaltgetriebe 1.6 FSI manual transmission, 1.6 manual transmission	05.03 - 08.12	980	1005	<b>E90-15-007-02-22</b>	A, 18, 20, 21, 34, 78, 101, 124, 161			30	30					F11-15-007-01-VA	F11-15-007-01-HA	ABE



Modell	Baujahr	Achslast Vorne kg	Achslast Hinten kg	Artikel-Nr.	Hinweise	ab Nachtrag ...xx BE	bis Nachtrag ...xx BE	ca. Tieferl. Vorne mm	ca. Tieferl. Hinten mm	Ø Vorne mm	Ø Hinten mm	Verstellbarkeit Vorne	Verstellbarkeit Hinten	Ersatzteilbez. Vorne	Ersatzteilbez. Hinten	Gutachten
Model	Year	Front Axle Load kg	Rear Axle Load kg	Part-No.	Notes	from suppl. ...xx of type approval	to suppl. ...xx of type approval	ca. Lowering Front mm	ca. Lowering Rear mm	Ø Front mm	Ø Rear mm	Adjustable Front	Adjustable Rear	Spare Part Marking Front	Spare Part Marking Rear	Approval
<b>A3 (8P1)</b> <b>B12 Pro-Kit (Performance Komplettfahrwerke   Performance Springs+Shocks)</b> 1.6 FSI Schaltgetriebe, 1.6 Schaltgetriebe 1.6 FSI manual transmission, 1.6 manual transmission	05.03 - 08.12	980	1005	<b>E90-15-007-01-22</b>	A, 18, 20, 21, 35, 78, 101, 122, 161			30	30					F11-15-007-01-VA	F11-15-007-01-HA	ABE
1.2 TSI, 1.4 TFSI, 1.6, 1.6 FSI, 1.6 TDI, 1.8 T, 1.8 TFSI, 1.9 TDI, 2.0, 2.0 FSI, 2.0 TFSI	05.03 - 08.12	1065	1005	<b>E90-15-007-04-22</b>	A, 18, 20, 21, 34, 78, 101, 124, 161			30	30					F11-15-007-02-VA	F11-15-007-01-HA	ABE
1.2 TSI, 1.4 TFSI, 1.6, 1.6 FSI, 1.6 TDI, 1.8 T, 1.8 TFSI, 1.9 TDI, 2.0, 2.0 FSI, 2.0 TFSI	05.03 - 08.12	1065	1005	<b>E90-15-007-03-22</b>	A, 18, 20, 21, 35, 78, 101, 122, 161			30	30					F11-15-007-02-VA	F11-15-007-01-HA	ABE
1.6 TDI, 1.8 T, 1.8 TFSI, 1.9 TDI, 2.0, 2.0 FSI, 2.0 TDI, 2.0 TFSI	05.03 - 08.12	1155	1005	<b>E90-15-007-06-22</b>	A, 18, 20, 21, 34, 78, 101, 124, 161			30	30					F11-15-007-03-VA	F11-15-007-01-HA	ABE
1.6 TDI, 1.8 T, 1.8 TFSI, 1.9 TDI, 2.0, 2.0 FSI, 2.0 TDI, 2.0 TFSI	05.03 - 08.12	1155	1005	<b>E90-15-007-05-22</b>	A, 18, 20, 21, 35, 78, 101, 122, 161			30	30					F11-15-007-03-VA	F11-15-007-01-HA	ABE
1.8 TFSI quattro, 2.0 TDI 16V quattro, 2.0 TDI quattro, 2.0 TFSI quattro	05.03 - 08.12	1155	1125	<b>E90-15-007-09-22</b>	A, 18, 21, 34, 78, 101, 124, 161			30	30					F11-15-007-03-VA	F11-15-007-04-HA	ABE
1.8 TFSI quattro, 2.0 TDI 16V quattro, 2.0 TDI quattro, 2.0 TFSI quattro	05.03 - 08.12	1155	1125	<b>E90-15-007-08-22</b>	A, 18, 21, 35, 78, 101, 122, 161			30	30					F11-15-007-03-VA	F11-15-007-04-HA	ABE
3.2 V6 quattro	07.03 - 05.09	1155	1125	<b>E90-15-007-07-22</b>	A, 18, 21, 34, 78, 101, 124, 161			30	30					F11-15-007-04-VA	F11-15-007-04-HA	ABE
<b>B12 Sportline (Performance Komplettfahrwerke Sport   Sport Performance Springs+Shocks)</b> 1.2 TSI, 1.4 TFSI, 1.6, 1.6 FSI, 1.9 TDI, 2.0, 2.0 FSI	05.03 - 08.12	1040	1010	<b>E95-15-007-02-22</b>	A, 18, 20, 21, 34, 78, 101, 124, 161			45-50	35-40					F21-15-007-01-VA	F21-15-007-01-HA	ABE
1.2 TSI, 1.4 TFSI, 1.6, 1.6 FSI, 1.6 TDI, 1.9 TDI, 2.0, 2.0 FSI	05.03 - 08.12	1040	1010	<b>E95-15-007-01-22</b>	A, 18, 20, 21, 35, 78, 101, 122, 161			45-50	35-40					F21-15-007-01-VA	F21-15-007-01-HA	ABE
1.8 T, 1.8 TFSI, 1.9 TDI, 2.0, 2.0 FSI, 2.0 TDI, 2.0 TDI 16V, 2.0 TFSI	05.03 - 08.12	1130	1010	<b>E95-15-007-04-22</b>	A, 18, 20, 21, 34, 78, 101, 124, 161			45-50	35-40					F21-15-007-02-VA	F21-15-007-01-HA	ABE
1.6 TDI, 1.8 T, 1.8 TFSI, 1.9 TDI, 2.0, 2.0 FSI, 2.0 TDI, 2.0 TDI 16V, 2.0 TFSI	05.03 - 08.12	1130	1010	<b>E95-15-007-03-22</b>	A, 18, 20, 21, 35, 78, 101, 122, 161			45-50	35-40					F21-15-007-02-VA	F21-15-007-01-HA	ABE
<b>Pro-Street-S (Gewindefahrwerke - höhenverstellbar   Coil-Overs-Adjustable Ride Hight)</b> 1.2 TSI, 1.4 TFSI, 1.6, 1.6 FSI, 1.6 TDI, 1.8 T, 1.8 TFSI, 1.9 TDI, 2.0, 2.0 FSI, 2.0 TDI, 2.0 TDI 16V, 2.0 TFSI	05.03 - 08.12	1035	1150	<b>PSS65-85-014-01-22</b>	A, 20, 24, 34, 45, 101, 160			35-65	35-65							T
1.2 TSI, 1.4 TFSI, 1.6, 1.6 FSI, 1.6 TDI, 1.8 T, 1.8 TFSI, 1.9 TDI, 2.0, 2.0 FSI, 2.0 TDI, 2.0 TDI 16V, 2.0 TFSI	05.03 - 08.12	1035	1150	<b>PSS65-85-014-02-22</b>	A, 20, 24, 35, 45, 101, 160			35-65	35-65							T
1.2 TSI, 1.4 TFSI, 1.6, 1.6 FSI, 1.6 TDI, 1.8 T, 1.8 TFSI, 1.9 TDI, 2.0, 2.0 FSI, 2.0 TDI, 2.0 TDI 16V, 2.0 TFSI	05.03 - 08.12	1105	1150	<b>PSS65-85-014-03-22</b>	A, 20, 24, 34, 45, 101, 160			35-65	35-65							T
1.2 TSI, 1.4 TFSI, 1.6, 1.6 FSI, 1.6 TDI, 1.8 T, 1.8 TFSI, 1.9 TDI, 2.0, 2.0 FSI, 2.0 TDI, 2.0 TDI 16V, 2.0 TFSI	05.03 - 08.12	1105	1150	<b>PSS65-85-014-04-22</b>	A, 20, 24, 35, 45, 101, 160			35-65	35-65							T
1.8 TFSI quattro, 2.0 TFSI quattro	09.04 - 08.12	1105	1160	<b>PSS65-15-007-01-22</b>	A, 24, 34, 45, 101, 160			35-65	35-65							T
1.2 TSI, 1.4 TFSI, 1.6, 1.6 FSI, 1.6 TDI, 1.8 T, 1.8 TFSI, 1.9 TDI, 2.0, 2.0 FSI, 2.0 TDI, 2.0 TDI 16V, 2.0 TFSI	05.03 - 08.12	1170	1150	<b>PSS65-85-014-05-22</b>	A, 20, 24, 34, 45, 101, 160			35-65	35-65							T
1.2 TSI, 1.4 TFSI, 1.6, 1.6 FSI, 1.6 TDI, 1.8 T, 1.8 TFSI, 1.9 TDI, 2.0, 2.0 FSI, 2.0 TDI, 2.0 TDI 16V, 2.0 TFSI	05.03 - 08.12	1170	1150	<b>PSS65-85-014-06-22</b>	A, 20, 24, 35, 45, 101, 160			35-65	35-65							T
2.0 TDI quattro, 2.0 TDI 16V quattro, 3.2 V6 quattro, S3 quattro	05.03 - 08.12	1170	1160	<b>PSS65-15-007-02-22</b>	A, 24, 34, 45, 101, 160			35-65	35-65							T
<b>A3 (8V1, 8VK)</b> <b>Pro-Kit (Performance Fahrwerksfedern   Performance Springs)</b> 1.2 TFSI, 1.4 TFSI, 1.8 TFSI, 2.0 TFSI, 1.6 TDI	04.12 -	985	1000	<b>E10-15-021-01-22</b>	A, 18, 20, 170			30	30					F11-15-021-01-VA	F11-15-021-01-HA	T
1.8 TFSI, 2.0 TFSI, 1.6 TDI, 2.0 TDI	04.12 -	1070	1000	<b>E10-15-021-02-22</b>	A, 18, 20, 170			30	30					F11-15-021-02-VA	F11-15-021-01-HA	T
1.2 TFSI, 1.4 TFSI, 1.8 TFSI, 2.0 TFSI, 1.6 TDI	04.12 -	985	990	<b>E10-15-021-03-22</b>	A, 18, 20, 171			30	30					F11-15-021-01-VA	F1540002	T
1.8 TFSI, 2.0 TFSI, 1.6 TDI, 2.0 TDI	04.12 -	1070	990	<b>E10-15-021-04-22</b>	A, 18, 20, 171			30	30					F11-15-021-02-VA	F1540002	T
1.8 TFSI quattro, 2.0 TFSI quattro, 2.0 TDI quattro	04.12 -	1070	1075	<b>E10-15-021-10-22</b>	A, 18, 170			30	30					F11-15-021-02-VA	F11-15-007-15-HA	T
2.0 TDI quattro	10.12 -	1100	1040	<b>E10-15-021-12-22</b>	A, 18			20	10					F11-15-021-12-VA	F11-15-021-12-HA	T
2.0 TFSI quattro, S3 quattro	10.12 -	1100	1040	<b>E10-15-021-12-22</b>	A, 18			10	10					F11-15-021-12-VA	F11-15-021-12-HA	T
<b>Sportline (Performance Fahrwerksfedern Sport   Sport Performance Springs)</b> 1.2 TFSI, 1.4 TFSI, 1.8 TFSI, 2.0 TFSI, 1.6 TDI	04.12 -	970	1070	<b>E20-15-021-01-22</b>	A, 18, 20, 170			45	35-40					F21-15-021-01-VA	F21-15-021-01-HA	T
1.8 TFSI, 2.0 TFSI, 1.6 TDI, 2.0 TDI	04.12 -	1075	1070	<b>E20-15-021-02-22</b>	A, 18, 20, 170			45	35-40					F21-15-021-02-VA	F21-15-021-01-HA	T
1.2 TFSI, 1.4 TFSI, 1.8 TFSI, 2.0 TFSI, 1.6 TDI	04.12 -	970	1010	<b>E20-15-021-03-22</b>	A, 18, 20, 171			45	35-40					F21-15-021-01-VA	F21-15-021-03-HA	T
1.8 TFSI, 2.0 TFSI, 1.6 TDI, 2.0 TDI	04.12 -	1075	1010	<b>E20-15-021-04-22</b>	A, 18, 20, 171			45	35-40					F21-15-021-02-VA	F21-15-021-03-HA	T
1.8 TFSI quattro, 2.0 TFSI quattro, 2.0 TDI quattro	04.12 -	1075	1075	<b>E20-15-021-05-22</b>	A, 18, 170			45	35-40					F21-15-021-02-VA	F21-15-021-05-HA	T
2.0 TDI quattro, 2.0 TFSI quattro, S3 quattro	10.12 -	1100	1080	<b>E20-15-021-06-22</b>	A, 18			20-25	15-20					F21-15-021-06-VA	F21-15-021-06-HA	T
<b>Anti-Roll-Kit (Performance Stabilisatoren   Performance Sway Bars)</b> 1.2 TFSI, 1.4 TFSI, 1.8 TFSI, 2.0 TFSI, 1.6 TDI, 2.0 TDI	04.12 -			<b>E40-15-021-01-11</b>	A, 18, 20, 22, 45, 170					28 Rohr 28 tube	25 Rohr 25 tube	2-fach verstellbar 2-way adjustable	nicht verstellbar not adjustable	AS41-15-021-01-VA	AS41-15-021-01-HA	T
1.8 TFSI quattro, 2.0 TFSI quattro, 2.0 TDI quattro, S3 quattro	04.12 -			<b>E40-15-021-02-11</b>	A, 18, 22, 45, 170					28 Rohr 28 tube	25 Rohr 25 tube	2-fach verstellbar 2-way adjustable	2-fach verstellbar 2-way adjustable	AS41-15-021-02-VA	AS41-15-021-02-HA	T
1.2 TFSI, 1.4 TFSI, 1.8 TFSI, 2.0 TFSI, 1.6 TDI, 2.0 TDI	04.12 -			<b>E40-15-021-03-11</b>	A, 18, 20, 22, 45, 171					28 Rohr 28 tube	25	2-fach verstellbar 2-way adjustable	nicht verstellbar not adjustable	AS41-15-021-01-VA	AS41-15-021-03-HA	T
<b>Pro-Tronic (Elektronische Performance Fahrwerksmodule   Electronic Performance Suspension Moduls)</b> Alle Motorisierungen / all motorisation	04.12 -			<b>AM65-15-021-02-22</b>	A, 175											







Modell	Baujahr	Achslast Vorne kg	Achslast Hinten kg	Artikel-Nr.	Hinweise	ab Nachtrag ...xx BE	bis Nachtrag ...xx BE	ca. Tieferl. Vorne mm	ca. Tieferl. Hinten mm	Ø Vorne mm	Ø Hinten mm	Verstellbarkeit Vorne	Verstellbarkeit Hinten	Ersatzteilbez. Vorne	Ersatzteilbez. Hinten	Gutachten
Model	Year	Front Axle Load kg	Rear Axle Load kg	Part-No.	Notes	from suppl. ...xx of type approval	to suppl. ...xx of type approval	ca. Lowering Front mm	ca. Lowering Rear mm	Ø Front mm	Ø Rear mm	Adjustable Front	Adjustable Rear	Spare Part Marking Front	Spare Part Marking Rear	Approval
<b>A3 Cabriolet (8P7)</b> <b>A3 Convertible (8P7)</b> <b>B12 Pro-Kit (Performance Komplettfahrwerke   Performance Springs+Shocks)</b> 1.6 TDI, 1.8 TFSI, 1.9 TDI, 2.0 TDI, 2.0 TFSI	04.08 -	1155	1075	<b>E90-15-007-15-22</b>	A, 18, 20, 34, 78, 124, 161			25	25					F11-15-007-03-VA	F11-15-007-15-HA	ABE
<b>Pro-Street-S (Gewindefahrwerke - höhenverstellbar   Coil-Overs-Adjustable Ride Height)</b> 1.8 TFSI, 1.9 TDI, 2.0 TFSI	04.08 -	1105	1160	<b>PSS65-15-007-01-22</b>	A, 24, 45, 160			35-65	35-65							T
2.0 TDI	04.08 -	1170	1160	<b>PSS65-15-007-02-22</b>	A, 24, 45, 160			35-65	35-65							T
<b>A3 Cabriolet (8V7, 8VE)</b> <b>A3 Convertible (8V7, 8VE)</b> <b>Pro-Kit (Performance Fahrwerksfedern   Performance Springs)</b> 1.2 TFSI, 1.4 TFSI, 1.6 TDI	10.13 -	985	1075	<b>E10-15-021-14-22</b>	A, 18, 170			25	20					F11-15-021-01-VA	F11-15-007-15-HA	ABE
1.8 TFSI, 2.0 TFSI, 1.6 TDI, 2.0 TDI	10.13 -	1070	1075	<b>E10-15-021-10-22</b>	A, 18, 170			25	20					F11-15-021-02-VA	F11-15-007-15-HA	ABE
2.0 TFSI quattro, S3 quattro	10.13 -	1100	1080	<b>E10-15-021-13-22</b>	A, 18, 170			15	10					F11-15-021-12-VA	F11-15-021-13-HA	ABE
<b>Anti-Roll-Kit (Performance Stabilisatoren   Performance Sway Bars)</b> 1.2 TFSI, 1.4 TFSI, 1.8 TFSI, 2.0 TFSI, 1.6 TDI, 2.0 TDI	10.13 -			<b>E40-15-021-01-11</b>	A, 18, 20, 22, 45, 170					28 Rohr 28 tube	25 Rohr 25 tube	2-fach verstellbar 2-way adjustable	nicht verstellbar not adjustable	AS41-15-021-01-VA	AS41-15-021-01-HA	T
1.8 TFSI quattro, 2.0 TFSI quattro, 2.0 TDI quattro, S3 quattro	10.13 -			<b>E40-15-021-02-11</b>	A, 18, 22, 45, 170					28 Rohr 28 tube	25 Rohr 25 tube	2-fach verstellbar 2-way adjustable	2-fach verstellbar 2-way adjustable	AS41-15-021-02-VA	AS41-15-021-02-HA	T
1.2 TFSI, 1.4 TFSI, 1.8 TFSI, 2.0 TFSI, 1.6 TDI, 2.0 TDI	10.13 -			<b>E40-15-021-03-11</b>	A, 18, 20, 22, 45, 171					28 Rohr 28 tube	25	2-fach verstellbar 2-way adjustable	nicht verstellbar not adjustable	AS41-15-021-01-VA	AS41-15-021-03-HA	T
<b>Pro-Tronic (Elektronische Performance Fahrwerksmodule   Electronic Performance Suspension Moduls)</b> Alle Motorisierungen / all motorisation	10.13 -			<b>AM65-15-021-02-22</b>	A, 175											
<b>B12 Pro-Kit (Performance Komplettfahrwerke   Performance Springs+Shocks)</b> 1.2 TFSI, 1.4 TFSI, 1.6 TDI	10.13 -	985	1075	<b>E90-15-021-14-22</b>	A, 18, 35, 78, 161, 170, 188			25	20					F11-15-021-01-VA	F11-15-007-15-HA	ABE
1.2 TFSI, 1.4 TFSI, 1.6 TDI	10.13 -	985	1075	<b>E90-15-021-26-22</b>	A, 18, 34, 78, 161, 170, 190			25	20					F11-15-021-01-VA	F11-15-007-15-HA	ABE
1.8 TFSI, 2.0 TFSI, 1.6 TDI, 2.0 TDI	10.13 -	1070	1075	<b>E90-15-021-24-22</b>	A, 18, 35, 78, 161, 170, 188			25	20					F11-15-021-02-VA	F11-15-007-15-HA	ABE
1.8 TFSI, 2.0 TFSI, 1.6 TDI, 2.0 TDI	10.13 -	1070	1075	<b>E90-15-021-27-22</b>	A, 18, 34, 78, 161, 170, 190			25	20					F11-15-021-02-VA	F11-15-007-15-HA	ABE
2.0 TFSI quattro, S3 quattro	10.13 -	1100	1080	<b>E90-15-021-28-22</b>	A, 18, 35, 78, 161, 170, 188			15	10					F11-15-021-12-VA	F11-15-021-13-HA	ABE
2.0 TFSI quattro, S3 quattro	10.13 -	1100	1080	<b>E90-15-021-25-22</b>	A, 18, 34, 78, 161, 170, 190			15	10					F11-15-021-12-VA	F11-15-021-13-HA	ABE
<b>Pro-Street-S (Gewindefahrwerke - höhenverstellbar   Coil-Overs-Adjustable Ride Height)</b> 1.2 TFSI, 1.4 TFSI, 1.6 TDI	10.13 -	980	1050	<b>PSS65-15-021-12-22</b>	A, 24, 25, 34, 45, 160, 170			30-60	30-55							T
1.8 TFSI, 2.0 TFSI, 1.6 TDI, 2.0 TDI	10.13 -	1090	1050	<b>PSS65-15-021-13-22</b>	A, 24, 25, 34, 45, 160, 170			30-60	30-55							T
1.2 TFSI, 1.4 TFSI, 1.6 TDI	10.13 -	980	1050	<b>PSS65-15-021-14-22</b>	A, 24, 25, 35, 45, 160, 170			30-60	30-55							T
1.8 TFSI, 2.0 TFSI, 1.6 TDI, 2.0 TDI	10.13 -	1090	1050	<b>PSS65-15-021-15-22</b>	A, 24, 25, 35, 45, 160, 170			30-60	30-55							T
<b>A3 Limousine (8VS, 8VM)</b> <b>A3 Sedan (8VS, 8VM)</b> <b>Pro-Kit (Performance Fahrwerksfedern   Performance Springs)</b> 1.2 TFSI, 1.4 TFSI, 1.8 TFSI, 2.0 TFSI, 1.6 TDI	05.13 -	985	990	<b>E10-15-021-03-22</b>	A, 18, 20, 171			30	30					F11-15-021-01-VA	F1540002	ABE
1.2 TFSI, 1.4 TFSI, 1.8 TFSI, 2.0 TFSI, 1.6 TDI	05.13 -	985	1065	<b>E10-15-021-05-22</b>	A, 18, 20, 170			20	15					F11-15-021-01-VA	F11-15-021-05-HA	ABE
1.8 TFSI, 2.0 TFSI, 1.6 TDI, 2.0 TDI	05.13 -	1070	990	<b>E10-15-021-04-22</b>	A, 18, 20, 171			30	30					F11-15-021-02-VA	F1540002	ABE
1.8 TFSI, 2.0 TFSI, 1.6 TDI, 2.0 TDI	05.13 -	1070	1065	<b>E10-15-021-06-22</b>	A, 18, 20, 170			20	15					F11-15-021-02-VA	F11-15-021-05-HA	ABE
1.8 TFSI quattro, 2.0 TFSI quattro, 1.6 TDI quattro, 2.0 TDI quattro	11.13 -	1070	1075	<b>E10-15-021-10-22</b>	A, 18, 170			30	30					F11-15-021-02-VA	F11-15-007-15-HA	ABE
2.0 TDI quattro, 2.0 TFSI quattro	11.13 -	1100	1080	<b>E10-15-021-13-22</b>	A, 18			20	10					F11-15-021-12-VA	F11-15-021-13-HA	ABE
2.0 TFSI quattro, S3 quattro	10.13 -	1100	1080	<b>E10-15-021-13-22</b>	A, 18			10	10					F11-15-021-12-VA	F11-15-021-13-HA	ABE
<b>Sportline (Performance Fahrwerksfedern Sport   Sport Performance Springs)</b> 1.2 TFSI, 1.4 TFSI, 1.8 TFSI, 2.0 TFSI, 1.6 TDI	09.12 -	970	1070	<b>E20-15-021-01-22</b>	A, 18, 20, 170			45	35-40					F21-15-021-01-VA	F21-15-021-01-HA	ABE
1.8 TFSI, 2.0 TFSI, 1.6 TDI, 2.0 TDI	09.12 -	1075	1070	<b>E20-15-021-02-22</b>	A, 18, 20, 170			45	35-40					F21-15-021-02-VA	F21-15-021-01-HA	ABE
1.4 TFSI, 1.8 TFSI, 2.0 TFSI	09.12 -	970	1010	<b>E20-15-021-03-22</b>	A, 18, 20, 171			45	35-40					F21-15-021-01-VA	F21-15-021-03-HA	ABE
1.8 TFSI, 2.0 TFSI, 2.0 TDI	09.12 -	1075	1010	<b>E20-15-021-04-22</b>	A, 18, 20, 171			45	35-40					F21-15-021-02-VA	F21-15-021-03-HA	ABE
1.8 TFSI quattro, 2.0 TFSI quattro, 1.6 TDI quattro, 2.0 TDI quattro	04.12 -	1075	1075	<b>E20-15-021-05-22</b>	A, 18, 170			45	35-40					F21-15-021-02-VA	F21-15-021-05-HA	ABE
2.0 TFSI quattro, S3 quattro	09.12 -	1100	1080	<b>E20-15-021-06-22</b>	A, 18			20	15-20					F21-15-021-06-VA	F21-15-021-06-HA	ABE
2.0 TDI quattro, 2.0 TFSI quattro	10.13 -	1100	1080	<b>E20-15-021-06-22</b>	A, 18			20-25	15-20					F21-15-021-06-VA	F21-15-021-06-HA	ABE
<b>Anti-Roll-Kit (Performance Stabilisatoren   Performance Sway Bars)</b> 1.2 TFSI, 1.4 TFSI, 1.8 TFSI, 2.0 TFSI, 1.6 TDI	05.13 -			<b>E40-15-021-01-11</b>	A, 18, 20, 22, 45, 170					28 Rohr 28 tube	25 Rohr 25 tube	2-fach verstellbar 2-way adjustable	nicht verstellbar not adjustable	AS41-15-021-01-VA	AS41-15-021-01-HA	T
1.8 TFSI quattro, 2.0 TFSI quattro, 1.6 TDI quattro, 2.0 TDI quattro, S3 quattro	05.13 -			<b>E40-15-021-02-11</b>	A, 18, 22, 45, 170					28 Rohr 28 tube	25 Rohr 25 tube	2-fach verstellbar 2-way adjustable	2-fach verstellbar 2-way adjustable	AS41-15-021-02-VA	AS41-15-021-02-HA	T
1.2 TFSI, 1.4 TFSI, 1.8 TFSI, 2.0 TFSI, 1.6 TDI	05.13 -			<b>E40-15-021-03-11</b>	A, 18, 20, 22, 45, 171					28 Rohr 28 tube	25	2-fach verstellbar 2-way adjustable	nicht verstellbar not adjustable	AS41-15-021-01-VA	AS41-15-021-03-HA	T
<b>Pro-Tronic (Elektronische Performance Fahrwerksmodule   Electronic Performance Suspension Moduls)</b> Alle Motorisierungen / all motorisation	05.13 -			<b>AM65-15-021-02-22</b>	A, 175											
<b>B12 Pro-Kit (Performance Komplettfahrwerke   Performance Springs+Shocks)</b> 1.2 TFSI, 1.4 TFSI, 1.8 TFSI, 2.0 TFSI, 1.6 TDI	05.13 -	985	1065	<b>E90-15-021-05-22</b>	A, 18, 20, 35, 78, 161, 170, 188			30	30					F11-15-021-01-VA	F11-15-021-05-HA	ABE
1.8 TFSI, 2.0 TFSI, 1.6 TDI, 2.0 TDI	05.13 -	1070	1065	<b>E90-15-021-06-22</b>	A, 18, 20, 35, 78, 161, 170, 188			30	30					F11-15-021-02-VA	F11-15-021-05-HA	ABE



Modell	Baujahr	Achslast Vorne kg	Achslast Hinten kg	Artikel-Nr.	Hinweise	ab Nachtrag ...xx BE	bis Nachtrag ...xx BE	ca. Tieferl. Vorne mm	ca. Tieferl. Hinten mm	Ø Vorne mm	Ø Hinten mm	Verstellbarkeit Vorne	Verstellbarkeit Hinten	Ersatzteilbez. Vorne	Ersatzteilbez. Hinten	Gutachten
Model	Year	Front Axle Load kg	Rear Axle Load kg	Part-No.	Notes	from suppl. ...xx of type approval	to suppl. ...xx of type approval	ca. Lowering Front mm	ca. Lowering Rear mm	Ø Front mm	Ø Rear mm	Adjustable Front	Adjustable Rear	Spare Part Marking Front	Spare Part Marking Rear	Approval
<b>A3 Limousine (8VS, 8VM) A3 Sedan (8VS, 8VM) B12 Pro-Kit (Performance Komplettfahrwerke   Performance Springs+Shocks) 1.4 TFSI, 1.8 TFSI, 2.0 TFSI</b>	05.13 -	985	990	<b>E90-15-021-03-22</b>	A, 18, 20, 35, 78, 161, 171, 189			30	30					F11-15-021-01-VA	F1540002	ABE
1.8 TFSI, 2.0 TFSI, 2.0 TDI	05.13 -	1070	990	<b>E90-15-021-04-22</b>	A, 18, 20, 35, 78, 161, 171, 189			30	30					F11-15-021-02-VA	F1540002	ABE
1.8 TFSI quattro, 2.0 TFSI quattro, 1.6 TDI quattro, 2.0 TDI quattro	11.13 -	1070	1075	<b>E90-15-021-10-22</b>	A, 18, 35, 78, 161, 170, 188			30	30					F11-15-021-02-VA	F11-15-021-15-HA	ABE
2.0 TDI quattro, 2.0 TFSI quattro	11.13 -	1100	1080	<b>E90-15-021-13-22</b>	A, 18, 34, 78, 161, 170, 190			20	10					F11-15-021-12-VA	F11-15-021-13-HA	ABE
2.0 TFSI quattro, S3 quattro	10.13 -	1100	1080	<b>E90-15-021-13-22</b>	A, 18, 34, 78, 161, 170, 190			10	10					F11-15-021-12-VA	F11-15-021-13-HA	ABE
1.2 TFSI, 1.4 TFSI, 1.8 TFSI, 2.0 TFSI, 1.6 TDI	05.13 -	985	1065	<b>E90-15-021-20-22</b>	A, 18, 20, 34, 78, 161, 170, 190			30	30					F11-15-021-01-VA	F11-15-021-05-HA	ABE
1.8 TFSI, 2.0 TFSI, 1.6 TDI, 2.0 TDI	05.13 -	1070	1065	<b>E90-15-021-21-22</b>	A, 18, 20, 34, 78, 161, 170, 190			30	30					F11-15-021-02-VA	F11-15-021-05-HA	ABE
1.4 TFSI, 1.8 TFSI, 2.0 TFSI	05.13 -	985	990	<b>E90-15-021-17-22</b>	A, 18, 20, 34, 78, 161, 171, 191			30	30					F11-15-021-01-VA	F1540002	ABE
1.8 TFSI, 2.0 TFSI, 2.0 TDI	05.13 -	1070	990	<b>E90-15-021-18-22</b>	A, 18, 20, 34, 78, 161, 171, 191			30	30					F11-15-021-02-VA	F1540002	ABE
1.8 TFSI quattro, 2.0 TFSI quattro, 1.6 TDI quattro, 2.0 TDI quattro	11.13 -	1070	1075	<b>E90-15-021-19-22</b>	A, 18, 34, 78, 161, 170, 190			30	30					F11-15-021-02-VA	F11-15-021-15-HA	ABE
<b>B12 Sportline (Performance Komplettfahrwerke Sport   Sport Performance Springs+Shocks) 1.2 TFSI, 1.4 TFSI, 1.8 TFSI, 2.0 TFSI, 1.6 TDI</b>	05.13 -	970	1070	<b>E95-15-021-01-22</b>	A, 18, 20, 35, 78, 161, 170, 188			45	35-40					F21-15-021-01-VA	F21-15-021-01-HA	ABE
1.8 TFSI, 2.0 TFSI, 1.6 TDI, 2.0 TDI	09.12 -	1070	1070	<b>E95-15-021-02-22</b>	A, 18, 20, 35, 78, 161, 170, 188			45	35-40					F21-15-021-02-VA	F21-15-021-01-HA	ABE
1.4 TFSI, 1.8 TFSI, 2.0 TFSI	05.13 -	970	1010	<b>E95-15-021-03-22</b>	A, 18, 20, 35, 78, 161, 171, 189			45	35-40					F21-15-021-01-VA	F21-15-021-03-HA	ABE
1.8 TFSI, 2.0 TFSI, 2.0 TDI	05.13 -	1070	1010	<b>E95-15-021-04-22</b>	A, 18, 20, 35, 78, 161, 171, 189			45	35-40					F21-15-021-02-VA	F21-15-021-03-HA	ABE
1.2 TFSI, 1.4 TFSI, 1.8 TFSI, 2.0 TFSI, 1.6 TDI	05.13 -	970	1070	<b>E95-15-021-15-22</b>	A, 18, 20, 34, 78, 161, 170, 190			45	35-40					F21-15-021-01-VA	F21-15-021-01-HA	ABE
1.8 TFSI, 2.0 TFSI, 1.6 TDI, 2.0 TDI	05.13 -	1070	1070	<b>E95-15-021-16-22</b>	A, 18, 20, 34, 78, 161, 170, 190			45	35-40					F21-15-021-02-VA	F21-15-021-01-HA	ABE
1.4 TFSI, 1.8 TFSI, 2.0 TFSI	05.13 -	970	1010	<b>E95-15-021-17-22</b>	A, 18, 20, 34, 78, 161, 171, 191			45	35-40					F21-15-021-01-VA	F21-15-021-03-HA	ABE
1.8 TFSI, 2.0 TFSI, 2.0 TDI	05.13 -	1070	1010	<b>E95-15-021-18-22</b>	A, 18, 20, 34, 78, 161, 171, 191			45	35-40					F21-15-021-02-VA	F21-15-021-03-HA	ABE
<b>Pro-Street-S (Gewindefahrwerke - höhenverstellbar   Coil-Overs-Adjustable Ride Height) 1.2 TFSI, 1.4 TFSI, 1.8 TFSI, 2.0 TFSI, 1.6 TDI</b>	05.13 -	980	975	<b>PSS65-15-021-01-22</b>	A, 20, 24, 25, 35, 45, 160, 170			30-60	30-55							T
1.6 TDI, 1.8 TFSI, 2.0 TFSI, 2.0 TDI	05.13 -	1055	975	<b>PSS65-15-021-02-22</b>	A, 20, 24, 25, 35, 45, 160, 170			30-60	30-55							T
1.2 TFSI, 1.4 TFSI, 1.8 TFSI, 2.0 TFSI, 1.6 TDI	05.13 -	980	975	<b>PSS65-15-021-03-22</b>	A, 20, 24, 25, 34, 45, 160, 171			30-60	30-55							T
1.6 TDI, 1.8 TFSI, 2.0 TFSI, 2.0 TDI	05.13 -	1055	975	<b>PSS65-15-021-04-22</b>	A, 20, 24, 25, 34, 45, 160, 171			30-60	30-55							T
1.8 TFSI quattro, 2.0 TFSI quattro, 1.6 TDI quattro, 2.0 TDI quattro	05.13 -	1090	1025	<b>PSS65-15-021-05-22</b>	A, 24, 25, 34, 45, 160, 170			30-60	30-55							T
2.0 TFSI quattro, S3 quattro	05.13 -	1090	1025	<b>PSS65-15-021-05-22</b>	A, 24, 25, 34, 45, 160, 170			0-30	5-30							T
<b>A3 Sportback (8PA) Pro-Kit (Performance Fahrwerksfedern   Performance Springs) 1.2 TSI, 1.6, 1.6 FSI</b>	09.04 -	980	1005	<b>E10-15-007-05-22</b>	A, 18, 20			30	30					F11-15-007-01-VA	F11-15-007-01-HA	ABE
1.2 TSI, 1.4 TFSI, 1.6, 1.6 FSI, 1.6 TDI, 1.8 TFSI, 1.9 TDI, 2.0, 2.0 FSI, 2.0 TFSI	09.04 -	1065	1005	<b>E10-15-007-06-22</b>	A, 18, 20			30	30					F11-15-007-02-VA	F11-15-007-01-HA	ABE
S3 quattro, RS3 quattro	09.04 -	1155		<b>E10-15-007-14-20</b>	A, 18			20						F11-15-007-14-VA		T
1.6 TDI, 1.8 TFSI, 2.0 TDI, 2.0 TDI 16V, 2.0 TFSI	09.04 -	1155	1005	<b>E10-15-007-07-22</b>	A, 18, 20			30	30					F11-15-007-03-VA	F11-15-007-01-HA	ABE
1.8 TFSI quattro, 2.0 TDI 16V quattro, 2.0 TDI quattro, 2.0 TFSI quattro	09.04 -	1155	1125	<b>E10-15-007-10-22</b>	A, 18			30	30					F11-15-007-03-VA	F11-15-007-04-HA	ABE
3.2 V6 quattro	09.04 - 05.09	1155	1125	<b>E10-15-007-08-22</b>	A, 18			30	30					F11-15-007-04-VA	F11-15-007-04-HA	ABE
<b>Sportline (Performance Fahrwerksfedern Sport   Sport Performance Springs) 1.2 TSI, 1.4 TFSI, 1.6, 1.6 FSI, 1.9 TDI, 2.0, 2.0 FSI</b>	09.04 -	1040	1005	<b>E20-15-007-03-22</b>	A, 18, 20			45-50	35-40					F21-15-007-01-VA	F21-15-007-03-HA	ABE
1.4 TFSI, 1.6 TDI, 1.8 TFSI, 1.9 TDI, 2.0, 2.0 FSI, 2.0 TDI, 2.0 TDI 16V, 2.0 TFSI	09.04 -	1130	1005	<b>E20-15-007-04-22</b>	A, 18, 20			45-50	35-40					F21-15-007-02-VA	F21-15-007-03-HA	ABE
<b>Anti-Roll-Kit (Performance Stabilisatoren   Performance Sway Bars) 1.2 TSI, 1.4 TFSI, 1.6, 1.6 FSI, 1.6 TDI, 1.8 TFSI, 1.9 TDI, 2.0, 2.0 FSI, 2.0 TDI, 2.0 TDI 16V, 2.0 TFSI</b>	09.04 -			<b>E40-85-014-06-11</b>	A, 18, 20, 22, 45					26	23	2-fach verstellbar 2-way adjustable	2-fach verstellbar 2-way adjustable	AS41-85-014-01-VA	AS41-85-014-01-HA	T
<b>Pro-Tronic (Elektronische Performance Fahrwerksmodule   Electronic Performance Suspension Moduls) Alle Motorisierungen / all motorisation</b>	09.04 -			<b>AM65-15-007-01-22</b>	A, 175											
<b>B12 Pro-Kit (Performance Komplettfahrwerke   Performance Springs+Shocks) 1.6 FSI Schaltgetriebe, 1.6 Schaltgetriebe 1.6 FSI manual transmission, 1.6 manual transmission</b>	09.04 -	980	1005	<b>E90-15-007-10-22</b>	A, 18, 20, 34, 78, 101, 122, 161			30	30					F11-15-007-01-VA	F11-15-007-01-HA	ABE

Modell	Baujahr	Achslast Vorne kg	Achslast Hinten kg	Artikel-Nr.	Hinweise	ab Nachtrag ...xx BE	bis Nachtrag ...xx BE	ca. Tieferl. Vorne mm	ca. Tieferl. Hinten mm	Ø Vorne mm	Ø Hinten mm	Verstellbarkeit Vorne	Verstellbarkeit Hinten	Ersatzteilbez. Vorne	Ersatzteilbez. Hinten	Gutachten
Model	Year	Front Axle Load kg	Rear Axle Load kg	Part-No.	Notes	from suppl. ...xx of type approval	to suppl. ...xx of type approval	ca. Lowering Front mm	ca. Lowering Rear mm	Ø Front mm	Ø Rear mm	Adjustable Front	Adjustable Rear	Spare Part Marking Front	Spare Part Marking Rear	Approval
<b>A3 Sportback (8PA)</b> <b>B12 Pro-Kit (Performance Komplettfahrwerke   Performance Springs+Shocks)</b> 1.6 FSI Schaltgetriebe, 1.6 Schaltgetriebe 1.6 FSI manual transmission, 1.6 manual transmission	09.04 -	980	1005	<b>E90-15-007-11-22</b>	A, 18, 20, 35, 78, 101, 124, 161			30	30					F11-15-007-01-VA	F11-15-007-01-HA	ABE
1.4 TFSI, 1.6, 1.6 FSI, 1.6 TDI, 1.8 TFSI, 1.9 TDI, 2.0, 2.0 FSI, 2.0 TFSI	09.04 -	1065	1005	<b>E90-15-007-12-22</b>	A, 18, 20, 35, 78, 122, 161			30	30					F11-15-007-02-VA	F11-15-007-01-HA	ABE
1.4 TFSI, 1.6, 1.6 FSI, 1.6 TDI, 1.8 TFSI, 1.9 TDI, 2.0, 2.0 FSI, 2.0 TFSI	09.04 -	1065	1005	<b>E90-15-007-13-22</b>	A, 18, 20, 34, 78, 124, 161			30	30					F11-15-007-02-VA	F11-15-007-01-HA	ABE
1.6 TDI, 1.8 TFSI, 2.0 TDI, 2.0 TDI 16V, 2.0 TFSI	09.04 -	1155	1005	<b>E90-15-007-14-22</b>	A, 18, 20, 35, 78, 122, 161			30	30					F11-15-007-03-VA	F11-15-007-01-HA	ABE
3.2 V6 quattro	09.04 - 05.09	1155	1125	<b>E90-15-007-16-22</b>	A, 18, 34, 78, 124, 161			30	30					F11-15-007-04-VA	F11-15-007-04-HA	ABE
1.8 TFSI quattro, 2.0 TDI 16V quattro, 2.0 TDI quattro, 2.0 TFSI quattro	09.04 -	1155	1125	<b>E90-15-007-17-22</b>	A, 18, 35, 78, 122, 161			30	30					F11-15-007-03-VA	F11-15-007-04-HA	ABE
1.8 TFSI quattro, 2.0 TDI 16V quattro, 2.0 TDI quattro, 2.0 TFSI quattro	09.04 -	1155	1125	<b>E90-15-007-18-22</b>	A, 18, 34, 78, 124, 161			30	30					F11-15-007-03-VA	F11-15-007-04-HA	ABE
1.6 TDI, 1.8 TFSI, 2.0 TDI, 2.0 TDI 16V, 2.0 TFSI	09.04 -	1155	1005	<b>E90-15-007-19-22</b>	A, 18, 20, 34, 78, 124, 161			30	30					F11-15-007-03-VA	F11-15-007-01-HA	ABE
<b>B12 Sportline (Performance Komplettfahrwerke Sport   Sport Performance Springs+Shocks)</b> 1.4 TFSI, 1.6, 1.6 FSI, 1.6 TDI, 1.9 TDI, 2.0, 2.0 FSI	09.04 -	1040	1005	<b>E95-15-007-05-22</b>	A, 18, 20, 35, 78, 122, 161			45-50	35-40					F21-15-007-01-VA	F21-15-007-03-HA	ABE
1.4 TFSI, 1.6, 1.6 FSI, 1.6 TDI, 1.9 TDI, 2.0, 2.0 FSI	09.04 -	1040	1005	<b>E95-15-007-06-22</b>	A, 18, 20, 34, 78, 124, 161			45-50	35-40					F21-15-007-01-VA	F21-15-007-03-HA	ABE
1.4 TFSI, 1.6 TDI, 1.8 TFSI, 1.9 TDI, 2.0, 2.0 FSI, 2.0 TDI, 2.0 TDI 16V, 2.0 TFSI	09.04 -	1130	1005	<b>E95-15-007-07-22</b>	A, 18, 20, 35, 78, 122, 161			45-50	35-40					F21-15-007-02-VA	F21-15-007-03-HA	ABE
1.4 TFSI, 1.6 TDI, 1.8 TFSI, 1.9 TDI, 2.0, 2.0 FSI, 2.0 TDI, 2.0 TDI 16V, 2.0 TFSI	09.04 -	1130	1005	<b>E95-15-007-08-22</b>	A, 18, 20, 34, 78, 124, 161			45-50	35-40					F21-15-007-02-VA	F21-15-007-03-HA	ABE
<b>Pro-Street-S (Gewindefahrwerke - höhenverstellbar   Coil-Overs-Adjustable Ride High)</b> 1.2 TSI, 1.4 TFSI, 1.6, 1.6 FSI, 1.6 TDI, 1.8 TFSI, 1.9 TDI, 2.0, 2.0 FSI, 2.0 TDI, 2.0 TDI 16V	09.04 -	1035	1150	<b>PSS65-85-014-01-22</b>	A, 20, 24, 34, 45, 101, 160			35-65	35-65							T
1.2 TSI, 1.4 TFSI, 1.6, 1.6 FSI, 1.6 TDI, 1.8 TFSI, 1.9 TDI, 2.0, 2.0 FSI, 2.0 TDI, 2.0 TDI 16V	09.04 -	1035	1150	<b>PSS65-85-014-02-22</b>	A, 20, 24, 35, 45, 101, 160			35-65	35-65							T
1.2 TSI, 1.4 TFSI, 1.6, 1.6 FSI, 1.6 TDI, 1.8 TFSI, 1.9 TDI, 2.0, 2.0 FSI, 2.0 TDI, 2.0 TDI 16V	09.04 -	1105	1150	<b>PSS65-85-014-03-22</b>	A, 20, 24, 34, 45, 101, 160			35-65	35-65							T
1.2 TSI, 1.4 TFSI, 1.6, 1.6 FSI, 1.6 TDI, 1.8 TFSI, 1.9 TDI, 2.0, 2.0 FSI, 2.0 TDI, 2.0 TDI 16V	09.04 -	1105	1150	<b>PSS65-85-014-04-22</b>	A, 20, 24, 35, 45, 101, 160			35-65	35-65							T
1.8 TFSI quattro, 2.0 TFSI quattro	09.04 -	1105	1160	<b>PSS65-15-007-01-22</b>	A, 24, 34, 45, 160			35-65	35-65							T
1.2 TSI, 1.4 TFSI, 1.6, 1.6 FSI, 1.6 TDI, 1.8 TFSI, 1.9 TDI, 2.0, 2.0 FSI, 2.0 TDI, 2.0 TDI 16V	09.04 -	1170	1150	<b>PSS65-85-014-05-22</b>	A, 20, 24, 34, 45, 101, 160			35-65	35-65							T
1.2 TSI, 1.4 TFSI, 1.6, 1.6 FSI, 1.6 TDI, 1.8 TFSI, 1.9 TDI, 2.0, 2.0 FSI, 2.0 TDI, 2.0 TDI 16V	09.04 -	1170	1150	<b>PSS65-85-014-06-22</b>	A, 20, 24, 35, 45, 101, 160			35-65	35-65							T
2.0 TDI quattro, 2.0 TDI 16V quattro, 3.2 V6 quattro, S3 quattro	09.04 -	1170	1160	<b>PSS65-15-007-02-22</b>	A, 24, 34, 45, 160			35-65	35-65							T
<b>A3 Sportback (8VA, 8VF)</b> <b>Pro-Kit (Performance Fahrwerksfedern   Performance Springs)</b> 1.2 TFSI, 1.4 TFSI, 1.8 TFSI, 2.0 TFSI, 1.6 TDI	09.12 -	985	1065	<b>E10-15-021-05-22</b>	A, 18, 20, 170			30	30					F11-15-021-01-VA	F11-15-021-05-HA	ABE
1.8 TFSI, 2.0 TFSI, 1.6 TDI, 2.0 TDI	09.12 -	1070	1065	<b>E10-15-021-06-22</b>	A, 18, 20, 170			30	30					F11-15-021-02-VA	F11-15-021-05-HA	ABE
1.2 TFSI, 1.4 TFSI, 1.8 TFSI, 2.0 TFSI, 1.6 TDI	09.12 -	985	1000	<b>E10-15-021-08-22</b>	A, 18, 20, 171			30	30					F11-15-021-01-VA	F7907002	ABE
1.8 TFSI, 2.0 TFSI, 1.6 TDI, 2.0 TDI	09.12 -	1070	1000	<b>E10-15-021-09-22</b>	A, 18, 20, 171			30	30					F11-15-021-02-VA	F7907002	ABE
1.8 TFSI quattro, 1.6 TDI quattro, 2.0 TDI quattro	09.12 -	1070	1075	<b>E10-15-021-10-22</b>	A, 18, 170			30	30					F11-15-021-02-VA	F11-15-007-15-HA	ABE
2.0 TDI quattro	10.12 -	1100	1080	<b>E10-15-021-13-22</b>	A, 18			20	10					F11-15-021-12-VA	F11-15-021-13-HA	ABE
S3 quattro, RS3 quattro	10.12 -	1100	1080	<b>E10-15-021-13-22</b>	A, 18			10	10					F11-15-021-12-VA	F11-15-021-13-HA	ABE
1.4 TFSI e-tron	05.14 -	1100	1220	<b>E10-15-021-15-22</b>	A, 18, 20			35	30					F11-85-041-01-VA	F11-15-007-04-HA	T
1.4 TFSI g-tron	11.13 -	985	990	<b>E10-15-021-16-22</b>	A, 18, 20, 171			30	30					F11-15-021-01-VA	F7908002	T
<b>Sportline (Performance Fahrwerksfedern Sport   Sport Performance Springs)</b> 1.2 TFSI, 1.4 TFSI, 1.8 TFSI, 2.0 TFSI, 1.6 TDI, 2.0 TDI	09.12 -	970	1070	<b>E20-15-021-01-22</b>	A, 18, 20, 170			45	35-40					F21-15-021-01-VA	F21-15-021-01-HA	ABE
1.8 TFSI, 2.0 TFSI, 1.6 TDI, 2.0 TDI	09.12 -	1075	1070	<b>E20-15-021-02-22</b>	A, 18, 20, 170			45	35-40					F21-15-021-02-VA	F21-15-021-01-HA	ABE
1.2 TFSI, 1.4 TFSI, 1.8 TFSI, 2.0 TFSI, 1.6 TDI, 2.0 TDI	09.12 -	970	1010	<b>E20-15-021-03-22</b>	A, 18, 20, 171			45	35-40					F21-15-021-01-VA	F21-15-021-03-HA	ABE
1.8 TFSI, 2.0 TFSI, 1.6 TDI, 2.0 TDI	09.12 -	1075	1010	<b>E20-15-021-04-22</b>	A, 18, 20, 171			45	35-40					F21-15-021-02-VA	F21-15-021-03-HA	ABE
1.8 TFSI quattro, 1.6 TDI quattro, 2.0 TDI quattro	09.12 -	1075	1075	<b>E20-15-021-05-22</b>	A, 18, 170			45	35-40					F21-15-021-02-VA	F21-15-021-05-HA	ABE
2.0 TDI quattro	10.12 -	1100	1080	<b>E20-15-021-06-22</b>	A, 18			30	15-20					F21-15-021-06-VA	F21-15-021-06-HA	ABE
S3 quattro	10.12 -	1100	1080	<b>E20-15-021-06-22</b>	A, 18			20	15-20					F21-15-021-06-VA	F21-15-021-06-HA	ABE
RS3 quattro	10.12 -	1100	1080	<b>E20-15-021-06-22</b>	A, 18			25	15					F21-15-021-06-VA	F21-15-021-06-HA	ABE
<b>Anti-Roll-Kit (Performance Stabilisatoren   Performance Sway Bars)</b> 1.2 TFSI, 1.4 TFSI, 1.8 TFSI, 2.0 TFSI, 1.6 TDI, 2.0 TDI	09.12 -			<b>E40-15-021-01-11</b>	A, 18, 20, 22, 45, 170					28 Rohr 28 tube	25 Rohr 28 tube	2-fach verstellbar 2-way adjustable	nicht verstellbar not adjustable	AS41-15-021-01-VA	AS41-15-021-01-HA	T
1.8 TFSI quattro, 1.6 TDI quattro, 2.0 TDI quattro, S3 quattro	09.12 -			<b>E40-15-021-02-11</b>	A, 18, 22, 45, 170					28 Rohr 28 tube	25 Rohr 28 tube	2-fach verstellbar 2-way adjustable	2-fach verstellbar 2-way adjustable	AS41-15-021-02-VA	AS41-15-021-02-HA	T
1.2 TFSI, 1.4 TFSI, 1.8 TFSI, 2.0 TFSI, 1.6 TDI, 2.0 TDI	09.12 -			<b>E40-15-021-03-11</b>	A, 18, 20, 22, 45, 171					28 Rohr 28 tube	25	2-fach verstellbar 2-way adjustable	nicht verstellbar not adjustable	AS41-15-021-01-VA	AS41-15-021-03-HA	T
<b>Pro-Tronic (Elektronische Performance Fahrwerksmodule   Electronic Performance Suspension Moduls)</b> Alle Motorisierungen / all motorisation	09.12 -			<b>AM65-15-021-02-22</b>	A, 175, 222											
RS3 quattro	09.12 -			<b>AM65-15-022-01-22</b>	A, 175											



Modell	Baujahr	Achslast Vorne kg	Achslast Hinten kg	Artikel-Nr.	Hinweise	ab Nachtrag ...xx BE	bis Nachtrag ...xx BE	ca. Tieferl. Vorne mm	ca. Tieferl. Hinten mm	Ø Vorne mm	Ø Hinten mm	Verstellbarkeit Vorne	Verstellbarkeit Hinten	Ersatzteilbez. Vorne	Ersatzteilbez. Hinten	Gutachten
Model	Year	Front Axle Load kg	Rear Axle Load kg	Part-No.	Notes	from suppl. ...xx of type approval	to suppl. ...xx of type approval	ca. Lowering Front mm	ca. Lowering Rear mm	Ø Front mm	Ø Rear mm	Adjustable Front	Adjustable Rear	Spare Part Marking Front	Spare Part Marking Rear	Approval
<b>A3 Sportback (8VA, 8VF)</b> <b>B12 Pro-Kit (Performance Komplettfahrwerke   Performance Springs+Shocks)</b> 1.2 TFSI, 1.4 TFSI, 1.8 TFSI, 2.0 TFSI, 1.6 TDI	09.12 -	985	1065	<b>E90-15-021-05-22</b>	A, 18, 20, 35, 78, 161, 170, 188			30	30					F11-15-021-01-VA	F11-15-021-05-HA	ABE
1.8 TFSI, 2.0 TFSI, 1.6 TDI, 2.0 TDI	09.12 -	1070	1065	<b>E90-15-021-06-22</b>	A, 18, 20, 35, 78, 161, 170, 188			30	30					F11-15-021-02-VA	F11-15-021-05-HA	ABE
1.2 TFSI, 1.4 TFSI, 1.8 TFSI, 2.0 TFSI, 1.6 TDI	09.12 -	985	1000	<b>E90-15-021-08-22</b>	A, 18, 20, 35, 78, 161, 171, 189			30	30					F11-15-021-01-VA	F7907002	ABE
1.8 TFSI, 2.0 TFSI, 1.6 TDI, 2.0 TDI	09.12 -	1070	1000	<b>E90-15-021-09-22</b>	A, 18, 20, 35, 78, 161, 171, 189			30	30					F11-15-021-02-VA	F7907002	ABE
1.8 TFSI quattro, 1.6 TDI quattro, 2.0 TDI quattro	09.12 -	1070	1075	<b>E90-15-021-10-22</b>	A, 18, 35, 78, 161, 170, 188			30	30					F11-15-021-02-VA	F11-15-007-15-HA	ABE
2.0 TDI quattro	10.12 -	1100	1080	<b>E90-15-021-13-22</b>	A, 18, 34, 78, 161, 170, 190			20	10					F11-15-021-12-VA	F11-15-021-13-HA	ABE
S3 quattro	10.12 -	1100	1080	<b>E90-15-021-13-22</b>	A, 18, 34, 78, 161, 170, 190			10	10					F11-15-021-12-VA	F11-15-021-13-HA	ABE
1.2 TFSI, 1.4 TFSI, 1.8 TFSI, 2.0 TFSI, 1.6 TDI	09.12 -	985	1000	<b>E90-15-021-20-22</b>	A, 18, 20, 34, 78, 161, 170, 190			30	30					F11-15-021-01-VA	F11-15-021-05-HA	ABE
1.8 TFSI, 2.0 TFSI, 1.6 TDI, 2.0 TDI	09.12 -	1070	1065	<b>E90-15-021-21-22</b>	A, 18, 20, 34, 78, 161, 170, 190			30	30					F11-15-021-02-VA	F11-15-021-05-HA	ABE
1.2 TFSI, 1.4 TFSI, 1.8 TFSI, 2.0 TFSI, 1.6 TDI	09.12 -	985	1000	<b>E90-15-021-22-22</b>	A, 18, 20, 34, 78, 161, 171, 191			30	30					F11-15-021-01-VA	F7907002	ABE
1.8 TFSI, 2.0 TFSI, 1.6 TDI, 2.0 TDI	09.12 -	1070	1000	<b>E90-15-021-23-22</b>	A, 18, 20, 34, 78, 161, 171, 191			30	30					F11-15-021-02-VA	F7907002	ABE
1.8 TFSI quattro, 1.6 TDI quattro, 2.0 TDI quattro	09.12 -	1070	1075	<b>E90-15-021-19-22</b>	A, 18, 34, 78, 161, 170, 190			30	30					F11-15-021-02-VA	F11-15-007-15-HA	ABE
<b>B12 Sportline (Performance Komplettfahrwerke Sport   Sport Performance Springs+Shocks)</b> 1.2 TFSI, 1.4 TFSI, 1.8 TFSI, 2.0 TFSI, 1.6 TDI	09.12 -	970	1070	<b>E95-15-021-01-22</b>	A, 18, 20, 35, 78, 161, 170, 188			45	35-40					F21-15-021-01-VA	F21-15-021-01-HA	ABE
1.8 TFSI, 2.0 TFSI, 1.6 TDI, 2.0 TDI	09.12 -	1070	1070	<b>E95-15-021-02-22</b>	A, 18, 20, 35, 78, 161, 170, 188			45	35-40					F21-15-021-02-VA	F21-15-021-01-HA	T
1.2 TFSI, 1.4 TFSI, 1.8 TFSI, 2.0 TFSI, 1.6 TDI	09.12 -	970	1010	<b>E95-15-021-03-22</b>	A, 18, 20, 35, 78, 161, 171, 189			45	35-40					F21-15-021-01-VA	F21-15-021-03-HA	ABE
1.8 TFSI, 2.0 TFSI, 1.6 TDI, 2.0 TDI	09.12 -	1070	1010	<b>E95-15-021-04-22</b>	A, 18, 20, 35, 78, 161, 171, 189			45	35-40					F21-15-021-02-VA	F21-15-021-03-HA	ABE
1.8 TFSI quattro, 1.6 TDI quattro, 2.0 TDI quattro	09.12 -	1070	1075	<b>E95-15-021-10-22</b>	A, 18, 35, 78, 161, 170, 188			45	35-40					F21-15-021-02-VA	F21-15-021-05-HA	ABE
2.0 TDI quattro	10.12 -	1100	1080	<b>E95-15-021-12-22</b>	A, 18, 34, 78, 161, 170, 190			20	15-20					F21-15-021-06-VA	F21-15-021-06-HA	ABE
S3 quattro	10.12 -	1100	1080	<b>E95-15-021-12-22</b>	A, 18, 34, 78, 161, 170, 190			20	15-20					F21-15-021-06-VA	F21-15-021-06-HA	ABE
1.2 TFSI, 1.4 TFSI, 1.8 TFSI, 2.0 TFSI, 1.6 TDI	09.12 -	970	1070	<b>E95-15-021-15-22</b>	A, 18, 20, 34, 78, 161, 170, 190			45	35-40					F21-15-021-01-VA	F21-15-021-01-HA	ABE
1.8 TFSI, 2.0 TFSI, 1.6 TDI, 2.0 TDI	09.12 -	1070	1070	<b>E95-15-021-16-22</b>	A, 18, 20, 34, 78, 161, 170, 190			45	35-40					F21-15-021-02-VA	F21-15-021-01-HA	ABE
1.2 TFSI, 1.4 TFSI, 1.8 TFSI, 2.0 TFSI, 1.6 TDI	09.12 -	970	1010	<b>E95-15-021-17-22</b>	A, 18, 20, 34, 78, 161, 171, 191			45	35-40					F21-15-021-01-VA	F21-15-021-03-HA	ABE
1.8 TFSI, 2.0 TFSI, 1.6 TDI, 2.0 TDI	09.12 -	1070	1010	<b>E95-15-021-18-22</b>	A, 18, 20, 34, 78, 161, 171, 191			45	35-40					F21-15-021-02-VA	F21-15-021-03-HA	ABE
1.8 TFSI quattro, 1.6 TDI quattro, 2.0 TDI quattro	09.12 -	1070	1075	<b>E95-15-021-19-22</b>	A, 18, 34, 78, 161, 170, 190			45	35-40					F21-15-021-02-VA	F21-15-021-05-HA	ABE
<b>Pro-Street-S (Gewindefahrwerke - höhenverstellbar   Coil-Overs-Adjustable Ride Height)</b> 1.2 TFSI, 1.4 TFSI, 1.8 TFSI, 2.0 TFSI, 1.6 TDI, 2.0 TDI	09.12 -	980	975	<b>PSS65-15-021-01-22</b>	A, 20, 24, 25, 35, 45, 160, 170			30-60	30-55							T
1.2 TFSI, 1.4 TFSI, 1.8 TFSI, 2.0 TFSI, 1.6 TDI, 2.0 TDI	09.12 -	1055	975	<b>PSS65-15-021-02-22</b>	A, 20, 24, 25, 35, 45, 160, 170			30-60	30-55							T
1.2 TFSI, 1.4 TFSI, 1.8 TFSI, 2.0 TFSI, 1.6 TDI, 2.0 TDI	09.12 -	980	975	<b>PSS65-15-021-03-22</b>	A, 20, 24, 25, 34, 45, 160, 171			30-60	30-55							T
1.2 TFSI, 1.4 TFSI, 1.8 TFSI, 2.0 TFSI, 1.6 TDI, 2.0 TDI	09.12 -	1055	975	<b>PSS65-15-021-04-22</b>	A, 20, 24, 25, 34, 45, 160, 171			30-60	30-55							T
1.8 TFSI quattro, 1.6 TDI quattro, 2.0 TDI quattro	09.12 -	1090	1025	<b>PSS65-15-021-05-22</b>	A, 24, 25, 34, 45, 160, 170			30-60	30-55							T
S3 quattro	09.12 -	1090	1025	<b>PSS65-15-021-05-22</b>	A, 24, 25, 34, 45, 160, 170			0-30	5-30							T
1.2 TFSI, 1.4 TFSI, 1.8 TFSI, 2.0 TFSI, 1.6 TDI, 2.0 TDI	09.12 -	980	980	<b>PSS65-15-021-07-22</b>	A, 24, 25, 35, 45, 160, 171			35-65	35-65							T
1.2 TFSI, 1.4 TFSI, 1.8 TFSI, 2.0 TFSI, 1.6 TDI, 2.0 TDI	09.12 -	1060	980	<b>PSS65-15-021-08-22</b>	A, 24, 25, 35, 45, 160, 171			35-65	35-65							T
<b>A4 (8D2, B5)</b> <b>Pro-Kit (Performance Fahrwerksfedern   Performance Springs)</b> 1.6, 1.8, 1.8 T	11.94 - 11.00	995	970	<b>E1531-140</b>	A, 18, 20			30	30					F1531001	F1531002	T
1.8 T quattro, 1.8 quattro	01.95 - 11.00	995	1080	<b>E1534-140</b>	A, 18			30	30					F1531001	F1534002	T
1.8, 1.8 T, 1.9 TDI, 2.4, 2.6, 2.8, 2.8 24V	01.95 - 11.00	1055	970	<b>E1532-140</b>	A, 18, 20			30	30					F1532001	F1531002	T
1.8 T quattro, 1.8 quattro, 1.9 TDI quattro, 2.4 quattro, 2.6 quattro, 2.8 quattro	01.95 - 08.01	1055	1080	<b>E1535-140</b>	A, 18			30	30					F1532001	F1534002	T
2.4, 2.5 TDI, 2.6, 2.8, 2.8 24V	01.95 - 11.00	1150	970	<b>E1541-140</b>	A, 18, 20			30	30					F1541001	F1531002	T
2.4 quattro, 2.5 TDI quattro, 2.6 quattro, 2.8 quattro	01.95 - 08.01	1150	1080	<b>E1542-140</b>	A, 18			30	30					F1541001	F1534002	T

Modell	Baujahr	Achslast Vorne kg	Achslast Hinten kg	Artikel-Nr.	Hinweise	ab Nachtrag ...xx BE	bis Nachtrag ...xx BE	ca. Tieferl. Vorne mm	ca. Tieferl. Hinten mm	Ø Vorne mm	Ø Hinten mm	Verstellbarkeit Vorne	Verstellbarkeit Hinten	Ersatzteilbez. Vorne	Ersatzteilbez. Hinten	Gutachten
Model	Year	Front Axle Load kg	Rear Axle Load kg	Part-No.	Notes	from suppl. ...xx of type approval	to suppl. ...xx of type approval	ca. Lowering Front mm	ca. Lowering Rear mm	Ø Front mm	Ø Rear mm	Adjustable Front	Adjustable Rear	Spare Part Marking Front	Spare Part Marking Rear	Approval
<b>A4 (8D2, B5)</b> <b>Sportline (Performance Fahrwerksfedern Sport   Sport Performance Springs)</b> 1.6, 1.8, 1.8 T, 1.9 TDI, 2.4, 2.6, 2.8, 2.8 24V	11.94 - 11.00	1070	1010	<b>E20-15-003-01-22</b>	A, 18, 20			45-50	35-40					F21-15-003-01-VA	F21-15-003-01-HA	T
<b>Anti-Roll-Kit (Performance Stabilisatoren   Performance Sway Bars)</b> 1.6, 1.8, 1.8 T, 1.9 TDI, 2.4, 2.4 quattro, 2.5 TDI, 2.6, 2.6 quattro, 2.8, 2.8 24V, 2.8 quattro	11.94 - 08.01			<b>E1531-310</b>	A, 18, 20, 22, 45					32		2-fach verstellbar 2-way adjustable		AS1531310VA		T
1.8 T quattro, 1.8 quattro, 1.9 TDI quattro, 2.5 TDI quattro, 2.7 Bi Turbo quattro, 2.7 Turbo quattro, S4 quattro	01.95 - 09.01			<b>E1531-310</b>	A, 18, 22, 45					32		2-fach verstellbar 2-way adjustable		AS1531310VA		T
<b>B12 Pro-Kit (Performance Komplettfahrwerke   Performance Springs+Shocks)</b> 1.6, 1.8	11.94 - 01.99	995	970	<b>E90-15-003-01-22</b>	A, 18, 20, 74, 78, 112, 161			30	30					F1531001	F1531002	T
1.6, 1.8	02.99 - CH-Nr.	995	970	<b>E90-15-003-02-22</b>	A, 18, 20, 74, 78, 144, 161			30	30					F1531001	F1531002	T
1.6, 1.8	07.00 - 11.00	995	970	<b>E90-15-003-03-22</b>	A, 18, 20, 78, 140, 161			30	30					F1531001	F1531002	T
1.8, 1.8 T, 1.9 TDI, 2.4, 2.6	11.94 - 01.99	1055	970	<b>E90-15-003-04-22</b>	A, 18, 20, 74, 78, 112, 161			30	30					F1532001	F1531002	T
1.8, 1.8 T, 1.9 TDI, 2.4, 2.6	02.99 - CH-Nr.	1055	970	<b>E90-15-003-05-22</b>	A, 18, 20, 73, 78, 144, 161			30	30					F1532001	F1531002	T
1.8, 1.8 T, 1.9 TDI, 2.4, 2.6	07.00 - 11.00	1055	970	<b>E90-15-003-06-22</b>	A, 18, 20, 78, 140, 161			30	30					F1532001	F1531002	T
1.8 quattro	11.94 - 06.00	995	1080	<b>E90-15-003-10-22</b>	A, 18, 78, 110, 161			30	30					F1531001	F1534002	T
1.8 quattro	CH-Nr. - 07.00	995	1080	<b>E90-15-003-11-22</b>	A, 18, 78, 140, 161			30	30					F1531001	F1534002	T
1.8 T quattro, 1.8 quattro, 1.9 TDI quattro, 2.4 quattro, 2.6 quattro	11.94 - 06.00	1055	1080	<b>E90-15-003-12-22</b>	A, 18, 78, 110, 161			30	30					F1532001	F1534002	T
1.8 T quattro, 1.8 quattro, 1.9 TDI quattro, 2.4 quattro, 2.6 quattro	07.00 - 11.00	1055	1080	<b>E90-15-003-13-22</b>	A, 18, 78, 140, 161			30	30					F1532001	F1534002	T
1.8 T	02.99 - CH-Nr.	995	970	<b>E90-15-003-02-22</b>	A, 18, 20, 74, 75, 78, 144, 161			30	30					F1531001	F1531002	T
1.8 T	07.00 - 11.00	995	970	<b>E90-15-003-03-22</b>	A, 18, 20, 75, 78, 140, 161			30	30					F1531001	F1531002	T
1.8 T quattro	11.94 - 06.00	995	1080	<b>E90-15-003-10-22</b>	A, 18, 75, 78, 110, 161			30	30					F1531001	F1534002	T
1.8 T quattro	CH-Nr. - 07.00	995	1080	<b>E90-15-003-11-22</b>	A, 18, 75, 78, 140, 161			30	30					F1531001	F1534002	T
2.4, 2.6, 2.8	01.94 - 01.99	1150	970	<b>E90-15-003-07-22</b>	A, 18, 20, 75, 112, 161			30	30					F1541001	F1531002	T
2.4, 2.6, 2.8	07.00 - 11.00	1150	970	<b>E90-15-003-08-22</b>	A, 18, 20, 78, 144, 161			30	30					F1541001	F1531002	T
2.4, 2.6, 2.8	10.96 - 06.00	1150	970	<b>E90-15-003-09-22</b>	A, 18, 20, 78, 140, 161			30	30					F1541001	F1531002	T
2.4 quattro, 2.6 quattro, 2.8 quattro	10.96 - 06.00	1150	1080	<b>E90-15-003-14-22</b>	A, 18, 74, 78, 110, 161			30	30					F1541001	F1534002	T
2.4 quattro, 2.6 quattro, 2.8 quattro	CH-Nr. - 11.00	1150	1080	<b>E90-15-003-15-22</b>	A, 18, 78, 141, 161			30	30					F1541001	F1534002	T
2.8	09.95 - 01.99	1055	970	<b>E90-15-003-04-22</b>	A, 18, 20, 74, 78, 112, 161			30	30					F1532001	F1531002	T
2.8	02.99 - CH-Nr.	1055	970	<b>E90-15-003-05-22</b>	A, 18, 20, 74, 78, 144, 161			30	30					F1532001	F1531002	T
2.8	07.00 - 11.00	1055	970	<b>E90-15-003-06-22</b>	A, 18, 20, 78, 140, 161			30	30					F1532001	F1531002	T
2.8 quattro	11.94 - 06.00	1055	1080	<b>E90-15-003-12-22</b>	A, 18, 78, 110, 161			30	30					F1532001	F1534002	T
2.8 quattro	07.00 - 11.00	1055	1080	<b>E90-15-003-13-22</b>	A, 18, 78, 140, 161			30	30					F1532001	F1534002	T
2.5 TDI	09.97 - 01.99	1150	970	<b>E90-15-003-07-22</b>	A, 18, 20, 78, 112, 161			30	30					F1541001	F1531002	T
2.5 TDI	02.99 - 06.00	1150	970	<b>E90-15-003-08-22</b>	A, 18, 20, 78, 144, 161			30	30					F1541001	F1531002	T
2.5 TDI	07.00 - 11.00	1150	970	<b>E90-15-003-09-22</b>	A, 18, 20, 78, 140, 161			30	30					F1541001	F1531002	T
2.5 TDI quattro	09.97 - 06.00	1150	1080	<b>E90-15-003-14-22</b>	A, 18, 74, 110, 161			30	30					F1541001	F1534002	T
2.5 TDI quattro	CH-Nr. - 11.00	1150	1080	<b>E90-15-003-15-22</b>	A, 18, 78, 141, 161			30	30					F1541001	F1534002	T
<b>B12 Sportline (Performance Komplettfahrwerke Sport   Sport Performance Springs+Shocks)</b> 1.6, 1.8, 1.8 T, 1.9 TDI, 2.4, 2.8	11.94 - 01.99	1070	1010	<b>E95-15-003-01-22</b>	A, 18, 20, 74, 78, 112, 161			45-50	35-40					F21-15-003-01-VA	F21-15-003-01-HA	T
1.6, 1.8, 1.8 T, 1.9 TDI, 2.4, 2.6, 2.8	02.99 - CH-Nr.	1070	1010	<b>E95-15-003-02-22</b>	A, 18, 20, 74, 78, 144, 161			45-50	35-40					F21-15-003-01-VA	F21-15-003-01-HA	T
1.6, 1.8, 1.8 T, 1.9 TDI, 2.4, 2.6, 2.8	07.00 - 11.00	1070	1010	<b>E95-15-003-03-22</b>	A, 18, 20, 78, 140, 161			45-50	35-40					F21-15-003-01-VA	F21-15-003-01-HA	T
<b>Pro-Street-S (Gewindefahrwerke - höhenverstellbar   Coil-Overs-Adjustable Ride Height)</b> 1.6, 1.8, 1.8 T, 2.4, 2.6, 2.8, 1.9 TDI, 2.5 TDI	11.94 - 01.99	1150	1185	<b>PSS65-15-003-01-22</b>	A, 18, 20, 23, 25, 45, 160			40-75	40-75							T
1.6, 1.8, 1.8 T, 2.4, 2.6, 2.8, 1.9 TDI, 2.5 TDI	01.99 - 11.00	1150	1185	<b>PSS65-15-003-02-22</b>	A, 18, 20, 23, 25, 45, 160			40-75	40-75							T
1.6, 1.8, 1.8 T, 2.4, 2.6, 2.8, 1.9 TDI, 2.5 TDI	11.94 - 01.99	1080	1185	<b>PSS65-15-003-04-22</b>	A, 18, 20, 23, 25, 45, 160			40-75	40-75							T
1.6, 1.8, 1.8 T, 2.4, 2.6, 2.8, 1.9 TDI, 2.5 TDI	01.99 - 11.00	1080	1185	<b>PSS65-15-003-05-22</b>	A, 18, 20, 23, 25, 45, 160			40-75	40-75							T
1.8 quattro, 1.8 T quattro, 2.4 quattro, 2.6 quattro, 2.7 T quattro, 2.8 quattro, 1.9 TDI quattro, 2.5 TDI quattro, 2.7 quattro, S4	11.94 - 11.00	1080	1140	<b>PSS65-15-003-06-22</b>	A, 18, 23, 25, 45, 160			40-75	40-75							T
1.8 quattro, 1.8 T quattro, 2.4 quattro, 2.6 quattro, 2.7 T quattro, 2.8 quattro, 1.9 TDI quattro, 2.5 TDI quattro, 2.7 quattro, S4	11.94 - 11.00	1150	1140	<b>PSS65-15-003-03-22</b>	A, 18, 23, 25, 45, 160			40-75	40-75							T
<b>A4 (8E2, B6)</b> <b>Pro-Kit (Performance Fahrwerksfedern   Performance Springs)</b> 1.6, 1.8 T, 2.0, 2.0 FSI	11.00 - 12.04	1090	1035	<b>E10-15-003-01-22</b>	A, 18, 20			30	30					F11-15-003-01-VA	F11-15-003-01-HA	T
1.8 T quattro, 2.0 FSI quattro	11.00 - 12.04	1090	1135	<b>E10-15-003-04-22</b>	A, 18			30	30					F11-15-003-01-VA	F11-15-003-03-HA	T



Modell	Baujahr	Achslast Vorne kg	Achslast Hinten kg	Artikel-Nr.	Hinweise	ab Nachtrag ...xx BE	bis Nachtrag ...xx BE	ca. Tieferl. Vorne mm	ca. Tieferl. Hinten mm	Ø Vorne mm	Ø Hinten mm	Verstellbarkeit Vorne	Verstellbarkeit Hinten	Ersatzteilbez. Vorne	Ersatzteilbez. Hinten	Gutachten
Model	Year	Front Axle Load kg	Rear Axle Load kg	Part-No.	Notes	from suppl. ...xx of type approval	to suppl. ...xx of type approval	ca. Lowering Front mm	ca. Lowering Rear mm	Ø Front mm	Ø Rear mm	Adjustable Front	Adjustable Rear	Spare Part Marking Front	Spare Part Marking Rear	Approval
<b>A4 (8E2, B6)</b> <b>Pro-Kit (Performance Fahrwerksfedern   Performance Springs)</b> 1.9 TDI, 2.4, 3.0, 3.2 FSI	11.00 - 12.04	1165	1035	<b>E10-15-003-02-22</b>	A, 18, 20			30	30					F1568001	F11-15-003-01-HA	T
1.8 T quattro, 2.0 FSI quattro, 3.0 quattro, 3.2 FSI quattro, 1.9 TDI quattro	11.00 - 12.04	1165	1135	<b>E10-15-003-05-22</b>	A, 18			30	30					F1568001	F11-15-003-03-HA	T
2.5 TDI, 2.7 TDI 3.0 TDI	08.01 - 12.04	1230	1035	<b>E10-15-003-06-22</b>	A, 18, 20			30	30					F11-15-003-03-VA	F11-15-003-01-HA	T
2.5 TDI quattro	11.00 - 12.04	1230	1135	<b>E10-15-003-03-22</b>	A, 18			30	30					F11-15-003-03-VA	F11-15-003-03-HA	T
<b>Sportline (Performance Fahrwerksfedern Sport   Sport Performance Springs)</b> 1.6, 1.8 T, 1.9 TDI, 2.0, 2.0 FSI	11.00 - 12.04	1090	1035	<b>E20-15-003-02-22</b>	A, 18, 20			45-50	35-40					F21-15-003-02-VA	F21-15-003-02-HA	T
2.4, 3.0, 3.2 FSI, 1.9 TDI	11.00 - 12.04	1140	1035	<b>E20-15-003-03-22</b>	A, 18, 20			45-50	35-40					F21-15-003-03-VA	F21-15-003-02-HA	T
<b>Anti-Roll-Kit (Performance Stabilisatoren   Performance Sway Bars)</b> 1.6, 1.8 T, 2.0, 2.0 FSI, 2.4, 3.0, 3.2 FSI, 1.9 TDI, 2.5 TDI, 2.7 TDI, 3.0 TDI, 1.8 T quattro, 2.0 FSI quattro, 3.0 quattro, 3.2 FSI quattro, 1.9 TDI quattro	11.00 - 12.04			<b>E40-15-003-01-11</b>	A, 18, 22, 45					32	24	nicht verstellbar not adjustable	2-fach verstellbar 2-way adjustable	AS41-15-003-01-VA	AS41-15-003-01-HA	T
<b>B12 Pro-Kit (Performance Komplettfahrwerke   Performance Springs+Shocks)</b> 1.6, 1.8 T, 2.0, 2.0 FSI	11.00 - 09.02	1090	1035	<b>E90-15-006-01-22</b>	A, 18, 20, 78, 113, 161			30	30					F11-15-003-01-VA	F11-15-003-01-HA	T
1.6, 1.8 T, 2.0, 2.0 FSI	10.02 - 12.04	1090	1035	<b>E90-15-006-02-22</b>	A, 18, 20, 78, 145, 161			30	30					F11-15-003-01-VA	F11-15-003-01-HA	T
1.8 T quattro	11.00 - 09.02	1090	1135	<b>E90-15-006-07-22</b>	A, 18, 78, 113, 161			30	30					F11-15-003-01-VA	F11-15-003-03-HA	T
1.8 T quattro	10.02 - 12.04	1090	1135	<b>E90-15-006-08-22</b>	A, 18, 78, 145, 161			30	30					F11-15-003-01-VA	F11-15-003-03-HA	T
1.9 TDI, 2.4, 3.0	11.00 - 09.02	1165	1035	<b>E90-15-006-03-22</b>	A, 18, 20, 78, 113, 161			30	30					F1568001	F11-15-003-01-HA	T
1.9 TDI, 2.4, 3.0	10.02 - 12.04	1165	1035	<b>E90-15-006-04-22</b>	A, 18, 20, 78, 145, 161			30	30					F1568001	F11-15-003-01-HA	T
1.8 T quattro, 2.0 FSI quattro, 3.0 quattro, 3.2 FSI quattro, 1.9 TDI quattro	11.00 - 09.02	1165	1135	<b>E90-15-006-09-22</b>	A, 18, 78, 113, 161			30	30					F1568001	F11-15-003-03-HA	T
1.8 T quattro, 2.0 FSI quattro, 3.0 quattro, 3.2 FSI quattro, 1.9 TDI quattro	10.02 - 12.04	1165	1135	<b>E90-15-006-10-22</b>	A, 18, 78, 145, 161			30	30					F1568001	F11-15-003-03-HA	T
2.5 TDI	08.01 - 09.02	1230	1035	<b>E90-15-006-11-22</b>	A, 18, 20, 78, 113, 161			30	30					F11-15-003-03-VA	F11-15-003-01-HA	T
2.5 TDI	10.02 - 12.04	1230	1035	<b>E90-15-006-12-22</b>	A, 18, 20, 78, 145, 161			30	30					F11-15-003-03-VA	F11-15-003-01-HA	T
2.5 TDI quattro	11.00 - 09.02	1230	1135	<b>E90-15-006-05-22</b>	A, 18, 78, 113, 161			30	30					F11-15-003-03-VA	F11-15-003-03-HA	T
2.5 TDI quattro	10.02 - 12.04	1230	1135	<b>E90-15-006-06-22</b>	A, 18, 78, 145, 161			30	30					F11-15-003-03-VA	F11-15-003-03-HA	T
<b>B12 Sportline (Performance Komplettfahrwerke Sport   Sport Performance Springs+Shocks)</b> 1.6, 1.8 T, 2.0, 2.0 FSI	11.00 - 09.02	1090	1035	<b>E95-15-006-01-22</b>	A, 18, 20, 78, 113, 161			45-50	35-40					F21-15-003-02-VA	F21-15-003-02-HA	T
1.6, 1.8 T, 2.0, 2.0 FSI	10.02 - 12.04	1090	1035	<b>E95-15-006-02-22</b>	A, 18, 20, 78, 145, 161			45-50	35-40					F21-15-003-02-VA	F21-15-003-02-HA	T
2.4, 3.0, 3.2 FSI, 1.9 TDI	11.00 - 09.02	1140	1035	<b>E95-15-006-03-22</b>	A, 18, 20, 78, 113, 161			45-50	35-40					F21-15-003-03-VA	F21-15-003-02-HA	T
2.4, 3.0, 3.2 FSI, 1.9 TDI	10.02 - 12.04	1140	1035	<b>E95-15-006-04-22</b>	A, 18, 20, 78, 145, 161			45-50	35-40					F21-15-003-03-VA	F21-15-003-02-HA	T
<b>Pro-Street-S (Gewindefahrwerke - höhenverstellbar   Coil-Overs-Adjustable Ride Height)</b> 1.6, 1.8 T, 1.9 TDI, 2.0, 2.0 FSI, 2.4, 2.5 TDI, 3.0	11.00 - 12.04	1080	1150	<b>PSS65-15-006-01-22</b>	A, 18, 20, 23, 25, 45, 160			35-65	35-65							T
1.8 T quattro, 1.9 TDI quattro, 2.5 TDI quattro, 3.0 quattro	11.00 - 12.04	1080	1165	<b>PSS65-15-006-05-22</b>	A, 18, 23, 25, 45, 160			35-65	35-65							T
1.6, 1.8 T, 1.9 TDI, 2.0, 2.0 FSI, 2.4, 2.5 TDI, 3.0	11.00 - 12.04	1220	1150	<b>PSS65-15-006-02-22</b>	A, 18, 20, 23, 25, 45, 160			35-65	35-65							T
1.8 T quattro, 1.9 TDI quattro, 2.5 TDI quattro, 3.0 quattro	11.00 - 12.04	1230	1165	<b>PSS65-15-006-06-22</b>	A, 18, 23, 25, 45, 160			35-65	35-65							T
<b>A4 (8EC, B7)</b> <b>Pro-Kit (Performance Fahrwerksfedern   Performance Springs)</b> 1.6, 1.8 T, 2.0, 2.0 TFSI	11.04 - 06.08	1090	1035	<b>E10-15-003-01-22</b>	A, 18, 20			30	30					F11-15-003-01-VA	F11-15-003-01-HA	T
1.8 T quattro, 2.0 TFSI quattro	11.04 - 06.08	1090	1135	<b>E10-15-003-04-22</b>	A, 18			30	30					F11-15-003-01-VA	F11-15-003-03-HA	T
1.9 TDI, 2.0 TDI, 2.0 TDI 16V, 2.0 TFSI, 3.0, 3.2 FSI	11.04 - 06.08	1165	1035	<b>E10-15-003-02-22</b>	A, 18, 20			30	30					F1568001	F11-15-003-01-HA	T
1.8 T quattro, 2.0 TDI quattro, 2.0 TFSI quattro, 3.0 quattro, 3.2 FSI quattro	11.04 - 06.08	1165	1135	<b>E10-15-003-05-22</b>	A, 18			30	30					F1568001	F11-15-003-03-HA	T
2.5 TDI, 2.7 TDI	11.04 - 06.08	1230	1035	<b>E10-15-003-06-22</b>	A, 18, 20			30	30					F11-15-003-03-VA	F11-15-003-01-HA	T
3.0 TDI quattro	11.04 - 06.08	1230	1135	<b>E10-15-003-03-22</b>	A, 18			30	30					F11-15-003-03-VA	F11-15-003-03-HA	T
<b>Sportline (Performance Fahrwerksfedern Sport   Sport Performance Springs)</b> 1.6, 1.8 T, 2.0, 2.0 TFSI	11.04 - 06.08	1090	1035	<b>E20-15-003-02-22</b>	A, 20			45-50	35-40					F21-15-003-02-VA	F21-15-003-02-HA	T
1.9 TDI, 2.0 TDI, 2.0 TDI 16V, 2.0 TFSI, 3.0, 3.2 FSI	11.04 - 06.08	1140	1035	<b>E20-15-003-03-22</b>	A, 20			45-50	35-40					F21-15-003-03-VA	F21-15-003-02-HA	T
<b>Anti-Roll-Kit (Performance Stabilisatoren   Performance Sway Bars)</b> 1.6, 1.8 T, 1.8 T quattro, 1.9 TDI, 2.0, 2.0 TDI, 2.0 TDI 16V, 2.0 TDI quattro, 2.0 TFSI, 2.0 TFSI quattro, 2.5 TDI, 2.7 TDI, 3.0, 3.0 TDI quattro, 3.0 quattro, 3.2 FSI, 3.2 FSI quattro	11.04 - 06.08			<b>E40-15-003-01-11</b>	A, 18, 22, 45					32	24	nicht verstellbar not adjustable	2-fach verstellbar 2-way adjustable	AS41-15-003-01-VA	AS41-15-003-01-HA	T
<b>B12 Pro-Kit (Performance Komplettfahrwerke   Performance Springs+Shocks)</b> 1.6, 1.8 T, 2.0, 2.0 TFSI	11.04 - 06.08	1090	1035	<b>E90-15-006-02-22</b>	A, 18, 20, 78, 161			30	30					F11-15-003-01-VA	F11-15-003-01-HA	T
1.8 T quattro, 2.0 TFSI quattro	11.04 - 06.08	1090	1135	<b>E90-15-006-08-22</b>	A, 18, 78, 161			30	30					F11-15-003-01-VA	F11-15-003-03-HA	T
1.9 TDI, 2.0 TDI, 2.0 TDI 16V, 2.0 TFSI, 3.0, 3.2 FSI	11.04 - 06.08	1165	1035	<b>E90-15-006-04-22</b>	A, 18, 20, 78, 161			30	30					F1568001	F11-15-003-01-HA	T
1.8 T quattro, 2.0 TDI quattro, 2.0 TFSI quattro, 3.0 quattro, 3.2 FSI quattro	11.04 - 06.08	1165	1135	<b>E90-15-006-10-22</b>	A, 18, 78, 161			30	30					F1568001	F11-15-003-03-HA	T
2.5 TDI, 2.7 TDI	11.04 - 06.08	1230	1035	<b>E90-15-006-12-22</b>	A, 18, 20, 78, 161			30	30					F11-15-003-03-VA	F11-15-003-01-HA	T
3.0 TDI quattro	11.04 - 06.08	1230	1135	<b>E90-15-006-06-22</b>	A, 18, 78, 161			30	30					F11-15-003-03-VA	F11-15-003-03-HA	T

Modell	Baujahr	Achslast Vorne kg	Achslast Hinten kg	Artikel-Nr.	Hinweise	ab Nachtrag ...xx BE	bis Nachtrag ...xx BE	ca. Tieferl. Vorne mm	ca. Tieferl. Hinten mm	Ø Vorne mm	Ø Hinten mm	Verstellbarkeit Vorne	Verstellbarkeit Hinten	Ersatzteilbez. Vorne	Ersatzteilbez. Hinten	Gutachten
Model	Year	Front Axle Load kg	Rear Axle Load kg	Part-No.	Notes	from suppl. ...xx of type approval	to suppl. ...xx of type approval	ca. Lowering Front mm	ca. Lowering Rear mm	Ø Front mm	Ø Rear mm	Adjustable Front	Adjustable Rear	Spare Part Marking Front	Spare Part Marking Rear	Approval
<b>A4 (8EC, B7)</b> <b>B12 Sportline (Performance Komplettfahrwerke Sport   Sport Performance Springs+Shocks)</b> 1.6, 1.8 T, 2.0, 2.0 TFSI	11.04 - 06.08	1090	1035	<b>E95-15-006-02-22</b>	A, 18, 20, 78, 161			45-50	35-40					F21-15-003-02-VA	F21-15-003-02-HA	T
1.9 TDI, 2.0 TDI, 2.0 TFSI, 3.0, 3.2 FSI	11.04 - 06.08	1140	1035	<b>E95-15-006-04-22</b>	A, 18, 20, 78, 161			45-50	35-40					F21-15-003-03-VA	F21-15-003-02-HA	T
<b>Pro-Street-S (Gewindefahrwerke - höhenverstellbar   Coil-Overs-Adjustable Ride Height)</b> 1.6, 1.8 T, 1.9 TDI, 2.0, 2.0 TDI, 2.0 TDI 16V, 2.0 TFSI, 2.5 TDI, 3.0	11.04 - 06.08	1080	1150	<b>PSS65-15-006-01-22</b>	A, 18, 20, 23, 25, 45, 160			35-65	35-65							T
1.8 T quattro, 2.0 TFSI quattro, 3.0 quattro, 2.0 TDI quattro, 2.5 TDI quattro, 3.0 TDI quattro	11.04 - 06.08	1080	1165	<b>PSS65-15-006-05-22</b>	A, 18, 23, 25, 45, 160			35-65	35-65							T
1.6, 1.8 T, 2.0, 2.0 FSI, 2.0 TFSI, 2.4, 3.0, 3.2 FSI, 1.9 TDI, 2.0 TDI, 2.5 TDI, 2.7 TDI	11.04 - 06.08	1220	1150	<b>PSS65-15-006-02-22</b>	A, 18, 20, 23, 25, 45, 160			35-65	35-65							T
1.8 T quattro, 2.0 TFSI quattro, 3.0 quattro, 2.0 TDI quattro, 2.5 TDI quattro, 3.0 TDI quattro	11.04 - 06.08	1230	1165	<b>PSS65-15-006-06-22</b>	A, 18, 23, 25, 45, 160			35-65	35-65							T
<b>A4 (8K2, B8)</b> <b>Pro-Kit (Performance Fahrwerksfedern   Performance Springs)</b> 1.8 TFSI, 2.0 TFSI, 2.0 TFSI flexible fuel, 2.0 TDI, 3.2 FSI	11.07 -	1105	1160	<b>E10-15-011-01-22</b>	A, 12, 18, 20		34	35	30					F11-15-011-01-VA	F11-15-011-01-HA	ABE
1.8 TFSI quattro, 2.0 TDI quattro, 2.0 TDI quattro, 2.0 TFSI flexible fuel quattro, 2.0 TFSI quattro, 3.2 FSI quattro	11.07 -	1105	1160	<b>E10-15-011-01-22</b>	A, 12, 18		34	35	35					F11-15-011-01-VA	F11-15-011-01-HA	ABE
2.7 TDI, 3.0 TDI, 3.2 FSI Automatik 2.7 TDI, 3.0 TDI, 3.2 FSI automatic transmission	11.07 -	1215	1160	<b>E10-15-011-02-22</b>	A, 12, 18, 20		34	35	30					F11-15-011-02-VA	F11-15-011-01-HA	ABE
3.0 TDI quattro, 3.0 TFSI quattro, 3.2 FSI quattro Automatik 3.0 TDI quattro, 3.0 TFSI quattro, 3.2 FSI quattro automatic transmission	11.07 -	1215	1160	<b>E10-15-011-02-22</b>	A, 12, 18		34	35	35					F11-15-011-02-VA	F11-15-011-01-HA	ABE
S4 quattro	11.08 -	1215	1160	<b>E10-15-011-02-22</b>	A, 12, 18		34	20	15					F11-15-011-02-VA	F11-15-011-01-HA	ABE
<b>Sportline (Performance Fahrwerksfedern Sport   Sport Performance Springs)</b> 1.8 TFSI, 2.0 TDI, 2.0 TFSI, 2.0 TFSI flexible fuel, 3.2 FSI	11.07 -	1105	1155	<b>E20-15-011-01-22</b>	A, 18, 20		34	45	35					F21-15-011-01-VA	F21-15-011-01-HA	T
1.8 TFSI quattro, 2.0 TDI quattro, 2.0 TDI quattro, 2.0 TFSI flexible fuel quattro, 2.0 TFSI quattro, 3.2 FSI quattro	11.07 -	1105	1155	<b>E20-15-011-01-22</b>	A, 18		34	45	35					F21-15-011-01-VA	F21-15-011-01-HA	T
<b>Anti-Roll-Kit (Performance Stabilisatoren   Performance Sway Bars)</b> 1.8 TFSI, 1.8 TFSI quattro, 2.0 TDI, 2.0 TDI quattro, 2.0 TFSI, 2.0 TFSI flexible fuel, 2.0 TFSI flexible fuel quattro, 2.0 TFSI quattro, 2.7 TDI, 3.0 TDI, 3.0 TDI quattro, 3.0 TFSI quattro, 3.2 FSI, 3.2 FSI quattro, S4 quattro	11.07 -			<b>E40-15-011-01-11</b>	A, 18, 22, 45		34			28	23	nicht verstellbar not adjustable	nicht verstellbar not adjustable	AS41-15-011-01-VA	AS41-15-011-01-HA	T
<b>Pro-Tronic (Elektronische Performance Fahrwerksmodule   Electronic Performance Suspension Modules)</b> Alle Motorisierungen / all motorisation	11.07 -			<b>AM65-15-011-01-22</b>	A, 175		34									
<b>B12 Pro-Kit (Performance Komplettfahrwerke   Performance Springs+Shocks)</b> 1.8 TFSI, 1.8 TFSI quattro, 2.0 TDI, 2.0 TDI quattro, 2.0 TFSI, 2.0 TFSI flexible fuel, 2.0 TFSI flexible fuel quattro, 3.2 FSI, 3.2 FSI quattro	11.07 -	1105	1160	<b>E90-15-011-01-22</b>	A, 12, 18, 21, 78, 88, 161		34	35	30					F11-15-011-01-VA	F11-15-011-01-HA	ABE
2.7 TDI, 3.0 TDI quattro, 3.0 TFSI quattro, 3.2 FSI, 3.2 FSI quattro	11.07 -	1215	1160	<b>E90-15-011-02-22</b>	A, 12, 18, 21, 78, 88, 161		34	35	30					F11-15-011-02-VA	F11-15-011-01-HA	ABE
S4 quattro	11.07 -	1215	1160	<b>E90-15-011-02-22</b>	A, 12, 18, 21, 78, 88, 161		34	20	15					F11-15-011-02-VA	F11-15-011-01-HA	ABE
<b>B12 Sportline (Performance Komplettfahrwerke Sport   Sport Performance Springs+Shocks)</b> 1.8 TFSI, 1.8 TFSI quattro, 2.0 TDI, 2.0 TDI quattro, 2.0 TFSI, 2.0 TFSI flexible fuel, 2.0 TFSI flexible fuel quattro, 3.2 FSI, 3.2 FSI quattro	11.07 -	1105	1155	<b>E95-15-011-01-22</b>	A, 12, 18, 21, 78, 88, 161		34	45	35					F21-15-011-01-VA	F21-15-011-01-HA	T
<b>Pro-Street-S (Gewindefahrwerke - höhenverstellbar   Coil-Overs-Adjustable Ride Height)</b> 1.8 TFSI, 2.0 TFSI, 2.0 TFSI flexible fuel, 3.2 FSI, 2.0 TDI, 2.7 TDI, 3.0 TDI	11.07 -	1080	1215	<b>PSS65-15-011-01-22</b>	A, 18, 24, 25, 45, 101, 160		34	20-40	10-40							T
1.8 TFSI quattro, 2.0 TFSI quattro, 2.0 TFSI quattro flexible fuel, 3.0 TFSI quattro, 3.2 FSI quattro, 2.0 TDI quattro, 3.0 TDI quattro	11.07 -	1080	1215	<b>PSS65-15-011-01-22</b>	A, 18, 24, 25, 45, 101, 160		34	20-40	10-40							T
1.8 TFSI, 2.0 TFSI, 2.0 TFSI flexible fuel, 3.2 FSI, 2.0 TDI, 2.7 TDI, 3.0 TDI	11.07 -	1180	1215	<b>PSS65-15-011-02-22</b>	A, 18, 24, 25, 45, 101, 160		34	20-40	10-40							T
1.8 TFSI quattro, 2.0 TFSI quattro, 2.0 TFSI quattro flexible fuel, 3.0 TFSI quattro, 3.2 FSI quattro, 2.0 TDI quattro, 3.0 TDI quattro, S4 quattro	11.07 -	1225	1215	<b>PSS65-15-011-02-22</b>	A, 18, 24, 25, 45, 101, 160		34	20-40	10-40							T
<b>A4 (8W2, B9)</b> <b>Pro-Kit (Performance Fahrwerksfedern   Performance Springs)</b> 1.4 TFSI, 2.0 TFSI, 2.0 TDI	05.15 -	1065	1155	<b>E10-15-023-01-22</b>	A, 18, 20	35		30	30					F11-15-023-01-FA	F11-15-023-01-RA	T
2.0 TFSI, 2.0 TDI	05.15 -	1135	1155	<b>E10-15-023-02-22</b>	A, 18, 20	35		30	30					F11-15-023-02-FA	F11-15-023-01-RA	T
3.0 TDI, 3.0 TDI quattro	05.15 -	1175	1155	<b>E10-15-023-03-22</b>	A, 18, 20	35		30	30					F11-15-023-03-FA	F11-15-023-01-RA	T
<b>Sportline (Performance Fahrwerksfedern Sport   Sport Performance Springs)</b> 1.4 TFSI, 2.0 TFSI, 2.0 TDI	05.15 -	1065	1155	<b>E20-15-023-01-22</b>	A, 18, 20	35		45	40					F21-15-023-01-FA	F21-15-023-01-RA	T
2.0 TFSI, 2.0 TDI	05.15 -	1135	1155	<b>E20-15-023-02-22</b>	A, 18, 20	35		45	40					F21-15-023-02-FA	F21-15-023-01-RA	T
<b>Anti-Roll-Kit (Performance Stabilisatoren   Performance Sway Bars)</b> 1.4 TFSI, 2.0 TFSI, 2.0 TDI, 3.0 TDI, 2.0 TFSI quattro, 2.0 TDI quattro, 3.0 TDI quattro	05.15 -			<b>E40-15-023-01-11</b>	A, 18, 22, 45	35				28	22	2-fach verstellbar 2-way adjustable	2-fach verstellbar 2-way adjustable	AS41-15-023-01-FA	AS41-15-023-01-RA	T
<b>A4 Avant (8D5, B5)</b> <b>Pro-Kit (Performance Fahrwerksfedern   Performance Springs)</b> 1.6, 1.8, 1.8 T	11.94 - 09.01	995	1045	<b>E1536-140</b>	A, 18, 20			30	30					F1531001	F1536002	T
1.8 T quattro, 1.8 quattro	07.95 - 09.01	995	1115	<b>E1538-140</b>	A, 18			30	30					F1531001	F1538002	T
1.8, 1.8 T, 1.9 TDI, 2.4, 2.6, 2.8	07.95 - 09.01	1055	1045	<b>E1537-140</b>	A, 18, 20			30	30					F1532001	F1536002	T
1.8 T quattro, 1.8 quattro, 1.9 TDI quattro, 2.4 quattro, 2.6 quattro, 2.8 quattro	07.95 - 09.01	1055	1115	<b>E1539-140</b>	A, 18			30	30					F1532001	F1538002	T
2.4, 2.5 TDI, 2.6, 2.8	07.95 - 09.01	1150	1045	<b>E1543-140</b>	A, 18, 20			30	30					F1541001	F1536002	T
2.4 quattro, 2.5 TDI quattro, 2.6 quattro, 2.8 quattro	01.96 - 09.01	1150	1115	<b>E1544-140</b>	A, 18			30	30					F1541001	F1538002	T
S4 quattro	09.97 - 09.01	1150	1130	<b>E1569-140</b>	A, 18			20	20					F1568001	F1538002	T



Modell	Baujahr	Achslast Vorne kg	Achslast Hinten kg	Artikel-Nr.	Hinweise	ab Nachtrag ...xx BE	bis Nachtrag ...xx BE	ca. Tieferl. Vorne mm	ca. Tieferl. Hinten mm	Ø Vorne mm	Ø Hinten mm	Verstellbarkeit Vorne	Verstellbarkeit Hinten	Ersatzteilbez. Vorne	Ersatzteilbez. Hinten	Gutachten
Model	Year	Front Axle Load kg	Rear Axle Load kg	Part-No.	Notes	from suppl. ...xx of type approval	to suppl. ...xx of type approval	ca. Lowering Front mm	ca. Lowering Rear mm	Ø Front mm	Ø Rear mm	Adjustable Front	Adjustable Rear	Spare Part Marking Front	Spare Part Marking Rear	Approval
<b>A4 Avant (8D5, B5)</b> <b>Sportline (Performance Fahrwerksfedern Sport   Sport Performance Springs)</b> 1.6, 1.8, 1.8 T, 1.9 TDI, 2.4, 2.6, 2.8	11.94 - 09.01	1070	1010	<b>E20-15-003-01-22</b>	A, 18, 20			45-50	35-40					F21-15-003-01-VA	F21-15-003-01-HA	T
<b>Anti-Roll-Kit (Performance Stabilisatoren   Performance Sway Bars)</b> 1.6, 1.8, 1.8 T, 1.9 TDI, 2.4, 2.5 TDI, 2.6, 2.8	11.94 - 09.01			<b>E1531-310</b>	A, 18, 20, 22, 45					32		2-fach verstellbar 2-way adjustable		AS1531310VA		T
1.8 T quattro, 1.8 quattro, 1.9 TDI quattro, 2.4 quattro, 2.5 TDI quattro, 2.6 quattro, 2.8 quattro, S4 quattro	07.95 - 09.01			<b>E1531-310</b>	A, 18, 22, 45					32		2-fach verstellbar 2-way adjustable		AS1531310VA		T
<b>B12 Pro-Kit (Performance Komplettfahrwerke   Performance Springs+Shocks)</b> 1.6, 1.8	01.96 - 01.99	995	1045	<b>E90-15-003-16-22</b>	A, 18, 20, 74, 78, 112, 161			30	30					F1531001	F1536002	T
1.6, 1.8	02.99 - 06.00	995	1045	<b>E90-15-003-17-22</b>	A, 18, 20, 74, 78, 144, 161			30	30					F1531001	F1536002	T
1.6, 1.8	07.00 - 09.01	995	1045	<b>E90-15-003-18-22</b>	A, 18, 20, 78, 140, 161			30	30					F1531001	F1536002	T
1.8, 1.8 T, 1.9 TDI, 2.4, 2.6	01.96 - 01.99	1055	1045	<b>E90-15-003-19-22</b>	A, 18, 20, 74, 78, 112, 161			30	30					F1532001	F1536002	T
1.8, 1.8 T, 1.9 TDI, 2.4, 2.6	02.99 - 06.00	1055	1045	<b>E90-15-003-20-22</b>	A, 18, 20, 74, 78, 144, 161			30	30					F1532001	F1536002	T
1.8, 1.8 T, 1.9 TDI, 2.4, 2.6	11.94 - 09.01	1055	1045	<b>E90-15-003-21-22</b>	A, 18, 20, 78, 140, 161			30	30					F1532001	F1536002	T
1.8 quattro	03.98 - CH-Nr.	995	1115	<b>E90-15-003-25-22</b>	A, 18, 74, 78, 142, 161			30	30					F1531001	F1538002	T
1.8 quattro	07.00 - 09.01	995	1115	<b>E90-15-003-26-22</b>	A, 18, 78, 140, 161			30	30					F1531001	F1538002	T
1.8 T quattro, 1.8 quattro, 1.9 TDI quattro, 2.4 quattro, 2.6 quattro	03.98 - CH-Nr.	1055	1115	<b>E90-15-003-27-22</b>	A, 18, 74, 78, 142, 161			20	20					F1532001	F1538002	T
1.8 T quattro, 1.8 quattro, 1.9 TDI quattro, 2.4 quattro, 2.6 quattro	02.99 - 06.00	1055	1115	<b>E90-15-003-28-22</b>	A, 18, 78, 140, 161			30	30					F1532001	F1538002	T
1.8 T	02.99 - 06.00	995	1045	<b>E90-15-003-17-22</b>	A, 18, 20, 74, 75, 78, 144, 161			30	30					F1531001	F1536002	T
1.8 T	07.00 - 09.01	995	1045	<b>E90-15-003-18-22</b>	A, 18, 20, 75, 78, 140, 161			30	30					F1531001	F1536002	T
1.8 T quattro	03.98 - CH-Nr.	995	1115	<b>E90-15-003-25-22</b>	A, 18, 74, 75, 78, 142, 161			30	30					F1531001	F1538002	T
1.8 T quattro	07.00 - 09.01	995	1115	<b>E90-15-003-26-22</b>	A, 18, 75, 78, 140, 161			30	30					F1531001	F1538002	T
2.4 quattro, 2.6 quattro, 2.8 quattro	03.98 - CH-Nr.	1150	1115	<b>E90-15-003-29-22</b>	A, 18, 74, 78, 142, 161			30	30					F1541001	F1538002	T
2.4 quattro, 2.6 quattro, 2.8 quattro	07.00 - 09.01	1150	1115	<b>E90-15-003-30-22</b>	A, 18, 78, 140, 161			30	30					F1541001	F1538002	T
S4 quattro	09.97 - 09.01	1150	1130	<b>E90-15-003-31-22</b>	A, 18, 74, 78, 161			20	20					F1568001	F1538002	T
2.8	01.96 - 01.99	1055	1045	<b>E90-15-003-19-22</b>	A, 18, 20, 74, 78, 143, 161			30	30					F1532001	F1536002	T
2.8	02.99 - 06.00	1055	1045	<b>E90-15-003-20-22</b>	A, 18, 20, 74, 78, 144, 161			30	30					F1532001	F1536002	T
2.8	07.00 - 09.01	1150	1045	<b>E90-15-003-21-22</b>	A, 18, 20, 78, 140, 161			30	30					F1532001	F1536002	T
2.4, 2.6, 2.8	01.96 - 01.99	1150	1045	<b>E90-15-003-22-22</b>	A, 18, 20, 74, 78, 143, 161			30	30					F1541001	F1536002	T
2.4, 2.6, 2.8	02.99 - 06.00	1150	1045	<b>E90-15-003-23-22</b>	A, 18, 20, 74, 78, 144, 161			30	30					F1541001	F1536002	T
2.8 quattro	03.98 - CH-Nr.	1055	1115	<b>E90-15-003-27-22</b>	A, 18, 74, 78, 142, 161			30	30					F1532001	F1538002	T
2.8 quattro	07.00 - 09.01	1055	1115	<b>E90-15-003-28-22</b>	A, 18, 74, 78, 140, 161			30	30					F1532001	F1538002	T
2.5 TDI	01.96 - 01.99	1150	1045	<b>E90-15-003-22-22</b>	A, 18, 20, 74, 78, 143, 161			30	30					F1541001	F1536002	T
2.5 TDI	02.99 - 06.00	1150	1045	<b>E90-15-003-23-22</b>	A, 18, 20, 74, 78, 144, 161			30	30					F1541001	F1536002	T
2.5 TDI	07.00 - 09.01	1150	1045	<b>E90-15-003-24-22</b>	A, 18, 20, 78, 140, 161			30	30					F1541001	F1536002	T
2.5 TDI quattro	03.98 - CH-Nr.	1150	1115	<b>E90-15-003-29-22</b>	A, 18, 74, 78, 142, 161			30	30					F1541001	F1538002	T
2.5 TDI quattro	07.00 - 09.01	1150	1115	<b>E90-15-003-30-22</b>	A, 18, 78, 140, 161			30	30					F1541001	F1538002	T
<b>B12 Sportline (Performance Komplettfahrwerke Sport   Sport Performance Springs+Shocks)</b> 1.6, 1.8, 1.8 T, 1.9 TDI, 2.4, 2.6, 2.8	01.96 - 01.99	1070	1010	<b>E95-15-003-01-22</b>	A, 18, 20, 74, 78, 112, 161			45-50	35-40					F21-15-003-01-VA	F21-15-003-01-HA	T
1.6, 1.8, 1.8 T, 1.9 TDI, 2.4, 2.6, 2.8	02.99 - 06.00	1070	1010	<b>E95-15-003-02-22</b>	A, 18, 20, 74, 78, 144, 161			45-50	35-40					F21-15-003-01-VA	F21-15-003-01-HA	T
1.6, 1.8, 1.8 T, 1.9 TDI, 2.4, 2.6, 2.8	07.00 - 09.01	1070	1010	<b>E95-15-003-03-22</b>	A, 18, 20, 74, 78, 111, 161			45-50	35-40					F21-15-003-01-VA	F21-15-003-01-HA	T
<b>Pro-Street-S (Gewindefahrwerke - höhenverstellbar   Coil-Overs-Adjustable Ride Height)</b> 1.6, 1.8, 1.8 T, 1.9 TDI, 2.4, 2.5 TDI, 2.6, 2.8	11.94 - 01.99	1150	1185	<b>PSS65-15-003-01-22</b>	A, 18, 20, 23, 25, 45, 160			40-75	40-75							T
1.6, 1.8, 1.8 T, 1.9 TDI, 2.4, 2.5 TDI, 2.6, 2.8	01.99 - 09.01	1150	1185	<b>PSS65-15-003-02-22</b>	A, 18, 20, 23, 25, 45, 160			40-75	40-75							T
1.6, 1.8, 1.8 T, 1.9 TDI, 2.4, 2.5 TDI, 2.6, 2.8	11.94 - 01.99	1080	1185	<b>PSS65-15-003-04-22</b>	A, 18, 20, 23, 25, 45, 160			40-75	40-75							T
1.6, 1.8, 1.8 T, 1.9 TDI, 2.4, 2.5 TDI, 2.6, 2.8	01.99 - 09.01	1080	1185	<b>PSS65-15-003-05-22</b>	A, 18, 20, 23, 25, 45, 160			40-75	40-75							T
1.8 quattro, 1.8 T quattro, 2.4 quattro, 2.6 quattro, 2.7 T quattro, 2.8 quattro, 1.9 TDI quattro, 2.5 TDI quattro, 2.7 quattro, S4	07.95 - 09.01	1080	1140	<b>PSS65-15-003-06-22</b>	A, 18, 23, 25, 45, 160			40-75	40-75							T
1.8 quattro, 1.8 T quattro, 2.4 quattro, 2.6 quattro, 2.7 T quattro, 2.8 quattro, 1.9 TDI quattro, 2.5 TDI quattro, 2.7 quattro, S4	07.95 - 09.01	1150	1140	<b>PSS65-15-003-03-22</b>	A, 18, 23, 25, 45, 160			40-75	40-75							T
<b>A4 Avant (8E5, B6)</b> <b>Pro-Kit (Performance Fahrwerksfedern   Performance Springs)</b> 1.6, 1.8 T, 2.0, 2.0 FSI	09.01 - 12.04	1090	1135	<b>E10-15-003-07-22</b>	A, 18, 20			30	30					F11-15-003-01-VA	F11-15-003-03-HA	T
1.8 T quattro	09.01 - 12.04	1090	1150	<b>E10-15-003-11-22</b>	A, 18			30	30					F11-15-003-01-VA	F11-15-003-10-HA	T
1.8 T, 2.0 TFSI, 2.4, 3.0, 3.2 FSI, 1.9 TDI	04.01 - 12.04	1165	1135	<b>E10-15-003-08-22</b>	A, 18, 20			30	30					F1568001	F11-15-003-03-HA	T

Modell	Baujahr	Achslast Vorne kg	Achslast Hinten kg	Artikel-Nr.	Hinweise	ab Nachtrag ...xx BE	bis Nachtrag ...xx BE	ca. Tieferl. Vorne mm	ca. Tieferl. Hinten mm	Ø Vorne mm	Ø Hinten mm	Verstellbarkeit Vorne	Verstellbarkeit Hinten	Ersatzteilbez. Vorne	Ersatzteilbez. Hinten	Gutachten
Model	Year	Front Axle Load kg	Rear Axle Load kg	Part-No.	Notes	from suppl. ...xx of type approval	to suppl. ...xx of type approval	ca. Lowering Front mm	ca. Lowering Rear mm	Ø Front mm	Ø Rear mm	Adjustable Front	Adjustable Rear	Spare Part Marking Front	Spare Part Marking Rear	Approval
<b>A4 Avant (8E5, B6)</b> <b>Pro-Kit (Performance Fahrwerksfedern   Performance Springs)</b> 1.8 T quattro, 3.0 quattro, 3.2 FSI quattro, 1.9 TDI quattro quattro	04.01 - 12.04	1165	1150	E10-15-003-12-22	A, 18			30	30					F1568001	F11-15-003-10-HA	T
2.5 TDI	10.00 - 12.04	1230	1135	E10-15-003-09-22	A, 18, 20			30	30					F11-15-003-03-VA	F11-15-003-03-HA	T
2.5 TDI quattro	09.01 - 12.04	1230	1150	E10-15-003-10-22	A, 18			30	30					F11-15-003-03-VA	F11-15-003-10-HA	T
<b>Sportline (Performance Fahrwerksfedern Sport   Sport Performance Springs)</b> 1.6, 1.8 T, 2.0, 2.0 FSI	09.01 - 12.04	1090	1135	E20-15-003-04-22	A, 18, 20			45-50	35-40					F21-15-003-02-VA	F21-15-003-04-HA	T
1.8 T, 2.0 TFSI, 2.4, 3.0, 3.2 FSI, 1.9 TDI	04.01 - 12.04	1140	1135	E20-15-003-05-22	A, 18, 20			45-50	35-40					F21-15-003-03-VA	F21-15-003-04-HA	T
<b>Anti-Roll-Kit (Performance Stabilisatoren   Performance Sway Bars)</b> 1.6, 1.8 T, 2.0, 2.0 FSI, 2.4, 3.0, 3.2 FSI, 1.9 TDI, 2.5 TDI, 1.8 T quattro, 3.0 quattro, 3.2 FSI quattro, 1.9 TDI quattro quattro, 2.5 TDI quattro	10.00 - 12.04			E40-15-003-01-11	A, 18, 22, 45					32	24	nicht verstellbar not adjustable	2-fach verstellbar 2-way adjustable	AS41-15-003-01-VA	AS41-15-003-01-HA	T
<b>B12 Pro-Kit (Performance Komplettfahrwerke   Performance Springs+Shocks)</b> 1.6, 1.8 T, 2.0, 2.0 FSI	09.01 - 12.05	1090	1135	E90-15-006-13-22	A, 18, 20, 78, 114,	161		30	30					F11-15-003-01-VA	F11-15-003-03-HA	T
1.8 T, 2.0, 2.0 FSI	09.01 - 12.04	1090	1135	E90-15-006-14-22	A, 18, 20, 78, 146,	161		30	30					F11-15-003-01-VA	F11-15-003-03-HA	T
1.8 T quattro	09.01 - 12.05	1090	1150	E90-15-006-21-22	A, 18, 78, 114, 161			30	30					F11-15-003-01-VA	F11-15-003-10-HA	T
1.8 T quattro	09.01 - 12.04	1090	1150	E90-15-006-22-22	A, 18, 78, 146, 161			30	30					F11-15-003-01-VA	F11-15-003-10-HA	T
1.8 T, 1.9 TDI, 2.4, 3.0	04.01 - 12.05	1165	1130	E90-15-006-15-22	A, 18, 20, 78, 114,	161		30	30					F1568001	F11-15-003-03-HA	T
1.8 T, 1.9 TDI, 2.4, 3.0	Ch-Nr. - 12.04	1165	1130	E90-15-006-16-22	A, 18, 20, 78, 146,	161		30	30					F1568001	F11-15-003-03-HA	T
1.8 T quattro, 1.9 TDI quattro, 3.0 quattro	04.01 - 12.05	1165	1150	E90-15-006-23-22	A, 18, 78, 114, 161			30	30					F1568001	F11-15-003-10-HA	T
1.8 T quattro, 1.9 TDI quattro, 3.0 quattro	04.01 - 12.04	1165	1150	E90-15-006-24-22	A, 18, 78, 146, 161			30	30					F1568001	F11-15-003-10-HA	T
2.5 TDI, 2.5 TDI	10.00 - 12.05	1230	1135	E90-15-006-17-22	A, 18, 20, 78, 114,	161		30	30					F11-15-003-03-VA	F11-15-003-03-HA	T
2.5 TDI, 2.5 TDI	10.00 - 12.04	1230	1135	E90-15-006-18-22	A, 18, 20, 78, 146,	161		30	30					F11-15-003-03-VA	F11-15-003-03-HA	T
2.5 TDI quattro	09.01 - 12.05	1230	1150	E90-15-006-19-22	A, 18, 78, 114, 161			30	30					F11-15-003-03-VA	F11-15-003-10-HA	T
2.5 TDI quattro	09.01 - 12.04	1230	1150	E90-15-006-20-22	A, 18, 78, 146, 161			30	30					F11-15-003-03-VA	F11-15-003-10-HA	T
<b>B12 Sportline (Performance Komplettfahrwerke Sport   Sport Performance Springs+Shocks)</b> 1.6, 1.8 T, 2.0, 2.0 FSI	09.01 - 12.05	1090	1135	E95-15-006-05-22	A, 18, 20, 78, 114,	161		45-50	35-40					F21-15-003-02-VA	F21-15-003-04-HA	T
1.6, 1.8 T, 2.0, 2.0 FSI	09.01 - 12.04	1090	1135	E95-15-006-06-22	A, 18, 20, 78, 146,	161		45-50	35-40					F21-15-003-02-VA	F21-15-003-04-HA	T
1.8 T, 1.9 TDI, 2.4, 3.0	09.01 - 12.05	1140	1135	E95-15-006-07-22	A, 18, 20, 78, 114,	161		45-50	35-40					F21-15-003-03-VA	F21-15-003-04-HA	T
1.8 T, 1.9 TDI, 2.4, 3.0	Ch-Nr. - 12.04	1140	1135	E95-15-006-08-22	A, 18, 20, 78, 146,	161		45-50	35-40					F21-15-003-03-VA	F21-15-003-04-HA	T
<b>Pro-Street-S (Gewindefahrwerke - höhenverstellbar   Coil-Overs-Adjustable Ride Height)</b> 1.6, 1.8 T, 1.9 TDI, 2.0, 2.0 FSI, 2.4, 2.5 TDI, 2.5 TDI, 3.0	10.00 - 12.04	1080	1150	PSS65-15-006-03-22	A, 18, 20, 23, 25,	45, 160		35-65	35-60							T
1.8 T quattro, 1.9 TDI quattro, 2.5 TDI quattro, 3.0 quattro	04.01 - 12.04	1080	1165	PSS65-15-006-07-22	A, 18, 23, 25, 45,	160		35-65	35-65							T
1.6, 1.8 T, 1.9 TDI, 2.0, 2.0 FSI, 2.4, 2.5 TDI, 2.5 TDI, 3.0	10.00 - 12.04	1230	1150	PSS65-15-006-04-22	A, 18, 20, 23, 25,	45, 160		35-65	35-60							T
1.8 T quattro, 1.9 TDI quattro, 2.5 TDI quattro, 3.0 quattro	04.01 - 12.04	1230	1165	PSS65-15-006-08-22	A, 18, 23, 25, 45,	160		35-65	35-65							T
<b>A4 Avant (8ED, B7)</b> <b>Pro-Kit (Performance Fahrwerksfedern   Performance Springs)</b> 1.6, 1.8 T, 2.0, 2.0 TFSI	11.04 - 06.08	1090	1135	E10-15-003-07-22	A, 18, 20			30	30					F11-15-003-01-VA	F11-15-003-03-HA	T
1.8 T quattro, 2.0 TFSI quattro	11.04 - 06.08	1090	1150	E10-15-003-11-22	A, 18			30	30					F11-15-003-01-VA	F11-15-003-10-HA	T
1.9 TDI, 2.0 TDI, 2.0 TDI 16V, 2.0 TFSI, 3.0, 3.2 FSI	11.04 - 06.08	1165	1135	E10-15-003-08-22	A, 18, 20			30	30					F1568001	F11-15-003-03-HA	T
1.8 T quattro, 2.0 TDI quattro, 2.0 TFSI quattro, 3.0 quattro, 3.2 FSI quattro	11.04 - 06.08	1165	1150	E10-15-003-12-22	A, 18			30	30					F1568001	F11-15-003-10-HA	T
2.5 TDI, 2.7 TDI, 2.7 TDI	11.04 - 06.08	1230	1135	E10-15-003-09-22	A, 18, 20			30	30					F11-15-003-03-VA	F11-15-003-03-HA	T
3.0 TDI quattro	11.04 - 06.08	1230	1150	E10-15-003-10-22	A, 18			30	30					F11-15-003-03-VA	F11-15-003-10-HA	T
<b>Sportline (Performance Fahrwerksfedern Sport   Sport Performance Springs)</b> 1.6, 1.8 T, 2.0, 2.0 FSI, 2.0 TFSI	11.04 - 06.08	1090	1135	E20-15-003-04-22	A, 18, 20			45-50	35-40					F21-15-003-02-VA	F21-15-003-04-HA	T
2.0 TFSI, 2.4, 3.0, 3.2 FSI, 1.9 TDI, 2.0 TDI	11.04 - 06.08	1140	1135	E20-15-003-05-22	A, 18, 20			45-50	35-40					F21-15-003-03-VA	F21-15-003-04-HA	T
<b>Anti-Roll-Kit (Performance Stabilisatoren   Performance Sway Bars)</b> 1.6, 1.8 T, 2.0, 2.0 FSI, 2.0 TFSI, 2.4, 3.0, 3.2 FSI, 1.9 TDI, 2.0 TDI, 2.5 TDI, 2.7 TDI, 3.0 TDI, 1.8 T quattro, 2.0 TFSI quattro, 3.0 quattro, 3.2 FSI quattro, 1.9 TDI quattro, 2.0 TDI quattro, 2.5 TDI quattro, 3.0 TDI quattro	11.04 - 06.08			E40-15-003-01-11	A, 18, 22, 45					32	24	nicht verstellbar not adjustable	2-fach verstellbar 2-way adjustable	AS41-15-003-01-VA	AS41-15-003-01-HA	T
<b>B12 Pro-Kit (Performance Komplettfahrwerke   Performance Springs+Shocks)</b> 1.6, 1.8 T, 2.0, 2.0 TFSI	11.04 - 06.08	1090	1135	E90-15-006-14-22	A, 18, 20, 78, 161			30	30					F11-15-003-01-VA	F11-15-003-03-HA	T
1.8 T quattro, 2.0 TFSI quattro	11.04 - 06.08	1090	1150	E90-15-006-22-22	A, 18, 78, 161			30	30					F11-15-003-01-VA	F11-15-003-10-HA	T
1.9 TDI, 2.0 TDI, 2.0 TDI 16V, 2.0 TFSI, 3.0, 3.2 FSI	11.04 - 06.08	1165	1130	E90-15-006-16-22	A, 18, 20, 78, 161			30	30					F1568001	F11-15-003-03-HA	T
1.8 T quattro, 2.0 TDI quattro, 2.0 TFSI quattro, 3.0 quattro, 3.2 FSI quattro	11.04 - 06.08	1165	1150	E90-15-006-24-22	A, 18, 78, 161			30	30					F1568001	F11-15-003-10-HA	T
2.5 TDI, 2.7 TDI	11.04 - 06.08	1230	1135	E90-15-006-18-22	A, 18, 20, 78, 161			30	30					F11-15-003-03-VA	F11-15-003-03-HA	T
3.0 TDI quattro	11.04 - 06.08	1230	1150	E90-15-006-20-22	A, 18, 78, 161			30	30					F11-15-003-03-VA	F11-15-003-10-HA	T
<b>B12 Sportline (Performance Komplettfahrwerke Sport   Sport Performance Springs+Shocks)</b> 1.6, 1.8 T, 2.0, 2.0 TFSI	11.04 - 06.08	1090	1135	E95-15-006-06-22	A, 18, 20, 78, 161			45-50	35-40					F21-15-003-02-VA	F21-15-003-04-HA	T
1.9 TDI, 2.0 TDI, 2.0 TDI 16V, 2.0 TFSI, 3.0, 3.2 FSI	11.04 - 06.08	1140	1135	E95-15-006-08-22	A, 18, 20, 78, 161			45-50	35-40					F21-15-003-03-VA	F21-15-003-04-HA	T



Modell	Baujahr	Achslast Vorne kg	Achslast Hinten kg	Artikel-Nr.	Hinweise	ab Nachtrag ...xx BE	bis Nachtrag ...xx BE	ca. Tieferl. Vorne mm	ca. Tieferl. Hinten mm	Ø Vorne mm	Ø Hinten mm	Verstellbarkeit Vorne	Verstellbarkeit Hinten	Ersatzteilbez. Vorne	Ersatzteilbez. Hinten	Gutachten
Model	Year	Front Axle Load kg	Rear Axle Load kg	Part-No.	Notes	from suppl. ...xx of type approval	to suppl. ...xx of type approval	ca. Lowering Front mm	ca. Lowering Rear mm	Ø Front mm	Ø Rear mm	Adjustable Front	Adjustable Rear	Spare Part Marking Front	Spare Part Marking Rear	Approval
<b>A4 Avant (8ED, B7)</b> <b>Pro-Street-S (Gewindefahrwerke - höhenverstellbar   Coil-Overs-Adjustable Ride Height)</b> 1.6, 1.8 T, 2.0, 2.0 FSI, 2.0 TFSI, 2.4, 3.0, 1.9 TDI, 2.0 TDI, 2.5 TDI, 2.7 TDI	11.04 - 06.08	1080	1150	PSS65-15-006-03-22	A, 18, 20, 23, 25, 45, 160			35-65	35-60							T
1.8 T quattro, 2.0 TFSI quattro, 3.0 quattro, 3.2 FSI quattro, 2.0 TDI quattro, 3.0 TDI quattro	11.04 - 06.08	1080	1165	PSS65-15-006-07-22	A, 18, 23, 25, 45, 160			35-65	35-65							T
1.6, 1.8 T, 2.0, 2.0 FSI, 2.0 TFSI, 2.4, 3.0, 1.9 TDI, 2.0 TDI, 2.5 TDI, 2.7 TDI	11.04 - 06.08	1230	1150	PSS65-15-006-04-22	A, 18, 20, 23, 25, 45, 160			35-65	35-60							T
1.8 T quattro, 2.0 TFSI quattro, 3.0 quattro, 3.2 FSI quattro, 2.0 TDI quattro, 3.0 TDI quattro	11.04 - 06.08	1230	1165	PSS65-15-006-08-22	A, 18, 23, 25, 45, 160			35-65	35-65							T
<b>A4 Avant (8K5, B8)</b> <b>Pro-Kit (Performance Fahrwerksfedern   Performance Springs)</b> 1.8 TFSI, 2.0 TDI, 2.0 TFSI, 2.0 TFSI flexible fuel, 3.2 FSI Schaltgetriebe 1.8 TFSI, 2.0 TDI, 2.0 TFSI, 2.0 TFSI flexible fuel, 3.2 FSI manual transmission	11.07 -	1105	1160	E10-15-011-01-22	A, 12, 18, 20		34	35	30					F11-15-011-01-VA	F11-15-011-01-HA	ABE
1.8 TFSI quattro, 2.0 TFSI quattro, 2.0 TFSI flexible fuel quattro, 2.0 TFSI FLEXFUEL quattro, 2.0 TDI quattro, 3.2 FSI quattro mit Automatik 1.8 TFSI quattro, 2.0 TFSI quattro, 2.0 TFSI flexible fuel quattro, 2.0 TFSI FLEXFUEL quattro, 2.0 TDI quattro, 3.2 FSI quattro with automatic gear box	04.08 -	1105	1240	E10-15-011-03-22	A, 12, 18		34	30	30					F11-15-011-01-VA	F11-15-011-03-HA	ABE
2.7 TDI, 3.0 TDI, 3.2 FSI Automatik 2.7 TDI, 3.0 TDI, 3.2 FSI automatic transmission	04.08 -	1215	1160	E10-15-011-02-22	A, 12, 18, 20		34	35	30					F11-15-011-02-VA	F11-15-011-01-HA	ABE
3.0 TDI quattro, 3.0 TFSI quattro, 3.2 FSI quattro	04.08 -	1215	1240	E10-15-011-04-22	A, 12, 18		34	30	30					F11-15-011-02-VA	F11-15-011-03-HA	ABE
S4 quattro	11.08 -	1215	1240	E10-15-011-04-22	A, 18		34	20	15					F11-15-011-02-VA	F11-15-011-03-HA	ABE
<b>Sportline (Performance Fahrwerksfedern Sport   Sport Performance Springs)</b> 1.8 TFSI, 2.0 TDI, 2.0 TFSI, 2.0 TFSI flexible fuel, 3.2 FSI	11.07 -	1105	1155	E20-15-011-01-22	A, 18, 20		34	45	35					F21-15-011-01-VA	F21-15-011-01-HA	T
<b>Anti-Roll-Kit (Performance Stabilisatoren   Performance Sway Bars)</b> 1.8 TFSI, 2.0 TFSI, 2.0 TFSI flexible fuel, 3.2 FSI, 2.0 TDI, 2.7 TDI, 3.0 TDI, 1.8 TFSI quattro, 2.0 TFSI quattro, 2.0 TFSI flexible fuel quattro, 2.0 TFSI FLEXFUEL quattro, 2.0 TDI quattro, 3.0 TDI quattro, 3.2 FSI quattro, S4 quattro	11.07 -			E40-15-011-01-11	A, 18, 22, 45		34			28	23	nicht verstellbar not adjustable	nicht verstellbar not adjustable	AS41-15-011-01-VA	AS41-15-011-01-HA	T
<b>Pro-Tronic (Elektronische Performance Fahrwerksmodule   Electronic Performance Suspension Moduls)</b> Alle Motorisierungen / all motorisation	04.08 -			AM65-15-011-01-22	A, 175		34									
<b>B12 Pro-Kit (Performance Komplettfahrwerke   Performance Springs+Shocks)</b> 1.8 TFSI	04.08 -	1105	1160	E90-15-011-01-22	A, 12, 18, 20, 21, 78, 161			35	30					F11-15-011-01-VA	F11-15-011-01-HA	ABE
1.8 TFSI, 2.0 TDI, 2.0 TFSI, 2.0 TFSI flexible fuel	11.07 -	1105	1160	E90-15-011-01-22	A, 12, 18, 20, 21, 78, 88, 161		34	35	30					F11-15-011-01-VA	F11-15-011-01-HA	ABE
1.8 TFSI quattro, 2.0 TDI quattro, 2.0 TFSI flexible fuel quattro, 2.0 TFSI quattro, 3.0 TFSI quattro, 3.2 FSI quattro	04.08 -	1105	1240	E90-15-011-03-22	A, 12, 18, 21, 78, 88, 161		34	30	30					F11-15-011-01-VA	F11-15-011-03-HA	ABE
2.7 TDI, 3.0 TDI, 3.2 FSI	04.08 -	1215	1160	E90-15-011-02-22	A, 12, 18, 20, 21, 78, 88, 161		34	35	30					F11-15-011-02-VA	F11-15-011-01-HA	ABE
3.0 TFSI quattro, 3.2 FSI quattro mit tiptronic, 3.0 TDI quattro	04.08 -	1215	1240	E90-15-011-04-22	A, 12, 18, 21, 78, 88, 161		34	30	30					F11-15-011-02-VA	F11-15-011-03-HA	ABE
S4 quattro	04.08 -	1215	1240	E90-15-011-04-22	A, 18, 21, 78, 88, 161		34	20	15					F11-15-011-02-VA	F11-15-011-03-HA	ABE
<b>B12 Sportline (Performance Komplettfahrwerke Sport   Sport Performance Springs+Shocks)</b> 1.8 TFSI, 2.0 TFSI, 2.0 TFSI flexible fuel, 2.0 TDI, 3.2 FSI ohne Automatik 1.8 TFSI, 2.0 TFSI, 2.0 TFSI flexible fuel, 2.0 TDI, 3.2 FSI without automatic gear box	04.08 -	1105	1155	E95-15-011-01-22	A, 12, 18, 20, 21, 78, 161		34	45	35					F21-15-011-01-VA	F21-15-011-01-HA	T
<b>Pro-Street-S (Gewindefahrwerke - höhenverstellbar   Coil-Overs-Adjustable Ride Height)</b> 1.8 TFSI, 2.0 TFSI, 2.0 TFSI flexible fuel, 3.2 FSI, 2.0 TDI, 2.7 TDI, 3.0 TDI	04.08 -	1080	1215	PSS65-15-011-03-22	A, 18, 24, 25, 45, 101, 160		34	20-40	10-40							T
1.8 TFSI quattro, 2.0 TFSI quattro, 2.0 TFSI flexible fuel quattro, 2.0 TFSI FLEX-FUEL quattro, 3.0 TFSI quattro, 3.2 FSI quattro, 2.0 TDI quattro, 3.0 TDI quattro	04.08 -	1080	1215	PSS65-15-011-03-22	A, 18, 24, 25, 45, 101, 160		34	20-40	10-40							T
1.8 TFSI, 2.0 TFSI, 2.0 TFSI flexible fuel, 3.2 FSI, 2.0 TDI, 2.7 TDI, 3.0 TDI	04.08 -	1180	1215	PSS65-15-011-04-22	A, 18, 24, 25, 45, 101, 160		34	20-40	10-40							T
1.8 TFSI quattro, 2.0 TFSI quattro, 2.0 TFSI flexible fuel quattro, 2.0 TFSI FLEX-FUEL quattro, 3.0 TFSI quattro, 3.2 FSI quattro, 2.0 TDI quattro, 3.0 TDI quattro	04.08 -	1215	1225	PSS65-15-011-04-22	A, 18, 24, 25, 45, 101, 160		34	20-40	10-40							T
<b>A4 Avant (8W5, B9)</b> <b>Pro-Kit (Performance Fahrwerksfedern   Performance Springs)</b> 1.4 TFSI, 2.0 TFSI, 2.0 TDI	08.15 -	1065	1220	E10-15-023-04-22	A, 18, 20	35		30	30					F11-15-023-01-FA	F11-15-023-04-RA	T
2.0 TFSI, 2.0 TDI	08.15 -	1135	1220	E10-15-023-05-22	A, 18, 20	35		30	30					F11-15-023-02-FA	F11-15-023-04-RA	T
3.0 TDI	08.15 -	1175	1220	E10-15-023-06-22	A, 18, 20	35		30	30					F11-15-023-03-FA	F11-15-023-04-RA	T
2.0 TFSI quattro, 2.0 TDI quattro	08.15 -	1135	1220	E10-15-023-07-22	A, 18	35		30	30					F11-15-023-02-FA	F11-15-023-07-RA	T
3.0 TDI quattro	08.15 -	1175	1220	E10-15-023-08-22	A, 18	35		30	30					F11-15-023-03-FA	F11-15-023-07-RA	T
<b>Sportline (Performance Fahrwerksfedern Sport   Sport Performance Springs)</b> 1.4 TFSI, 2.0 TFSI, 2.0 TDI	08.15 -	1065	1220	E20-15-023-03-22	A, 18, 20	35		45	40					F21-15-023-01-FA	F21-15-023-03-RA	
2.0 TFSI, 2.0 TDI	08.15 -	1135	1220	E20-15-023-04-22	A, 18, 20	35		45	40					F21-15-023-02-FA	F21-15-023-03-RA	
<b>Anti-Roll-Kit (Performance Stabilisatoren   Performance Sway Bars)</b> 1.4 TFSI, 2.0 TFSI, 2.0 TDI, 3.0 TDI, 2.0 TFSI quattro, 2.0 TDI quattro, 3.0 TDI quattro	08.15 -			E40-15-023-01-11	A, 18, 22, 45	35				28	22	2-fach verstellbar 2-way adjustable	2-fach verstellbar 2-way adjustable	AS41-15-023-01-FA	AS41-15-023-01-RA	T
<b>A4 Cabriolet (8H7, B6, 8HE, B7)</b> <b>A4 Convertible (8H7, B6, 8HE, B7)</b> <b>Pro-Kit (Performance Fahrwerksfedern   Performance Springs)</b> 1.8, 1.8 T, 2.0, 2.0 TDI, 2.0 TFSI 16V	07.02 - 03.09	1150	1100	E10-15-003-14-22	A, 18, 20			20	20					F11-15-003-01-VA	F11-15-003-10-HA	T
2.4, 2.5 TDI, 2.7 TDI, 3.0, 3.2 FSI	04.02 - 03.09	1230	1100	E10-15-003-13-22	A, 18, 20			20	20					F1568001	F11-15-003-10-HA	T

Modell	Baujahr	Achslast Vorne kg	Achslast Hinten kg	Artikel-Nr.	Hinweise	ab Nachtrag ...xx BE	bis Nachtrag ...xx BE	ca. Tieferl. Vorne mm	ca. Tieferl. Hinten mm	Ø Vorne mm	Ø Hinten mm	Verstellbarkeit Vorne	Verstellbarkeit Hinten	Ersatzteilbez. Vorne	Ersatzteilbez. Hinten	Gutachten
Model	Year	Front Axle Load kg	Rear Axle Load kg	Part-No.	Notes	from suppl. ...xx of type approval	to suppl. ...xx of type approval	ca. Lowering Front mm	ca. Lowering Rear mm	Ø Front mm	Ø Rear mm	Adjustable Front	Adjustable Rear	Spare Part Marking Front	Spare Part Marking Rear	Approval
<b>A4 Cabriolet (8H7, B6, 8HE, B7)</b> <b>A4 Convertible (8H7, B6, 8HE, B7)</b> <b>Anti-Roll-Kit (Performance Stabilisatoren   Performance Sway Bars)</b> 1.8, 1.8 T, 1.8 T quattro, 2.0, 2.0 TDI, 2.0 TFSI 16V, 2.0 TFSI quattro, 2.4, 2.5 TDI, 2.7 TDI, 3.0, 3.0 quattro, 3.2 FSI, 3.2 FSI quattro	04.02 - 03.09			<b>E40-15-003-01-11</b>	A, 18, 22, 45					32	24	nicht verstellbar not adjustable	2-fach verstellbar 2-way adjustable	AS41-15-003-01-VA	AS41-15-003-01-HA	T
<b>B12 Pro-Kit (Performance Komplettfahrwerke   Performance Springs+Shocks)</b> 1.8, 1.8 T, 2.0, 2.0 TFSI 16V	07.02 - 12.06	1150	1100	<b>E90-15-006-28-22</b>	A, 18, 20, 78, 115,			20	20					F11-15-003-01-VA	F11-15-003-10-HA	T
1.8 T, 2.0 TDI, 2.0 TFSI 16V	01.07 - 03.09	1150	1100	<b>E90-15-006-26-22</b>	A, 18, 20, 78, 147,			20	20					F11-15-003-01-VA	F11-15-003-10-HA	T
2.4, 2.5 TDI, 2.7 TDI, 3.0, 3.2 FSI	04.02 - 12.06	1230	1100	<b>E90-15-006-27-22</b>	A, 18, 20, 78, 115,			20	20					F1568001	F11-15-003-10-HA	T
2.7 TDI, 3.2 FSI	01.07 - 03.09	1230	1100	<b>E90-15-006-25-22</b>	A, 18, 20, 78, 147,			20	20					F1568001	F11-15-003-10-HA	T
<b>Pro-Street-S (Gewindefahrwerke - höhenverstellbar   Coil-Overs-Adjustable Ride Height)</b> 1.8, 1.8 T, 2.0, 2.4, 3.0, 2.0 TDI, 2.5 TDI	04.02 - 03.09	1080	1150	<b>PSS65-15-006-03-22</b>	A, 18, 20, 23, 25,			35-65	35-60							T
1.8 T quattro, 2.0 TFSI quattro, 3.0 quattro, 3.0 FSI quattro, 3.0 TDI quattro, S4 quattro	05.03 - 03.09	1080	1165	<b>PSS65-15-006-07-22</b>	A, 18, 23, 25, 45,			35-65	35-65							T
1.8, 1.8 T, 2.0, 2.4, 3.0, 3.2 FSI, 2.0 TDI, 2.5 TDI, 2.7 TDI	04.02 - 03.09	1230	1150	<b>PSS65-15-006-04-22</b>	A, 18, 20, 23, 25,			35-65	35-60							T
1.8 T quattro, 2.0 TFSI quattro, 3.0 quattro, 3.0 FSI quattro, 3.0 TDI quattro, S4 quattro	05.03 - 03.09	1230	1165	<b>PSS65-15-006-08-22</b>	A, 18, 23, 25, 45,			35-65	35-65							T
<b>A5 (8T3)</b> <b>Pro-Kit (Performance Fahrwerksfedern   Performance Springs)</b> 1.8 TFSI, 2.0 TFSI, 2.0 TFSI quattro, 2.0 TFSI Flexfuel quattro, 3.0 TFSI quattro, 3.2 FSI, 3.2 FSI quattro, 2.0 TDI, 2.0 TDI quattro	06.07 -	1120	1120	<b>E10-15-010-02-22</b>	A, 18			20-25	15-20					F11-15-011-01-VA	F11-15-010-01-HA	T
3.0 TFSI quattro, 3.2 FSI quattro	06.07 -	1120	1120	<b>E10-15-010-02-22</b>	A, 18			20-25	20					F11-15-011-01-VA	F11-15-010-01-HA	T
2.7 TDI, 3.0 TDI, 3.0 TDI quattro, 3.0 TFSI quattro, 3.2 FSI quattro, S5 quattro	06.07 -	1205	1120	<b>E10-15-010-01-22</b>	A, 18			25	20					F11-15-010-01-VA	F11-15-010-01-HA	T
3.2 FSI	06.07 -	1205	1120	<b>E10-15-010-01-22</b>	A, 18			25	15-20					F11-15-010-01-VA	F11-15-010-01-HA	T
<b>Anti-Roll-Kit (Performance Stabilisatoren   Performance Sway Bars)</b> 1.8 TFSI, 2.0 TFSI, 2.0 TDI, 2.7 TDI, 3.0 TDI, 3.2 FSI, S5 quattro	09.07 -			<b>E40-15-011-01-11</b>	A, 18, 22, 45, 180					28	23	nicht verstellbar not adjustable	nicht verstellbar not adjustable	AS41-15-011-01-VA	AS41-15-011-01-HA	T
<b>Pro-Tronic (Elektronische Performance Fahrwerksmodule   Electronic Performance Suspension Modul)</b> Alle Motorisierungen / all motorisation	06.07 -			<b>AM65-15-011-01-22</b>	A, 175											
<b>B12 Pro-Kit (Performance Komplettfahrwerke   Performance Springs+Shocks)</b> 1.8 TFSI, 2.0 TFSI, 2.0 TFSI quattro, 2.0 TFSI Flexfuel quattro, 3.0 TFSI quattro, 3.2 FSI, 2.0 TDI, 2.0 TDI quattro	06.07 -	1120	1120	<b>E90-15-010-02-22</b>	A, 18, 21, 78, 161			20-25	15-20					F11-15-011-01-VA	F11-15-010-01-HA	T
2.7 TDI, 3.0 TDI, 3.0 TDI quattro, 3.0 TFSI quattro, 3.2 FSI quattro, RS 5 quattro, S5 quattro	06.07 -	1205	1120	<b>E90-15-010-01-22</b>	A, 18, 21, 78, 161			25	20					F11-15-010-01-VA	F11-15-010-01-HA	T
<b>Pro-Street-S (Gewindefahrwerke - höhenverstellbar   Coil-Overs-Adjustable Ride Height)</b> 1.8 TFSI, 2.0 TFSI, 3.2 FSI, 2.0 TDI, 2.7 TDI, 3.0 TDI, 2.0 TDI quattro	06.07 -	1080	1240	<b>PSS65-15-011-01-22</b>	A, 18, 24, 25, 45,			25-55	25-55							T
2.0 TFSI quattro, 2.0 TFSI Flexfuel quattro, 3.0 TFSI quattro, 3.2 FSI quattro, 2.0 TDI quattro, 3.0 TDI, 3.0 TDI quattro, S5 quattro	06.07 -	1245	1240	<b>PSS65-15-011-02-22</b>	A, 18, 24, 25, 45,			25-55	25-55							T
<b>A5 Cabriolet (8F7)</b> <b>A5 Convertible (8F7)</b> <b>Pro-Kit (Performance Fahrwerksfedern   Performance Springs)</b> 1.8 TFSI, 2.0 TFSI, 2.0 TFSI quattro, 2.0 TFSI Flexfuel quattro, 2.0 TDI	03.09 -	1120	1240	<b>E10-15-010-03-22</b>	A, 18			20-25	15					F11-15-011-01-VA	F11-15-010-05-HA	T
2.0 TDI, 2.7 TDI, 3.0 TDI, 3.2 FSI	03.09 -	1205	1240	<b>E10-15-010-04-22</b>	A, 18, 20			20-25	15					F11-15-010-01-VA	F11-15-010-05-HA	T
2.0 TFSI quattro, 2.0 TFSI Flexfuel quattro, 3.2 FSI quattro, 2.0 TDI quattro	03.09 -	1205	1240	<b>E10-15-010-05-22</b>	A, 18			20-25	20					F11-15-010-01-VA	F11-15-010-05-HA	T
3.0 TDI quattro, 3.0 TFSI quattro, S5 quattro	03.09 -	1245	1240	<b>E10-15-010-06-22</b>	A, 18			25	15					F11-15-010-06-VA	F11-15-010-05-HA	T
<b>Anti-Roll-Kit (Performance Stabilisatoren   Performance Sway Bars)</b> 1.8 TFSI, 2.0 TDI, 2.0 TDI quattro, 2.0 TFSI, 2.0 TFSI quattro, 2.7 TDI, 3.0 TDI, 3.0 TDI quattro, 3.0 TFSI quattro, 3.2 FSI, 3.2 FSI quattro, S5 quattro	03.09 -			<b>E40-15-011-01-11</b>	A, 18, 22, 45					28	23	nicht verstellbar not adjustable	nicht verstellbar not adjustable	AS41-15-011-01-VA	AS41-15-011-01-HA	T
<b>Pro-Tronic (Elektronische Performance Fahrwerksmodule   Electronic Performance Suspension Modul)</b> Alle Motorisierungen / all motorisation	03.09 -			<b>AM65-15-011-01-22</b>	A, 175											
<b>B12 Pro-Kit (Performance Komplettfahrwerke   Performance Springs+Shocks)</b> 1.8 TFSI, 2.0 TFSI, 2.0 TFSI quattro, 2.0 TFSI Flexfuel quattro, 2.0 TDI	03.09 -	1120	1240	<b>E90-15-010-03-22</b>	A, 18, 21, 78, 161			20-25	15					F11-15-011-01-VA	F11-15-010-05-HA	T
3.2 FSI, 2.0 TDI, 2.7 TDI, 3.0 TDI	03.09 -	1205	1240	<b>E90-15-010-04-22</b>	A, 18, 20, 21, 78,			20-25	15					F11-15-010-01-VA	F11-15-010-05-HA	T
2.0 TFSI quattro, 2.0 TFSI Flexfuel quattro, 3.2 FSI quattro, 2.0 TDI quattro	03.09 -	1205	1240	<b>E90-15-010-05-22</b>	A, 18, 21, 78, 161			20-25	20					F11-15-010-01-VA	F11-15-010-05-HA	T
3.0 TDI quattro, 3.0 TFSI quattro, S5 quattro	03.09 -	1245	1240	<b>E90-15-010-06-22</b>	A, 18, 21, 78, 161			25	15					F11-15-010-01-VA	F11-15-010-05-HA	T
<b>Pro-Street-S (Gewindefahrwerke - höhenverstellbar   Coil-Overs-Adjustable Ride Height)</b> 1.8 TFSI, 2.0 TFSI, 3.2 FSI, 2.0 TDI, 2.7 TDI, 3.0 TDI	03.09 -	1080	1240	<b>PSS65-15-011-01-22</b>	A, 18, 24, 25, 45,			25-55	25-55							T
2.0 TFSI quattro, 2.0 TFSI Flexfuel quattro, 3.0 TFSI quattro, 3.2 FSI quattro, 2.0 TDI quattro, 3.0 TDI quattro, S5 quattro	03.09 -	1245	1240	<b>PSS65-15-011-02-22</b>	A, 18, 24, 25, 45,			25-55	25-55							T
<b>A5 Sportback (8TA)</b> <b>Pro-Kit (Performance Fahrwerksfedern   Performance Springs)</b> 1.8 TFSI, 2.0 TDI, 2.0 TDI quattro, 2.0 TFSI, 2.0 TFSI quattro	09.09 -	1120	1200	<b>E10-15-010-07-22</b>	A, 18			25	25					F11-15-011-01-VA	F11-15-011-01-HA	T
2.7 TDI, 3.0 TDI, 3.0 TDI quattro, 3.0 TFSI quattro, 3.2 FSI quattro, S5 quattro	09.09 -	1205	1200	<b>E10-15-010-08-22</b>	A, 18			25	25					F11-15-010-01-VA	F11-15-011-01-HA	T



Modell	Baujahr	Achslast Vorne kg	Achslast Hinten kg	Artikel-Nr.	Hinweise	ab Nachtrag ...xx BE	bis Nachtrag ...xx BE	ca. Tieferl. Vorne mm	ca. Tieferl. Hinten mm	Ø Vorne mm	Ø Hinten mm	Verstellbarkeit Vorne	Verstellbarkeit Hinten	Ersatzteilbez. Vorne	Ersatzteilbez. Hinten	Gutachten
Model	Year	Front Axle Load kg	Rear Axle Load kg	Part-No.	Notes	from suppl. ...xx of type approval	to suppl. ...xx of type approval	ca. Lowering Front mm	ca. Lowering Rear mm	Ø Front mm	Ø Rear mm	Adjustable Front	Adjustable Rear	Spare Part Marking Front	Spare Part Marking Rear	Approval
<b>A5 Sportback (8TA)</b> <b>Anti-Roll-Kit (Performance Stabilisatoren   Performance Sway Bars)</b> 1.8 TFSI, 2.0 TDI, 2.0 TDI quattro, 2.0 TFSI, 2.0 TFSI quattro, 2.7 TDI, 3.0 TDI, 3.0 TDI quattro, 3.0 TFSI quattro, 3.2 FSI quattro, S5 quattro	09.09 -			<b>E40-15-011-01-11</b>	A, 18, 22, 45					28	23	nicht verstellbar not adjustable	nicht verstellbar not adjustable	AS41-15-011-01-VA	AS41-15-011-01-HA	T
<b>Pro-Tronic (Elektronische Performance Fahrwerksmodule   Electronic Performance Suspension Moduls)</b> Alle Motorisierungen / all motorisation	09.09 -			<b>AM65-15-011-01-22</b>	A, 175											
<b>B12 Pro-Kit (Performance Komplettfahrwerke   Performance Springs+Shocks)</b> 1.8 TFSI, 2.0 TDI, 2.0 TDI quattro, 2.0 TFSI, 2.0 TFSI quattro	09.09 -	1120	1200	<b>E90-15-010-07-22</b>	A, 18, 21, 78, 161			25	25					F11-15-011-01-VA	F11-15-011-01-HA	T
2.7 TDI, 3.0 TDI, 3.0 TDI quattro, 3.0 TFSI quattro, 3.2 FSI quattro, S5 quattro	09.09 -	1205	1200	<b>E90-15-010-08-22</b>	A, 18, 21, 78, 161			25	25					F11-15-010-01-VA	F11-15-011-01-HA	T
<b>Pro-Street-S (Gewindefahrwerke - höhenverstellbar   Coil-Overs-Adjustable Ride Height)</b> 1.8 TFSI, 2.0 TFSI, 3.2 FSI, 2.0 TDI, 2.7 TDI, 3.0 TDI	09.09 -	1080	1240	<b>PSS65-15-011-01-22</b>	A, 18, 24, 25, 45, 101, 160			25-55	25-55							T
2.0 TFSI quattro, 3.2 FSI quattro, 2.0 TDI quattro, 3.0 TDI quattro, S5 quattro	09.09 -	1245	1240	<b>PSS65-15-011-02-22</b>	A, 18, 24, 25, 45, 101, 160			25-55	25-55							T
<b>A6 (4A, C4)</b> <b>Pro-Kit (Performance Fahrwerksfedern   Performance Springs)</b> 2.3, 2.4, 2.5 TDI, 2.6, 2.8	06.94 - 10.97	1160	1080	<b>E1515-140</b>	A, 15, 18, 20			35	30					F1515001	F1515002	T
2.3 Automatik, 2.4 Automatik, 2.5 TDI Automatik, 2.6 Automatik, 2.8 Automatik 2.3 automatic transmission, 2.4 automatic transmission, 2.5 TDI automatic transmission, 2.6 automatic transmission, 2.8 automatic transmission	06.94 - 10.97	1160	1080	<b>E1527-140</b>	A, 18, 20			35	30					F1527001	F1515002	T
2.3 quattro, 2.5 TDI quattro, 2.6 quattro, 2.8 quattro	06.94 - 10.97	1240	1200	<b>E1516-140</b>	A, 15, 18			35	30					F1515001	F1516002	T
2.3 quattro Automatik, 2.5 TDI quattro Automatik, 2.6 quattro Automatik, 2.8 quattro Automatik, S6 4.2 quattro, S6 Plus quattro, S6 Turbo quattro 2.3 quattro automatic transmission, 2.5 TDI quattro automatic transmission, 2.6 quattro automatic transmission, 2.8 quattro automatic transmission, S6 4.2 quattro, S6 Plus quattro, S6 Turbo quattro	06.94 - 10.97	1240	1200	<b>E1528-140</b>	A, 18			35	30					F1527001	F1516002	T
<b>B12 Pro-Kit (Performance Komplettfahrwerke   Performance Springs+Shocks)</b> 2.3 Automatik, 2.4 Automatik, 2.5 TDI Automatik, 2.6 Automatik, 2.8 Automatik 2.3 automatic transmission, 2.4 automatic transmission, 2.5 TDI automatic transmission, 2.6 automatic transmission, 2.8 automatic transmission	06.94 - 10.97	1160	1080	<b>E90-15-012-05-22</b>	A, 18, 20, 78, 161			35	30					F1527001	F1515002	T
2.3, 2.5 TDI, 2.6, 2.8	06.94 - 10.97	1160	1080	<b>E90-15-012-01-22</b>	A, 15, 18, 20, 78, 161			35	30					F1515001	F1516002	T
2.3 quattro Automatik, 2.5 TDI quattro Automatik, 2.6 quattro Automatik, 2.8 quattro Automatik, S6 4.2 quattro, S6 Plus quattro, S6 Turbo quattro 2.3 quattro automatic transmission, 2.5 TDI quattro automatic transmission, 2.6 quattro automatic transmission, 2.8 quattro automatic transmission, S6 4.2 quattro, S6 Plus quattro, S6 Turbo quattro	06.94 - 10.97	1240	1200	<b>E90-15-012-06-22</b>	A, 18, 78, 161			35	30					F1527001	F1516002	T
2.3 quattro, 2.5 TDI quattro, 2.6 quattro, 2.8 quattro	06.94 - 10.97	1240	1200	<b>E90-15-012-02-22</b>	A, 15, 18, 76, 78, 161			35	30					F1515001	F1516002	T
<b>A6 (4B2, C5)</b> <b>Pro-Kit (Performance Fahrwerksfedern   Performance Springs)</b> 1.8, 1.8 T, 1.9 TDI, 2.0	01.97 - 01.05	1150	1090	<b>E1558-140</b>	A, 15, 18, 20			30	30					F1541001	F1558002	T
1.8 T quattro	02.97 - 01.05	1150	1175	<b>E1561-140</b>	A, 18			30	30					F1541001	F1561002	T
2.4, 2.5 TDI, 2.7, 2.7 T, 2.8, 2.8 24V, 3.0, 3.7	02.97 - 01.05	1230	1090	<b>E1559-140</b>	A, 15, 18, 20			30	30					F1558001	F1558002	T
2.4 quattro, 2.5 TDI quattro, 2.7 T quattro, 2.7 quattro, 2.8 quattro, 3.0 quattro	02.97 - 01.05	1230	1175	<b>E1562-140</b>	A, 18			30	30					F1558001	F1561002	T
<b>B12 Pro-Kit (Performance Komplettfahrwerke   Performance Springs+Shocks)</b> 1.8, 1.8 T, 1.9 TDI	01.97 - 12.00	1150	1090	<b>E90-15-005-01-22</b>	A, 18, 20, 74, 78, 108, 161			30	30					F1541001	F1558002	T
1.8, 1.8 T, 1.9 TDI	01.01 - 01.05	1150	1090	<b>E90-15-005-02-22</b>	A, 18, 20, 74, 78, 134, 161			30	30					F1541001	F1558002	T
2.4, 2.5 TDI, 2.7 T, 2.8	02.97 - 12.00	1230	1090	<b>E90-15-005-03-22</b>	A, 18, 20, 74, 78, 108, 161			30	30					F1558001	F1558002	T
2.4, 2.5 TDI, 2.7, 2.7 T, 2.8, 3.0, 3.7	01.01 - 01.05	1230	1090	<b>E90-15-005-04-22</b>	A, 18, 20, 74, 78, 134, 161			30	30					F1558001	F1558002	T
1.8 T quattro	12.98 - 12.00	1150	1175	<b>E90-15-005-05-22</b>	A, 18, 74, 78, 134, 161			30	30					F1541001	F1561002	T
1.8 T quattro	01.01 - 01.05	1150	1175	<b>E90-15-005-06-22</b>	A, 18, 74, 78, 135, 161			30	30					F1541001	F1561002	T
2.4 quattro, 2.5 TDI quattro, 2.7 T quattro, 2.8 quattro	12.98 - 12.00	1230	1175	<b>E90-15-005-07-22</b>	A, 18, 74, 78, 136, 161			30	30					F1558001	F1561002	T
2.4 quattro, 2.5 TDI quattro, 2.7 T quattro, 2.7 quattro, 2.8 quattro, 3.0 quattro	01.01 - 01.05	1230	1175	<b>E90-15-005-08-22</b>	A, 18, 74, 78, 134, 161			30	30					F1558001	F1561002	T
<b>Pro-Street-S (Gewindefahrwerke - höhenverstellbar   Coil-Overs-Adjustable Ride Height)</b> 1.8, 1.8 T, 1.9 TDI, 2.0, 2.4, 2.5 TDI, 2.7, 2.7 T, 2.8, 2.8 24V, 3.0, 3.7	01.97 - 01.05	1100	1185	<b>PSS65-15-005-01-22</b>	A, 18, 20, 23, 25, 45, 160			40-75	40-75							T
1.8 T quattro, 2.4 quattro, 2.5 TDI quattro, 2.7 T quattro, 2.7 quattro, 2.8 quattro, 3.0 quattro	02.97 - 01.05	1100	1300	<b>PSS65-15-005-03-22</b>	A, 18, 25, 45, 160			40-75	40-75							T
1.8, 1.8 T, 1.9 TDI, 2.0, 2.4, 2.5 TDI, 2.7, 2.7 T, 2.8, 2.8 24V, 3.0, 3.7	01.97 - 01.05	1250	1185	<b>PSS65-15-005-02-22</b>	A, 18, 20, 23, 25, 45, 160			40-75	40-75							T
1.8 T quattro, 2.4 quattro, 2.7 T quattro, 2.8 quattro, 3.0 quattro, 2.5 TDI quattro, S6 quattro	02.97 - 01.05	1350	1300	<b>PSS65-15-005-04-22</b>	A, 18, 22, 25, 45, 160			40-75	40-75							T
<b>A6 (4F2, C6)</b> <b>Pro-Kit (Performance Fahrwerksfedern   Performance Springs)</b> 2.0 TDI, 2.0 TFSI, 2.4, 2.8 FSI, 3.0, 3.2 FSI	05.04 - 03.11	1215	1130	<b>E10-15-008-01-22</b>	A, 18, 20			30	30					F1533101	F11-15-008-01-HA	T
2.4 quattro, 2.8 FSI quattro, 3.0 quattro, 3.2 FSI quattro	05.04 - 03.11	1215	1240	<b>E10-15-008-02-22</b>	A, 18			30	30					F1533101	F11-15-008-02-HA	T
2.7 TDI, 3.0 TDI	11.04 - 03.11	1350	1130	<b>E10-15-008-04-22</b>	A, 18, 20			30	30					F11-15-008-03-VA	F11-15-008-01-HA	T
2.7 TDI quattro, 3.0 TDI quattro, 3.0 TFSI quattro, 4.2 FSI quattro, 4.2 quattro	05.04 - 03.11	1350	1240	<b>E10-15-008-03-22</b>	A, 18			30	30					F11-15-008-03-VA	F11-15-008-02-HA	T
<b>B12 Pro-Kit (Performance Komplettfahrwerke   Performance Springs+Shocks)</b> 2.0 TDI, 2.0 TFSI, 2.4, 2.8 FSI, 3.0, 3.2 FSI	05.04 - 03.11	1215	1115	<b>E90-15-008-01-22</b>	A, 18, 20, 78, 161			30	30					F1533101	F11-15-008-01-HA	T

Modell	Baujahr	Achslast Vorne kg	Achslast Hinten kg	Artikel-Nr.	Hinweise	ab Nachtrag ...xx BE	bis Nachtrag ...xx BE	ca. Tieferl. Vorne mm	ca. Tieferl. Hinten mm	Ø Vorne mm	Ø Hinten mm	Verstellbarkeit Vorne	Verstellbarkeit Hinten	Ersatzteilbez. Vorne	Ersatzteilbez. Hinten	Gutachten
Model	Year	Front Axle Load kg	Rear Axle Load kg	Part-No.	Notes	from suppl. ...xx of type approval	to suppl. ...xx of type approval	ca. Lowering Front mm	ca. Lowering Rear mm	Ø Front mm	Ø Rear mm	Adjustable Front	Adjustable Rear	Spare Part Marking Front	Spare Part Marking Rear	Approval
<b>A6 (4F2, C6)</b> <b>B12 Pro-Kit (Performance Komplettfahrwerke   Performance Springs+Shocks)</b> 2.4 quattro, 2.8 FSI quattro, 3.0 TFSI quattro, 3.0 quattro, 3.2 FSI quattro	05.04 - 03.11	1215	1240	<b>E90-15-008-02-22</b>	A, 18, 78, 161			30	30					F1533101	F11-15-008-02-HA	T
2.7 TDI	11.04 - 03.11	1350	1130	<b>E90-15-008-04-22</b>	A, 18, 20, 78, 161			30	30					F11-15-008-03-VA	F11-15-008-01-HA	T
4.2 quattro, 2.7 TDI quattro, 3.0 TDI quattro, 3.0 TFSI quattro	05.04 - 03.11	1350	1240	<b>E90-15-008-03-22</b>	A, 18, 78, 161			30	30					F11-15-008-03-VA	F11-15-008-02-HA	T
<b>Pro-Street-S (Gewindefahrwerke - höhenverstellbar   Coil-Overs-Adjustable Ride Height)</b> 2.0 TFSI, 2.4, 2.8 FSI, 3.0, 3.2 FSI, 2.0 TDI, 2.7 TDI, 3.0 TDI, 2.4 quattro, 2.8 FSI quattro, 3.0 quattro, 3.0 TFSI quattro, 3.2 FSI quattro, 4.2 quattro, 4.2 FSI quattro, 2.7 TDI quattro, 3.0 TDI quattro	05.04 - 03.11	1240	1205	<b>PSS65-15-008-01-22</b>	A, 24, 25, 45, 160			35-65	35-65							T
2.0 TFSI, 2.4, 2.8 FSI, 3.0, 3.2 FSI, 2.0 TDI, 2.7 TDI, 3.0 TDI, 2.4 quattro, 2.8 FSI quattro, 3.0 quattro, 3.0 TFSI quattro, 3.2 FSI quattro, 4.2 quattro, 4.2 FSI quattro, 2.7 TDI quattro, 3.0 TDI quattro	05.04 - 03.11	1305	1205	<b>PSS65-15-008-02-22</b>	A, 24, 25, 45, 160			35-65	35-65							T
<b>A6 (4G2, C7, 4GC)</b> <b>Pro-Kit (Performance Fahrwerksfedern   Performance Springs)</b> 1.8 TFSI, 2.0 TDI, 2.0 TFSI, 2.8 FSI	03.11 -	1140	1190	<b>E10-15-018-08-22</b>	A, 18, 20			30	25					F11-15-011-01-VA	F11-15-018-01-HA	T
2.0 TDI, 2.8 FSI	03.11 -	1200	1190	<b>E10-15-018-01-22</b>	A, 18, 20			30	25					F11-15-018-01-VA	F11-15-018-01-HA	T
2.8 FSI quattro, 2.0 TDI quattro	11.10 -	1200	1340	<b>E10-15-018-04-22</b>	A, 18			30	25					F11-15-018-01-VA	F11-15-018-03-HA	T
3.0 TDI	11.10 -	1320	1190	<b>E10-15-018-02-22</b>	A, 18, 20			30	25					F11-15-018-03-VA	F11-15-018-01-HA	T
3.0 TDI quattro, 3.0 TFSI quattro	11.10 -	1320	1340	<b>E10-15-018-03-22</b>	A, 18			30	25					F11-15-018-03-VA	F11-15-018-03-HA	T
2.0 TFSI quattro	11.10 -	1200	1340	<b>E10-15-018-04-22</b>	A, 18			25	25					F11-15-018-01-VA	F11-15-018-03-HA	T
<b>B12 Pro-Kit (Performance Komplettfahrwerke   Performance Springs+Shocks)</b> 1.8 TFSI, 2.0 TDI, 2.0 TFSI, 2.8 FSI	11.10 -	1140	1190	<b>E90-15-018-08-22</b>	A, 18, 20, 78,	161, 193		30	25					F11-15-011-01-VA	F11-15-018-01-HA	T
2.0 TDI, 2.8 FSI	11.10 -	1200	1190	<b>E90-15-018-01-22</b>	A, 18, 20, 78,	161, 193		30	25					F11-15-018-01-VA	F11-15-018-01-HA	T
2.8 FSI quattro, 2.0 TDI quattro	11.10 -	1200	1315	<b>E90-15-018-04-22</b>	A, 18, 78, 161,	193		30	25					F11-15-018-01-VA	F11-15-018-03-HA	T
3.0 TDI	11.10 -	1270	1190	<b>E90-15-018-02-22</b>	A, 18, 20, 78,	161, 193		30	25					F11-15-018-03-VA	F11-15-018-01-HA	T
3.0 TDI quattro, 3.0 TFSI quattro	11.10 -	1270	1315	<b>E90-15-018-03-22</b>	A, 18, 78, 161,	193		30	25					F11-15-018-03-VA	F11-15-018-03-HA	T
2.0 TFSI quattro	11.10 -	1200	1315	<b>E90-15-018-04-22</b>	A, 18, 78, 161,	193		25	25					F11-15-018-01-VA	F11-15-018-03-HA	T
<b>A6 Avant (4A, C4)</b> <b>Pro-Kit (Performance Fahrwerksfedern   Performance Springs)</b> 2.3, 2.4, 2.5 TDI, 2.6, 2.8	06.94 - 12.97	1160	1080	<b>E1517-140</b>	A, 15, 18, 20			35	30					F1515001	F1517002	T
2.3, 2.4, 2.5 TDI, 2.6, 2.8 - alle Automatik 2.3, 2.4, 2.5 TDI, 2.6, 2.8 - all automatic transmission	06.94 - 12.97	1160	1080	<b>E1529-140</b>	A, 18, 20			35	30					F1527001	F1517002	T
2.3 quattro, 2.5 TDI quattro, 2.6 quattro, 2.8 quattro	06.94 - 12.97	1240	1200	<b>E1521-140</b>	A, 15, 18			35	30					F1515001	F1521002	T
2.3 quattro, 2.5 TDI quattro, 2.6 quattro, 2.8 quattro - alle Automatik, S6 4.2 quattro, S6 Plus quattro, S6 Turbo quattro 2.3 quattro, 2.5 TDI quattro, 2.6 quattro, 2.8 quattro - all automatic transmission, S6 4.2 quattro, S6 Plus quattro, S6 Turbo quattro	06.94 - 12.97	1240	1200	<b>E1530-140</b>	A, 18			35	30					F1527001	F1521002	T
<b>B12 Pro-Kit (Performance Komplettfahrwerke   Performance Springs+Shocks)</b> 2.3, 2.5 TDI, 2.6, 2.8	06.94 - 12.97	1160	1080	<b>E90-15-012-03-22</b>	A, 15, 18, 20, 78,	161		35	30					F1515001	F1517002	T
2.3, 2.5 TDI, 2.6, 2.8	06.94 - 12.97	1160	1080	<b>E90-15-012-07-22</b>	A, 18, 20, 71, 78,	161		35	30					F1527001	F1517002	T
2.3 quattro, 2.5 TDI quattro, 2.6 quattro, 2.8 quattro	06.94 - 12.97	1240	1200	<b>E90-15-012-04-22</b>	A, 15, 18, 76, 78,	161		35	30					F1515001	F1521002	T
2.3 quattro, 2.5 TDI quattro, 2.6 quattro, 2.8 quattro, S6 4.2 quattro, S6 Plus quattro, S6 Turbo quattro	06.94 - 12.97	1240	1200	<b>E90-15-012-08-22</b>	A, 18, 72, 76, 78,	161		35	30					F1527001	F1521002	T
<b>A6 Avant (4B5, C5)</b> <b>Pro-Kit (Performance Fahrwerksfedern   Performance Springs)</b> 1.8, 1.8 T, 1.9 TDI, 2.0	12.97 - 01.05	1150	1130	<b>E1563-140</b>	A, 18, 20			30	30					F1541001	F1563002	T
1.8 T quattro	12.97 - 01.05	1150	1230	<b>E1565-140</b>	A, 18			30	30					F1541001	F1565002	T
2.4, 2.5 TDI, 2.7 T, 2.8, 3.0	12.97 - 01.05	1230	1130	<b>E1564-140</b>	A, 18, 20			30	30					F1558001	F1563002	T
2.4 quattro, 2.5 TDI quattro, 2.7 T quattro, 2.8 quattro, 3.0 quattro	12.97 - 01.05	1230	1230	<b>E1566-140</b>	A, 18			30	30					F1558001	F1565002	T
<b>B12 Pro-Kit (Performance Komplettfahrwerke   Performance Springs+Shocks)</b> 1.8, 1.8 T, 1.9 TDI	12.97 - 12.00	1150	1130	<b>E90-15-005-09-22</b>	A, 18, 20, 74, 78,	108, 161		30	30					F1541001	F1563002	T
1.8, 1.8 T, 1.9 TDI, 2.0	01.01 - 01.05	1150	1130	<b>E90-15-005-10-22</b>	A, 18, 20, 74, 78,	134, 161		30	30					F1541001	F1563002	T
1.8 T quattro	01.01 - 01.05	1150	1230	<b>E90-15-005-14-22</b>	A, 18, 74, 78, 134,	161		30	30					F1541001	F1565002	T
1.8 T quattro	12.98 - 12.00	1150	1230	<b>E90-15-005-13-22</b>	A, 18, 74, 78, 136,	161		30	30					F1541001	F1565002	T
2.4, 2.5 TDI, 2.7 T, 2.8	12.97 - 12.00	1230	1130	<b>E90-15-005-11-22</b>	A, 18, 20, 74, 78,	108, 161		30	30					F1558001	F1563002	T
2.4, 2.5 TDI, 2.7 T, 2.8, 3.0	01.01 - 01.05	1230	1130	<b>E90-15-005-12-22</b>	A, 18, 20, 74, 78,	134, 161		30	30					F1558001	F1565002	T
2.4 quattro, 2.5 TDI quattro, 2.7 T quattro, 2.8 quattro, 3.0 quattro	01.01 - 01.05	1230	1230	<b>E90-15-005-16-22</b>	A, 18, 74, 78, 134,	161		30	30					F1558001	F1565002	T
2.4 quattro, 2.5 TDI quattro, 2.7 T quattro, 2.8 quattro	12.98 - 12.00	1230	1230	<b>E90-15-005-15-22</b>	A, 18, 74, 78, 136,	161		30	30					F1558001	F1565002	T
<b>Pro-Street-S (Gewindefahrwerke - höhenverstellbar   Coil-Overs-Adjustable Ride Height)</b> 1.8, 1.8 T, 1.9 TDI, 2.0, 2.4, 2.5 TDI, 2.7 T, 2.8, 3.0, 3.7	12.97 - 01.05	1100	1185	<b>PSS65-15-005-01-22</b>	A, 18, 20, 23, 25,	45, 160		40-75	40-75							T
1.8 T quattro, 2.4 quattro, 2.5 TDI quattro, 2.7 T quattro, 2.8 quattro, 3.0 quattro	12.97 - 01.05	1100	1300	<b>PSS65-15-005-03-22</b>	A, 18, 25, 45,	160		40-75	40-75							T



Modell	Baujahr	Achslast Vorne kg	Achslast Hinten kg	Artikel-Nr.	Hinweise	ab Nachtrag ...xx BE	bis Nachtrag ...xx BE	ca. Tieferl. Vorne mm	ca. Tieferl. Hinten mm	Ø Vorne mm	Ø Hinten mm	Verstellbarkeit Vorne	Verstellbarkeit Hinten	Ersatzteilbez. Vorne	Ersatzteilbez. Hinten	Gutachten
Model	Year	Front Axle Load kg	Rear Axle Load kg	Part-No.	Notes	from suppl. ...xx of type approval	to suppl. ...xx of type approval	ca. Lowering Front mm	ca. Lowering Rear mm	Ø Front mm	Ø Rear mm	Adjustable Front	Adjustable Rear	Spare Part Marking Front	Spare Part Marking Rear	Approval
<b>A6 Avant (4B5, C5)</b> <i>Pro-Street-S (Gewindefahrwerke - höhenverstellbar   Coil-Overs-Adjustable Ride Height)</i> 1.8, 1.8 T, 1.9 TDI, 2.0, 2.4, 2.5 TDI, 2.7 T, 2.8, 3.0, 3.7	12.97 - 01.05	1250	1185	PSS65-15-005-02-22	A, 18, 20, 23, 25, 45, 160			40-75	40-75							T
1.8 T quattro, 2.4 quattro, 2.5 TDI quattro, 2.7 T quattro, 2.8 quattro, 3.0 quattro, S6 quattro	12.97 - 01.05	1350	1300	PSS65-15-005-04-22	A, 18, 25, 45, 160			40-75	40-75							T
<b>A6 Avant (4F5, C6)</b> <i>Pro-Kit (Performance Fahrwerksfedern   Performance Springs)</i> 2.0 TDI, 2.0 TFSI, 2.4, 2.8 FSI, 3.0, 3.2 FSI	03.05 - 08.11	1215	1240	E10-15-008-05-22	A, 18, 20			30	30					F1533101	F11-15-008-02-HA	T
2.4 quattro, 2.8 FSI quattro, 3.0 quattro, 3.2 FSI quattro	03.05 - 08.11	1215	1335	E10-15-008-07-22	A, 18			30	30					F1533101	F11-15-008-07-HA	T
2.7 TDI, 3.0 TDI	03.05 - 08.11	1350	1240	E10-15-008-06-22	A, 18, 20			30	30					F11-15-008-03-VA	F11-15-008-02-HA	T
2.7 TDI quattro, 3.0 TDI quattro, 3.0 TFSI quattro, 4.2 FSI quattro, 4.2 quattro	03.05 - 08.11	1350	1335	E10-15-008-08-22	A, 18			30	30					F11-15-008-03-VA	F11-15-008-07-HA	T
S6 quattro	03.06 - 08.11	1350	1335	E10-15-008-09-22	A, 18			20	10					F11-15-008-03-VA	F11-15-008-07-HA	T
<b>B12 Pro-Kit (Performance Komplettfahrwerke   Performance Springs+Shocks)</b> 2.0 TDI, 2.0 TFSI, 2.4, 2.8 FSI, 3.0, 3.2 FSI	03.05 - 08.11	1215	1240	E90-15-008-05-22	A, 18, 20, 78, 161			30	30					F1533101	F11-15-008-02-HA	T
2.4 quattro, 2.8 FSI quattro, 3.0 quattro, 3.2 FSI quattro	03.05 - 08.11	1215	1335	E90-15-008-07-22	A, 18, 78, 161			30	30					F1533101	F11-15-008-07-HA	T
2.7 TDI, 3.0 TDI	03.05 - 08.11	1350	1240	E90-15-008-06-22	A, 18, 20, 78, 161			30	30					F11-15-008-03-VA	F11-15-008-02-HA	T
2.7 TDI quattro, 3.0 TDI quattro, 3.0 TFSI quattro, 4.2 FSI quattro, 4.2 quattro	03.05 - 08.11	1350	1335	E90-15-008-08-22	A, 18, 78, 161			30	30					F11-15-008-03-VA	F11-15-008-07-HA	T
S6 quattro	03.06 - 08.11	1350	1335	E90-15-008-09-22	A, 18, 78, 161			20	10					F11-15-008-03-VA	F11-15-008-07-HA	T
<i>Pro-Street-S (Gewindefahrwerke - höhenverstellbar   Coil-Overs-Adjustable Ride Height)</i> 2.0 TFSI, 2.4, 2.8 FSI, 3.0, 3.2 FSI, 2.0 TDI, 2.7 TDI, 3.0 TDI, 2.4 quattro, 2.8 FSI quattro, 3.0 quattro, 3.0 TFSI quattro, 3.2 FSI quattro, 4.2 quattro, 4.2 FSI quattro, 2.7 TDI quattro, 3.0 TDI quattro	05.04 - 03.11	1240	1300	PSS65-15-008-03-22	A, 18, 24, 25, 45, 160			35-65	35-65							T
2.0 TFSI, 2.4, 2.8 FSI, 3.0, 3.2 FSI, 2.0 TDI, 2.7 TDI, 3.0 TDI, 2.4 quattro, 2.8 FSI quattro, 3.0 quattro, 3.0 TFSI quattro, 3.2 FSI quattro, 4.2 quattro, 4.2 FSI quattro, 2.7 TDI quattro, 3.0 TDI quattro	05.04 - 03.11	1305	1300	PSS65-15-008-04-22	A, 18, 24, 25, 45, 160			35-65	35-65							T
<b>A6 Avant (4G5, C7, 4GD)</b> <i>Pro-Kit (Performance Fahrwerksfedern   Performance Springs)</i> 1.8 TFSI, 2.0 TDI, 2.0 TFSI, 2.8 FSI	05.11 -	1140	1375	E10-15-018-09-22	A, 18, 20			30	25					F11-15-011-01-VA	F11-15-018-06-HA	T
2.8 FSI quattro, 2.0 TDI quattro	05.11 -	1200	1375	E10-15-018-06-22	A, 18			30	25-30					F11-15-018-01-VA	F11-15-018-06-HA	T
2.0 TFSI quattro	05.11 -	1200	1375	E10-15-018-06-22	A, 18			25	25					F11-15-018-01-VA	F11-15-018-06-HA	T
2.0 TDI, 2.8 FSI, 3.0 TDI	05.11 -	1200	1375	E10-15-018-06-22	A, 18, 20			30	25-30					F11-15-018-01-VA	F11-15-018-06-HA	T
3.0 TDI	05.11 -	1320	1375	E10-15-018-07-22	A, 18, 20			30	25-30					F11-15-018-03-VA	F11-15-018-06-HA	T
3.0 TDI quattro, 3.0 TFSI quattro	05.11 -	1320	1375	E10-15-018-07-22	A, 18			30	25-30					F11-15-018-03-VA	F11-15-018-06-HA	T
<b>B12 Pro-Kit (Performance Komplettfahrwerke   Performance Springs+Shocks)</b> 1.8 TFSI, 2.0 TDI, 2.0 TFSI, 2.8 FSI	05.11 -	1140	1360	E90-15-018-09-22	A, 18, 20, 78, 161, 193			30	25					F11-15-011-01-VA	F11-15-018-06-HA	T
2.0 TDI, 2.8 FSI, 3.0 TDI	05.11 -	1200	1360	E90-15-018-06-22	A, 18, 20, 78, 161, 193			30	25-30					F11-15-018-01-VA	F11-15-018-06-HA	T
2.8 FSI quattro, 2.0 TDI quattro	05.11 -	1200	1360	E90-15-018-06-22	A, 18, 78, 161, 193			30	25-30					F11-15-018-01-VA	F11-15-018-06-HA	T
2.0 TFSI quattro	05.11 -	1200	1360	E90-15-018-06-22	A, 18, 78, 161, 193			25	25					F11-15-018-01-VA	F11-15-018-06-HA	T
3.0 TDI	05.11 -	1270	1360	E90-15-018-07-22	A, 18, 20, 78, 161, 193			30	25-30					F11-15-018-03-VA	F11-15-018-06-HA	T
3.0 TDI quattro, 3.0 TFSI quattro	05.11 -	1270	1360	E90-15-018-07-22	A, 18, 78, 161, 193			30	25-30					F11-15-018-03-VA	F11-15-018-06-HA	T
<b>A7 Sportback (4GA, 4GF)</b> <i>Pro-Kit (Performance Fahrwerksfedern   Performance Springs)</i> 2.8 FSI, 2.8 FSI quattro, 3.0 TDI	10.10 -	1200	1340	E10-15-018-05-22	A, 18			30	25					F11-15-018-01-VA	F11-15-018-03-HA	T
3.0 TDI quattro, 3.0 TFSI quattro	10.10 -	1320	1340	E10-15-018-03-22	A, 18			30	25					F11-15-018-03-VA	F11-15-018-03-HA	T
<b>B12 Pro-Kit (Performance Komplettfahrwerke   Performance Springs+Shocks)</b> 2.8 FSI, 2.8 FSI quattro, 3.0 TDI	10.10 -	1200	1340	E90-15-018-05-22	A, 18, 78, 161, 193			30	25					F11-15-018-01-VA	F11-15-018-03-HA	T
3.0 TDI quattro, 3.0 TFSI quattro	10.10 -	1320	1340	E90-15-018-03-22	A, 18, 78, 161, 193			30	25					F11-15-018-03-VA	F11-15-018-03-HA	T
<b>A8 (4D2, 4D8)</b> <i>Pro-Kit (Performance Fahrwerksfedern   Performance Springs)</i> 2.5 TDI, 2.5 TDI quattro, 2.8, 2.8 quattro	03.94 - 09.02	1255	1230	E1533-240	A, 18			25	25					F1533101	F1533002	T
3.7, 3.7 quattro, 4.2 quattro	03.94 - 09.02	1255	1230	E1533-140	A, 18			25	25					F1533001	F1533002	T
<b>B12 Pro-Kit (Performance Komplettfahrwerke   Performance Springs+Shocks)</b> 2.5 TDI, 2.5 TDI quattro, 2.8, 2.8 quattro	03.94 - 04.00	1255	1230	E90-15-019-03-22	A, 18, 78, 109, 161			25	25					F1533101	F1533002	T
2.5 TDI, 2.5 TDI quattro, 2.8, 2.8 quattro	05.00 - 09.02	1255	1230	E90-15-019-04-22	A, 18, 78, 137, 161			25	25					F1533101	F1533002	T
3.7, 3.7 quattro, 4.2 quattro	03.94 - 04.00	1255	1230	E90-15-019-01-22	A, 18, 78, 109, 161			25	25					F1533001	F1533002	T
3.7, 3.7 quattro, 4.2 quattro	05.00 - 09.02	1255	1230	E90-15-019-02-22	A, 18, 78, 137, 161			25	25					F1533001	F1533002	T
<b>CABRIOLET (8G7, B4) CONVERTIBLE (8G7, B4)</b> <i>Pro-Kit (Performance Fahrwerksfedern   Performance Springs)</i> 1.8, 1.9 TDI, 2.0 16V, 2.0 E, 2.3 E	05.91 - 08.00	1100	870	E1518-140	A, 12, 18, 20			20	20					F1518001	F1518002	T
2.6, 2.8	11.92 - 08.00	1100	870	E1518-240	A, 12, 18, 20			20	20					F1508001	F1518002	T

Modell	Baujahr	Achslast Vorne kg	Achslast Hinten kg	Artikel-Nr.	Hinweise	ab Nachtrag ...xx BE	bis Nachtrag ...xx BE	ca. Tieferl. Vorne mm	ca. Tieferl. Hinten mm	Ø Vorne mm	Ø Hinten mm	Verstellbarkeit Vorne	Verstellbarkeit Hinten	Ersatzteilbez. Vorne	Ersatzteilbez. Hinten	Gutachten
Model	Year	Front Axle Load kg	Rear Axle Load kg	Part-No.	Notes	from suppl. ...xx of type approval	to suppl. ...xx of type approval	ca. Lowering Front mm	ca. Lowering Rear mm	Ø Front mm	Ø Rear mm	Adjustable Front	Adjustable Rear	Spare Part Marking Front	Spare Part Marking Rear	Approval
<b>CABRIOLET (8G7, B4) CONVERTIBLE (8G7, B4)</b> <b>B12 Pro-Kit (Performance Komplettfahrwerke   Performance Springs+Shocks)</b> 1.8, 1.9 TDI, 2.0 16V, 2.0 E, 2.3 E	05.91 - 08.00	1100	870	<b>E90-15-016-01-22</b>	A, 12, 18, 20, 35, 78, 161			20	20					F1518001	F1518002	T
2.6, 2.8	11.92 - 08.00	1100	870	<b>E90-15-016-02-22</b>	A, 12, 18, 20, 35, 78, 161			20	20					F1508001	F1518002	T
<b>Q3 (8U)</b> <b>Pro-Kit (Performance Fahrwerksfedern   Performance Springs)</b> 2.0 TFSI, 2.0 TDI	06.11 -	1100	1035	<b>E10-15-020-01-22</b>	A, 18, 20			25	25					F11-15-007-03-VA	F11-15-007-01-HA	T
2.0 TFSI quattro	06.11 -	1100	1115	<b>E10-15-020-02-22</b>	A, 18			25	25					F11-15-007-03-VA	F11-85-012-01-HA	T
2.0 TDI quattro, 2.0 TFSI quattro	06.11 -	1165	1115	<b>E10-15-020-03-22</b>	A, 18			25	25					F11-85-012-02-VA	F11-85-012-01-HA	T
<b>B12 Pro-Kit (Performance Komplettfahrwerke   Performance Springs+Shocks)</b> 2.0 TFSI, 2.0 TDI	06.11 -	1100	1035	<b>E90-15-020-01-22</b>	A, 18, 20, 34, 78, 161			25	25					F11-15-007-03-VA	F11-15-007-01-HA	T
2.0 TFSI quattro	06.11 -	1100	1115	<b>E90-15-020-02-22</b>	A, 18, 34, 78, 161			25	25					F11-15-007-03-VA	F11-85-012-01-HA	T
2.0 TDI quattro, 2.0 TFSI quattro	06.11 -	1165	1115	<b>E90-15-020-03-22</b>	A, 18, 34, 78, 161			25	20-25					F11-85-012-02-VA	F11-85-012-01-HA	T
<b>Q5 (8R)</b> <b>Pro-Kit (Performance Fahrwerksfedern   Performance Springs)</b> 2.0 TFSI quattro, 2.0 TFSI Flexfuel quattro, 2.0 TDI, 2.0 TDI quattro, 3.2 FSI quattro	11.08 -	1235	1345	<b>E10-15-013-01-22</b>	A, 18			30	25					F11-15-013-01-VA	F11-15-013-01-HA	T
3.0 TDI quattro, 3.0 TFSI quattro	11.08 -	1315	1345	<b>E10-15-013-02-22</b>	A, 18			30	25					F11-15-013-02-VA	F11-15-013-01-HA	T
SQ5 TFSI quattro, SQ5 TDI quattro	11.08 -	1315	1345	<b>E10-15-013-02-22</b>	A, 18			15	5					F11-15-013-02-VA	F11-15-013-01-HA	T
<b>Pro-Tronic (Elektronische Performance Fahrwerksmodule   Electronic Performance Suspension Modul)</b> Alle Motorisierungen / all motorisation	11.08 -			<b>AM65-15-011-01-22</b>	A, 175											
<b>B12 Pro-Kit (Performance Komplettfahrwerke   Performance Springs+Shocks)</b> 2.0 TFSI quattro, 2.0 TFSI Flexfuel quattro, 2.0 TDI, 2.0 TDI quattro, 3.2 FSI quattro	11.08 -	1235	1345	<b>E90-15-013-01-22</b>	A, 18, 21, 78, 161			30	25					F11-15-013-01-VA	F11-15-013-01-HA	T
3.0 TDI quattro, 3.0 TFSI quattro	11.08 -	1315	1345	<b>E90-15-013-02-22</b>	A, 18, 21, 78, 161			30	25					F11-15-013-02-VA	F11-15-013-01-HA	T
SQ5 TFSI quattro, SQ5 TDI quattro	11.08 -	1315	1345	<b>E90-15-013-02-22</b>	A, 18, 21, 78, 161			15	5					F11-15-013-02-VA	F11-15-013-01-HA	T
<b>TT (8N3)</b> <b>Pro-Kit (Performance Fahrwerksfedern   Performance Springs)</b> 1.8 T	10.98 - 06.06	980	760	<b>E1567-140</b>	A, 18, 20			25	25					F1567001	F8570002	T
1.8 T quattro	10.98 - 06.06	1050	920	<b>E1570-140</b>	A, 18			25	25					F8592001	F11-15-001-02-HA	T
<b>Anti-Roll-Kit (Performance Stabilisatoren   Performance Sway Bars)</b> 1.8 T	10.98 - 06.06			<b>E1567-320</b>	A, 18, 20, 22, 45					22	25	2-fach verstellbar 2-way adjustable	nicht verstellbar not adjustable	AS1567320VA	AS1540320HA	T
1.8 T, 1.8 T quattro	10.98 - 06.06			<b>E1567-310</b>	A, 18, 22, 45					22		2-fach verstellbar 2-way adjustable		AS1567320VA		T
<b>B12 Pro-Kit (Performance Komplettfahrwerke   Performance Springs+Shocks)</b> 1.8 T	10.98 - 06.06	980	760	<b>E90-15-001-01-22</b>	A, 18, 20, 78, 161			25	25					F1567001	F8570002	T
1.8 T quattro	10.98 - 06.06	1050	920	<b>E90-15-001-02-22</b>	A, 18, 78, 161			25	25					F8592001	F11-15-001-02-HA	T
<b>Pro-Street-S (Gewindefahrwerke - höhenverstellbar   Coil-Overs-Adjustable Ride Height)</b> 1.8 T	10.98 - 06.06	1030	1025	<b>PSS65-85-001-01-22</b>	A, 18, 20, 23, 25, 28, 45, 160			20-45	20-45							T
1.8 T quattro	10.98 - 06.06	1040	900	<b>PSS65-15-001-01-22</b>	A, 18, 23, 25, 28, 45, 160			25-55	25-55							T
3.2 VR6 quattro	07.03 - 06.06	1100	920	<b>PSS65-85-001-04-22</b>	A, 18, 23, 25, 28, 45, 160			25-50	25-50							T
<b>TT (8J3)</b> <b>Pro-Kit (Performance Fahrwerksfedern   Performance Springs)</b> 1.8 TFSI, 2.0 TFSI	08.06 -	1005	785	<b>E10-15-009-01-22</b>	A, 18, 20		16	25	20					F11-15-009-01-VA	F11-15-009-01-HA	T
2.0 TFSI quattro, 2.0 TTS quattro, 2.0 TDI quattro	05.08 -	1005	885	<b>E10-15-009-05-22</b>	A		16	25	20					F11-15-009-01-VA	F11-15-009-02-HA	T
3.2 V6 quattro	08.06 - 06.10	1040	885	<b>E10-15-009-02-22</b>	A		16	25	20					F11-15-009-02-VA	F11-15-009-02-HA	T
<b>Pro-Tronic (Elektronische Performance Fahrwerksmodule   Electronic Performance Suspension Modul)</b> Alle Motorisierungen / all motorisation	08.06 -			<b>AM65-15-007-01-22</b>	A, 175											
<b>B12 Pro-Kit (Performance Komplettfahrwerke   Performance Springs+Shocks)</b> 1.8 TFSI, 2.0 TFSI	08.06 -	1005	785	<b>E90-15-009-01-22</b>	A, 18, 20, 78, 161		16	25	20					F11-15-009-01-VA	F11-15-009-01-HA	T
2.0 TFSI quattro, 2.0 TTS quattro, 2.0 TDI quattro	05.08 -	1005	885	<b>E90-15-009-05-22</b>	A, 78, 161		16	25	20					F11-15-009-01-VA	F11-15-009-02-HA	T
3.2 V6 quattro	08.06 - 06.10	1040	885	<b>E90-15-009-02-22</b>	A, 78, 161		16	25	20					F11-15-009-02-VA	F11-15-009-02-HA	T
<b>Pro-Street-S (Gewindefahrwerke - höhenverstellbar   Coil-Overs-Adjustable Ride Height)</b> 1.8 TFSI, 2.0 TDI quattro, 2.0 TFSI, 2.0 TFSI quattro	08.06 -	965	885	<b>PSS65-81-009-01-22</b>	A, 24, 25, 34, 45, 101, 160			20-50	20-50							T
2.5 TFSI RS quattro	08.06 -	1040	870	<b>PSS65-81-009-02-22</b>	A, 24, 25, 34, 45, 101, 160			2-25	5-20							T
2.0 TFSI quattro, 2.0 TTS quattro, 2.0 TDI quattro	08.06 -	1035	885	<b>PSS65-81-009-02-22</b>	A, 24, 25, 34, 45, 101, 160		16	10-35	5-30							T
<b>TT (FV3)</b> <b>Pro-Kit (Performance Fahrwerksfedern   Performance Springs)</b> 1.8 TFSI, 2.0 TFSI, 2.0 TFSI quattro, 2.0 TTS, 2.0 TTS quattro, 2.0 TDI	07.14 -	1040	870	<b>E10-15-022-01-22</b>	A, 18	17		30	30					F11-15-022-01-FA	F11-15-009-01-HA	T
<b>Anti-Roll-Kit (Performance Stabilisatoren   Performance Sway Bars)</b> 1.8 TFSI, 2.0 TFSI, 2.0 TTS, 2.0 TDI	07.14 -			<b>E40-15-021-01-11</b>	A, 18, 20, 22, 45, 170	17				28 Rohr 28 tube	25 Rohr 25 tube	2-fach verstellbar 2-way adjustable	nicht verstellbar not adjustable	AS41-15-021-01-VA	AS41-15-021-01-HA	T
2.0 TFSI quattro, 2.0 TTS quattro	07.14 -			<b>E40-15-021-02-11</b>	A, 18, 22, 45, 170	17				28 Rohr 28 tube	25 Rohr 25 tube	2-fach verstellbar 2-way adjustable	2-fach verstellbar 2-way adjustable	AS41-15-021-02-VA	AS41-15-021-02-HA	T



Modell	Baujahr	Achslast Vorne kg	Achslast Hinten kg	Artikel-Nr.	Hinweise	ab Nachtrag ...xx BE	bis Nachtrag ...xx BE	ca. Tieferl. Vorne mm	ca. Tieferl. Hinten mm	Ø Vorne mm	Ø Hinten mm	Verstellbarkeit Vorne	Verstellbarkeit Hinten	Ersatzteilbez. Vorne	Ersatzteilbez. Hinten	Gutachten
Model	Year	Front Axle Load kg	Rear Axle Load kg	Part-No.	Notes	from suppl. ...xx of type approval	to suppl. ...xx of type approval	ca. Lowering Front mm	ca. Lowering Rear mm	Ø Front mm	Ø Rear mm	Adjustable Front	Adjustable Rear	Spare Part Marking Front	Spare Part Marking Rear	Approval
<b>TT (FV3)</b> Pro-Tronic (Elektronische Performance Fahrwerksmodule   Electronic Performance Suspension Moduls) Alle Motorisierungen / all motorisation	07.14 -			AM65-15-022-01-22	A, 175											
<b>TT Roadster (8N9)</b> Pro-Kit (Performance Fahrwerksfedern   Performance Springs) 1.8 T	10.99 - 06.06	1040	820	E10-15-001-01-22	A, 18, 20			25	25					F8592001	F11-15-001-01-HA	T
1.8 T quattro	10.99 - 06.06	1050	920	E1570-140	A, 18			25	25					F8592001	F11-15-001-02-HA	T
<b>Anti-Roll-Kit (Performance Stabilisatoren   Performance Sway Bars)</b> 1.8 T	10.99 - 06.06			E1567-320	A, 18, 20, 22, 45					22	25	2-fach verstellbar 2-way adjustable	nicht verstellbar not adjustable	AS1567320VA	AS1540320HA	T
1.8 T, 1.8 T quattro	10.99 - 06.06			E1567-310	A, 18, 22, 45					22		2-fach verstellbar 2-way adjustable		AS1567320VA		T
<b>B12 Pro-Kit (Performance Komplettfahrwerke   Performance Springs+Shocks)</b> 1.8 T	10.99 - 06.06	1040	820	E90-15-001-04-22	A, 18, 20, 78, 161			25	25					F8592001	F11-15-001-01-HA	T
1.8 T quattro	10.99 - 06.06	1050	920	E90-15-001-02-22	A, 18, 78, 161			25	25					F8592001	F11-15-001-02-HA	T
<b>Pro-Street-S (Gewindefahrwerke - höhenverstellbar   Coil-Overs-Adjustable Ride Height)</b> 1.8 T	10.99 - 06.06	1030	1025	PSS65-85-001-01-22	A, 18, 23, 25, 28, 45, 160			20-45	20-45							T
1.8 T quattro	10.99 - 06.06	1040	900	PSS65-15-001-01-22	A, 18, 23, 25, 28, 45, 160			25-55	25-55							T
3.2 VR6 quattro	07.03 - 06.06	1100	920	PSS65-85-001-04-22	A, 18, 23, 25, 28, 45, 160			25-50	25-50							T
<b>TT Roadster (8J9)</b> Pro-Kit (Performance Fahrwerksfedern   Performance Springs) 1.8 TFSI, 2.0 TFSI	03.07 -	1005	785	E10-15-009-03-22	A, 18, 20		16	25	20					F11-15-009-01-VA	F11-15-009-01-HA	T
2.0 TFSI quattro, 2.0 TTS quattro, 2.0 TDI quattro	05.08 -	1005	885	E10-15-009-05-22	A		16	25	20					F11-15-009-01-VA	F11-15-009-02-HA	T
3.2 V6 quattro	03.07 - 06.10	1040	885	E10-15-009-04-22	A		16	25	20					F11-15-009-02-VA	F11-15-009-02-HA	T
<b>Pro-Tronic (Elektronische Performance Fahrwerksmodule   Electronic Performance Suspension Moduls)</b> Alle Motorisierungen / all motorisation	03.07 -			AM65-15-007-01-22	A, 175											
<b>B12 Pro-Kit (Performance Komplettfahrwerke   Performance Springs+Shocks)</b> 1.8 TFSI, 2.0 TFSI	06.08 -	1005	785	E90-15-009-03-22	A, 18, 20, 21, 78, 161		16	25	20					F11-15-009-01-VA	F11-15-009-01-HA	T
2.0 TFSI quattro, 2.0 TTS quattro, 2.0 TDI quattro	05.08 -	1005	885	E90-15-009-05-22	A, 78, 161		16	25	20					F11-15-009-01-VA	F11-15-009-02-HA	T
3.2 V6 quattro	03.07 - 06.10	1040	885	E90-15-009-04-22	A, 21, 78, 161		16	25	20					F11-15-009-02-VA	F11-15-009-02-HA	T
<b>Pro-Street-S (Gewindefahrwerke - höhenverstellbar   Coil-Overs-Adjustable Ride Height)</b> 1.8 TFSI, 2.0 TDI quattro, 2.0 TFSI, 2.0 TFSI quattro, 3.2 V6 quattro	03.07 -	965	1150	PSS65-85-014-01-22	A, 24, 25, 34, 45, 101, 160			20-50	20-50							T
1.8 TFSI, 2.0 TDI quattro, 2.0 TFSI, 2.0 TFSI quattro, 3.2 V6 quattro	03.07 -	965	1150	PSS65-85-014-02-22	A, 24, 25, 35, 45, 101, 160			20-50	20-50							T
1.8 TFSI, 2.0 TDI quattro, 2.0 TFSI, 2.0 TFSI quattro, 3.2 V6 quattro	03.07 -	1040	1150	PSS65-85-014-03-22	A, 24, 25, 34, 45, 101, 160			20-50	20-50							T
1.8 TFSI, 2.0 TDI quattro, 2.0 TFSI, 2.0 TFSI quattro, 3.2 V6 quattro	03.07 -	1040	1150	PSS65-85-014-04-22	A, 24, 25, 35, 45, 101, 160			20-50	20-50							T
2.0 TFSI quattro, 2.0 TTS quattro	05.08 -	1040	1150	PSS65-85-014-03-22	A, 24, 25, 34, 45, 101, 160			10-35	5-30							T
2.0 TFSI quattro, 2.0 TTS quattro	05.08 -	1040	1150	PSS65-85-014-04-22	A, 24, 25, 35, 45, 101, 160			10-35	5-30							T
2.5 TFSI RS quattro	07.09 -	1040	1150	PSS65-85-014-03-22	A, 24, 25, 34, 45, 101, 160			0-25	0-20							T
2.5 TFSI RS quattro	07.09 -	1040	1150	PSS65-85-014-04-22	A, 24, 25, 35, 45, 101, 160			0-25	0-20							T
<b>TT Roadster (FV9)</b> Pro-Kit (Performance Fahrwerksfedern   Performance Springs) 1.8 TFSI, 2.0 TFSI, 2.0 TFSI quattro, 2.0 TTS, 2.0 TTS quattro, 2.0 TDI	11.14 -	1040	870	E10-15-022-01-22	A, 18	17		30	30					F11-15-022-01-FA	F11-15-009-01-HA	T
<b>Anti-Roll-Kit (Performance Stabilisatoren   Performance Sway Bars)</b> 1.8 TFSI, 2.0 TFSI, 2.0 TTS, 2.0 TDI	11.14 -			E40-15-021-01-11	A, 18, 20, 22, 45, 170	17				28 Rohr 28 tube	25 Rohr 25 tube	2-fach verstellbar 2-way adjustable	nicht verstellbar not adjustable	AS41-15-021-01-VA	AS41-15-021-01-HA	T
2.0 TFSI quattro, 2.0 TTS quattro	11.14 -			E40-15-021-02-11	A, 18, 22, 45, 170	17				28 Rohr 28 tube	25 Rohr 25 tube	2-fach verstellbar 2-way adjustable	2-fach verstellbar 2-way adjustable	AS41-15-021-02-VA	AS41-15-021-02-HA	T
<b>Pro-Tronic (Elektronische Performance Fahrwerksmodule   Electronic Performance Suspension Moduls)</b> Alle Motorisierungen / all motorisation	11.14 -			AM65-15-022-01-22	A, 175											
<b>1 (E87)</b> Pro-Kit (Performance Fahrwerksfedern   Performance Springs) 116 i, 118 i, 120 i	11.03 - 09.12	875	1060	E10-20-013-01-22	A, 18, 20, 68			30	25					F11-20-013-01-VA	F11-20-013-01-HA	T
116 d, 118 d, 120 d, 123 d, 130 i	11.03 - 09.12	920	1060	E10-20-013-02-22	A, 18, 20, 68			30	25					F11-20-013-02-VA	F11-20-013-01-HA	T
<b>Sportline (Performance Fahrwerksfedern Sport   Sport Performance Springs)</b> 116 i, 118 i, 120 i	11.03 - 09.12	895	1060	E20-20-013-01-22	A, 18, 20, 68			45-50	35					F21-20-013-01-VA	F21-20-013-01-HA	ABE
116 d, 118 d, 120 d, 123 d, 130 i	11.03 - 09.12	920	1060	E20-20-013-02-22	A, 18, 20, 68			45-50	35					F21-20-013-02-VA	F21-20-013-01-HA	ABE
<b>Anti-Roll-Kit (Performance Stabilisatoren   Performance Sway Bars)</b> 116 d, 116 i, 118 d, 118 i, 120 d, 120 i, 123 d, 130 i	11.03 - 09.12			E40-20-013-01-11	A, 18, 20, 22, 45					28	15	nicht verstellbar not adjustable	nicht verstellbar not adjustable	AS41-20-013-01-VA	AS41-20-013-01-HA	T
<b>B12 Pro-Kit (Performance Komplettfahrwerke   Performance Springs+Shocks)</b> 116 i, 118 i, 120 i	11.03 - 09.12	875	1060	E90-20-013-01-22	A, 18, 20, 68, 78, 161			30	25					F11-20-013-01-VA	F11-20-013-01-HA	T
116 d, 118 d, 120 d, 123 d, 130 i	11.03 - 09.12	920	1060	E90-20-013-02-22	A, 18, 20, 68, 78, 161			30	25					F11-20-013-02-VA	F11-20-013-01-HA	T
<b>B12 Sportline (Performance Komplettfahrwerke Sport   Sport Performance Springs+Shocks)</b> 116 i, 118 i, 120 i	11.03 - 09.12	895	1060	E95-20-013-01-22	A, 18, 20, 68, 78, 161			45-50	35					F21-20-013-01-VA	F21-20-013-01-HA	ABE
116 d, 118 d, 120 d, 123 d, 130 i	11.03 - 09.12	920	1060	E95-20-013-02-22	A, 18, 20, 68, 78, 161			45-50	35					F21-20-013-02-VA	F21-20-013-01-HA	ABE
<b>Pro-Street-S (Gewindefahrwerke - höhenverstellbar   Coil-Overs-Adjustable Ride Height)</b> 116 d, 116 i, 118 d, 118 i, 120 d, 120 i, 123 d, 130 i	11.03 - 09.12	945	1070	PSS65-20-013-01-22	A, 18, 20, 24, 25, 45, 160			35-65	35-65							T

Modell	Baujahr	Achslast Vorne kg	Achslast Hinten kg	Artikel-Nr.	Hinweise	ab Nachtrag ...xx BE	bis Nachtrag ...xx BE	ca. Tieferl. Vorne mm	ca. Tieferl. Hinten mm	Ø Vorne mm	Ø Hinten mm	Verstellbarkeit Vorne	Verstellbarkeit Hinten	Ersatzteilbez. Vorne	Ersatzteilbez. Hinten	Gutachten
Model	Year	Front Axle Load kg	Rear Axle Load kg	Part-No.	Notes	from suppl. ...xx of type approval	to suppl. ...xx of type approval	ca. Lowering Front mm	ca. Lowering Rear mm	Ø Front mm	Ø Rear mm	Adjustable Front	Adjustable Rear	Spare Part Marking Front	Spare Part Marking Rear	Approval
<b>1 (E81)</b> <b>Pro-Kit (Performance Fahrwerksfedern   Performance Springs)</b> 116 i, 118 i, 120 i	09.06 - 09.12	875	1060	<b>E10-20-013-01-22</b>	A, 18, 20, 68			30	25					F11-20-013-01-VA	F11-20-013-01-HA	T
116 d, 118 d, 120 d, 123 d, 130 i	09.06 - 09.12	920	1060	<b>E10-20-013-02-22</b>	A, 18, 20, 68			30	25					F11-20-013-02-VA	F11-20-013-01-HA	T
<b>Sportline (Performance Fahrwerksfedern Sport   Sport Performance Springs)</b> 116 i, 118 i, 120 i	09.06 - 09.12	895	1060	<b>E20-20-013-01-22</b>	A, 18, 20, 68			45-50	35					F21-20-013-01-VA	F21-20-013-01-HA	ABE
116 d, 118 d, 120 d, 123 d, 130 i	09.06 - 09.12	920	1060	<b>E20-20-013-02-22</b>	A, 18, 20, 68			45-50	35					F21-20-013-02-VA	F21-20-013-01-HA	ABE
<b>Anti-Roll-Kit (Performance Stabilisatoren   Performance Sway Bars)</b> 116 d, 116 i, 118 d, 118 i, 120 d, 120 i, 123 d, 130 i	09.06 - 09.12			<b>E40-20-013-01-11</b>	A, 18, 20, 22, 45					28	15	nicht verstellbar not adjustable	nicht verstellbar not adjustable	AS41-20-013-01-VA	AS41-20-013-01-HA	T
<b>B12 Pro-Kit (Performance Komplettfahrwerke   Performance Springs+Shocks)</b> 116 i, 118 i, 120 i	09.06 - 09.12	875	1060	<b>E90-20-013-01-22</b>	A, 18, 20, 68, 78, 161			30	25					F11-20-013-01-VA	F11-20-013-01-HA	T
116 d, 118 d, 120 d, 123 d, 130 i	09.06 - 09.12	920	1060	<b>E90-20-013-02-22</b>	A, 18, 20, 68, 78, 161			30	25					F11-20-013-02-VA	F11-20-013-01-HA	T
<b>B12 Sportline (Performance Komplettfahrwerke Sport   Sport Performance Springs+Shocks)</b> 116 i, 118 i, 120 i	09.06 - 09.12	895	1060	<b>E95-20-013-01-22</b>	A, 18, 20, 68, 78, 161			45-50	35					F21-20-013-01-VA	F21-20-013-01-HA	ABE
116 d, 118 d, 120 d, 123 d, 130 i	09.06 - 09.12	920	1060	<b>E95-20-013-02-22</b>	A, 18, 20, 68, 78, 161			45-50	35					F21-20-013-02-VA	F21-20-013-01-HA	ABE
<b>Pro-Street-S (Gewindefahrwerke - höhenverstellbar   Coil-Overs-Adjustable Ride Height)</b> 116 d, 116 i, 118 d, 118 i, 120 d, 120 i, 123 d, 130 i	09.06 - 09.12	945	1070	<b>PSS65-20-013-01-22</b>	A, 18, 20, 24, 25, 45, 160			35-65	35-65							T
<b>1 (F20)</b> <b>Pro-Kit (Performance Fahrwerksfedern   Performance Springs)</b> 114 i, 116 i, 118 i, 120 i, 125 i, 114 d, 116 d, 118 d, 120 d, 125 d	11.10 -	920	1160	<b>E10-20-030-01-22</b>	A, 18, 20			25	30					F11-20-030-01-VA	F11-20-030-01-HA	ABE
118 d xDrive, 120 d xDrive	02.12 -	975	1160	<b>E10-20-030-02-22</b>	A, 18			15	25					F11-20-031-02-VA	F11-20-030-01-HA	ABE
125 d	08.11 -	975	1160	<b>E10-20-030-02-22</b>	A, 18			25	30					F11-20-031-02-VA	F11-20-030-01-HA	ABE
M 135 i	11.11 -	975	1160	<b>E10-20-030-02-22</b>	A, 18, 20			25	15					F11-20-031-02-VA	F11-20-030-01-HA	ABE
M 135 i xDrive	02.12 -	1035	1160	<b>E10-20-030-03-22</b>	A, 18			15	15					F11-20-030-03-VA	F11-20-030-01-HA	ABE
<b>Sportline (Performance Fahrwerksfedern Sport   Sport Performance Springs)</b> 114 i, 116 i, 118 i, 120 i, 125 i, 114 d, 116 d, 118 d, 120 d, 125 d	11.10 -	920	1160	<b>E20-20-030-01-22</b>	A, 18, 20			40	40					F21-20-030-01-VA	F21-20-030-01-HA	T
<b>Anti-Roll-Kit (Sportstabilisatoren   Performance Stabilizer Bars)</b> 114 i, 116 i, 118 i, 120 i, 125 i, 114 d, 116 d, 118 d, 120 d, 125 d	11.10 -			<b>E40-20-031-02-11</b>	A, 18, 20, 22, 45					28 Rohr 28 tube	16	2-fach verstellbar 2-way adjustable	nicht verstellbar not adjustable	AS41-20-031-02-VA	AS41-20-031-01-HA	T
<b>Pro-Tronic (Elektronische Performance Fahrwerksmodule   Electronic Performance Suspension Moduls)</b> Alle Motorisierungen / all motorisation	11.10 -			<b>AM65-20-030-01-22</b>	A, 175											
<b>B12 Pro-Kit (Performance Komplettfahrwerke   Performance Springs+Shocks)</b> 114 i, 116 i, 118 i, 120 i, 125 i, 114 d, 116 d, 118 d, 120 d, 125 d	11.10 -	920	1160	<b>E90-20-030-01-22</b>	A, 18, 20, 78, 161			25	30					F11-20-030-01-VA	F11-20-030-01-HA	ABE
125 d	08.11 -	970	1160	<b>E90-20-030-02-22</b>	A, 18, 20, 78, 161			25	30					F11-20-031-02-VA	F11-20-030-01-HA	ABE
M 135 i	11.11 -	970	1160	<b>E90-20-030-02-22</b>	A, 18, 20, 78, 161			25	15					F11-20-031-02-VA	F11-20-030-01-HA	ABE
M 135 i xDrive	02.12 -	1020	1160	<b>E90-20-030-03-22</b>	A, 18, 78, 161			15	15					F11-20-031-02-VA	F11-20-030-01-HA	ABE
118 d xDrive, 120 d xDrive	02.12 -	970	1160	<b>E90-20-030-04-22</b>	A, 18, 78, 161			15	25					F11-20-031-02-VA	F11-20-030-01-HA	ABE
<b>B12 Sportline (Performance Komplettfahrwerke Sport   Sport Performance Springs+Shocks)</b> 114 i, 116 i, 118 i, 120 i, 125 i, 114 d, 116 d, 118 d, 120 d, 125 d	11.10 -	920	1160	<b>E95-20-030-01-22</b>	A, 18, 20, 78, 161			40	40					F21-20-030-01-VA	F21-20-030-01-HA	T
<b>Pro-Street-S (Gewindefahrwerke - höhenverstellbar   Coil-Overs-Adjustable Ride Height)</b> 114 i, 116 i, 118 i, 120 i, 125 i, 114 d, 116 d, 118 d, 120 d, 125 d	11.10 -	920	1230	<b>PSS65-20-031-01-22</b>	A, 18, 20, 21, 24, 25, 45, 160			25-50	30-55							T
114 i, 116 i, 118 i, 120 i, 125 i, 114 d, 116 d, 118 d, 120 d, 125 d	11.10 -	1090	1230	<b>PSS65-20-031-02-22</b>	A, 18, 20, 21, 24, 25, 45, 160			25-50	30-55							T
M 135 i	11.11 -	1090	1230	<b>PSS65-20-031-02-22</b>	A, 18, 20, 21, 24, 25, 45, 160			25-50	30-55							T
114 i, 116 i, 118 i, 120 i, 125 i, 114 d, 116 d, 118 d, 120 d, 125 d	11.10 -	920	1230	<b>PSS65-20-031-03-22</b>	A, 18, 20, 24, 25, 45, 160, 176			25-50	30-55							T
114 i, 116 i, 118 i, 120 i, 125 i, 114 d, 116 d, 118 d, 120 d, 125 d	11.10 -	1090	1230	<b>PSS65-20-031-04-22</b>	A, 18, 20, 24, 25, 45, 160, 176			25-50	30-55							T
M 135 i	11.11 -	1090	1230	<b>PSS65-20-031-04-22</b>	A, 18, 20, 24, 25, 45, 160, 176			25-50	30-55							T
118 d xDrive, 120 d xDrive	11.10 -	1000	1120	<b>PSS65-20-031-05-22</b>	A, 18, 24, 25, 45, 160, 177			30-55	30-55							T
118 d xDrive, 120 d xDrive	11.10 -	1020	1120	<b>PSS65-20-031-06-22</b>	A, 18, 24, 25, 45, 160, 177			30-55	30-55							T
M 135 i xDrive	02.12 -	1020	1120	<b>PSS65-20-031-06-22</b>	A, 18, 24, 25, 45, 160, 177			30-55	30-55							T
<b>1 (F21)</b> <b>Pro-Kit (Performance Fahrwerksfedern   Performance Springs)</b> 114 i, 116 i, 118 i, 120 i, 125 i, 114 d, 116 d, 118 d, 120 d, 125 d	12.11 -	920	1160	<b>E10-20-030-01-22</b>	A, 18, 20			25	30					F11-20-030-01-VA	F11-20-030-01-HA	ABE
118 d xDrive, 120 d xDrive	02.12 -	975	1160	<b>E10-20-030-02-22</b>	A, 18			25	25					F11-20-031-02-VA	F11-20-030-01-HA	ABE
125 d	12.11 -	975	1160	<b>E10-20-030-02-22</b>	A, 18			25	30					F11-20-031-02-VA	F11-20-030-01-HA	ABE
M 135 i	12.11 -	975	1160	<b>E10-20-030-02-22</b>	A, 18, 20			25	15					F11-20-031-02-VA	F11-20-030-01-HA	ABE
M 135 i xDrive	02.12 -	1035	1160	<b>E10-20-030-03-22</b>	A, 18			15	15					F11-20-030-03-VA	F11-20-030-01-HA	ABE



Modell	Baujahr	Achslast Vorne kg	Achslast Hinten kg	Artikel-Nr.	Hinweise	ab Nachtrag ...xx BE	bis Nachtrag ...xx BE	ca. Tieferl. Vorne mm	ca. Tieferl. Hinten mm	Ø Vorne mm	Ø Hinten mm	Verstellbarkeit Vorne	Verstellbarkeit Hinten	Ersatzteilbez. Vorne	Ersatzteilbez. Hinten	Gutachten
Model	Year	Front Axle Load kg	Rear Axle Load kg	Part-No.	Notes	from suppl. ...xx of type approval	to suppl. ...xx of type approval	ca. Lowering Front mm	ca. Lowering Rear mm	Ø Front mm	Ø Rear mm	Adjustable Front	Adjustable Rear	Spare Part Marking Front	Spare Part Marking Rear	Approval
<b>1 (F21)</b> <b>Sportline (Performance Fahrwerksfedern Sport   Sport Performance Springs)</b> 114 i, 116 i, 118 i, 120 i, 125 i, 114 d, 116 d, 118 d, 120 d, 125 d	12.11 -	920	1160	<b>E20-20-030-01-22</b>	A, 18, 20			40	40					F21-20-030-01-VA	F21-20-030-01-HA	T
<b>Anti-Roll-Kit (Sportstabilisatoren   Performance Stabilizer Bars)</b> 114 i, 116 i, 118 i, 120 i, 125 i, 114 d, 116 d, 118 d, 120 d, 125 d	12.11 -			<b>E40-20-031-02-11</b>	A, 18, 20, 22, 45					28 Rohr 28 tube	16	2-fach verstellbar 2-way adjustable	nicht verstellbar not adjustable	AS41-20-031-02-VA	AS41-20-031-01-HA	T
<b>Pro-Tronic (Elektronische Performance Fahrwerksmodule   Electronic Performance Suspension Moduls)</b> Alle Motorisierungen / all motorisation	12.11 -			<b>AM65-20-030-01-22</b>	A, 175											
<b>B12 Pro-Kit (Performance Komplettfahrwerke   Performance Springs+Shocks)</b> 114 i, 116 i, 118 i, 120 i, 125 i, 114 d, 116 d, 118 d, 120 d, 125 d	12.11 -	920	1160	<b>E90-20-030-01-22</b>	A, 18, 20, 78, 161			25	30					F11-20-030-01-VA	F11-20-030-01-HA	ABE
125 d	12.11 -	970	1160	<b>E90-20-030-02-22</b>	A, 18, 20, 78, 161			25	30					F11-20-031-02-VA	F11-20-030-01-HA	ABE
M 135 i	12.11 -	970	1160	<b>E90-20-030-02-22</b>	A, 18, 20, 78, 161			25	15					F11-20-031-02-VA	F11-20-030-01-HA	ABE
M 135 i xDrive	02.12 -	1020	1160	<b>E90-20-030-03-22</b>	A, 18, 78, 161			15	15					F11-20-031-02-VA	F11-20-030-01-HA	ABE
118 d xDrive, 120 d xDrive	02.12 -	970	1160	<b>E90-20-030-04-22</b>	A, 18, 78, 161			25	25					F11-20-031-02-VA	F11-20-030-01-HA	ABE
<b>B12 Sportline (Performance Komplettfahrwerke Sport   Sport Performance Springs+Shocks)</b> 114 i, 116 i, 118 i, 120 i, 125 i, 114 d, 116 d, 118 d, 120 d, 125 d	11.10 -	920	1160	<b>E95-20-030-01-22</b>	A, 18, 20, 78, 161			40	40					F21-20-030-01-VA	F21-20-030-01-HA	T
<b>Pro-Street-S (Gewindefahrwerke - höhenverstellbar   Coil-Overs-Adjustable Ride Height)</b> 114 i, 116 i, 118 i, 120 i, 125 i, 114 d, 116 d, 118 d, 120 d, 125 d	11.10 -	920	1230	<b>PSS65-20-031-01-22</b>	A, 18, 20, 21, 24, 25, 45, 160			25-50	30-55							T
114 i, 116 i, 118 i, 120 i, 125 i, 114 d, 116 d, 118 d, 120 d, 125 d	11.10 -	1090	1230	<b>PSS65-20-031-02-22</b>	A, 18, 20, 21, 24, 25, 45, 160			25-50	30-55							T
M 135 i	11.11 -	1090	1230	<b>PSS65-20-031-02-22</b>	A, 18, 20, 21, 24, 25, 45, 160			25-50	30-55							T
114 i, 116 i, 118 i, 120 i, 125 i, 114 d, 116 d, 118 d, 120 d, 125 d	11.10 -	920	1230	<b>PSS65-20-031-03-22</b>	A, 18, 20, 24, 25, 45, 160, 176			25-50	30-55							T
114 i, 116 i, 118 i, 120 i, 125 i, 114 d, 116 d, 118 d, 120 d, 125 d	11.10 -	1090	1230	<b>PSS65-20-031-04-22</b>	A, 18, 20, 24, 25, 45, 160, 176			25-50	30-55							T
M 135 i	11.11 -	1090	1230	<b>PSS65-20-031-04-22</b>	A, 18, 20, 24, 25, 45, 160, 176			25-50	30-55							T
118 d xDrive, 120 d xDrive	11.11 -	1000	1120	<b>PSS65-20-031-05-22</b>	A, 18, 24, 25, 45, 160, 177			30-55	30-55							T
118 d xDrive, 120 d xDrive	11.11 -	1020	1120	<b>PSS65-20-031-06-22</b>	A, 18, 24, 25, 45, 160, 177			30-55	30-55							T
M 135 i xDrive	02.12 -	1020	1120	<b>PSS65-20-031-06-22</b>	A, 18, 24, 25, 45, 160, 177			30-55	30-55							T
<b>1 Cabriolet (E88)</b> <b>1 Convertible (E88)</b> <b>Pro-Kit (Performance Fahrwerksfedern   Performance Springs)</b> 118 i, 120 i, 125 i, 135 i, 128 i, 118 d, 120 d, 123 d	03.08 -	945	1120	<b>E10-20-016-02-22</b>	A, 18, 20			30	30					F11-20-013-01-VA	F11-20-014-01-HA	T
<b>Anti-Roll-Kit (Performance Stabilisatoren   Performance Sway Bars)</b> 118 i, 120 i, 125 i, 135 i, 128 i, 118 d, 120 d, 123 d	03.08 -			<b>E40-20-013-01-11</b>	A, 18, 20, 22, 45					28	15	nicht verstellbar not adjustable	nicht verstellbar not adjustable	AS41-20-013-01-VA	AS41-20-013-01-HA	T
<b>B12 Pro-Kit (Performance Komplettfahrwerke   Performance Springs+Shocks)</b> 118 i, 120 i, 125 i, 135 i, 128 i, 118 d, 120 d, 123 d	03.08 -	945	1120	<b>E90-20-016-02-22</b>	A, 18, 20, 78, 161			30	30					F11-20-013-01-VA	F11-20-014-01-HA	T
<b>Pro-Street-S (Gewindefahrwerke - höhenverstellbar   Coil-Overs-Adjustable Ride Height)</b> 118 i, 120 i, 125 i, 135 i, 128 i, 118 d, 120 d, 123 d	03.08 -	960	1115	<b>PSS65-20-013-13-22</b>	A, 18, 20, 24, 25, 45, 160			30-55	25-50							T
<b>1 Coupe (E82)</b> <b>Pro-Kit (Performance Fahrwerksfedern   Performance Springs)</b> M	04.11 - 06.12	940	1030	<b>E10-20-016-03-22</b>	A, 18, 20			25	10					F11-20-016-03-VA	F11-20-016-03-HA	T
118 d, 120 d, 120 i, 123 d, 125 i, 135 i	10.07 -	945	1030	<b>E10-20-016-01-22</b>	A, 18, 20			30-35	30-35					F11-20-013-01-VA	F11-20-016-01-HA	T
<b>Anti-Roll-Kit (Performance Stabilisatoren   Performance Sway Bars)</b> 118 d, 120 d, 120 i, 123 d, 125 i, 135 i	10.07 -			<b>E40-20-013-01-11</b>	A, 18, 20, 22, 45					28	15	nicht verstellbar not adjustable	nicht verstellbar not adjustable	AS41-20-013-01-VA	AS41-20-013-01-HA	T
<b>B12 Pro-Kit (Performance Komplettfahrwerke   Performance Springs+Shocks)</b> 118 d, 120 d, 123 d, 125 i, 135 i	10.07 -	945	1030	<b>E90-20-016-01-22</b>	A, 18, 20, 78, 161			30-35	30-35					F11-20-013-01-VA	F11-20-016-01-HA	T
<b>Pro-Street-S (Gewindefahrwerke - höhenverstellbar   Coil-Overs-Adjustable Ride Height)</b> 118 d, 120 d, 120 i, 123 d, 125 i, 135 i	10.07 -	945	1070	<b>PSS65-20-013-01-22</b>	A, 18, 20, 24, 25, 45, 160			35-65	35-65							T
<b>2 Active Tourer (F45)</b> <b>Pro-Kit (Performance Fahrwerksfedern   Performance Springs)</b> 216 i, 218 i, 220 i, 214 d, 216 d, 218 d	09.14 -	1025	1040	<b>E10-20-033-01-22</b>	A, 18, 20	14		20-25	25					F11-20-033-01-FA	F11-20-033-01-RA	T
220 i, 225 i, 218 d, 220 d	09.14 -	1080	1040	<b>E10-20-033-02-22</b>	A, 18, 20	14		20-25	25					F11-20-031-06-VA	F11-20-033-01-RA	T
225 i xDrive, 220 d xDrive	09.14 -	1105	980	<b>E10-20-033-03-22</b>	A, 18	14		30	30					F11-20-033-03-FA	F11-20-033-03-RA	T
<b>2 Cabriolet (F23)</b> <b>2 Convertible (F23)</b> <b>Pro-Kit (Performance Fahrwerksfedern   Performance Springs)</b> 218i, 220i, 228i, 218d, 220d, 225d	11.14 -	920	1160	<b>E10-20-030-01-22</b>	A, 18, 20			30	20					F11-20-030-01-VA	F11-20-030-01-HA	T
225 d	11.14 -	975	1160	<b>E10-20-030-02-22</b>	A, 18, 20			30	20					F11-20-031-02-VA	F11-20-030-01-HA	T
M 235 i, M240 i	11.14 -	975	1160	<b>E10-20-030-02-22</b>	A, 18, 20			20	20					F11-20-031-02-VA	F11-20-030-01-HA	T
M 235 i xDrive, M 240 i xDrive	11.14 -	1035	1120	<b>E10-20-030-03-22</b>	A, 18			15	10					F11-20-030-03-VA	F11-20-030-01-HA	T

Modell	Baujahr	Achslast Vorne kg	Achslast Hinten kg	Artikel-Nr.	Hinweise	ab Nachtrag ...xx BE	bis Nachtrag ...xx BE	ca. Tieferl. Vorne mm	ca. Tieferl. Hinten mm	Ø Vorne mm	Ø Hinten mm	Verstellbarkeit Vorne	Verstellbarkeit Hinten	Ersatzteilbez. Vorne	Ersatzteilbez. Hinten	Gutachten
Model	Year	Front Axle Load kg	Rear Axle Load kg	Part-No.	Notes	from suppl. ...xx of type approval	to suppl. ...xx of type approval	ca. Lowering Front mm	ca. Lowering Rear mm	Ø Front mm	Ø Rear mm	Adjustable Front	Adjustable Rear	Spare Part Marking Front	Spare Part Marking Rear	Approval
<b>2 Cabriolet (F23) 2 Convertible (F23)</b> <i>Sportline (Performance Fahrwerksfedern Sport   Sport Performance Springs)</i> 218 i, 220 i, 228 i, 218 d, 220 d	11.14 -	920	1160	<b>E20-20-030-01-22</b>	A, 18, 20			40	35					F21-20-030-01-VA	F21-20-030-01-HA	T
<i>Anti-Roll-Kit (Performance Stabilisatoren   Performance Sway Bars)</i> 218 i, 220 i, 228 i, 218 d, 220 d	11.14 -			<b>E40-20-031-02-11</b>	A, 18, 20, 22, 45					28 Rohr 28 tube	16	2-fach verstellbar 2-way adjustable	nicht verstellbar 2-way adjustable	AS41-20-031-02-VA	AS41-20-031-01-HA	T
<b>B12 Pro-Kit (Performance Komplettfahrwerke   Performance Springs+Shocks)</b> 218i, 220i, 228i, 218d, 220d, 225d	11.14 -	920	1160	<b>E90-20-030-01-22</b>	A, 18, 20, 78, 161			30	20					F11-20-030-01-VA	F11-20-030-01-HA	T
225 d	11.14 -	975	1160	<b>E90-20-030-02-22</b>	A, 18, 20, 78, 161			30	20					F11-20-031-02-VA	F11-20-030-01-HA	T
M 235i, M 240 i	11.14 -	975	1160	<b>E90-20-030-02-22</b>	A, 18, 20, 78, 161			20	20					F11-20-031-02-VA	F11-20-030-01-HA	T
<b>B12 Sportline (Performance Komplettfahrwerke Sport   Sport Performance Springs+Shocks)</b> 218 i, 220 i, 228 i, 218 d, 220 d	11.14 -	920	1160	<b>E95-20-030-01-22</b>	A, 18, 20, 78, 161			40	35					F21-20-030-01-VA	F21-20-030-01-HA	T
<b>2 Coupe (F22, F87)</b> <i>Pro-Kit (Performance Fahrwerksfedern   Performance Springs)</i> 218i, 220i, 228i, 218d, 220d, 225d	10.13 -	920	1160	<b>E10-20-030-01-22</b>	A, 18, 20			30	20					F11-20-030-01-VA	F11-20-030-01-HA	T
225d, 220d xDrive, 228 i xDrive, 230 i xDrive	10.13 -	975	1160	<b>E10-20-030-02-22</b>	A, 18			30	20					F11-20-031-02-VA	F11-20-030-01-HA	T
M 235 i, M240 i	10.13 -	975	1160	<b>E10-20-030-02-22</b>	A, 18, 20			20	10					F11-20-031-02-VA	F11-20-030-01-HA	T
M 235 i xDrive, M 240 i xDrive	10.13 -	1035	1120	<b>E10-20-030-03-22</b>	A, 18			15	10					F11-20-030-03-VA	F11-20-030-01-HA	T
M2	10.13 -	970	1080	<b>E10-20-035-01-22</b>	A, 18, 20			25	20					F11-20-035-01-FA	F11-20-035-01-RA	T
<i>Sportline (Performance Fahrwerksfedern Sport   Sport Performance Springs)</i> 218 i, 220 i, 228 i, 218 d, 220 d, 225 d	10.13 -	920	1160	<b>E20-20-030-01-22</b>	A, 18, 20			40	30					F21-20-030-01-VA	F21-20-030-01-HA	T
<i>Anti-Roll-Kit (Performance Stabilisatoren   Performance Sway Bars)</i> 218 i, 220 i, 228 i, 218 d, 220 d, 225 d	10.13 -			<b>E40-20-031-02-11</b>	A, 18, 20, 22, 45					28 Rohr 28 tube	16	2-fach verstellbar 2-way adjustable	nicht verstellbar 2-way adjustable	AS41-20-031-02-VA	AS41-20-031-01-HA	T
<i>Pro-Tronic (Elektronische Performance Fahrwerksmodule   Electronic Performance Suspension Moduls)</i> Alle Motorisierungen / all motorisation	10.13 -			<b>AM65-20-030-01-22</b>	A, 175											
<b>B12 Pro-Kit (Performance Komplettfahrwerke   Performance Springs+Shocks)</b> 218i, 220i, 228i, 218d, 220d, 225d	10.13 -	920	1160	<b>E90-20-030-01-22</b>	A, 18, 20, 78, 161			30	20					F11-20-030-01-VA	F11-20-030-01-HA	T
225 d	10.13 -	975	1160	<b>E90-20-030-02-22</b>	A, 18, 20, 78, 161			30	20					F11-20-031-02-VA	F11-20-030-01-HA	T
M 235 i, M240 i	10.13 -	975	1160	<b>E90-20-030-02-22</b>	A, 18, 20, 78, 161			20	10					F11-20-031-02-VA	F11-20-030-01-HA	T
<b>B12 Sportline (Performance Komplettfahrwerke Sport   Sport Performance Springs+Shocks)</b> 218 i, 220 i, 228 i, 218 d, 220 d, 225 d	10.13 -	920	1160	<b>E95-20-030-01-22</b>	A, 18, 20, 78, 161			40	30					F21-20-030-01-VA	F21-20-030-01-HA	T
<i>Pro-Street-S (Gewindefahrwerke - höhenverstellbar   Coil-Overs-Adjustable Ride Height)</i> 218 i, 220 i, 228 i, 218 d, 220 d	10.13 -	920	1230	<b>PSS65-20-031-01-22</b>	A, 18, 20, 21, 24, 25, 45, 101, 160			25-50	30-55							T
225 d	10.13 -	1090	1230	<b>PSS65-20-031-02-22</b>	A, 18, 20, 21, 24, 25, 45, 101, 160			25-50	30-55							T
M 235 i, M240 i	10.13 -	1090	1230	<b>PSS65-20-031-02-22</b>	A, 18, 20, 21, 24, 25, 45, 101, 160			25-50	30-55							T
218 i, 220 i, 228 i, 218 d, 220 d	10.13 -	920	1230	<b>PSS65-20-031-03-22</b>	A, 18, 20, 25, 45, 101, 160, 176			25-50	30-55							T
225 d	10.13 -	1090	1230	<b>PSS65-20-031-04-22</b>	A, 18, 20, 25, 45, 101, 160, 176			25-50	30-55							T
M 235 i, M240 i	10.13 -	1090	1230	<b>PSS65-20-031-04-22</b>	A, 18, 20, 25, 45, 101, 160, 176			25-50	30-55							T
220d xDrive, 228 i xDrive, 230 i xDrive	10.13 -	1000	1120	<b>PSS65-20-031-05-22</b>	A, 18, 25, 45, 101,			30-55	30-55							T
220d xDrive, 228 i xDrive, 230 i xDrive	10.13 -	1020	1120	<b>PSS65-20-031-06-22</b>	A, 18, 25, 45, 101,			30-55	30-55							T
M 235 i xDrive, M 240 i xDrive	07.14 -	1020	1120	<b>PSS65-20-031-06-22</b>	A, 25, 45, 101,			5-30	0-25							T
<b>3 (E30)</b> <i>Pro-Kit (Performance Fahrwerksfedern   Performance Springs)</i> 316 i, 318 i, 318 is	09.82 - 08.91	805	905	<b>E2003-240</b>	A, 18, 20			30-40	30					F2003201	F2003102	T
320 i, 323 i, 325 e 2.7, 325 i	09.82 - 06.91	825	905	<b>E2003-140</b>	A, 18, 20			30-40	30					F2003001	F2003102	T
320 i, 324 d, 324 td, 325 i	09.83 - 08.91	865	945	<b>E2019-140</b>	A, 18, 20			30-40	30					F2019001	F2019002	T
<i>Anti-Roll-Kit (Performance Stabilisatoren   Performance Sway Bars)</i> 316 i, 318 i, 318 is, 320 i, 323 i, 324 d, 324 td, 325 e 2.7	09.82 - 08.91			<b>E2003-320</b>	A, 18, 20, 22, 45					20	16	3-fach verstellbar 3-way adjustable	3-fach verstellbar 3-way adjustable	AS2003320VA	AS2003320HA	T
<b>B12 Pro-Kit (Performance Komplettfahrwerke   Performance Springs+Shocks)</b> 316 i, 318 i, 318 is	09.82 - 08.91	805	905	<b>E90-20-007-01-22</b>	A, 18, 20, 77, 78,	161		30-40	30					F2003201	F2003102	T
316 i, 318 i, 318 is	09.82 - 08.91	805	905	<b>E90-20-007-02-22</b>	A, 18, 20, 78, 161			30-40	30					F2003201	F2003102	T
320 i, 323 i	09.82 - 06.91	825	905	<b>E90-20-007-03-22</b>	A, 18, 20, 77, 78,	161		30-40	30					F2003001	F2003102	T
320 i, 323 i, 325 e 2.7, 325 i	09.82 - 06.91	825	905	<b>E90-20-007-04-22</b>	A, 18, 20, 78, 161			30-40	30					F2003001	F2003102	T
320 i, 323 i, 324 d, 324 td, 325 e 2.7, 325 i	09.82 - 08.91	865	905	<b>E90-20-007-06-22</b>	A, 18, 20, 78, 161			30-40	30					F2019001	F2019002	T
320 i	09.82 - 06.91	865	945	<b>E90-20-007-05-22</b>	A, 18, 20, 77, 78,	161		30-40	30					F2019001	F2019002	T



Modell	Baujahr	Achslast Vorne kg	Achslast Hinten kg	Artikel-Nr.	Hinweise	ab Nachtrag ...xx BE	bis Nachtrag ...xx BE	ca. Tieferl. Vorne mm	ca. Tieferl. Hinten mm	Ø Vorne mm	Ø Hinten mm	Verstellbarkeit Vorne	Verstellbarkeit Hinten	Ersatzteilbez. Vorne	Ersatzteilbez. Hinten	Gutachten
Model	Year	Front Axle Load kg	Rear Axle Load kg	Part-No.	Notes	from suppl. ...xx of type approval	to suppl. ...xx of type approval	ca. Lowering Front mm	ca. Lowering Rear mm	Ø Front mm	Ø Rear mm	Adjustable Front	Adjustable Rear	Spare Part Marking Front	Spare Part Marking Rear	Approval
<b>3 (E36)</b> <b>Pro-Kit (Performance Fahrwerksfedern   Performance Springs)</b> 316 i, 318 i, 318 is	09.90 - 02.98	830	1070	<b>E2021-240</b>	A, 18, 20, 68			30	30					F2021101	F2021002	ABE
320 i, 325 i, 325 td	09.90 - 02.98	890	1070	<b>E2021-140</b>	A, 18, 20, 68			30	30					F2021001	F2021002	ABE
318 tds, 320 i, 323 i 2.5, 325 i, 325 td, 325 tds, 328 i	09.90 - 02.98	900	1070	<b>E2033-140</b>	A, 18, 20, 68			35	30					F2033001	F2021002	ABE
M3 3.0	08.94 - 09.95	910	1090	<b>E2041-140</b>	A, 18, 20			25	15					F2019001	F2021002	T
M3 3.2	09.95 - 02.98	920	1130	<b>E2059-140</b>	A, 18, 20			25	15					F2059001	F2042002	T
<b>Sportline (Performance Fahrwerksfedern Sport   Sport Performance Springs)</b> 316 i, 318 i, 318 is	09.90 - 02.98	830	1070	<b>E20-20-004-01-22</b>	A, 18, 20, 68			45-50	30					F21-20-004-01-VA	F21-20-004-02-HA	T
318 tds, 320 i, 323 i 2.5, 325 i, 325 td, 325 tds, 328 i	09.90 - 02.98	900	1070	<b>E20-20-004-02-22</b>	A, 18, 20, 68			45-50	30					F21-20-004-02-VA	F21-20-004-02-HA	T
<b>Anti-Roll-Kit (Sportstabilisatoren   Performance Stabilizer Bars)</b> 316 i, 318 i, 318 is, 318 tds, 320 i, 323 i 2.5, 325 i, 325 td, 325 tds, 328 i	11.91 - 02.98			<b>E2021-321</b>	A, 18, 20, 22, 45					28	21	2-fach verstellbar 2-way adjustable	2-fach verstellbar 2-way adjustable	AS2021321VA	AS2021320HA	T
<b>B12 Pro-Kit (Performance Komplettfahrwerke   Performance Springs+Shocks)</b> 316 i, 318 i	09.90 - 05.92	830	1070	<b>E90-20-004-01-22</b>	A, 18, 20, 68, 78, 161			30	30					F2021101	F2021002	ABE
316 i, 318 i, 318 is	06.92 - 02.98	830	1070	<b>E90-20-004-02-22</b>	A, 18, 20, 68, 78, 161			30	30					F2021101	F2021002	ABE
320 i, 325 i, 325 td	09.90 - 05.92	890	1070	<b>E90-20-004-03-22</b>	A, 18, 20, 68, 78, 161			30	30					F2033001	F2021002	ABE
318 tds, 320 i, 323 i 2.5, 325 i, 325 td, 325 tds, 328 i	06.92 - 02.98	900	1070	<b>E90-20-004-04-22</b>	A, 18, 20, 68, 78, 161			30	30					F2033001	F2021002	ABE
M3 3.0	08.94 - 09.95	910	1090	<b>E90-20-004-11-22</b>	A, 18, 20, 78, 79, 161			25	15					F2019001	F2021002	T
M3 3.2	09.95 - 02.98	920	1130	<b>E90-20-004-12-22</b>	A, 18, 20, 78, 79, 161			25	15					F2059001	F2042002	T
<b>B12 Sportline (Performance Komplettfahrwerke Sport   Sport Performance Springs+Shocks)</b> 316 i, 318 i - alle Schaltgetriebe 316 i, 318 i - all manual transmission	09.90 - 05.92	830	1070	<b>E95-20-004-01-22</b>	A, 18, 20, 68, 78, 161			45-50	30					F21-20-004-01-VA	F21-20-004-02-HA	T
316 i, 318 i, 318 is - alle Schaltgetriebe 316 i, 318 i, 318 is - all manual transmission	06.92 - 02.98	830	1070	<b>E95-20-004-02-22</b>	A, 18, 20, 68, 78, 161			45-50	30					F21-20-004-01-VA	F21-20-004-02-HA	T
320 i, 325 i, 325 td	09.90 - 05.92	900	1070	<b>E95-20-004-03-22</b>	A, 18, 20, 68, 78, 161			45-50	30					F21-20-004-02-VA	F21-20-004-02-HA	T
318 tds, 320 i, 323 i 2.5, 325 i, 325 td, 325 tds, 328 i	06.92 - 02.98	900	1070	<b>E95-20-004-04-22</b>	A, 18, 20, 68, 78, 161			45-50	30					F21-20-004-02-VA	F21-20-004-02-HA	T
<b>Pro-Street-S (Gewindefahrwerke - höhenverstellbar   Coil-Overs-Adjustable Ride Height)</b> 316 i, 318 i, 318 is, 318 tds, 320 i, 323 i 2.5, 325 i, 325 td, 325 tds, 328 i	06.92 - 02.98	890	1150	<b>PSS65-20-004-01-22</b>	A, 18, 24, 25, 45, 160			40-80	40-80							T
M3 3.0, M3 3.2	10.92 - 04.99	920	1130	<b>PSS65-20-004-02-22</b>	A, 18, 24, 25, 45, 160			30-60	30-60							T
<b>3 (E46)</b> <b>Pro-Kit (Performance Fahrwerksfedern   Performance Springs)</b> 316 i, 318 i	02.98 - 02.05	895	1100	<b>E2066-140</b>	A, 18, 20, 68			30	20-25					F2066001	F2067102	T
318 d, 320 d, 320 i, 323 i, 325 i, 328 i, 330 i	02.98 - 04.05	970	1100	<b>E2067-140</b>	A, 18, 20, 68			30	20-25					F2067001	F2067102	T
325 xi, 330 xi	06.00 - 02.05	1010	1250	<b>E10-20-001-03-22</b>	A, 18			30	20-25					F2067001	F2067102	T
330 d	10.99 - 02.05	1030	1100	<b>E10-20-001-01-22</b>	A, 18, 20, 68			30	20-25					F11-20-001-01-VA	F2067102	T
330 xd	06.00 - 02.05	1065	1250	<b>E10-20-001-04-22</b>	A, 18			30	20-25					F11-20-001-01-VA	F2067102	T
<b>Sportline (Performance Fahrwerksfedern Sport   Sport Performance Springs)</b> 316 i, 318 i	02.98 - 02.05	895	1045	<b>E20-20-001-01-22</b>	A, 18, 20, 68			45-50	30					F21-20-001-01-VA	F21-20-001-01-HA	T
318 d, 320 d, 320 i, 323 i, 325 i, 328 i, 330 i	02.98 - 04.05	935	1190	<b>E20-20-001-03-22</b>	A, 18, 20, 68			45-50	20-25					F21-20-001-02-VA	F21-20-001-02-HA	T
<b>Anti-Roll-Kit (Performance Stabilisatoren   Performance Sway Bars)</b> 316 i, 318 d, 318 i, 320 d, 320 i, 323 i, 325 i, 328 i, 330 d, 330 i	02.98 - 04.05			<b>E2066-320</b>	A, 18, 20, 22, 45					27	21	2-fach verstellbar 2-way adjustable	nicht verstellbar not adjustable	AS2066320VA	AS2066320HA	T
<b>B12 Pro-Kit (Performance Komplettfahrwerke   Performance Springs+Shocks)</b> 316 i, 318 i	02.98 - 02.05	895	1190	<b>E90-20-001-01-22</b>	A, 18, 20, 68, 78, 161			30	20-25					F2066001	F2067102	T
318 d, 320 d, 320 i, 323 i, 325 i, 328 i, 330 i	02.98 - 04.05	970	1190	<b>E90-20-001-02-22</b>	A, 18, 20, 68, 78, 161			30	20-25					F2067001	F2067102	T
325 xi, 330 xi	06.00 - 02.05	1010	1250	<b>E90-20-001-05-22</b>	A, 18, 74, 78, 161			30	20-25					F2067001	F2067102	T
330 d	10.99 - 02.05	1030	1190	<b>E90-20-001-03-22</b>	A, 18, 20, 68, 78, 161			30	20-25					F11-20-001-01-VA	F2067102	T
330 xd	06.00 - 02.05	1065	1250	<b>E90-20-001-06-22</b>	A, 18, 74, 78, 161			30	20-25					F11-20-001-01-VA	F2067102	T
<b>B12 Sportline (Performance Komplettfahrwerke Sport   Sport Performance Springs+Shocks)</b> 316 i, 318 i	02.98 - 02.05	895	1045	<b>E95-20-001-01-22</b>	A, 18, 20, 68, 78, 161			45-50	20-25					F21-20-001-01-VA	F21-20-001-01-HA	T
318 d, 320 d, 320 i, 323 i, 325 i, 328 i	02.98 - 04.05	935	1190	<b>E95-20-001-03-22</b>	A, 18, 20, 68, 78, 161			45-50	20-25					F21-20-001-02-VA	F21-20-001-02-HA	T
330 i Schaltgetriebe 330 i manual transmission	06.00 - 02.05	935	1190	<b>E95-20-001-03-22</b>	A, 18, 20, 68, 78, 161			45-50	20-25					F21-20-001-02-VA	F21-20-001-02-HA	T
<b>Pro-Street-S (Gewindefahrwerke - höhenverstellbar   Coil-Overs-Adjustable Ride Height)</b> 316 i, 318 d, 318 i, 320 d, 320 i, 323 i, 325 i, 328 i	02.98 - 04.05	910	1215	<b>PSS65-20-001-01-22</b>	A, 18, 20, 24, 25, 45, 160			40-75	40-75							T
316 i, 318 d, 318 i, 320 d, 320 i, 323 i, 325 i, 328 i, 330 d, 330 i	02.98 - 04.05	1000	1215	<b>PSS65-20-001-02-22</b>	A, 18, 20, 24, 25, 45, 160			40-75	40-75							T
<b>3 (E90)</b> <b>Pro-Kit (Performance Fahrwerksfedern   Performance Springs)</b> 316 i, 318 i, 320 i, 320 si	01.05 - 12.11	935	1085	<b>E10-20-014-01-22</b>	A, 18, 20			30	25					F11-20-013-01-VA	F11-20-014-01-HA	ABE
316 d, 318 d, 320 d, 323 i, 325 i, 330 i	01.05 - 12.11	1045	1135	<b>E10-20-014-02-22</b>	A, 18, 20			30	25					F11-20-013-02-VA	F11-20-013-01-HA	ABE

Modell	Baujahr	Achslast Vorne kg	Achslast Hinten kg	Artikel-Nr.	Hinweise	ab Nachtrag ...xx BE	bis Nachtrag ...xx BE	ca. Tieferl. Vorne mm	ca. Tieferl. Hinten mm	Ø Vorne mm	Ø Hinten mm	Verstellbarkeit Vorne	Verstellbarkeit Hinten	Ersatzteilbez. Vorne	Ersatzteilbez. Hinten	Gutachten
Model	Year	Front Axle Load kg	Rear Axle Load kg	Part-No.	Notes	from suppl. ...xx of type approval	to suppl. ...xx of type approval	ca. Lowering Front mm	ca. Lowering Rear mm	Ø Front mm	Ø Rear mm	Adjustable Front	Adjustable Rear	Spare Part Marking Front	Spare Part Marking Rear	Approval
<b>3 (E90)</b> <b>Pro-Kit (Performance Fahrwerksfedern   Performance Springs)</b> 320 d xDrive, 320 xd, 325 i xDrive, 325 xi, 330 i xDrive, 330 xi	01.05 - 12.11	1045	1200	<b>E10-20-014-08-22</b>	A, 18			30	15-20					F11-20-013-02-VA	F11-20-014-05-HA	ABE
M3 4.0	03.07 - 12.11	1060	1190	<b>E10-20-014-17-22</b>	A, 18, 20			20	15					F11-20-014-17-VA	F11-20-014-17-HA	T
325 d, 330 d	09.05 - 12.11	1090	1135	<b>E10-20-014-04-22</b>	A, 18, 20			30	25					F11-20-014-04-VA	F11-20-013-01-HA	ABE
335 d, 335 i	09.06 - 12.11	1090	1135	<b>E10-20-014-04-22</b>	A, 18, 20			20	0					F11-20-014-04-VA	F11-20-013-01-HA	ABE
330 d xDrive, 330 xd	09.05 - 12.11	1090	1200	<b>E10-20-014-09-22</b>	A, 18			30	15-20					F11-20-014-04-VA	F11-20-014-05-HA	ABE
<b>Sportline (Performance Fahrwerksfedern Sport   Sport Performance Springs)</b> 316 i, 318 i, 320 i, 320 si	01.05 - 12.11	935	1085	<b>E20-20-014-01-22</b>	A, 18, 20			45-50	35					F21-20-013-01-VA	F21-20-014-01-HA	ABE
316 d, 318 d, 320 d, 323 i, 325 i, 330 i	01.05 - 12.11	955	1135	<b>E20-20-014-02-22</b>	A, 18, 20			45-50	35					F21-20-013-02-VA	F21-20-013-01-HA	ABE
<b>Anti-Roll-Kit (Performance Stabilisatoren   Performance Sway Bars)</b> 316 i, 318 i, 320 i, 320 si, 323 i, 325 i, 328 i, 330 i, 335 i, 316 d, 318 d, 320 d, 325 d, 330 d, 335 d	01.05 - 12.11			<b>E40-20-013-01-11</b>	A, 18, 20, 22, 45					28	15	nicht verstellbar not adjustable	nicht verstellbar not adjustable	AS41-20-013-01-VA	AS41-20-013-01-HA	T
<b>Pro-Tronic (Elektronische Performance Fahrwerksmodule   Electronic Performance Suspension Moduls)</b> M3	03.07 -			<b>AM65-20-014-17-22</b>	A, 175											
<b>B12 Pro-Kit (Performance Komplettfahrwerke   Performance Springs+Shocks)</b> 316 i, 318 i, 320 i, 320 si	01.05 - 12.11	935	1085	<b>E90-20-014-01-22</b>	A, 18, 20, 78, 161			30	25					F11-20-013-01-VA	F11-20-014-01-HA	ABE
316 d, 318 d, 320 d, 323 i, 325 i, 330 i	01.05 - 12.11	1045	1135	<b>E90-20-014-02-22</b>	A, 18, 20, 78, 161			30	25					F11-20-013-02-VA	F11-20-013-01-HA	ABE
320 d xDrive, 320 xd, 325 i xDrive, 325 xi, 330 i xDrive, 330 xi	01.05 - 12.11	1045	1200	<b>E90-20-014-08-22</b>	A, 18, 78, 161			30	15-20					F11-20-013-02-VA	F11-20-014-05-HA	ABE
M3 4.0	03.07 - 12.11	1060	1190	<b>E90-20-014-17-22</b>	A, 18, 20, 21, 78, 159, 161			20	15					F11-20-014-17-VA	F11-20-014-17-HA	T
325 d, 330 d, 335 d, 335 i	09.05 - 12.11	1090	1135	<b>E90-20-014-04-22</b>	A, 18, 20, 78, 161			20	0					F11-20-014-04-VA	F11-20-013-01-HA	ABE
330 d xDrive, 330 xd	09.05 - 12.11	1090	1200	<b>E90-20-014-09-22</b>	A, 18, 78, 161			30	15-20					F11-20-014-04-VA	F11-20-014-05-HA	ABE
<b>B12 Sportline (Performance Komplettfahrwerke Sport   Sport Performance Springs+Shocks)</b> 316 i, 318 i, 320 i, 320 si	01.05 - 12.11	935	1085	<b>E95-20-014-01-22</b>	A, 18, 20, 78, 161			45-50	35					F21-20-013-01-VA	F21-20-014-01-HA	T
316 d, 318 d, 320 d, 323 i, 325 i, 330 i	01.05 - 12.11	955	1135	<b>E95-20-014-02-22</b>	A, 18, 20, 78, 161			45-50	35					F21-20-013-02-VA	F21-20-013-01-HA	T
<b>Pro-Street-S (Gewindefahrwerke - höhenverstellbar   Coil-Overs-Adjustable Ride Height)</b> 316 i, 318 i, 320 i, 323 i, 325 i, 328 i, 330 i, 320 d	01.05 - 12.11	1090	1135	<b>PSS65-20-013-01-22</b>	A, 18, 20, 24, 25, 45, 160			30-60	30-60							T
<b>3 (F30, F35, F80)</b> <b>Pro-Kit (Performance Fahrwerksfedern   Performance Springs)</b> 316 i, 318 i, 320 i, 328 i, 330 i, 316 d, 318 d, 320 d, 325 d	10.11 -	965	1230	<b>E10-20-031-01-22</b>	A, 18, 20	05		25-30	25					F11-20-031-01-VA	F11-20-031-01-HA	T
318 d xDrive, 320 i xDrive	10.11 -	965	1280	<b>E10-20-031-03-22</b>	A, 18	05		20	15					F11-20-031-01-VA	F11-20-031-03-HA	T
335 i, 340 i, 325 d, 330 d	10.11 -	1020	1230	<b>E10-20-031-02-22</b>	A, 18, 20	05		35	40					F11-20-031-02-VA	F11-20-031-01-HA	T
320 i xDrive, 328 i xDrive, 330 i xDrive, 320 d xDrive	10.11 -	1020	1280	<b>E10-20-031-04-22</b>	A, 18	05		20	15					F11-20-031-02-VA	F11-20-031-03-HA	T
ActiveHybrid, 330 d xDrive	01.12 -	1050	1280	<b>E10-20-031-05-22</b>	A, 18	05		35	25					F11-20-030-03-VA	F11-20-031-03-HA	T
335 i xDrive, 340 i xDrive, 330 d xDrive, 335 d xDrive	10.11 -	1095	1280	<b>E10-20-031-06-22</b>	A, 18	05		20	15					F11-20-031-06-VA	F11-20-031-03-HA	T
M3	01.14 -	990	1170	<b>E10-20-031-09-22</b>	A, 18, 20	06		20	5-10					F11-20-031-09-FA	F11-20-031-09-RA	T
<b>Sportline (Performance Fahrwerksfedern Sport   Sport Performance Springs)</b> 316 i, 318 i, 320 i, 328 i, 330 i, 316 d, 318 d, 320 d, 325 d	10.11 -	960	1210	<b>E20-20-031-01-22</b>	A, 18, 20			40	40					F21-20-031-01-VA	F21-20-031-01-HA	T
<b>Anti-Roll-Kit (Performance Stabilisatoren   Performance Sway Bars)</b> 335 i, 340 i, 325 d, 330 d, ActiveHybrid	10.11 -			<b>E40-20-031-01-11</b>	A, 18, 20, 22, 45					28 Rohr	16	2-fach verstellbar 2-way adjustable	nicht verstellbar not adjustable	AS41-20-031-01-VA	AS41-20-031-01-HA	T
316 i, 318 i, 320 i, 328 i, 330 i, 316 d, 318 d, 320 d, 325 d	10.11 -			<b>E40-20-031-02-11</b>	A, 18, 20, 22, 45					28 Rohr	16	2-fach verstellbar 2-way adjustable	nicht verstellbar not adjustable	AS41-20-031-02-VA	AS41-20-031-01-HA	T
<b>Pro-Tronic (Elektronische Performance Fahrwerksmodule   Electronic Performance Suspension Moduls)</b> Alle Motorisierungen / all motorisation	10.11 -			<b>AM65-20-030-01-22</b>	A, 175											
M3	01.14 -			<b>AM65-20-031-09-22</b>	A, 175											
<b>B12 Pro-Kit (Performance Komplettfahrwerke   Performance Springs+Shocks)</b> 316 i, 320 i, 328 i, 316 d, 318 d, 320 d, 325 d	10.11 -	965	1230	<b>E90-20-031-01-22</b>	A, 18, 20, 78, 161			25-30	25					F11-20-031-01-VA	F11-20-031-01-HA	T
318 d xDrive, 320 i xDrive	10.11 -	965	1280	<b>E90-20-031-03-22</b>	A, 18, 78, 161	05		20	15					F11-20-031-01-VA	F11-20-031-03-HA	T
325 d, 330 d, 335 i	10.11 -	1020	1230	<b>E90-20-031-02-22</b>	A, 18, 20, 78, 161			35	40					F11-20-031-02-VA	F11-20-031-01-HA	T
320 d xDrive, 328 i xDrive	10.11 -	1010	1280	<b>E90-20-031-04-22</b>	A, 18, 78, 161			20	15					F11-20-031-02-VA	F11-20-031-03-HA	T
ActiveHybrid, 330 d xDrive	01.12 -	1050	1280	<b>E90-20-031-05-22</b>	A, 18, 78, 161			35	25					F11-20-030-03-VA	F11-20-031-03-HA	T
330 d xDrive, 335 i xDrive, 335 d xDrive	10.11 -	1095	1280	<b>E90-20-031-06-22</b>	A, 18, 78, 161			20	15					F11-20-031-06-VA	F11-20-031-03-HA	T
<b>B12 Sportline (Performance Komplettfahrwerke Sport   Sport Performance Springs+Shocks)</b> 316 i, 318 i, 320 i, 328 i, 330 i, 316 d, 318 d, 320 d, 325 d	10.11 -	960	1210	<b>E95-20-031-01-22</b>	A, 18, 20, 78, 161			40	40					F21-20-031-01-VA	F21-20-031-01-HA	T
<b>Pro-Street-S (Gewindefahrwerke - höhenverstellbar   Coil-Overs-Adjustable Ride Height)</b> 316 i, 318 i, 320 i, 328 i, 330 i, 316 d, 318 d, 320 d, 325 d, 335 i, 340 i, 325 d, 330 d	10.11 -	950	1230	<b>PSS65-20-031-01-22</b>	A, 18, 20, 21, 24, 25, 45, 160			40-65	30-60							T
316 i, 318 i, 320 i, 328 i, 330 i, 316 d, 318 d, 320 d, 325 d, 335 i, 340 i, 325 d, 330 d	10.11 -	1090	1230	<b>PSS65-20-031-02-22</b>	A, 18, 20, 21, 24, 25, 45, 160			40-65	30-60							T
316 i, 318 i, 320 i, 328 i, 330 i, 316 d, 318 d, 320 d, 325 d, 335 i, 340 i, 325 d, 330 d	10.11 -	950	1230	<b>PSS65-20-031-03-22</b>	A, 18, 20, 24, 25, 45, 160, 176			40-65	30-60							T



Modell	Baujahr	Achslast Vorne kg	Achslast Hinten kg	Artikel-Nr.	Hinweise	ab Nachtrag ...xx BE	bis Nachtrag ...xx BE	ca. Tieferl. Vorne mm	ca. Tieferl. Hinten mm	Ø Vorne mm	Ø Hinten mm	Verstellbarkeit Vorne	Verstellbarkeit Hinten	Ersatzteilbez. Vorne	Ersatzteilbez. Hinten	Gutachten
Model	Year	Front Axle Load kg	Rear Axle Load kg	Part-No.	Notes	from suppl. ...xx of type approval	to suppl. ...xx of type approval	ca. Lowering Front mm	ca. Lowering Rear mm	Ø Front mm	Ø Rear mm	Adjustable Front	Adjustable Rear	Spare Part Marking Front	Spare Part Marking Rear	Approval
<b>3 (F30, F35, F80)</b> <b>Pro-Street-S (Gewindefahrwerke - höhenverstellbar   Coil-Overs-Adjustable Ride Height)</b> 316 i, 318 i, 320 i, 328 i, 330 i, 316 d, 318 d, 320 d, 325 d, 335 i, 340 i, 325 d, 330 d	10.11 -	1090	1230	PSS65-20-031-04-22	A, 18, 20, 24, 25, 45, 160, 176			40-65	30-60							T
320 i xDrive, 328 i xDrive, 330 i xDrive, 335 i xDrive, 340i xDrive, 318 d xDrive, 320 d xDrive, 330 d xDrive, 335 d xDrive	10.11 -	1000	1175	PSS65-20-031-07-22	A, 18, 24, 25, 45, 160, 177			25-55	30-60							T
320 i xDrive, 328 i xDrive, 330 i xDrive, 335 i xDrive, 340 i xDrive, 318 d xDrive, 320 d xDrive, 330 d xDrive, 335 d xDrive	10.11 -	1090	1175	PSS65-20-031-08-22	A, 18, 24, 25, 45, 160, 177			25-55	30-60							T
<b>3 Cabriolet (E30)</b> <b>3 Convertible (E30)</b> <b>Pro-Kit (Performance Fahrwerksfedern   Performance Springs)</b> 318 i	06.88 - 10.93	790	945	E2010-240	A, 18, 20			30	30					F2019001	F2010002	T
320 i, 325 i	12.85 - 10.93	865	945	E2010-140	A, 18, 20			30-40	30					F2010001	F2010002	T
<b>Anti-Roll-Kit (Performance Stabilisatoren   Performance Sway Bars)</b> 318 i, 320 i, 325 i	12.85 - 10.93			E2003-320	A, 18, 20, 22, 45					20	16	3-fach verstellbar 3-way adjustable	3-fach verstellbar 3-way adjustable	AS2003320VA	AS2003320HA	T
<b>B12 Pro-Kit (Performance Komplettfahrwerke   Performance Springs+Shocks)</b> 318 i	06.88 - 10.93	790	945	E90-20-007-07-22	A, 18, 20, 77, 78, 161			30	30					F2019001	F2010002	T
318 i	06.88 - 10.93	790	945	E90-20-007-08-22	A, 18, 20, 78, 161			30	30					F2019001	F2010002	T
320 i, 325 i	12.85 - 10.93	865	945	E90-20-007-09-22	A, 18, 20, 77, 78, 161			30-40	30					F2010001	F2010002	T
320 i, 325 i	12.85 - 10.93	865	945	E90-20-007-10-22	A, 18, 20, 78, 161			30-40	30					F2010001	F2010002	T
<b>3 Cabriolet (E36)</b> <b>3 Convertible (E36)</b> <b>Pro-Kit (Performance Fahrwerksfedern   Performance Springs)</b> 318 i	01.94 - 04.99	830	1115	E2043-140	A, 18, 20, 68			30	30					F2021101	F2042002	ABE
320 i, 323 i, 325 i, 328 i	03.93 - 04.99	900	1115	E2042-140	A, 18, 20, 68			30	30					F2033001	F2042002	ABE
M3 3.0	01.94 - 10.95	910	1090	E2041-140	A, 18, 20			25	15					F2019001	F2021002	T
M3 3.2	10.95 - 04.99	920	1130	E2059-140	A, 18, 20			25	15					F2059001	F2042002	T
<b>Sportline (Performance Fahrwerksfedern Sport   Sport Performance Springs)</b> 318 i	01.94 - 04.99	830	1070	E20-20-004-05-22	A, 18, 20			45-50	30					F21-20-004-01-VA	F21-20-004-04-HA	T
320 i, 323 i, 325 i, 328 i	03.93 - 04.99	900	1070	E20-20-004-06-22	A, 18, 20			45-50	30					F21-20-004-02-VA	F21-20-004-04-HA	T
<b>Anti-Roll-Kit (Performance Stabilisatoren   Performance Sway Bars)</b> 318 i, 320 i, 323 i, 325 i, 328 i	05.93 - 04.99			E2021-321	A, 18, 20, 22, 45					28	21	2-fach verstellbar 2-way adjustable	2-fach verstellbar 2-way adjustable	AS2021321VA	AS2021320HA	T
<b>B12 Pro-Kit (Performance Komplettfahrwerke   Performance Springs+Shocks)</b> 318 i	01.94 - 04.99	830	1115	E90-20-004-07-22	A, 18, 20, 68, 78, 161			30	30					F2021101	F2042002	ABE
320 i, 323 i, 325 i, 328 i	03.93 - 04.99	900	1115	E90-20-004-08-22	A, 18, 20, 68, 78, 161			30	30					F2033001	F2042002	ABE
M3 3.0	01.94 - 10.95	910	1090	E90-20-004-11-22	A, 18, 20, 78, 161			25	15					F2019001	F2021002	T
M3 3.2	10.95 - 04.99	920	1130	E90-20-004-12-22	A, 18, 20, 78, 161			25	15					F2059001	F2042002	T
<b>B12 Sportline (Performance Komplettfahrwerke Sport   Sport Performance Springs+Shocks)</b> 318 i Schaltgetriebe 318 i manual transmission	01.94 - 04.99	830	1070	E95-20-004-07-22	A, 18, 20, 68, 78, 161			45-50	30					F21-20-004-01-VA	F21-20-004-04-HA	T
320 i, 323 i, 325 i, 328 i	03.93 - 04.99	900	1070	E95-20-004-08-22	A, 18, 20, 68, 78, 161			45-50	30					F21-20-004-02-VA	F21-20-004-04-HA	T
<b>Pro-Street-S (Gewindefahrwerke - höhenverstellbar   Coil-Overs-Adjustable Ride Height)</b> 318 i, 320 i, 323 i, 325 i, 328 i	05.93 - 04.99	890	1150	PSS65-20-004-01-22	A, 18, 20, 24, 25, 45, 160			40-80	40-80							T
M3 3.0, M3 3.2	01.94 - 04.99	920	1130	PSS65-20-004-02-22	A, 18, 20, 24, 25, 45, 160			30-60	30-60							T
<b>3 Cabriolet (E46)</b> <b>3 Convertible (E46)</b> <b>Pro-Kit (Performance Fahrwerksfedern   Performance Springs)</b> 318 Ci	09.01 -	895	1190	E2066-140	A, 18, 20, 68			30	15-20					F2066001	F2067102	T
320 Cd, 320 Ci, 323 Ci, 325 Ci, 330 Ci	04.00 -	970	1190	E2067-140	A, 18, 20, 68			40	20-25					F2067001	F2067102	T
M3 3.2	04.01 -	990	1170	E10-20-001-02-22	A, 18, 20			20	10					F11-20-001-02-VA	F11-20-001-02-HA	T
330 Cd	08.05 -	1030	1190	E10-20-001-01-22	A, 18, 20, 68			30	20-25					F11-20-001-01-VA	F2067102	T
<b>Anti-Roll-Kit (Performance Stabilisatoren   Performance Sway Bars)</b> 318 Ci, 320 Cd, 320 Ci, 323 Ci, 325 Ci, 330 Cd, 330 Ci	04.00 -			E2066-320	A, 18, 20, 22, 45					27	21	2-fach verstellbar 2-way adjustable	nicht verstellbar not adjustable	AS2066320VA	AS2066320HA	T
M3 3.2	04.01 -			E40-20-001-01-11	A, 18, 20, 22, 45					29	25	2-fach verstellbar 2-way adjustable	nicht verstellbar not adjustable	AS41-20-001-01-VA	AS41-20-001-01-HA	T
<b>B12 Pro-Kit (Performance Komplettfahrwerke   Performance Springs+Shocks)</b> 318 Ci	09.01 -	895	1190	E90-20-001-01-22	A, 18, 20, 68, 78, 161			30	15-20					F2066001	F2067102	T
320 Cd, 320 Ci, 323 Ci, 325 Ci, 330 Ci	04.00 -	970	1190	E90-20-001-02-22	A, 18, 20, 68, 78, 161			40	20-25					F2067001	F2067102	T
M3 3.2	04.01 -	990	1170	E90-20-001-04-22	A, 18, 20, 78, 155, 161			20	10					F11-20-001-02-VA	F11-20-001-02-HA	T
330 Cd	08.05 -	1030	1190	E90-20-001-03-22	A, 18, 20, 68, 78, 161			30	20-25					F11-20-001-01-VA	F2067102	T
<b>Pro-Street-S (Gewindefahrwerke - höhenverstellbar   Coil-Overs-Adjustable Ride Height)</b> 318 Ci, 320 Ci, 323 Ci, 325 Ci	04.00 -	910	1215	PSS65-20-001-01-22	A, 18, 20, 24, 25, 45, 160			40-75	40-75							T
318 Ci, 320 Ci, 323 Ci, 325 Ci, 330 Ci	04.00 -	1000	1215	PSS65-20-001-02-22	A, 18, 20, 24, 25, 45, 160			40-75	40-75							T
M3 3.2	04.01 -	990	1170	PSS65-20-001-03-22	A, 18, 20, 24, 25, 45, 160			20-40	20-40							T

Modell	Baujahr	Achslast Vorne kg	Achslast Hinten kg	Artikel-Nr.	Hinweise	ab Nachtrag ...xx BE	bis Nachtrag ...xx BE	ca. Tieferl. Vorne mm	ca. Tieferl. Hinten mm	Ø Vorne mm	Ø Hinten mm	Verstellbarkeit Vorne	Verstellbarkeit Hinten	Ersatzteilbez. Vorne	Ersatzteilbez. Hinten	Gutachten
Model	Year	Front Axle Load kg	Rear Axle Load kg	Part-No.	Notes	from suppl. ...xx of type approval	to suppl. ...xx of type approval	ca. Lowering Front mm	ca. Lowering Rear mm	Ø Front mm	Ø Rear mm	Adjustable Front	Adjustable Rear	Spare Part Marking Front	Spare Part Marking Rear	Approval
<b>3 Cabriolet (E93)</b> <b>3 Convertible (E93)</b> Pro-Kit (Performance Fahrwerksfedern   Performance Springs) 318 i, 320 d, 320 i	01.07 -	930	1200	E10-20-014-14-22	A, 18, 20			30	10-15					F11-20-013-01-VA	F11-20-014-14-HA	T
323 i, 325 i, 328 i, 330 i, 335 i	03.07 -	990	1200	E10-20-014-15-22	A, 18, 20			30	10-15					F11-20-013-02-VA	F11-20-014-14-HA	T
325 d, 330 d	03.07 -	1090	1200	E10-20-014-16-22	A, 18, 20			30	10-15					F11-20-014-04-VA	F11-20-014-14-HA	T
<b>Anti-Roll-Kit (Performance Stabilisatoren   Performance Sway Bars)</b> 318 i, 320 d, 320 i, 323 i, 325 d, 325 i, 328 i, 330 d, 330 i, 335 i	01.07 -			E40-20-013-01-11	A, 18, 20, 22, 45					28	15	nicht verstellbar not adjustable	nicht verstellbar not adjustable	AS41-20-013-01-VA	AS41-20-013-01-HA	T
<b>Pro-Tronic (Elektronische Performance Fahrwerksmodule   Electronic Performance Suspension Modules)</b> M	08.06 -			AM65-20-014-17-22	A, 175											
<b>B12 Pro-Kit (Performance Komplettfahrwerke   Performance Springs+Shocks)</b> 318 i, 320 d, 320 i	03.07 -	930	1200	E90-20-014-14-22	A, 18, 20, 78, 161			30	10-15					F11-20-013-01-VA	F11-20-014-14-HA	T
323 i, 325 i, 328 i, 330 i, 335 i	03.07 -	990	1200	E90-20-014-15-22	A, 18, 20, 78, 161			30	10-15					F11-20-013-02-VA	F11-20-014-14-HA	T
325 d, 330 d	03.07 -	1090	1200	E90-20-014-16-22	A, 18, 20, 78, 161			30	10-15					F11-20-014-04-VA	F11-20-014-14-HA	T
<b>Pro-Street-S (Gewindefahrwerke - höhenverstellbar   Coil-Overs-Adjustable Ride Height)</b> 318 i, 320 d, 320 i, 323 i, 325 d, 325 i, 328 i, 330 d, 330 i, 335 i	01.07 -	1020	1200	PSS65-20-014-02-22	A, 18, 20, 24, 25, 45, 160			30-60	30-60							T
<b>3 Compact (E36)</b> Pro-Kit (Performance Fahrwerksfedern   Performance Springs) 316 i, 318 ti	03.94 - 08.00	830	970	E2044-140	A, 18, 20, 68			30	30					F2021101	F2019002	ABE
318 tds, 323 ti	01.95 - 08.00	900	970	E2051-140	A, 18, 20, 68			30	30					F2033001	F2019002	ABE
<b>Sportline (Performance Fahrwerksfedern Sport   Sport Performance Springs)</b> 316 i, 318 ti	03.94 - 08.00	830	970	E20-20-004-07-22	A, 18, 20, 68			45-50	30					F21-20-004-01-VA	F21-20-004-08-HA	T
318 tds, 323 ti	01.95 - 08.00	900	970	E20-20-004-08-22	A, 18, 20, 68			45-50	30					F21-20-004-02-VA	F21-20-004-08-HA	T
<b>B12 Pro-Kit (Performance Komplettfahrwerke   Performance Springs+Shocks)</b> 316 i, 318 ti	03.94 - 08.00	830	970	E90-20-004-09-22	A, 18, 20, 68, 78, 161			30	30					F2021101	F2019002	ABE
318 tds, 323 ti	01.95 - 08.00	900	970	E90-20-004-10-22	A, 18, 20, 68, 78, 161			30	30					F2033001	F2019002	ABE
<b>B12 Sportline (Performance Komplettfahrwerke Sport   Sport Performance Springs+Shocks)</b> 316 i Schaltgetriebe, 318 ti Schaltgetriebe 316 i manual transmission, 318 ti manual transmission	03.94 - 08.00	830	970	E95-20-004-09-22	A, 18, 20, 68, 78, 161			45-50	30					F21-20-004-01-VA	F21-20-004-08-HA	T
318 tds, 323 ti	01.95 - 08.00	900	970	E95-20-004-10-22	A, 18, 20, 68, 78, 161			45-50	30					F21-20-004-02-VA	F21-20-004-08-HA	T
<b>3 Compact (E46)</b> Pro-Kit (Performance Fahrwerksfedern   Performance Springs) 316 ti, 318 ti	06.01 - 02.05	895	1045	E10-20-001-08-22	A, 18, 20, 68			25	15					F2066001	F11-20-001-09-HA	T
318 td, 320 td, 325 ti	06.01 - 02.05	970	1045	E10-20-001-09-22	A, 18, 20, 68			25	15					F2067001	F11-20-001-09-HA	T
<b>Sportline (Performance Fahrwerksfedern Sport   Sport Performance Springs)</b> 316 ti, 318 ti	06.01 - 02.05	895	1190	E20-20-001-04-22	A, 18, 20, 68			30-35	15					F21-20-001-01-VA	F21-20-001-02-HA	T
318 td, 320 td, 325 ti	06.01 - 02.05	935	1190	E20-20-001-02-22	A, 18, 20, 68			30-35	15					F21-20-001-02-VA	F21-20-001-02-HA	T
<b>B12 Pro-Kit (Performance Komplettfahrwerke   Performance Springs+Shocks)</b> 316 ti, 318 ti	06.01 - 02.05	895	1045	E90-20-001-07-22	A, 18, 20, 68, 78, 161			25	15					F2066001	F11-20-001-09-HA	T
318 td, 320 td, 325 ti	06.01 - 02.05	970	1045	E90-20-001-08-22	A, 18, 20, 68, 78, 161			25	15					F2067001	F11-20-001-09-HA	T
<b>B12 Sportline (Performance Komplettfahrwerke Sport   Sport Performance Springs+Shocks)</b> 316 ti, 318 ti	06.01 - 02.05	895	1190	E95-20-001-05-22	A, 18, 20, 68, 78, 161			30-35	15					F21-20-001-01-VA	F21-20-001-02-HA	T
325 ti, 318 td, 320 td	06.01 - 02.05	935	1190	E95-20-001-02-22	A, 18, 20, 68, 78, 161			30-35	15					F21-20-001-02-VA	F21-20-001-02-HA	T
<b>3 Coupe (E36)</b> Pro-Kit (Performance Fahrwerksfedern   Performance Springs) 316 i, 318 is	03.92 - 04.99	830	1070	E2021-240	A, 18, 20, 68			30	15					F2021101	F2021002	ABE
320 i, 323 i, 325 i, 328 i	03.92 - 04.99	900	1070	E2033-140	A, 18, 20, 68			30	15					F2033001	F2021002	ABE
M3 3.0	10.92 - 10.95	910	1090	E2041-140	A, 18, 20			25	15					F2019001	F2021002	T
M3 3.2	10.95 - 04.99	920	1130	E2059-140	A, 18, 20			25	15					F2059001	F2042002	T
<b>Sportline (Performance Fahrwerksfedern Sport   Sport Performance Springs)</b> 316 i, 318 is	03.92 - 04.99	830	1070	E20-20-004-01-22	A, 18, 20, 68			45-50	30					F21-20-004-01-VA	F21-20-004-02-HA	T
320 i, 323 i, 325 i, 328 i	03.92 - 04.99	900	1070	E20-20-004-02-22	A, 18, 20, 68			45-50	30					F21-20-004-02-VA	F21-20-004-02-HA	T
<b>Anti-Roll-Kit (Performance Stabilisatoren   Performance Sway Bars)</b> 316 i, 318 is, 320 i, 323 i, 325 i, 328 i	03.92 - 04.99			E2021-321	A, 18, 20, 22, 45					28	21	2-fach verstellbar 2-way adjustable	2-fach verstellbar 2-way adjustable	AS2021321VA	AS2021320HA	T
<b>B12 Pro-Kit (Performance Komplettfahrwerke   Performance Springs+Shocks)</b> 318 is	03.92 - 05.92	830	1070	E90-20-004-01-22	A, 18, 20, 68, 78, 161			30	15					F2021101	F2021002	ABE
316 i, 318 is	06.92 - 04.99	830	1070	E90-20-004-02-22	A, 18, 20, 68, 78, 161			30	15					F2021101	F2021002	ABE
320 i, 323 i, 325 i, 328 i	06.92 - 04.99	900	1070	E90-20-004-04-22	A, 18, 20, 68, 78, 161			30	15					F2033001	F2021002	ABE
M3 3.0	10.92 - 10.95	910	1090	E90-20-004-11-22	A, 18, 20, 78, 161			25	15					F2019001	F2021002	T
M3 3.2	10.95 - 04.99	920	1130	E90-20-004-12-22	A, 18, 20, 78, 161			25	15					F2059001	F2042002	T
<b>B12 Sportline (Performance Komplettfahrwerke Sport   Sport Performance Springs+Shocks)</b> 318 is Schaltgetriebe 318 is manual transmission	03.92 - 05.92	830	1070	E95-20-004-01-22	A, 18, 20, 68, 78, 161			45-50	30					F21-20-004-01-VA	F21-20-004-02-HA	T



Modell	Baujahr	Achslast Vorne kg	Achslast Hinten kg	Artikel-Nr.	Hinweise	ab Nachtrag ...xx BE	bis Nachtrag ...xx BE	ca. Tieferl. Vorne mm	ca. Tieferl. Hinten mm	Ø Vorne mm	Ø Hinten mm	Verstellbarkeit Vorne	Verstellbarkeit Hinten	Ersatzteilbez. Vorne	Ersatzteilbez. Hinten	Gutachten
Model	Year	Front Axle Load kg	Rear Axle Load kg	Part-No.	Notes	from suppl. ...xx of type approval	to suppl. ...xx of type approval	ca. Lowering Front mm	ca. Lowering Rear mm	Ø Front mm	Ø Rear mm	Adjustable Front	Adjustable Rear	Spare Part Marking Front	Spare Part Marking Rear	Approval
<b>3 Coupe (E36)</b> <b>B12 Sportline (Performance Komplettfahrwerke Sport   Sport Performance Springs+Shocks)</b> 316 i Schaltgetriebe, 318 i Schaltgetriebe 316 i manual transmission, 318 i manual transmission	06.92 - 04.99	830	1070	<b>E95-20-004-02-22</b>	A, 18, 20, 68, 78,	161		45-50	30					F21-20-004-01-VA	F21-20-004-02-HA	T
320 i, 325 i	03.92 - 05.92	900	1070	<b>E95-20-004-03-22</b>	A, 18, 20, 68, 78,	161		45-50	30					F21-20-004-02-VA	F21-20-004-02-HA	T
320 i, 323 i, 325 i, 328 i	06.92 - 04.99	900	1070	<b>E95-20-004-04-22</b>	A, 18, 20, 68, 78,	161		45-50	30					F21-20-004-02-VA	F21-20-004-02-HA	T
<b>Pro-Street-S (Gewindefahrwerke - höhenverstellbar   Coil-Overs-Adjustable Ride Height)</b> 316 i, 318 i, 320 i, 323 i, 325 i, 328 i	03.92 - 04.99	890	1150	<b>PSS65-20-004-01-22</b>	A, 18, 20, 24, 25,	45, 160		40-80	40-80							T
M3 3.0, M3 3.2	10.92 - 04.99	920	1130	<b>PSS65-20-004-02-22</b>	A, 18, 20, 24, 25,	45, 160		30-60	30-60							T
<b>3 Coupe (E46)</b> <b>Pro-Kit (Performance Fahrwerksfedern   Performance Springs)</b> 316 Ci, 318 Ci	11.99 -	895	1100	<b>E2066-140</b>	A, 18, 20, 68			25	10					F2066001	F2067102	T
320 Cd, 320 Ci, 323 Ci, 325 Ci, 328 Ci, 330 Ci	04.99 -	970	1100	<b>E2067-140</b>	A, 18, 20, 68			25	10					F2067001	F2067102	T
M3 3.2	06.00 -	990	1170	<b>E10-20-001-02-22</b>	A, 18, 20			20	10					F11-20-001-02-VA	F11-20-001-02-HA	T
330 Cd	03.03 -	1030	1100	<b>E10-20-001-01-22</b>	A, 18, 20, 68			25	10					F11-20-001-01-VA	F2067102	T
<b>Sportline (Performance Fahrwerksfedern Sport   Sport Performance Springs)</b> 316 Ci, 318 Ci	11.99 -	895	1045	<b>E20-20-001-01-22</b>	A, 18, 20, 68			30-35	15					F21-20-001-01-VA	F21-20-001-01-HA	T
320 Ci, 323 Ci, 325 Ci, 328 Ci, 330 Ci	04.99 -	935	1190	<b>E20-20-001-03-22</b>	A, 18, 20, 68			30-35	15					F21-20-001-02-VA	F21-20-001-02-HA	T
<b>Anti-Roll-Kit (Performance Stabilisatoren   Performance Sway Bars)</b> 316 Ci, 318 Ci, 320 Cd, 320 Ci, 323 Ci, 325 Ci, 328 Ci, 330 Ci, 330 Cd	04.99 -			<b>E2066-320</b>	A, 18, 20, 22, 45					27	21	2-fach verstellbar 2-way adjustable	nicht verstellbar not adjustable	AS2066320VA	AS2066320HA	T
M3 3.2	06.00 -			<b>E40-20-001-01-11</b>	A, 18, 20, 22, 45					29	25	2-fach verstellbar 2-way adjustable	nicht verstellbar not adjustable	AS41-20-001-01-VA	AS41-20-001-01-HA	T
<b>B12 Pro-Kit (Performance Komplettfahrwerke   Performance Springs+Shocks)</b> 316 Ci, 318 Ci	11.99 -	895	1100	<b>E90-20-001-01-22</b>	A, 18, 20, 68, 78,	161		25	10					F2066001	F2067102	T
320 Cd, 320 Ci, 323 Ci, 325 Ci, 328 Ci, 330 Ci	04.99 -	970	1100	<b>E90-20-001-02-22</b>	A, 18, 20, 68, 78,	161		25	10					F2067001	F2067102	T
M3 3.2	06.00 -	990	1170	<b>E90-20-001-04-22</b>	A, 18, 20, 78, 155,	161		20	10					F11-20-001-02-VA	F11-20-001-02-HA	T
330 Cd	03.03 -	1030	1100	<b>E90-20-001-03-22</b>	A, 18, 20, 68, 78,	161		25	10					F11-20-001-01-VA	F2067102	T
<b>B12 Sportline (Performance Komplettfahrwerke Sport   Sport Performance Springs+Shocks)</b> 316 Ci, 318 Ci	11.99 -	895	1045	<b>E95-20-001-01-22</b>	A, 18, 20, 68, 78,	161		30-35	15					F21-20-001-01-VA	F21-20-001-01-HA	T
320 Ci, 323 Ci, 325 Ci, 328 Ci	04.99 -	935	1190	<b>E95-20-001-03-22</b>	A, 18, 20, 68, 78,	161		30-35	15					F21-20-001-02-VA	F21-20-001-02-HA	T
330 Ci Schaltgetriebe 330 Ci manual transmission	06.00 -	935	1190	<b>E95-20-001-03-22</b>	A, 18, 20, 68,	78, 161		30-35	15					F21-20-001-02-VA	F21-20-001-02-HA	T
<b>Pro-Street-S (Gewindefahrwerke - höhenverstellbar   Coil-Overs-Adjustable Ride Height)</b> 316 Ci, 318 Ci, 320 Cd, 320 Ci, 323 Ci, 325 Ci, 328 Ci	04.99 -	910	1215	<b>PSS65-20-001-01-22</b>	A, 18, 20, 24, 25,	45, 160		40-75	40-75							T
316 Ci, 318 Ci, 320 Cd, 320 Ci, 323 Ci, 325 Ci, 328 Ci, 330 Cd, 330 Ci	04.99 -	1000	1215	<b>PSS65-20-001-02-22</b>	A, 18, 20, 24, 25,	45, 160		40-75	40-75							T
M3 3.2, M3 CSL	04.01 -	990	1170	<b>PSS65-20-001-03-22</b>	A, 18, 20, 24, 25,	45, 160		20-40	20-40							T
<b>3 Coupe (E92)</b> <b>Pro-Kit (Performance Fahrwerksfedern   Performance Springs)</b> 316 i, 318 i, 320 i, 323 i, 325 i, 328 i, 330 i, 320 d	06.06 -	930	1090	<b>E10-20-014-12-22</b>	A, 18, 20			35	25					F11-20-013-01-VA	F11-20-013-01-HA	T
325 d, 330 d, 335 d, 335 i	09.06 -	990	1090	<b>E10-20-014-13-22</b>	A, 18, 20			35	25					F11-20-013-02-VA	F11-20-013-01-HA	T
M	03.07 -	1060	1190	<b>E10-20-014-17-22</b>	A, 18, 20			20	15					F11-20-014-17-VA	F11-20-014-17-HA	T
<b>Anti-Roll-Kit (Performance Stabilisatoren   Performance Sway Bars)</b> 316 i, 318 i, 320 d, 320 i, 323 i, 325 d, 325 i, 328 i, 330 d, 330 i, 335 d, 335 i	06.06 -			<b>E40-20-013-01-11</b>	A, 18, 20, 22, 45					28	15	nicht verstellbar not adjustable	nicht verstellbar not adjustable	AS41-20-013-01-VA	AS41-20-013-01-HA	T
<b>Pro-Tronic (Elektronische Performance Fahrwerksmodule   Electronic Performance Suspension Modul)</b> M	03.07 -			<b>AM65-20-014-17-22</b>	A, 175											
<b>B12 Pro-Kit (Performance Komplettfahrwerke   Performance Springs+Shocks)</b> 316 i, 318 i, 320 i, 323 i, 325 i, 328 i, 330 i, 320 d	06.06 -	930	1090	<b>E90-20-014-12-22</b>	A, 18, 20, 78, 161			35	25					F11-20-013-01-VA	F11-20-013-01-HA	T
325 d, 330 d, 335 d, 335 i	09.06 -	990	1090	<b>E90-20-014-13-22</b>	A, 18, 20, 78, 161			35	25					F11-20-013-02-VA	F11-20-013-01-HA	T
M	03.07 -	1060	1190	<b>E90-20-014-17-22</b>	A, 18, 20, 21, 78,	159, 161		20	15					F11-20-014-17-VA	F11-20-014-17-HA	T
<b>Pro-Street-S (Gewindefahrwerke - höhenverstellbar   Coil-Overs-Adjustable Ride Height)</b> 316 i, 318 i, 320 d, 320 i, 323 i, 325 d, 325 i, 328 i, 330 d, 330 i, 335 d, 335 i	06.06 -	1035	1110	<b>PSS65-20-013-01-22</b>	A, 18, 20, 24, 25,	45, 160		20-50	20-50							T
<b>3 GRAN TURISMO (F34)</b> <b>Pro-Kit (Performance Fahrwerksfedern   Performance Springs)</b> 318 d, 320 d, 320 i, 328 i	03.13 -	965	1280	<b>E10-20-031-03-22</b>	A, 18, 20			30-40	25-30					F11-20-031-01-VA	F11-20-031-03-HA	T
335 i, 340 i, 325 d, 330 d	03.13 -	1010	1280	<b>E10-20-031-04-22</b>	A, 18, 20			30-40	25-30					F11-20-031-02-VA	F11-20-031-03-HA	T
<b>Sportline (Performance Fahrwerksfedern Sport   Sport Performance Springs)</b> 318 d, 320 d, 320 i, 328 i	03.13 -	960	1280	<b>E20-20-031-02-22</b>	A, 18, 20			40-50	35-40					F21-20-031-01-VA	F21-20-031-02-HA	T
<b>Anti-Roll-Kit (Performance Stabilisatoren   Performance Sway Bars)</b> 318 d, 320 d, 320 i, 325 d, 328 i	03.13 -			<b>E40-20-031-02-11</b>	A, 18, 20, 22, 45					28 Rohr 28 tube	16	2-fach verstellbar 2-way adjustable	nicht verstellbar not adjustable	AS41-20-031-02-VA	AS41-20-031-01-HA	T
335 i, 340 i, 325 d, 330 d	03.13 -			<b>E40-20-031-01-11</b>	A, 18, 20, 22, 45					28 Rohr 28 tube	16	2-fach verstellbar 2-way adjustable	nicht verstellbar not adjustable	AS41-20-031-01-VA	AS41-20-031-01-HA	T
<b>Pro-Tronic (Elektronische Performance Fahrwerksmodule   Electronic Performance Suspension Modul)</b> Alle Motorisierungen / all motorisation	03.13 -			<b>AM65-20-030-01-22</b>	A, 175											

Modell	Baujahr	Achslast Vorne kg	Achslast Hinten kg	Artikel-Nr.	Hinweise	ab Nachtrag ...xx BE	bis Nachtrag ...xx BE	ca. Tieferl. Vorne mm	ca. Tieferl. Hinten mm	Ø Vorne mm	Ø Hinten mm	Verstellbarkeit Vorne	Verstellbarkeit Hinten	Ersatzteilbez. Vorne	Ersatzteilbez. Hinten	Gutachten
Model	Year	Front Axle Load kg	Rear Axle Load kg	Part-No.	Notes	from suppl. ...xx of type approval	to suppl. ...xx of type approval	ca. Lowering Front mm	ca. Lowering Rear mm	Ø Front mm	Ø Rear mm	Adjustable Front	Adjustable Rear	Spare Part Marking Front	Spare Part Marking Rear	Approval
<b>3 GRAN TURISMO (F34)</b> <b>B12 Pro-Kit (Performance Komplettfahrwerke   Performance Springs+Shocks)</b> 318 d, 320 d, 320 i, 328 i	03.13 -	965	1280	<b>E90-20-031-09-22</b>	A, 18, 20, 78, 161			25-30	25					F11-20-031-01-VA	F11-20-031-03-HA	T
335 i, 340 i, 325 d, 330 d	03.13 -	1010	1280	<b>E90-20-031-10-22</b>	A, 18, 20, 78, 161			25-30	25							T
<b>B12 Sportline (Performance Komplettfahrwerke Sport   Sport Performance Springs+Shocks)</b> 318 d, 320 d, 320 i, 328 i	03.13 -	960	1280	<b>E95-20-031-02-22</b>	A, 18, 20, 78, 161			40	35					F21-20-031-01-VA	F21-20-031-02-HA	T
<b>Pro-Street-S (Gewindefahrwerke - höhenverstellbar   Coil-Overs-Adjustable Ride Height)</b> 316 i, 320 i, 328 i, 316 d, 318 d, 320 d, 335 i, 340 i, 325 d, 330 d	03.13 -	950	1265	<b>PSS65-20-031-09-22</b>	A, 20, 21, 24, 25, 45, 160			30-55	15-40							T
316 i, 320 i, 328 i, 316 d, 318 d, 320 d, 335 i, 340 i, 325 d, 330 d	03.13 -	1015	1265	<b>PSS65-20-031-10-22</b>	A, 20, 21, 24, 25, 45, 160			30-55	15-40							T
316 i, 320 i, 328 i, 316 d, 318 d, 320 d, 335 i, 340 i, 325 d, 330 d	03.13 -	950	1265	<b>PSS65-20-031-11-22</b>	A, 20, 24, 25, 45, 160, 176			30-55	15-40							T
316 i, 320 i, 328 i, 316 d, 318 d, 320 d, 335 i, 340 i, 325 d, 330 d	03.13 -	1015	1265	<b>PSS65-20-031-12-22</b>	A, 20, 24, 25, 45, 160, 176			30-55	15-40							T
<b>3 Touring (E30)</b> <b>Anti-Roll-Kit (Performance Stabilisatoren   Performance Sway Bars)</b> 316 i, 318 i, 320 i, 324 td, 325 i	07.87 - 06.94			<b>E2003-320</b>	A, 18, 20, 22, 45					20	16	3-fach verstellbar 3-way adjustable	3-fach verstellbar 3-way adjustable	AS2003320VA	AS2003320HA	T
<b>3 Touring (E36)</b> <b>Pro-Kit (Performance Fahrwerksfedern   Performance Springs)</b> 316 i, 318 i	07.95 - 10.99	830	1115	<b>E2052-140</b>	A, 18, 20, 68			30	30					F2021101	F2042002	ABE
318 tds, 320 i, 323 i, 325 tds, 328 i	01.95 - 10.99	900	1115	<b>E2050-140</b>	A, 18, 20, 68			30	30					F2033001	F2042002	ABE
<b>Sportline (Performance Fahrwerksfedern Sport   Sport Performance Springs)</b> 316 i, 318 i	07.95 - 10.99	830	1115	<b>E20-20-004-03-22</b>	A, 20, 68			45-50	30					F21-20-004-01-VA	F21-20-004-04-HA	T
318 tds, 320 i, 323 i, 325 tds, 328 i	01.95 - 10.99	900	1115	<b>E20-20-004-04-22</b>	A, 20, 68			45-50	30					F21-20-004-02-VA	F21-20-004-04-HA	T
<b>Anti-Roll-Kit (Performance Stabilisatoren   Performance Sway Bars)</b> 316 i, 318 i, 318 tds, 320 i, 323 i, 325 tds, 328 i	03.93 - 10.99			<b>E2021-321</b>	A, 18, 20, 22, 45					28	21	2-fach verstellbar 2-way adjustable	2-fach verstellbar 2-way adjustable	AS2021321VA	AS2021320HA	T
<b>B12 Pro-Kit (Performance Komplettfahrwerke   Performance Springs+Shocks)</b> 316 i, 318 i	07.95 - 10.99	830	1115	<b>E90-20-004-05-22</b>	A, 18, 20, 68, 78, 101, 161			30	30					F2021101	F2042002	ABE
318 tds, 320 i, 323 i, 325 tds, 328 i	01.95 - 10.99	900	1115	<b>E90-20-004-06-22</b>	A, 18, 20, 68, 78, 161			30	30					F2033001	F2042002	ABE
<b>B12 Sportline (Performance Komplettfahrwerke Sport   Sport Performance Springs+Shocks)</b> 316 i Schaltgetriebe, 318 i Schaltgetriebe 316 i manual transmission, 318 i manual transmission	07.95 - 10.99	830	1115	<b>E95-20-004-05-22</b>	A, 18, 20, 68, 78, 101, 161			45-30	30					F21-20-004-01-VA	F21-20-004-04-HA	T
318 tds, 320 i, 323 i, 325 tds, 328 i	01.95 - 10.99	900	1115	<b>E95-20-004-06-22</b>	A, 18, 20, 68, 78, 161			45-30	30					F21-20-004-02-VA	F21-20-004-04-HA	T
<b>Pro-Street-S (Gewindefahrwerke - höhenverstellbar   Coil-Overs-Adjustable Ride Height)</b> 316 i, 318 i, 318 tds, 320 i, 323 i, 325 tds, 328 i	01.95 - 10.99	890	1150	<b>PSS65-20-004-01-22</b>	A, 24, 25, 45, 160			40-80	40-80							T
<b>3 Touring (E46)</b> <b>Pro-Kit (Performance Fahrwerksfedern   Performance Springs)</b> 316 i, 318 i	10.99 - 02.05	895	1190	<b>E2066-140</b>	A, 18, 20, 68			30	20-25					F2066001	F2067102	T
318 d, 320 d, 320 i, 325 i, 328 i, 330 i	10.99 - 02.05	970	1190	<b>E2067-140</b>	A, 18, 20, 68			30	20-25					F2067001	F2067102	T
325 xi, 330 xi	06.00 - 02.05	1010	1250	<b>E10-20-001-05-22</b>	A, 18			30	20-25					F2067001	F11-20-001-03-HA	T
330 d	10.99 - 02.05	1030	1190	<b>E10-20-001-01-22</b>	A, 18, 20, 68			30	20-25					F11-20-001-01-VA	F2067102	T
330 xd	06.00 - 02.05	1075	1250	<b>E10-20-001-06-22</b>	A, 18			30	20-25					F11-20-001-01-VA	F11-20-001-03-HA	T
<b>Sportline (Performance Fahrwerksfedern Sport   Sport Performance Springs)</b> 316 i, 318 i	10.99 - 02.05	895	1190	<b>E20-20-001-04-22</b>	A, 20, 68			45-50	30					F21-20-001-01-VA	F21-20-001-02-HA	T
318 d, 320 d, 320 i, 325 i, 328 i, 330 i	10.99 - 02.05	935	1190	<b>E20-20-001-03-22</b>	A, 20, 68			45-50	30					F21-20-001-02-VA	F21-20-001-02-HA	T
<b>Anti-Roll-Kit (Performance Stabilisatoren   Performance Sway Bars)</b> 316 i, 318 d, 318 i, 320 d, 320 i, 325 i, 328 i, 330 d, 330 i	10.99 - 02.05			<b>E2066-320</b>	A, 18, 20, 22, 45					27	21	2-fach verstellbar 2-way adjustable	nicht verstellbar not adjustable	AS2066320VA	AS2066320HA	T
<b>B12 Pro-Kit (Performance Komplettfahrwerke   Performance Springs+Shocks)</b> 316 i, 318 i	10.99 - 02.05	895	1190	<b>E90-20-001-01-22</b>	A, 18, 20, 68, 78, 161			30	20-25					F2066001	F2067102	T
318 d, 320 d, 320 i, 325 i, 328 i, 330 i	10.99 - 02.05	970	1190	<b>E90-20-001-02-22</b>	A, 18, 20, 68, 78, 161			30	20-25					F2067001	F2067102	T
330 d	10.99 - 02.05	1030	1190	<b>E90-20-001-03-22</b>	A, 18, 20, 68, 78, 161			30	20-25					F11-20-001-01-VA	F2067102	T
325 xi, 330 xi	06.00 - 02.05	1010	1250	<b>E90-20-001-09-22</b>	A, 18, 20, 68, 78, 161			30	20-25					F2067001	F11-20-001-03-HA	T
330 xd	06.00 - 02.05	1075	1250	<b>E90-20-001-10-22</b>	A, 18, 20, 68, 78, 161			30	20-25					F11-20-001-01-VA	F11-20-001-03-HA	T
<b>B12 Sportline (Performance Komplettfahrwerke Sport   Sport Performance Springs+Shocks)</b> 316 i, 318 i	10.99 - 02.05	895	1190	<b>E95-20-001-04-22</b>	A, 18, 20, 68, 78, 161			45-50	30					F21-20-001-01-VA	F21-20-001-02-HA	T
318 d, 320 d, 320 i, 325 i, 328 i	10.99 - 02.05	935	1190	<b>E95-20-001-03-22</b>	A, 18, 20, 68, 78, 161			45-50	30					F21-20-001-02-VA	F21-20-001-02-HA	T
330 i	06.00 - 02.05	935	1190	<b>E95-20-001-03-22</b>	A, 18, 20, 68, 71, 78, 161			45-50	30					F21-20-001-02-VA	F21-20-001-02-HA	T
<b>Pro-Street-S (Gewindefahrwerke - höhenverstellbar   Coil-Overs-Adjustable Ride Height)</b> 316 i, 318 d, 318 i, 320 d, 320 i, 325 i, 328 i	10.99 - 02.05	910	1215	<b>PSS65-20-001-01-22</b>	A, 24, 25, 45, 160			40-75	40-75							T
316 i, 318 d, 318 i, 320 d, 320 i, 325 i, 328 i, 330 d, 330 i	10.99 - 02.05	1000	1215	<b>PSS65-20-001-02-22</b>	A, 24, 25, 45, 160			40-75	40-75							T
<b>3 Touring (E91)</b> <b>Pro-Kit (Performance Fahrwerksfedern   Performance Springs)</b> 316 i, 318 i, 320 i	09.05 -	935	1135	<b>E10-20-014-05-22</b>	A, 18, 20			30	25					F11-20-013-01-VA	F11-20-013-01-HA	ABE
323 i, 325 i, 328 i, 330 i, 316 d, 318 d, 320 d	09.05 -	1045	1200	<b>E10-20-014-06-22</b>	A, 18, 20			30	25					F11-20-013-02-VA	F11-20-014-05-HA	ABE

Modell	Baujahr	Achslast Vorne kg	Achslast Hinten kg	Artikel-Nr.	Hinweise	ab Nachtrag ...xx BE	bis Nachtrag ...xx BE	ca. Tieferl. Vorne mm	ca. Tieferl. Hinten mm	Ø Vorne mm	Ø Hinten mm	Verstellbarkeit Vorne	Verstellbarkeit Hinten	Ersatzteilbez. Vorne	Ersatzteilbez. Hinten	Gutachten
Model	Year	Front Axle Load kg	Rear Axle Load kg	Part-No.	Notes	from suppl. ...xx of type approval	to suppl. ...xx of type approval	ca. Lowering Front mm	ca. Lowering Rear mm	Ø Front mm	Ø Rear mm	Adjustable Front	Adjustable Rear	Spare Part Marking Front	Spare Part Marking Rear	Approval
<b>3 Touring (E91)</b> <b>Pro-Kit (Performance Fahrwerksfedern   Performance Springs)</b> 335 i, 335 d	09.06 -	1090	1200	<b>E10-20-014-07-22</b>	A, 18, 20			20	0					F11-20-014-04-VA	F11-20-014-05-HA	ABE
325 d, 330 d	09.05 -	1090	1200	<b>E10-20-014-07-22</b>	A, 18, 20			30	25					F11-20-014-04-VA	F11-20-014-05-HA	ABE
320 d xDrive, 320 xd, 320d xDrive, 325 i xDrive, 325 xi, 330 i xDrive, 330 xi	09.05 -	1045	1200	<b>E10-20-014-10-22</b>	A, 18			30	25					F11-20-013-02-VA	F11-20-014-10-HA	ABE
335 i xDrive, 335 xi	09.07 -	1090	1200	<b>E10-20-014-11-22</b>	A, 18			20	10					F11-20-014-04-VA	F11-20-014-10-HA	ABE
330 xd	11.05 -	1090	1200	<b>E10-20-014-11-22</b>	A, 18			30	25					F11-20-014-04-VA	F11-20-014-10-HA	ABE
<b>Sportline (Performance Fahrwerksfedern Sport   Sport Performance Springs)</b> 316 i, 318 i, 320 i	09.05 -	935	1135	<b>E20-20-014-03-22</b>	A, 18, 20			45-50	35					F21-20-013-01-VA	F21-20-013-01-HA	ABE
323 i, 325 i, 328 i, 330 i, 316 d, 318 d, 320 d	09.05 -	955	1175	<b>E20-20-014-04-22</b>	A, 18, 20			45-50	35					F21-20-013-02-VA	F21-20-014-03-HA	ABE
<b>Anti-Roll-Kit (Performance Stabilisatoren   Performance Sway Bars)</b> 316 i, 318 i, 320 i, 323 i, 325 i, 328 i, 330 i, 335 i, 316 d, 318 d, 320 d, 325 d, 330 d, 335 d	09.05 -			<b>E40-20-013-01-11</b>	A, 18, 20, 22, 45					28	15	nicht verstellbar not adjustable	nicht verstellbar not adjustable	AS41-20-013-01-VA	AS41-20-013-01-HA	T
<b>B12 Pro-Kit (Performance Komplettfahrwerke   Performance Springs+Shocks)</b> 316 i, 318 i, 320 i	09.05 -	935	1135	<b>E90-20-014-05-22</b>	A, 18, 20, 78, 161			30	25					F11-20-013-01-VA	F11-20-013-01-HA	ABE
323 i, 325 i, 328 i, 330 i, 316 d, 318 d, 320 d	09.05 -	1045	1200	<b>E90-20-014-06-22</b>	A, 18, 20, 78, 161			30	25					F11-20-013-02-VA	F11-20-014-05-HA	ABE
335 i, 335 d	09.06 -	1090	1200	<b>E90-20-014-07-22</b>	A, 18, 20, 78, 161			20	0					F11-20-014-04-VA	F11-20-014-05-HA	ABE
325 d, 330 d	09.05 -	1090	1200	<b>E90-20-014-07-22</b>	A, 18, 20, 78, 161			30	25					F11-20-014-04-VA	F11-20-014-05-HA	ABE
320 xd, 320d xDrive, 325 xi, 325i xDrive, 330 xi, 330i xDrive	09.07 -	1045	1200	<b>E90-20-014-10-22</b>	A, 18, 78, 161			30	25					F11-20-013-02-VA	F11-20-014-10-HA	ABE
335 xi, 335i xDrive	09.07 -	1090	1200	<b>E90-20-014-11-22</b>	A, 18, 78, 161			20	10					F11-20-014-04-VA	F11-20-014-10-HA	ABE
330 xd	11.05 -	1090	1200	<b>E90-20-014-11-22</b>	A, 18, 78, 161			30	25					F11-20-014-04-VA	F11-20-014-10-HA	ABE
<b>B12 Sportline (Performance Komplettfahrwerke Sport   Sport Performance Springs+Shocks)</b> 316 i, 318 i, 320 i	09.05 -	935	1135	<b>E95-20-014-03-22</b>	A, 18, 20, 78, 161			45-50	35					F21-20-013-01-VA	F21-20-013-01-HA	ABE
323 i, 325 i, 328 i, 330 i, 316 d, 318 d, 320 d	09.05 -	955	1175	<b>E95-20-014-04-22</b>	A, 18, 20, 78, 161			45-50	35					F21-20-013-02-VA	F21-20-014-03-HA	ABE
<b>Pro-Street-S (Gewindefahrwerke - höhenverstellbar   Coil-Overs-Adjustable Ride Height)</b> 316 i, 318 i, 320 i, 323 i, 325 i, 328 i, 330 i, 318 d, 320 d	09.05 -	1020	1200	<b>PSS65-20-014-02-22</b>	A, 18, 20, 24, 25, 45, 160			30-60	30-60							T
<b>3 Touring (F31)</b> <b>Pro-Kit (Performance Fahrwerksfedern   Performance Springs)</b> 316 i, 318 i, 320 i, 328 i, 330 i, 316 d, 318 d, 320 d, 325 d	06.12 -	965	1280	<b>E10-20-031-03-22</b>	A, 18, 20	06		25-30	25					F11-20-031-01-VA	F11-20-031-03-HA	T
335 i, 340 i, 325 d, 330 d	06.12 -	1010	1280	<b>E10-20-031-04-22</b>	A, 18, 20	06		25-30	25					F11-20-031-02-VA	F11-20-031-03-HA	T
320 i xDrive, 318 d xDrive	06.12 -	965	1285	<b>E10-20-031-14-22</b>	A, 18	06		30	15					F11-20-031-01-VA	F11-20-014-14-HA	T
320 i xDrive, 328 i xDrive, 330 i xDrive, 318 d xDrive, 320 d xDrive	06.12 -	1010	1285	<b>E10-20-031-15-22</b>	A, 18	06		30	15					F11-20-031-02-VA	F11-20-014-14-HA	T
335 i xDrive, 340 i xDrive, 330 d xDrive	06.12 -	1050	1285	<b>E10-20-031-16-22</b>	A, 18	06		30	15					F11-20-030-03-VA	F11-20-014-14-HA	T
330 d xDrive, 335 d xDrive	06.12 -	1095	1285	<b>E10-20-031-17-22</b>	A, 18	06		30	15					F11-20-031-06-VA	F11-20-014-14-HA	T
<b>Sportline (Performance Fahrwerksfedern Sport   Sport Performance Springs)</b> 316 i, 318 i, 320 i, 328 i, 330 i, 316 d, 318 d, 320 d, 325 d	06.12 -	960	1280	<b>E20-20-031-02-22</b>	A, 18, 20			40	35					F21-20-031-01-VA	F21-20-031-02-HA	T
<b>Anti-Roll-Kit (Performance Stabilisatoren   Performance Sway Bars)</b> 316 i, 318 i, 320 i, 328 i, 330 i, 316 d, 318 d, 320 d, 325 d	06.12 -			<b>E40-20-031-02-11</b>	A, 18, 20, 22, 45					28 Rohr 28 tube	16 16	2-fach verstellbar 2-way adjustable	nicht verstellbar not adjustable	AS41-20-031-02-VA	AS41-20-031-01-HA	T
335 i, 340 i, 325 d, 330 d	06.12 -			<b>E40-20-031-01-11</b>	A, 18, 20, 22, 45					28 Rohr 28 tube	16 16	2-fach verstellbar 2-way adjustable	nicht verstellbar not adjustable	AS41-20-031-01-VA	AS41-20-031-01-HA	T
<b>Pro-Tronic (Elektronische Performance Fahrwerksmodule   Electronic Performance Suspension Modules)</b> Alle Motorisierungen / all motorisation	06.12 -			<b>AM65-20-030-01-22</b>	A, 175											
<b>B12 Pro-Kit (Performance Komplettfahrwerke   Performance Springs+Shocks)</b> 316 i, 318 i, 320 i, 328 i, 330 i, 316 d, 318 d, 320 d, 325 d	06.12 -	965	1280	<b>E90-20-031-09-22</b>	A, 18, 20, 78, 161			25-30	25					F11-20-031-01-VA	F11-20-031-03-HA	T
335 i, 340 i, 325 d, 330 d	06.12 -	1010	1280	<b>E90-20-031-10-22</b>	A, 18, 20, 78, 161			25-30	25					F11-20-031-02-VA	F11-20-031-03-HA	T
320 i xDrive, 318 d xDrive	06.12 -	965	1285	<b>E90-20-031-14-22</b>	A, 18	06		30	15					F11-20-031-01-VA	F11-20-014-14-HA	T
320 i xDrive, 328 i xDrive, 330 i xDrive, 318 d xDrive, 320 d xDrive	06.12 -	1010	1285	<b>E90-20-031-15-22</b>	A, 18	06		30	15					F11-20-031-02-VA	F11-20-014-14-HA	T
<b>B12 Sportline (Performance Komplettfahrwerke Sport   Sport Performance Springs+Shocks)</b> 316 i, 318 i, 320 i, 328 i, 330 i, 316 d, 318 d, 320 d, 325 d	06.12 -	960	1280	<b>E95-20-031-02-22</b>	A, 18, 20, 78, 161			40	35					F21-20-031-01-VA	F21-20-031-02-HA	T
<b>Pro-Street-S (Gewindefahrwerke - höhenverstellbar   Coil-Overs-Adjustable Ride Height)</b> 316 i, 320 i, 328 i, 316 d, 318 d, 320 d, 335 i, 325 d, 330 d	06.12 -	913	1265	<b>PSS65-20-031-09-22</b>	A, 20, 21, 24, 25, 45, 160			40-65	30-55							T
316 i, 320 i, 328 i, 316 d, 318 d, 320 d, 335 i, 325 d, 330 d	06.12 -	1020	1265	<b>PSS65-20-031-10-22</b>	A, 20, 21, 24, 25, 45, 160			40-65	30-55							T
316 i, 320 i, 328 i, 316 d, 318 d, 320 d, 335 i, 325 d, 330 d	06.12 -	913	1265	<b>PSS65-20-031-11-22</b>	A, 20, 24, 25, 45, 160, 176			40-65	30-55							T
316 i, 320 i, 328 i, 316 d, 318 d, 320 d, 335 i, 325 d, 330 d	06.12 -	1020	1265	<b>PSS65-20-031-12-22</b>	A, 20, 24, 25, 45, 160, 176			30-55	15-40							T
<b>4 Cabriolet (F33, F83)</b> <b>4 Convertible (F33, F83)</b> <b>Pro-Kit (Performance Fahrwerksfedern   Performance Springs)</b> 420 i, 428 i, 430 i, 420 d, 425 d	10.13 -	965	1280	<b>E10-20-031-07-22</b>	A, 18, 20	08		20	10					F11-20-031-01-VA	F11-20-014-17-HA	T
435 i, 440 i, 430 d	10.13 -	1050	1280	<b>E10-20-031-08-22</b>	A, 18, 20	08		20	10					F11-20-031-03-VA	F11-20-014-17-HA	T
425 d	10.13 -	1010	1280	<b>E10-20-031-11-22</b>	A, 18, 20	08		20	10					F11-20-031-02-VA	F11-20-014-17-HA	T
M4	07.14 -	1050	1250	<b>E10-20-031-10-22</b>	A, 18, 20	07		20	15					F11-20-031-10-FA	F11-20-031-10-RA	T



Modell	Baujahr	Achslast Vorne kg	Achslast Hinten kg	Artikel-Nr.	Hinweise	ab Nachtrag ...xx BE	bis Nachtrag ...xx BE	ca. Tieferl. Vorne mm	ca. Tieferl. Hinten mm	Ø Vorne mm	Ø Hinten mm	Verstellbarkeit Vorne	Verstellbarkeit Hinten	Ersatzteilbez. Vorne	Ersatzteilbez. Hinten	Gutachten
Model	Year	Front Axle Load kg	Rear Axle Load kg	Part-No.	Notes	from suppl. ...xx of type approval	to suppl. ...xx of type approval	ca. Lowering Front mm	ca. Lowering Rear mm	Ø Front mm	Ø Rear mm	Adjustable Front	Adjustable Rear	Spare Part Marking Front	Spare Part Marking Rear	Approval
<b>4 Cabriolet (F33, F83)</b> <b>4 Convertible (F33, F83)</b> <b>Anti-Roll-Kit (Performance Stabilisatoren   Performance Sway Bars)</b> 420 i, 428 i, 430 i, 420 d, 425 d	10.13 -			<b>E40-20-031-02-11</b>	A, 18, 20, 22, 45					28 Rohr 28 tube	16	2-fach verstellbar 2-way adjustable	nicht verstellbar not adjustable	AS41-20-031-02-VA	AS41-20-031-01-HA	T
435 i, 440 i, 430 d	10.13 -			<b>E40-20-031-01-11</b>	A, 18, 20, 22, 45					28 Rohr 28 tube	16	2-fach verstellbar 2-way adjustable	nicht verstellbar not adjustable	AS41-20-031-01-VA	AS41-20-031-01-HA	T
<b>Pro-Tronic (Elektronische Performance Fahrwerksmodule   Electronic Performance Suspension Moduls)</b> Alle Motorisierungen / all motorisation	10.13 -			<b>AM65-20-030-01-22</b>	A, 175											
M4	07.14 -			<b>AM65-20-031-09-22</b>	A, 175											
<b>B12 Pro-Kit (Performance Komplettfahrwerke   Performance Springs+Shocks)</b> 420 i, 428 i, 430 i, 420 d, 425 d	10.13 -	965	1280	<b>E90-20-031-07-22</b>	A, 18, 20, 78, 161	08		20	10					F11-20-031-01-VA	F11-20-014-17-HA	T
435 i, 440 i, 430 d	10.13 -	1050	1280	<b>E90-20-031-08-22</b>	A, 18, 20, 78, 161	08		20	10					F11-20-030-03-VA	F11-20-014-17-HA	T
425 d	10.13 -	1010	1280	<b>E90-20-031-11-22</b>	A, 18, 20, 78, 161	08		20	10					F11-20-031-02-VA	F11-20-014-17-HA	T
M4	07.14 -	1050	1230	<b>E90-20-031-16-22</b>	A, 18, 20, 78, 159,	07		20	15					F11-20-031-10-FA	F11-20-031-10-RA	T
<b>B12 Pro-Kit Damptronic (Performance Komplettfahrwerke   Performance Springs+Shocks)</b> M4	07.14 -	1050	1250	<b>E90-20-031-13-22</b>	A, 18, 20, 78, 161,	07	203	20	15					F11-20-031-10-FA	F11-20-031-10-RA	T
<b>Pro-Street-S (Gewindefahrwerke - höhenverstellbar   Coil-Overs-Adjustable Ride Height)</b> 420 i, 428 i, 430 i, 420 d, 425 d	03.13 -	960	1265	<b>PSS65-20-031-09-22</b>	A, 20, 21, 24, 25,			40-65	40-65							T
435 i, 440 i, 430 d	03.13 -	1025	1265	<b>PSS65-20-031-10-22</b>	A, 20, 21, 24, 25,			40-65	40-65							T
420 i, 428 i, 430 i, 420 d, 425 d	03.13 -	960	1265	<b>PSS65-20-031-11-22</b>	A, 20, 24, 25, 45,			40-65	40-65							T
435 i, 440 i, 430 d	03.13 -	1025	1265	<b>PSS65-20-031-12-22</b>	A, 20, 24, 25, 45,			40-65	40-65							T
<b>4 Coupe (F32, F82)</b> <b>Pro-Kit (Performance Fahrwerksfedern   Performance Springs)</b> 418 i, 420 i, 428 i, 430 i, 418 d, 420 d, 425 d	07.13 -	965	1230	<b>E10-20-031-01-22</b>	A, 18, 20	08		15-20	5-10					F11-20-031-01-VA	F11-20-031-01-HA	T
435 i, 440 i, 430 d, 420 i xDrive, 428 i xDrive, 430 i xDrive, 420 d xDrive	07.13 -	1010	1230	<b>E10-20-031-02-22</b>	A, 18	08		15-20	5-10					F11-20-031-02-VA	F11-20-031-01-HA	T
M4	01.14 -	990	1170	<b>E10-20-031-09-22</b>	A, 18, 20	06		20	5-10					F11-20-031-09-FA	F11-20-031-09-RA	T
435 i xDrive, 440 i xDrive, 430 d xDrive, 435 d xDrive	07.13 -	1050	1230	<b>E10-20-031-18-22</b>	A, 18	08		15-20	5-10					F11-20-030-03-VA	F11-20-031-01-HA	T
<b>Sportline (Performance Fahrwerksfedern Sport   Sport Performance Springs)</b> 418 i, 420 i, 428 i, 430 i, 418 d, 420 d, 425 d	07.13 -	960	1210	<b>E20-20-031-01-22</b>	A, 18, 20	08		25	20					F21-20-031-01-VA	F21-20-031-01-HA	T
<b>Anti-Roll-Kit (Performance Stabilisatoren   Performance Sway Bars)</b> 418 i, 420 i, 428 i, 430 i, 418 d, 420 d, 425 d	07.13 -			<b>E40-20-031-02-11</b>	A, 18, 20, 22, 45					28 Rohr 28 tube	16	2-fach verstellbar 2-way adjustable	nicht verstellbar not adjustable	AS41-20-031-02-VA	AS41-20-031-01-HA	T
435 i, 440 i, 430 d	07.13 -			<b>E40-20-031-01-11</b>	A, 18, 20, 22, 45					28 Rohr 28 tube	16	2-fach verstellbar 2-way adjustable	nicht verstellbar not adjustable	AS41-20-031-01-VA	AS41-20-031-01-HA	T
<b>Pro-Tronic (Elektronische Performance Fahrwerksmodule   Electronic Performance Suspension Moduls)</b> Alle Motorisierungen / all motorisation	07.13 -			<b>AM65-20-030-01-22</b>	A, 175											
M4	01.14 -			<b>AM65-20-031-09-22</b>	A, 175											
<b>B12 Pro-Kit (Performance Komplettfahrwerke   Performance Springs+Shocks)</b> 418 i, 420 i, 428 i, 430 i, 418 d, 420 d, 425 d	07.13 -	965	1230	<b>E90-20-031-01-22</b>	A, 18, 20, 78, 161	08		15-20	5-10					F11-20-031-01-VA	F11-20-031-01-HA	T
435 i, 440 i, 430 d	07.13 -	1010	1230	<b>E90-20-031-02-22</b>	A, 18, 20, 78, 161	08		15-20	5-10					F11-20-031-02-VA	F11-20-031-01-HA	T
<b>B12 Sportline (Performance Komplettfahrwerke Sport   Sport Performance Springs+Shocks)</b> 418 i, 420 i, 428 i, 430 i, 418 d, 420 d, 425 d	07.13 -	960	1210	<b>E95-20-031-01-22</b>	A, 18, 20, 78, 161	08		25	20					F21-20-031-01-VA	F21-20-031-01-HA	T
<b>Pro-Street-S (Gewindefahrwerke - höhenverstellbar   Coil-Overs-Adjustable Ride Height)</b> 418 i, 420 i, 428 i, 430 i, 418 d, 420 d, 425 d	07.13 -	950	1230	<b>PSS65-20-031-01-22</b>	A, 18, 20, 21, 24, 25, 45, 160			40-65	30-60							T
435 i, 440 i, 430 d	07.13 -	1090	1230	<b>PSS65-20-031-02-22</b>	A, 18, 20, 21, 24, 25, 45, 160			40-65	30-60							T
418 i, 420 i, 428 i, 430 i, 418 d, 420 d, 425 d	07.13 -	950	1230	<b>PSS65-20-031-03-22</b>	A, 18, 20, 24, 25, 45, 160, 176			40-65	30-60							T
435 i, 440 i, 430 d	07.13 -	1090	1230	<b>PSS65-20-031-04-22</b>	A, 18, 20, 24, 25, 45, 160, 176			40-65	30-60							T
420i xDrive, 428 i xDrive, 430 i xDrive, 435 i xDrive, 440 i xDrive, 420 d xDrive, 430 d xDrive, 435 d xDrive	07.13 -	1000	1175	<b>PSS65-20-031-07-22</b>	A, 18, 24, 25, 45,		160, 177	30-60	35-60							T
420i xDrive, 428 i xDrive, 430 i xDrive, 435 i xDrive, 440 i xDrive, 420 d xDrive, 430 d xDrive, 435 d xDrive	07.13 -	1090	1175	<b>PSS65-20-031-08-22</b>	A, 18, 24, 25, 45,		160, 177	30-60	35-60							T
<b>4 Gran Coupé (F36)</b> <b>Pro-Kit (Performance Fahrwerksfedern   Performance Springs)</b> 418i, 420 i, 428 i, 430 i, 418 d, 420 d, 425 d	03.14 -	965	1280	<b>E10-20-031-03-22</b>	A, 18, 20	08		20-25	5-10					F11-20-031-01-VA	F11-20-031-03-HA	T
435 i, 440 i, 430 d, 420 i xDrive, 428 i xDrive, 430 i xDrive, 420 d xDrive	03.14 -	1010	1280	<b>E10-20-031-04-22</b>	A, 18	08		25	20					F11-20-031-02-VA	F11-20-031-03-HA	T
435 i xDrive, 440 i xDrive, 430 d xDrive	03.14 -	1050	1280	<b>E10-20-031-05-22</b>	A, 18	08		25	20					F11-20-030-03-VA	F11-20-031-03-HA	T
435 d xDrive	03.14 -	1095	1280	<b>E10-20-031-06-22</b>	A, 18	08		25	20					F11-20-031-06-VA	F11-20-031-03-HA	T
<b>Anti-Roll-Kit (Performance Stabilisatoren   Performance Sway Bars)</b> 435 i, 440 i, 430 d	03.14 -			<b>E40-20-031-01-11</b>	A, 18, 20, 22, 45					28 Rohr 28 tube	16	2-fach verstellbar 2-way adjustable	nicht verstellbar not adjustable	AS41-20-031-01-VA	AS41-20-031-01-HA	T
418 i, 420 i, 428 i, 430 i, 418 d, 420 d, 425 d	03.14 -			<b>E40-20-031-02-11</b>	A, 18, 20, 22, 45					28 Rohr 28 tube	16	2-fach verstellbar 2-way adjustable	nicht verstellbar not adjustable	AS41-20-031-02-VA	AS41-20-031-01-HA	T

Modell	Baujahr	Achslast Vorne kg	Achslast Hinten kg	Artikel-Nr.	Hinweise	ab Nachtrag ...xx BE	bis Nachtrag ...xx BE	ca. Tieferl. Vorne mm	ca. Tieferl. Hinten mm	Ø Vorne mm	Ø Hinten mm	Verstellbarkeit Vorne	Verstellbarkeit Hinten	Ersatzteilbez. Vorne	Ersatzteilbez. Hinten	Gutachten
Model	Year	Front Axle Load kg	Rear Axle Load kg	Part-No.	Notes	from suppl. ...xx of type approval	to suppl. ...xx of type approval	ca. Lowering Front mm	ca. Lowering Rear mm	Ø Front mm	Ø Rear mm	Adjustable Front	Adjustable Rear	Spare Part Marking Front	Spare Part Marking Rear	Approval
<b>4 Gran Coupé (F36)</b> Pro-Tronic (Elektronische Performance Fahrwerksmodule   Electronic Performance Suspension Modul) Alle Motorisierungen / all motorisation	03.14 -			AM65-20-030-01-22	A, 175											
<b>B12 Pro-Kit (Performance Komplettfahrwerke   Performance Springs+Shocks)</b> 435 i xDrive, 430 d xDrive, 435 d xDrive	03.14 -	1095	1280	E90-20-031-06-22	A, 18, 78, 161					20	10			F11-20-031-06-VA	F11-20-031-03-HA	T
418 i, 420 i, 428 i, 430 i, 418 d, 420 d, 425 d	03.14 -	965	1280	E90-20-031-09-22	A, 18, 20, 78, 161	08				20	10			F11-20-031-01-VA	F11-20-031-03-HA	T
435 i, 440 i, 430 d	03.14 -	1010	1280	E90-20-031-10-22	A, 18, 78, 161	08				20	10			F11-20-031-02-VA	F11-20-031-03-HA	T
420 i xDrive, 428 i xDrive, 430 i xDrive, 420 d xDrive	03.14 -	1010	1280	E90-20-031-15-22	A, 18, 78, 161					20	10			F11-20-031-02-VA	F11-20-014-14-HA	T
<b>Pro-Street-S (Gewindefahrwerke - höhenverstellbar   Coil-Overs-Adjustable Ride Height)</b> 418 i, 420 i, 428 i, 430 i, 418 d, 420 d, 425 d	03.14 -	950	1265	PSS65-20-031-09-22	A, 20, 21, 24, 25, 45, 160			40-65	40-65							T
435 i, 440 i, 430 d	03.14 -	1015	1265	PSS65-20-031-10-22	A, 20, 21, 24, 25, 45, 160			40-65	40-65							T
418 i, 420 i, 428 i, 430 i, 418 d, 420 d, 425 d	03.14 -	950	1265	PSS65-20-031-11-22	A, 20, 24, 25, 45, 160, 176			40-65	40-65							T
435 i, 440 i, 430 d	03.14 -	1015	1265	PSS65-20-031-12-22	A, 20, 24, 25, 45, 160, 176			40-65	40-65							T
<b>5 (E34)</b> Pro-Kit (Performance Fahrwerksfedern   Performance Springs) 518 i, 520 i, 520 i 24V, 525 i, 525 i 24V	01.88 - 09.95	970	1300	E2014-140	A, 18, 20			25-35	20-30					F2014001	F2013002	ABE
524 td, 525 td, 525 tds, 530 i, 530 i V8, 535 i, 540 i V8	01.88 - 09.95	1060	1300	E2013-140	A, 18, 20			25-35	20-30					F2013101	F2013002	ABE
<b>Sportline (Performance Fahrwerksfedern Sport   Sport Performance Springs)</b> 518 i, 520 i, 520 i 24V, 524 td, 525 i, 525 i 24V, 525 td, 525 tds, 530 i, 535 i	01.88 - 09.95	975	1300	E20-20-003-01-22	A, 18, 20			45-50	30					F21-20-003-01-VA	F21-20-003-01-HA	T
<b>B12 Pro-Kit (Performance Komplettfahrwerke   Performance Springs+Shocks)</b> 518 i, 520 i, 520 i 24V, 525 i, 525 i 24V	01.88 - 09.95	970	1300	E90-20-003-01-22	A, 18, 20, 78, 161, 233			25-35	20-30					F2014001	F2013002	ABE
525 i, 525 i 24V	01.88 - 07.90	970	1300	E90-20-003-02-22	A, 18, 20, 78, 161			25-35	20-30					F2014001	F2013002	ABE
525 i, 525 i 24V	08.90 - 09.92	970	1300	E90-20-003-03-22	A, 18, 20, 78, 161			25-35	20-30					F2014001	F2013002	ABE
524 td, 525 tds, 530 i, 535 i	01.88 - 09.95	1060	1300	E90-20-003-06-22	A, 18, 20, 78, 131, 161			25-35	20-30					F2013101	F2013002	ABE
524 td, 525 td, 525 tds	03.88 - 09.95	1060	1300	E90-20-003-04-22	A, 18, 20, 78, 132, 161			25-35	20-30					F2013101	F2013002	ABE
524 td, 530 i, 535 i	01.88 - 07.90	1060	1300	E90-20-003-05-22	A, 18, 20, 78, 161			25-35	20-30					F2013101	F2013002	ABE
<b>B12 Sportline (Performance Komplettfahrwerke Sport   Sport Performance Springs+Shocks)</b> 518 i, 520 i, 520 i 24V, 525 i, 525 i 24V, 525 td, 525 tds	01.88 - 09.95	975	1300	E95-20-003-01-22	A, 18, 20, 78, 161			45-50	30					F21-20-003-01-VA	F21-20-003-01-HA	T
524 td, 525 i, 525 i 24V, 530 i, 535 i	01.88 - 07.90	975	1300	E95-20-003-02-22	A, 18, 20, 78, 161			45-50	30					F21-20-003-01-VA	F21-20-003-01-HA	T
524 td, 525 i, 525 i 24V, 525 tds, 530 i, 535 i	01.88 - 09.95	975	1300	E95-20-003-03-22	A, 18, 20, 78, 161			45-50	30					F21-20-003-01-VA	F21-20-003-01-HA	T
<b>5 (E39)</b> Pro-Kit (Performance Fahrwerksfedern   Performance Springs) 520 d, 520 i, 523 i, 525 i, 525 td, 525 tds, 528 i, 530 i	11.95 - 06.03	1065	1290	E2053-140	A, 12, 18, 20, 21			30	20-25					F2067001	F2053002	T
525 d, 530 d	08.98 - 06.03	1100	1290	E2069-140	A, 12, 18, 20, 21			30	20-25					F2069001	F2053002	T
535 i, 540 i	04.96 - 06.03	1110	1290	E2063-140	A, 20, 21			30	20-25					F2054001	F2063002	T
<b>Sportline (Performance Fahrwerksfedern Sport   Sport Performance Springs)</b> 520 d, 520 i, 523 i, 525 i, 525 td, 525 tds, 528 i, 530 i	11.95 - 06.03	1040	1170	E20-20-005-01-22	A, 20, 21, 68			45-50	30					F21-20-005-01-VA	F21-20-005-01-HA	T
<b>Anti-Roll-Kit (Performance Stabilisatoren   Performance Sway Bars)</b> 520 d, 520 i, 523 i, 525 d, 525 i, 525 td, 525 tds, 528 i, 530 d, 530 i	11.95 - 06.03			E2053-320	A, 18, 20, 22, 45					27	18	2-fach verstellbar 2-way adjustable	nicht verstellbar not adjustable	AS2053320VA	AS2053320HA	T
535 i, 540 i	04.96 - 06.03			E2054-320	A, 18, 20, 22, 45					28	18	nicht verstellbar not adjustable	nicht verstellbar not adjustable	AS2054320VA	AS2053320HA	T
<b>B12 Pro-Kit (Performance Komplettfahrwerke   Performance Springs+Shocks)</b> 520 d, 520 i, 523 i, 525 i, 525 td, 525 tds, 528 i, 530 i	11.95 - 06.03	1065	1290	E90-20-005-01-22	A, 12, 18, 20, 21, 78, 161			30	20-25					F2067001	F2053002	T
525 d, 530 d	08.98 - 06.03	1100	1290	E90-20-005-02-22	A, 12, 18, 20, 21, 78, 161			30	20-25					F2069001	F2053002	T
535 i, 540 i	04.96 - 06.03	1100	1290	E90-20-005-03-22	A, 18, 20, 21, 78, 161			30	20-25					F2054001	F2063002	T
<b>B12 Sportline (Performance Komplettfahrwerke Sport   Sport Performance Springs+Shocks)</b> 520 d, 520 i, 523 i, 525 i, 525 td, 525 tds, 528 i, 530 i	11.95 - 06.03	1040	1170	E95-20-005-01-22	A, 18, 20, 21, 68, 78, 161			45-50	30					F21-20-005-01-VA	F21-20-005-01-HA	T
<b>Pro-Street-S (Gewindefahrwerke - höhenverstellbar   Coil-Overs-Adjustable Ride Height)</b> 520 d, 520 i, 523 i, 525 d, 525 i, 525 td, 525 tds, 528 i, 530 i	11.95 - 06.03	1020	1200	PSS65-20-005-01-22	A, 18, 20, 23, 25, 36, 45, 160			35-65	35-65							T
520 d, 520 i, 523 i, 525 d, 525 i, 525 td, 525 tds, 528 i, 530 i, 530 d, 535 i, 540 i	11.95 - 06.03	1090	1200	PSS65-20-005-02-22	A, 18, 20, 23, 25, 36, 45, 160			35-65	35-65							T
<b>5 (E60)</b> Pro-Kit (Performance Fahrwerksfedern   Performance Springs) 520 i, 523 i, 525 i, 528 i, 530 i, 535 i, 520 d	07.03 - 03.10	990	1245	E10-20-011-01-22	A, 18, 20, 21			30	30					F2067001	F11-20-011-01-HA	T
525 d, 530 d, 535 d	07.03 - 03.10	1070	1245	E10-20-011-02-22	A, 18, 20, 21			30	30					F2069001	F11-20-011-01-HA	T
540 i, 545 i, 550 i	09.03 - 03.10	1070	1275	E10-20-011-03-22	A, 18, 20, 21			30	30					F2069001	F11-20-011-03-HA	T
M	09.04 - 03.10	1090	1270	E10-20-011-06-22	A, 18, 20			30	15					F11-20-011-06-VA	F11-20-011-06-HA	T
<b>Sportline (Performance Fahrwerksfedern Sport   Sport Performance Springs)</b> 520 i, 523 i, 525 i, 528 i, 530 i, 535 i, 520 d	07.03 - 03.10	990	1300	E20-20-011-01-22	A, 18, 20, 21			45-50	30					F21-20-005-01-VA	F21-20-011-01-HA	T
525 d, 530 d, 535 d, 540 i, 545 i, 550 i	07.03 - 03.10	1070	1300	E20-20-011-02-22	A, 18, 20, 21			45-50	30					F21-20-011-02-VA	F21-20-011-01-HA	T

Modell	Baujahr	Achslast Vorne kg	Achslast Hinten kg	Artikel-Nr.	Hinweise	ab Nachtrag ...xx BE	bis Nachtrag ...xx BE	ca. Tieferl. Vorne mm	ca. Tieferl. Hinten mm	Ø Vorne mm	Ø Hinten mm	Verstellbarkeit Vorne	Verstellbarkeit Hinten	Ersatzteilbez. Vorne	Ersatzteilbez. Hinten	Gutachten
Model	Year	Front Axle Load kg	Rear Axle Load kg	Part-No.	Notes	from suppl. ...xx of type approval	to suppl. ...xx of type approval	ca. Lowering Front mm	ca. Lowering Rear mm	Ø Front mm	Ø Rear mm	Adjustable Front	Adjustable Rear	Spare Part Marking Front	Spare Part Marking Rear	Approval
<b>5 (E60)</b> <b>Anti-Roll-Kit (Performance Stabilisatoren   Performance Sway Bars)</b> 520 i, 523 i, 525 i, 528 i, 530 i, 535 i, 540 i, 545 i, 550 i, 520 d, 525 d, 530 d, 535 d	07.03 - 03.10			<b>E40-20-011-01-11</b>	A, 18, 20, 22, 45					26	16	nicht verstellbar not adjustable	3-fach verstellbar 3-way adjustable	AS41-20-011-01-VA	AS41-20-011-01-HA	T
<b>B12 Pro-Kit (Performance Komplettfahrwerke   Performance Springs+Shocks)</b> 520 i, 523 i, 525 i, 528 i, 530 i, 535 i, 520 d	07.03 - 03.10	990	1245	<b>E90-20-011-01-22</b>	A, 18, 20, 21, 78,	161		30	30					F2067001	F11-20-011-01-HA	T
525 d, 530 d, 535 d	07.03 - 03.10	1070	1245	<b>E90-20-011-02-22</b>	A, 18, 20, 21, 78,	161		30	30					F2069001	F11-20-011-01-HA	T
540 i, 545 i, 550 i	09.03 - 03.10	1070	1275	<b>E90-20-011-03-22</b>	A, 18, 20, 21, 78,	161		30	30					F2069001	F11-20-011-03-HA	T
<b>B12 Sportline (Performance Komplettfahrwerke Sport   Sport Performance Springs+Shocks)</b> 520 i, 523 i, 525 i, 528 i, 530 i, 535 i, 520 d	07.03 - 03.10	990	1300	<b>E95-20-011-01-22</b>	A, 18, 20, 21, 78,	161		45-50	30					F21-20-005-01-VA	F21-20-011-01-HA	T
525 d, 530 d, 535 d, 540 i, 545 i, 550 i	07.03 - 03.10	1070	1300	<b>E95-20-011-02-22</b>	A, 18, 20, 21, 78,	161		45-50	30					F21-20-011-02-VA	F21-20-011-01-HA	T
<b>Pro-Street-S (Gewindefahrwerke - höhenverstellbar   Coil-Overs-Adjustable Ride Hight)</b> 520 i, 523 i, 525 i, 528 i, 530 i, 535 i, 540 i, 545 i, 550 i, 520 d, 525 d, 530 d, 535 d	07.03 - 03.10	1070	1235	<b>PSS65-20-011-01-22</b>	A, 18, 20, 25, 45,	160		25-55	25-55							T
<b>5 (F10, F18)</b> <b>Pro-Kit (Performance Fahrwerksfedern   Performance Springs)</b> 518 d, 520 d, 520 i, 523 i, 528 i, 530 i	03.10 -	1070	1310	<b>E10-20-022-01-22</b>	A, 18, 20			30	30					F11-20-022-01-VA	F11-20-022-01-HA	T
518 d, 520 d, 520 i, 523 i, 528 i, 530 i	03.10 -	1070	1410	<b>E10-20-022-04-20</b>	A			30	25					F11-20-022-01-VA	Luftfederverstellung air suspension	T
520 d xDrive, 525 d xDrive, 528 i xDrive, 535 i xDrive	03.10 -	1170	1340	<b>E10-20-022-01-22</b>	A			30	30					F11-20-022-01-VA	F11-20-022-01-HA	T
520 d xDrive, 525 d xDrive, 528 i xDrive, 535 i xDrive	03.10 -	1170	1410	<b>E10-20-022-04-20</b>	A			30	25					F11-20-022-01-VA	Luftfederverstellung air suspension	T
M	06.11 -	1180	1260	<b>E10-20-022-09-22</b>	A, 18, 20			25	25					F11-20-022-09-VA	F11-20-022-09-HA	T
525 d, 530 d, 535 d, 535 i	03.10 -	1200	1310	<b>E10-20-022-02-22</b>	A, 18, 20			30	30					F11-20-022-02-VA	F11-20-022-01-HA	T
525 d, 530 d, 535 d, 535 i	03.10 -	1200	1410	<b>E10-20-022-05-20</b>	A			30	25					F11-20-022-02-VA	Luftfederverstellung air suspension	T
550 i	03.10 -	1250	1340	<b>E10-20-022-03-22</b>	A, 18, 20			30	30					F11-20-022-03-VA	F11-20-022-03-HA	T
530 d xDrive, 535 d xDrive, 550 i xDrive, M 550 d xDrive	09.10 -	1250	1340	<b>E10-20-022-02-22</b>	A			30	30					F11-20-022-02-VA	F11-20-022-01-HA	T
550 i	03.10 -	1250	1410	<b>E10-20-022-08-20</b>	A			30	25					F11-20-022-03-VA	Luftfederverstellung air suspension	T
530 d xDrive, 535 d xDrive, 550 i xDrive, M 550 d xDrive	09.10 -	1250	1410	<b>E10-20-022-05-20</b>	A			30	25					F11-20-022-02-VA	Luftfederverstellung air suspension	T
<b>Pro-Tronic (Elektronische Performance Fahrwerksmodule   Electronic Performance Suspension Modul)</b> Alle Motorisierungen / all motorisation	03.10 -			<b>AM65-20-022-01-22</b>	A, 175											
<b>B12 Pro-Kit (Performance Komplettfahrwerke   Performance Springs+Shocks)</b> 520 i, 523 i, 528 i, 530 i, 518 d, 520 d	03.10 -	1070	1310	<b>E90-20-022-01-22</b>	A, 18, 20, 21, 78,	161		30	30					F11-20-022-01-VA	F11-20-022-01-HA	T
535 i, 525 d, 530 d, 535 d	03.10 -	1200	1310	<b>E90-20-022-02-22</b>	A, 18, 20, 21, 78,	161		30	30					F11-20-022-02-VA	F11-20-022-01-HA	T
550 i	03.10 -	1250	1340	<b>E90-20-022-03-22</b>	A, 18, 20, 21, 78,	161		30	30					F11-20-022-03-VA	F11-20-022-03-HA	T
<b>5 GRAN TURISMO (F07)</b> <b>Pro-Kit (Performance Fahrwerksfedern   Performance Springs)</b> 530 d, 530 d xDrive, 535 d, 535 d xDrive, 535 i, 535 i xDrive	10.09 -	1235	1500	<b>E10-20-018-03-20</b>	A			25	10-15					F11-20-018-01-VA	Luftfederverstellung air suspension	T
550 i, 550 i xDrive	10.09 -	1340	1500	<b>E10-20-018-04-20</b>	A			25	10-15					F11-20-018-02-VA	Luftfederverstellung air suspension	T
<b>5 Touring (E34)</b> <b>Pro-Kit (Performance Fahrwerksfedern   Performance Springs)</b> 518 i, 520 i, 525 i	11.91 - 01.97	970	1300	<b>E2014-140</b>	A, 18, 20			25-35	20-30					F2014001	F2013002	ABE
530 i, 535 i, 540 i, 524 td, 525 td, 525 tds	12.91 - 01.97	1060	1300	<b>E2013-140</b>	A, 18, 20			25-35	20-30					F2013101	F2013002	ABE
<b>B12 Pro-Kit (Performance Komplettfahrwerke   Performance Springs+Shocks)</b> 518 i, 520 i, 525 i	11.91 - 01.97	970	1300	<b>E90-20-003-01-22</b>	A, 18, 20, 78, 161,	233		25-35	20-30					F2014001	F2013002	ABE
530 i, 535 i, 540 i, 524 td, 525 td, 525 tds	09.92 - 01.97	1060	1300	<b>E90-20-003-06-22</b>	A, 18, 20, 78, 161			25-35	20-30					F2013101	F2013002	ABE
<b>5 Touring (E39)</b> <b>Pro-Kit (Performance Fahrwerksfedern   Performance Springs)</b> 520 d, 520 i, 523 i, 525 i, 525 tds, 528 i, 530 i	01.97 - 05.04	1065	1390	<b>E2061-140</b>	A, 12, 18, 20, 21			30	25-30					F2067001	F2061002	T
520 d, 520 i, 523 i, 525 i, 525 tds, 528 i, 530 i	01.97 - 05.04	1065	1390	<b>E2064-120</b>	A, 20, 21			30	25					F2067001	Luftfederverstellung air suspension	T
525 d, 530 d	08.98 - 05.04	1100	1390	<b>E2070-140</b>	A, 12, 18, 20, 21			30	25-30					F2069001	F2061002	T
525 d, 530 d	08.98 - 05.04	1100	1390	<b>E2071-120</b>	A, 12, 20, 21			30	25					F2069001	Luftfederverstellung air suspension	T
540 i	01.97 - 05.04	1100	1390	<b>E2065-120</b>	A, 20, 21			30	25					F2054001	Luftfederverstellung air suspension	T
<b>Anti-Roll-Kit (Performance Stabilisatoren   Performance Sway Bars)</b> 520 d, 520 i, 523 i, 525 d, 525 i, 525 tds, 528 i, 530 d, 530 i	01.97 - 05.04			<b>E2053-320</b>	A, 18, 20, 22, 45					27	18	2-fach verstellbar 2-way adjustable	nicht verstellbar not adjustable	AS2053320VA	AS2053320HA	T
540 i	01.97 - 05.04			<b>E2054-320</b>	A, 18, 20, 22, 45					28	18	nicht verstellbar not adjustable	nicht verstellbar not adjustable	AS2054320VA	AS2053320HA	T
<b>B12 Pro-Kit (Performance Komplettfahrwerke   Performance Springs+Shocks)</b> 520 d, 520 i, 523 i, 525 i, 525 tds, 528 i, 530 i	01.97 - 05.04	1065	1390	<b>E90-20-005-04-22</b>	A, 12, 18, 20, 21, 76, 78, 161			30	25					F2067001	F2061002	T
520 d, 520 i, 523 i, 525 i, 525 tds, 528 i, 530 i	01.97 - 05.04	1065	1390	<b>E90-20-005-05-20</b>	A, 20, 21, 78, 85,	161		30	25					F2067001	Luftfederverstellung air suspension	T
525 d, 530 d	08.98 - 05.04	1100	1390	<b>E90-20-005-06-22</b>	A, 12, 18, 20, 21, 76, 78, 161			30	25-30					F2069001	F2061002	T
525 d, 530 d	08.98 - 05.04	1100	1390	<b>E90-20-005-07-20</b>	A, 20, 21, 78, 85,	161		30	25					F2069001	Luftfederverstellung air suspension	T
540 i	01.97 - 05.04	1100	1390	<b>E90-20-005-08-20</b>	A, 20, 21, 78, 85,	161		30	25					F2054001	Luftfederverstellung air suspension	T



Modell	Baujahr	Achslast Vorne kg	Achslast Hinten kg	Artikel-Nr.	Hinweise	ab Nachtrag ...xx BE	bis Nachtrag ...xx BE	ca. Tieferl. Vorne mm	ca. Tieferl. Hinten mm	Ø Vorne mm	Ø Hinten mm	Verstellbarkeit Vorne	Verstellbarkeit Hinten	Ersatzteilbez. Vorne	Ersatzteilbez. Hinten	Gutachten
Model	Year	Front Axle Load kg	Rear Axle Load kg	Part-No.	Notes	from suppl. ...xx of type approval	to suppl. ...xx of type approval	ca. Lowering Front mm	ca. Lowering Rear mm	Ø Front mm	Ø Rear mm	Adjustable Front	Adjustable Rear	Spare Part Marking Front	Spare Part Marking Rear	Approval
<b>5 Touring (E61)</b> <b>Pro-Kit (Performance Fahrwerksfedern   Performance Springs)</b> 520 d, 520 i, 523 i, 525 i, 530 i	06.04 -	990	1300	<b>E10-20-011-04-20</b>	A, 20			30	30					F2067001	Luftfederverstellung air suspension	T
525 d, 530 d, 535 d, 545 i, 550 i	06.04 -	1070	1300	<b>E10-20-011-05-20</b>	A, 20			30	30					F2069001	Luftfederverstellung air suspension	T
<b>B12 Pro-Kit (Performance Komplettfahrwerke   Performance Springs+Shocks)</b> 520 d, 520 i, 523 i, 525 i, 530 i	06.04 -	990	1300	<b>E90-20-011-04-20</b>	A, 20, 21, 78, 161			30	30					F2067001	Luftfederverstellung air suspension	T
525 d, 530 d, 535 d, 545 i, 550 i	06.04 -	1070	1300	<b>E90-20-011-05-20</b>	A, 20, 21, 78, 161			30	30					F2069001	Luftfederverstellung air suspension	T
<b>Pro-Street-S (Gewindefahrwerke - höhenverstellbar   Coil-Overs-Adjustable Ride Height)</b> 520 d, 520 i, 523 i, 525 d, 525 i, 530 d, 530 i, 535 d, 545 i, 550 i	06.04 -	1070	1300	<b>PSS65-20-011-02-22</b>	A, 18, 20, 25, 45, 59, 160			25-45	25-45							T
<b>5 Touring (F11)</b> <b>Pro-Kit (Performance Fahrwerksfedern   Performance Springs)</b> 520 i, 523 i, 528 i, 530 i, 518 d, 520 d	09.10 -	1070	1410	<b>E10-20-022-04-20</b>	A			25-30	20					F11-20-022-01-VA	Luftfederverstellung air suspension	T
528 i xDrive; 535 i xDrive; 520 d xDrive; 525 d xDrive; 530 d xDrive	09.10 -	1170	1410	<b>E10-20-022-04-20</b>	A			25-30	20					F11-20-022-01-VA	Luftfederverstellung air suspension	T
535 i, 525 d, 530 d, 535 d	09.10 -	1200	1410	<b>E10-20-022-05-20</b>	A			25-30	20					F11-20-022-02-VA	Luftfederverstellung air suspension	T
550 i xDrive, M550 d xDrive	09.10 -	1250	1410	<b>E10-20-022-05-20</b>	A			25-30	20					F11-20-022-02-VA	Luftfederverstellung air suspension	T
550 i	09.10 -	1250	1410	<b>E10-20-022-08-20</b>	A			25-30	20					F11-20-022-03-VA	Luftfederverstellung air suspension	T
<b>Pro-Tronic (Elektronische Performance Fahrwerksmodule   Electronic Performance Suspension Modul)</b> Alle Motorisierungen / all motorisation	09.10 -			<b>AM65-20-022-01-22</b>	A, 175											
<b>B12 Pro-Kit (Performance Komplettfahrwerke   Performance Springs+Shocks)</b> 520i, 523i, 528i, 530i, 518d, 520d	09.10 -	1100	1410	<b>E90-20-022-08-20</b>	A, 20, 21, 78, 161			25-30	15-20					F11-20-022-01-VA	Luftfederverstellung air suspension	T
535i, 525d, 530d, 535d	09.10 -	1200	1410	<b>E90-20-022-09-20</b>	A, 20, 21, 78, 161			25-30	15-20					F11-20-022-02-VA	Luftfederverstellung air suspension	T
<b>6 (E63)</b> <b>Pro-Kit (Performance Fahrwerksfedern   Performance Springs)</b> 630 i	09.04 -	980	1170	<b>E10-20-012-04-22</b>	A, 18, 20			25	20					F11-20-012-04-VA	F11-20-012-01-HA	T
645Ci, 650i, 650Ci, 635d	01.04 -	1070	1170	<b>E10-20-012-01-22</b>	A, 18, 20			30	25-30					F11-20-012-01-VA	F11-20-012-01-HA	T
M	09.05 -	1120	1200	<b>E10-20-012-03-22</b>	A, 18, 20			25	15					F11-20-012-03-VA	F11-20-012-03-HA	T
<b>B12 Pro-Kit (Performance Komplettfahrwerke   Performance Springs+Shocks)</b> 630 i	09.04 -	980	1170	<b>E90-20-012-04-22</b>	A, 18, 20, 78, 161			25	20					F11-20-012-04-VA	F11-20-012-01-HA	T
645Ci, 650i, 650Ci, 635d	01.04 -	1070	1170	<b>E90-20-012-01-22</b>	A, 18, 20, 78, 161			30	25-30					F11-20-012-01-VA	F11-20-012-01-HA	T
<b>6 Cabriolet (E64)</b> <b>6 Convertible (E64)</b> <b>Pro-Kit (Performance Fahrwerksfedern   Performance Springs)</b> 630 i	09.04 -	1070	1270	<b>E10-20-012-05-22</b>	A, 18, 20			25	20					F11-20-012-01-VA	F11-20-012-02-HA	T
635 d, 645 Ci, 650 i	04.04 -	1100	1270	<b>E10-20-012-02-22</b>	A, 18, 20			30	25-30					F11-20-012-02-VA	F11-20-012-02-HA	T
<b>B12 Pro-Kit (Performance Komplettfahrwerke   Performance Springs+Shocks)</b> 630 i	09.04 -	1070	1270	<b>E90-20-012-05-22</b>	A, 18, 20, 78, 161			25	20					F11-20-012-01-VA	F11-20-012-02-HA	T
635 d, 645 Ci, 650 i	04.04 -	1100	1270	<b>E90-20-012-02-22</b>	A, 18, 20, 78, 161			30	25-30					F11-20-012-02-VA	F11-20-012-02-HA	T
<b>6 Cabriolet (F12)</b> <b>6 Convertible (F12)</b> <b>Pro-Kit (Performance Fahrwerksfedern   Performance Springs)</b> 640 i, 640 d	03.11 -	1140	1350	<b>E10-20-029-01-22</b>	A, 18, 20			25	20					F11-20-029-01-VA	F11-20-029-01-HA	T
640 d xDrive, 640 i xDrive, 650 i, 650 i xDrive	03.11 -	1260	1350	<b>E10-20-029-02-22</b>	A, 18			25	20					F11-20-029-02-VA	F11-20-029-01-HA	T
<b>Pro-Tronic (Elektronische Performance Fahrwerksmodule   Electronic Performance Suspension Modul)</b> Alle Motorisierungen / all motorisation	03.11 -			<b>AM65-20-022-01-22</b>	A, 175											
<b>B12 Pro-Kit (Performance Komplettfahrwerke   Performance Springs+Shocks)</b> 640 d, 640 i	03.11 -	1140	1350	<b>E90-20-029-01-22</b>	A, 18, 20, 78, 161			25	20					F11-20-029-01-VA	F11-20-029-01-HA	T
<b>6 Coupe (F13)</b> <b>Pro-Kit (Performance Fahrwerksfedern   Performance Springs)</b> 640 d, 640 i	11.10 -	1140	1330	<b>E10-20-029-03-22</b>	A, 18, 20			25	20					F11-20-029-01-VA	F11-20-029-03-HA	T
640 d xDrive, 640 i xDrive, 650 i, 650 i xDrive	11.10 -	1260	1330	<b>E10-20-029-04-22</b>	A, 18			25	20					F11-20-029-02-VA	F11-20-029-03-HA	T
<b>Pro-Tronic (Elektronische Performance Fahrwerksmodule   Electronic Performance Suspension Modul)</b> Alle Motorisierungen / all motorisation	11.10 -			<b>AM65-20-022-01-22</b>	A, 175											
<b>B12 Pro-Kit (Performance Komplettfahrwerke   Performance Springs+Shocks)</b> 640 d, 640 i	11.10 -	1140	1330	<b>E90-20-029-03-22</b>	A, 18, 20, 78, 161			25	20					F11-20-029-01-VA	F11-20-029-03-HA	T
<b>6 Gran Coupe (F06)</b> <b>Pro-Kit (Performance Fahrwerksfedern   Performance Springs)</b> 640 d, 640 i	11.10 -	1140	1350	<b>E10-20-029-01-22</b>	A, 18, 20			25	20					F11-20-029-01-VA	F11-20-029-01-HA	T
M	12.12 -	1180	1260	<b>E10-20-029-07-22</b>	A, 18, 20			20	20					F11-20-029-07-VA	F11-20-029-07-HA	T
650 i, 650 i xDrive	11.11 -	1260	1350	<b>E10-20-029-02-22</b>	A, 18			25	20					F11-20-029-02-VA	F11-20-029-01-HA	T
<b>Pro-Tronic (Elektronische Performance Fahrwerksmodule   Electronic Performance Suspension Modul)</b> Alle Motorisierungen / all motorisation	09.11 -			<b>AM65-20-022-01-22</b>	A, 175											
<b>B12 Pro-Kit (Performance Komplettfahrwerke   Performance Springs+Shocks)</b> 640 d, 640 i	09.11 -	1140	1350	<b>E90-20-029-10-22</b>	A, 18, 20, 78, 161			25	20					F11-20-029-01-VA	F11-20-029-01-HA	T
650 i	09.11 -	1260	1350	<b>E90-20-029-11-22</b>	A, 18, 78, 161			25	20					F11-20-029-02-VA	F11-20-029-01-HA	T

Modell	Baujahr	Achslast Vorne kg	Achslast Hinten kg	Artikel-Nr.	Hinweise	ab Nachtrag ...xx BE	bis Nachtrag ...xx BE	ca. Tieferl. Vorne mm	ca. Tieferl. Hinten mm	Ø Vorne mm	Ø Hinten mm	Verstellbarkeit Vorne	Verstellbarkeit Hinten	Ersatzteilbez. Vorne	Ersatzteilbez. Hinten	Gutachten
Model	Year	Front Axle Load kg	Rear Axle Load kg	Part-No.	Notes	from suppl. ...xx of type approval	to suppl. ...xx of type approval	ca. Lowering Front mm	ca. Lowering Rear mm	Ø Front mm	Ø Rear mm	Adjustable Front	Adjustable Rear	Spare Part Marking Front	Spare Part Marking Rear	Approval
<b>7 (E32)</b> <b>Pro-Kit (Performance Fahrwerksfedern   Performance Springs)</b> 730 i, 730 iL, 735 i, 735 iL	09.86 - 09.94	1110	1280	<b>E2016-140</b>	A, 18, 20			25-35	25-30					F2016001	F2009002	T
740 i, 740 iL	04.92 - 09.94	1110	1280	<b>E2037-140</b>	A, 18, 20			30	25					F2016001	F2009002	T
<b>B12 Pro-Kit (Performance Komplettfahrwerke   Performance Springs+Shocks)</b> 730 i, 730 iL, 735 i, 735 iL	03.88 - 07.90	1110	1280	<b>E90-20-026-01-22</b>	A, 18, 20, 78, 121, 161			25-35	25-30					F2016001	F2009002	T
730 i, 730 iL, 730 i V8, 735 i, 735 iL	08.90 - 09.94	1110	1280	<b>E90-20-026-02-22</b>	A, 18, 20, 78, 101, 161			25-35	25-30					F2016001	F2009002	T
740 i V8, 740 iL V8	08.90 - 09.94	1110	1280	<b>E90-20-026-03-22</b>	A, 18, 20, 78, 101, 161			30	25					F2048001	F2048002	T
<b>7 (E38)</b> <b>Pro-Kit (Performance Fahrwerksfedern   Performance Springs)</b> 730 i, iL, 735 i, iL, 740 i, iL, 750 i, iL	10.94 - 11.01	1230	1370	<b>E2048-140</b>	A, 18, 20, 68			30	30					F2048001	F2048002	T
730 i, iL, 735 i, iL, 740 i, iL, 750 i, iL	10.94 - 11.01	1230	1370	<b>E2049-140</b>	A, 20, 68			30	30					F2048001	F2049002	T
<b>B12 Pro-Kit (Performance Komplettfahrwerke   Performance Springs+Shocks)</b> 730 i, iL, 740 i, iL, 750 i, iL	10.94 - 11.01	1230	1370	<b>E90-20-027-01-22</b>	A, 18, 20, 68, 78, 130, 161			30	25							T
<b>7 (E65, E66)</b> <b>Pro-Kit (Performance Fahrwerksfedern   Performance Springs)</b> 730 d, 735 i, 735 iLi, 740 i, Li, 745 i, Li, 750 i, Li	11.01 -	1215	1400	<b>E10-20-006-01-22</b>	A, 18, 20			25	25					F11-20-006-01-VA	F11-20-006-01-HA	T
730 d, 735 i, 735 iLi, 740 i, Li, 745 i, Li, 750 i, Li	11.01 -	1215	1400	<b>E10-20-006-05-20</b>	A, 20			25	25					F11-20-006-01-VA	Luftfederverstellung air suspension	T
<b>7 (F01, F02, F03, F04)</b> <b>Pro-Kit (Performance Fahrwerksfedern   Performance Springs)</b> 730 d, 730 d xDrive, 730 i, 740 d, 740 d xDrive, 740 i, 740 i xDrive	06.08 -	1235	1500	<b>E10-20-018-01-22</b>	A, 18			25	20					F11-20-018-01-VA	F11-20-018-01-HA	T
750 i, 740 d xDrive	10.08 -	1340	1500	<b>E10-20-018-02-22</b>	A, 18			25	20					F11-20-018-02-VA	F11-20-018-01-HA	T
730 d, 730 d xDrive, 730 i, 740 d, 740 d xDrive, 740 i, 740 i xDrive	06.08 -	1235	1500	<b>E10-20-018-03-20</b>	A			25	20					F11-20-018-01-VA	Luftfederverstellung air suspension	T
750 d xDrive, 750 i, 750 i xDrive	10.08 -	1340	1500	<b>E10-20-018-04-20</b>	A			25	20					F11-20-018-02-VA	Luftfederverstellung air suspension	T
<b>Pro-Tronic (Elektronische Performance Fahrwerksmodule   Electronic Performance Suspension Moduls)</b> Alle Motorisierungen / all motorisation	06.08 -			<b>AM65-20-022-01-22</b>	A, 175											
<b>8 (E31)</b> <b>Pro-Kit (Performance Fahrwerksfedern   Performance Springs)</b> 840 Ci, 840 i, 850 CSI, 850 Ci, 850 i, Ci	04.90 - 12.99	1150	1200	<b>E2022-140</b>	A, 18, 20			25	15-20					F2022001	F2022002	T
<b>B12 Pro-Kit (Performance Komplettfahrwerke   Performance Springs+Shocks)</b> 840 Ci, 840 i, 850 CSI, 850 Ci	02.93 - 12.99	1150	1200	<b>E90-20-028-01-22</b>	A, 18, 20, 21, 68, 78, 161			25	15-20					F2022001	F2022002	T
850 i, Ci	04.90 - 10.94	1150	1200	<b>E90-20-028-01-22</b>	A, 18, 20, 21, 68, 78, 156, 161			25	15-20					F2022001	F2022002	T
<b>X1 (E84)</b> <b>Pro-Kit (Performance Fahrwerksfedern   Performance Springs)</b> sDrive 16 i, sDrive 18 i, sDrive 20 i, sDrive 16 d, sDrive 18 d, sDrive 20 d, sDrive 28 i	03.09 -	940	1220	<b>E10-20-020-01-22</b>	A, 18, 20			25	25					F11-20-020-01-VA	F11-20-020-01-HA	T
xDrive 20 i, xDrive 25 i, xDrive 28 i, xDrive 35 i, xDrive 18 d, xDrive 20 d, xDrive 23 d, xDrive 25 d	03.09 -	1030	1220	<b>E10-20-020-02-22</b>	A, 18			25	25					F11-20-020-02-VA	F11-20-020-01-HA	T
<b>Pro-Lift-Kit (Performance Höherlegung   Performance Lift Springs)</b> sDrive 16 i, sDrive 18 i, sDrive 20 i, sDrive 16 d, sDrive 18 d, sDrive 20 d, sDrive 28 i	03.09 -	940	1220	<b>E30-20-020-01-22</b>	A, 18, 20			+25-30	+30					F31-20-020-01-FA	F31-20-020-01-RA	T
xDrive 20 i, xDrive 25 i, xDrive 28 i, xDrive 35 i, xDrive 18 d, xDrive 20 d, xDrive 23 d, xDrive 25 d	03.09 -	1030	1220	<b>E30-20-020-02-22</b>	A, 18			+25-30	+30					F31-20-020-02-FA	F31-20-020-01-RA	T
<b>B12 Pro-Kit (Performance Komplettfahrwerke   Performance Springs+Shocks)</b> sDrive 16 i, sDrive 18 i, sDrive 20 i, sDrive 16 d, sDrive 18 d, sDrive 20 d, sDrive 28 i	03.09 -	940	1220	<b>E90-20-020-01-22</b>	A, 18, 20, 78, 161			25	25					F11-20-020-01-VA	F11-20-020-01-HA	T
xDrive 20 i, xDrive 25 i, xDrive 28 i, xDrive 35 i, xDrive 18 d, xDrive 20 d, xDrive 23 d, xDrive 25 d	03.09 -	1030	1220	<b>E90-20-020-04-22</b>	A, 18, 78, 161			25	25					F11-20-020-02-VA	F11-20-020-01-HA	T
<b>X1 (F48)</b> <b>Pro-Kit (Performance Fahrwerksfedern   Performance Springs)</b> sDrive18i, sDrive16d, sDrive18d	09.15 -	1090	1025	<b>E10-20-034-01-22</b>	A, 18, 20	19		30	30					F11-20-034-01-FA	F11-20-034-01-RA	T
xDrive20i, xDrive25i, xDrive18d, xDrive20d, xDrive25d	09.15 -	1150	1075	<b>E10-20-034-02-22</b>	A, 18	19		30	30					F11-20-034-02-FA	F11-20-034-02-RA	T
xDrive18d	09.15 -	1090	1075	<b>E10-20-034-03-22</b>	A, 18	19		30	30					F11-20-034-01-FA	F11-20-034-02-RA	T
<b>Pro-Lift-Kit (Performance Höherlegung   Performance Lift Springs)</b> sDrive18i, sDrive16d, sDrive18d	09.15 -	1090	1025	<b>E30-20-034-01-22</b>	A, 18, 20	19		+25-30	+30					F31-20-034-01-FA	F31-20-034-01-RA	T
xDrive20i, xDrive25i, xDrive18d, xDrive20d, xDrive25d	09.15 -	1150	1075	<b>E30-20-034-02-22</b>	A, 18	19		+25-30	+30					F31-20-034-02-FA	F31-20-034-02-RA	T
xDrive18d	09.15 -	1090	1075	<b>E30-20-034-03-22</b>	A, 18	19		+25-30	+30					F31-20-034-01-FA	F31-20-034-02-RA	T
<b>X3 (E83)</b> <b>Pro-Kit (Performance Fahrwerksfedern   Performance Springs)</b> 2.5 i, 2.5 si, 3.0 i xDrive, 3.0 si, 2.0 d, 3.0 d, 3.0 sd, 2.5 si xDrive, xDrive 25 i, xDrive 28 i, xDrive 30 i, xDrive 20 d, xDrive 30 d, xDrive 35 d	01.04 -	1177	1285	<b>E10-20-009-04-22</b>	A, 18			30-40	30					F11-20-009-04-VA	F11-20-009-04-HA	T
<b>Anti-Roll-Kit (Performance Stabilisatoren   Performance Sway Bars)</b> 2.0 i, 2.5 i, 2.5 si, 3.0 i xDrive, 3.0 si, 2.0 d, 3.0 d, 3.0 sd, 2.5 si xDrive, xDrive 20 i, xDrive 25 i, xDrive 28 i, xDrive 30 i, xDrive 18 d, xDrive 20 d, xDrive 30 d, xDrive 35 d	01.04 -			<b>E40-20-009-04-11</b>	A, 18, 22, 45					27	23	nicht verstellbar not adjustable	nicht verstellbar not adjustable	AS41-20-009-04-VA	AS41-20-009-04-HA	T
<b>B12 Pro-Kit (Performance Komplettfahrwerke   Performance Springs+Shocks)</b> 2.5 i, 2.5 si, 3.0 i xDrive, 3.0 si, 2.0 d, 3.0 d, 3.0 sd, 2.5 si xDrive, xDrive 25 i, xDrive 28 i, xDrive 30 i, xDrive 20 d, xDrive 30 d, xDrive 35 d	01.04 -	1177	1285	<b>E90-20-009-04-22</b>	A, 18, 76, 78, 161			30-40	30					F11-20-009-04-VA	F11-20-009-04-HA	T

Modell	Baujahr	Achslast Vorne kg	Achslast Hinten kg	Artikel-Nr.	Hinweise	ab Nachtrag ...xx BE	bis Nachtrag ...xx BE	ca. Tieferl. Vorne mm	ca. Tieferl. Hinten mm	Ø Vorne mm	Ø Hinten mm	Verstellbarkeit Vorne	Verstellbarkeit Hinten	Ersatzteilbez. Vorne	Ersatzteilbez. Hinten	Gutachten
Model	Year	Front Axle Load kg	Rear Axle Load kg	Part-No.	Notes	from suppl. ...xx of type approval	to suppl. ...xx of type approval	ca. Lowering Front mm	ca. Lowering Rear mm	Ø Front mm	Ø Rear mm	Adjustable Front	Adjustable Rear	Spare Part Marking Front	Spare Part Marking Rear	Approval
<b>X3 (F25)</b> <b>Pro-Kit (Performance Fahrwerksfedern   Performance Springs)</b> xDrive 20 d, xDrive 20 i, xDrive 28 i, xDrive 35i	09.10 -	1120	1330	<b>E10-20-024-01-22</b>	A, 18			30	30					F11-20-024-01-VA	F11-20-024-01-HA	T
xDrive 30 d, xDrive 35 d, xDrive 35 i	09.10 -	1180	1330	<b>E10-20-024-02-22</b>	A, 18			30	30					F11-20-024-02-VA	F11-20-024-01-HA	T
<b>Pro-Lift-Kit (Performance Höherlegung   Performance Lift Springs)</b> xDrive 20 d, xDrive 20 i, xDrive 28 i, xDrive 35i	09.10 -	1120	1330	<b>E30-20-024-01-22</b>	A, 18			+30	+30					F31-20-024-01-FA	F31-20-024-01-RA	T
xDrive 35i, xDrive 30d, xDrive 35d	09.10 -	1180	1330	<b>E30-20-024-02-22</b>	A, 18			+30	+30					F31-20-024-02-FA	F31-20-024-01-RA	T
<b>Pro-Tronic (Elektronische Performance Fahrwerksmodule   Electronic Performance Suspension Moduls)</b> Alle Motorisierungen / all motorisation	09.10 -			<b>AM65-20-030-01-22</b>	A, 175											
<b>B12 Pro-Kit (Performance Komplettfahrwerke   Performance Springs+Shocks)</b> xDrive 20 d, xDrive 20 i, xDrive 28 i, xDrive 35i	09.10 -	1120	1330	<b>E90-20-024-01-22</b>	A, 18, 78, 161			30	30					F11-20-024-01-VA	F11-20-024-01-HA	T
xDrive 30 d, xDrive 35 d, xDrive 35 i	09.10 -	1180	1330	<b>E90-20-024-02-22</b>	A, 18, 78, 161			30	30					F11-20-024-02-VA	F11-20-024-01-HA	T
<b>X4 (F26)</b> <b>Pro-Kit (Performance Fahrwerksfedern   Performance Springs)</b> xDrive 20 i, xDrive 28 i, xDrive 20 d	04.14 -	1120	1330	<b>E10-20-024-01-22</b>	A, 18			20	20					F11-20-024-01-VA	F11-20-024-01-HA	T
xDrive 35 i, xDrive 30 d, xDrive 35 d, M40 i	04.14 -	1180	1330	<b>E10-20-024-02-22</b>	A, 18			20	20					F11-20-024-02-VA	F11-20-024-01-HA	T
<b>Pro-Lift-Kit (Performance Höherlegung   Performance Lift Springs)</b> xDrive 20 i, xDrive 28 i, xDrive 20 d	04.14 -	1120	1330	<b>E30-20-024-01-22</b>	A, 18			+30	+30					F31-20-024-01-FA	F31-20-024-01-RA	T
xDrive 35 i, xDrive 30 d, xDrive 35 d, M40 i	04.14 -	1180	1330	<b>E30-20-024-02-22</b>	A, 18			+30	+30					F31-20-024-02-FA	F31-20-024-01-RA	T
<b>B12 Pro-Kit (Performance Komplettfahrwerke   Performance Springs+Shocks)</b> xDrive 20 i, xDrive 28 i, xDrive 20 d	04.14 -	1120	1330	<b>E90-20-024-01-22</b>	A, 18, 78, 161			20	20					F11-20-024-01-VA	F11-20-024-01-HA	T
xDrive 35 i, xDrive 30 d, xDrive 35 d, M40 i	04.14 -	1180	1330	<b>E90-20-024-02-22</b>	A, 18, 78, 161			20	20					F11-20-024-02-VA	F11-20-024-01-HA	T
<b>X5 (E53)</b> <b>Pro-Kit (Performance Fahrwerksfedern   Performance Springs)</b> 3.0 i	05.00 -	1230	1630	<b>E10-20-009-06-20</b>	A			30	30					F11-20-009-01-VA	Luftfederverstellung air suspension	T
3.0 i	05.00 -	1230	1630	<b>E10-20-009-01-22</b>	A, 18			30	30					F11-20-009-01-VA	F11-20-009-01-HA	T
3.0 d	05.01 -	1250	1630	<b>E10-20-009-02-22</b>	A, 18			30	30					F11-20-009-02-VA	F11-20-009-01-HA	T
3.0 d, 4.4 i, 4.6 is	05.00 -	1250	1630	<b>E10-20-009-03-20</b>	A			30	30					F11-20-009-02-VA	Luftfederverstellung air suspension	T
<b>Anti-Roll-Kit (Performance Stabilisatoren   Performance Sway Bars)</b> 3.0 d, 3.0 i, 4.4 i, 4.6 is	05.00 -			<b>E40-20-009-01-11</b>	A, 18, 22, 45					34	26	nicht verstellbar not adjustable	nicht verstellbar not adjustable	AS41-20-009-01-VA	AS41-20-009-01-HA	T
<b>B12 Pro-Kit (Performance Komplettfahrwerke   Performance Springs+Shocks)</b> 3.0 i	05.00 -	1230	1630	<b>E90-20-009-01-22</b>	A, 18, 76, 78, 161			30	30					F11-20-009-01-VA	F11-20-009-01-HA	T
3.0 d	05.01 -	1250	1630	<b>E90-20-009-02-22</b>	A, 18, 76, 78, 161			30	30					F11-20-009-02-VA	F11-20-009-01-HA	T
<b>X5 (E70)</b> <b>Pro-Kit (Performance Fahrwerksfedern   Performance Springs)</b> M	09.09 -	1400	1755	<b>E10-20-015-03-20</b>	A			20	15-20					F11-20-017-03-VA	Luftfederverstellung air suspension	T
3.0 d, 3.0 sd, 3.0 si, 4.8 i, M 50 d, xDrive 30 d, xDrive 30 i, xDrive 30 d, xDrive 35 d, xDrive 35 i, xDrive 40 d, xDrive 48 i, xDrive 50 i	02.07 -	1400	1755	<b>E10-20-015-02-20</b>	A			30-40	15-20					F11-20-015-01-VA	Luftfederverstellung air suspension	T
3.0 si, xDrive 30 i, xDrive 35 i, xDrive 40 i, 3.0 d, 3.0 sd, xDrive 30 d, xDrive 35 d, xDrive 40 d	02.07 -	1400	1755	<b>E10-20-015-01-22</b>	A, 18			30-40	25					F11-20-015-01-VA	F11-20-015-01-HA	T
<b>B12 Pro-Kit (Performance Komplettfahrwerke   Performance Springs+Shocks)</b> 3.0 si, xDrive 30 i, xDrive 35 i, xDrive 40 i, 3.0 d, 3.0 sd, xDrive 30 d, xDrive 35 d, xDrive 40 d	02.07 -	1400	1755	<b>E90-20-015-01-22</b>	A, 18, 78, 81, 161			30-40	25					F11-20-015-01-VA	F11-20-015-01-HA	T
<b>X5 (F15, F85)</b> <b>Pro-Kit (Performance Fahrwerksfedern   Performance Springs)</b> xDrive 35 i, xDrive 25 d, xDrive 30 d, xDrive 40 d	05.13 -	1375	1755	<b>E10-20-032-01-22</b>	A, 18, 179			20-25	15					F11-20-032-01-VA	F11-20-032-01-HA	T
xDrive 50 i, M 50 d	05.13 -	1420	1755	<b>E10-20-032-02-22</b>	A, 18, 179			20-25	15					F11-20-032-02-VA	F11-20-032-01-HA	T
M	05.13 -	1420	1755	<b>E10-20-032-02-22</b>	A, 18, 179			10	10					F11-20-032-02-VA	F11-20-032-01-HA	T
xDrive 35 i, xDrive 25 d, xDrive 30 d, xDrive 40 d	05.13 -	1375	1755	<b>E10-20-032-03-20</b>	A, 179			20-25	15					F11-20-032-01-VA	Luftfederverstellung air suspension	T
xDrive 50 i, M 50 d	05.13 -	1420	1755	<b>E10-20-032-04-20</b>	A, 179			20-25	15					F11-20-032-02-VA	Luftfederverstellung air suspension	T
M	05.13 -	1420	1755	<b>E10-20-032-04-20</b>	A, 179			10	10					F11-20-032-02-VA	Luftfederverstellung air suspension	T
<b>X6 (E71, E72)</b> <b>Pro-Kit (Performance Fahrwerksfedern   Performance Springs)</b> 30 d, 35 d, 35 i, 50 i, M 50 d, xDrive 30 d, xDrive 35 d, xDrive 35 i, xDrive 40 d, xDrive 50 i, xDrive M 50 d	05.08 -	1365	1520	<b>E10-20-017-02-20</b>	A			20	15-20					F11-20-017-01-VA	Luftfederverstellung air suspension	T
30 d, 35 d, 35 i, 50 i, M 50 d, xDrive 30 d, xDrive 35 d, xDrive 35 i, xDrive 40 d, xDrive 50 i	05.08 -	1365	1520	<b>E10-20-017-01-22</b>	A, 18			20	20					F11-20-017-01-VA	F11-20-017-01-HA	T
50 i, M, xDrive 50 i	05.08 -	1400	1520	<b>E10-20-017-04-20</b>	A			20	15-20					F11-20-017-03-VA	Luftfederverstellung air suspension	T
50 i, xDrive 50 i	05.08 -	1400	1520	<b>E10-20-017-03-22</b>	A, 18			20	20					F11-20-017-03-VA	F11-20-017-01-HA	T
<b>B12 Pro-Kit (Performance Komplettfahrwerke   Performance Springs+Shocks)</b> 35i, xDrive35i, 30d, xDrive30d, 35d, xDrive35d, xDrive40d	05.08 -	1365	1520	<b>E90-20-017-01-22</b>	A, 18, 78, 81, 161			20	20					F11-20-017-01-VA	F11-20-017-01-HA	T



Modell	Baujahr	Achslast Vorne kg	Achslast Hinten kg	Artikel-Nr.	Hinweise	ab Nachtrag ...xx BE	bis Nachtrag ...xx BE	ca. Tieferl. Vorne mm	ca. Tieferl. Hinten mm	Ø Vorne mm	Ø Hinten mm	Verstellbarkeit Vorne	Verstellbarkeit Hinten	Ersatzteilbez. Vorne	Ersatzteilbez. Hinten	Gutachten
Model	Year	Front Axle Load kg	Rear Axle Load kg	Part-No.	Notes	from suppl. ...xx of type approval	to suppl. ...xx of type approval	ca. Lowering Front mm	ca. Lowering Rear mm	Ø Front mm	Ø Rear mm	Adjustable Front	Adjustable Rear	Spare Part Marking Front	Spare Part Marking Rear	Approval
<b>X6 (F16, F86)</b> <b>Pro-Kit (Performance Fahrwerksfedern   Performance Springs)</b> xDrive 35 i, xDrive 25 d, xDrive 30 d, xDrive 40 d	08.14 -	1375	1755	<b>E10-20-032-01-22</b>	A, 18, 179			20	20					F11-20-032-01-VA	F11-20-032-01-HA	T
xDrive 50 i, M 50 d	08.14 -	1420	1755	<b>E10-20-032-02-22</b>	A, 18, 179			20	20					F11-20-032-02-VA	F11-20-032-01-HA	T
M	08.14 -	1420	1755	<b>E10-20-032-02-22</b>	A, 18, 179			10	10					F11-20-032-02-VA	F11-20-032-01-HA	T
xDrive 35 i, xDrive 25 d, xDrive 30 d, xDrive 40 d	08.14 -	1375	1755	<b>E10-20-032-03-20</b>	A, 179			20	20					F11-20-032-01-VA	Luftfederverstellung air suspension	T
Active Hybrid	08.14 -	1375	1755	<b>E10-20-032-03-20</b>	A, 179			25	20					F11-20-032-01-VA	Luftfederverstellung air suspension	T
xDrive 50 i, M 50 d	08.14 -	1420	1755	<b>E10-20-032-04-20</b>	A, 179			20	20					F11-20-032-02-VA	Luftfederverstellung air suspension	T
M	08.14 -	1420	1755	<b>E10-20-032-04-20</b>	A, 179			10	10					F11-20-032-02-VA	Luftfederverstellung air suspension	T
<b>Z3 (E36)</b> <b>Pro-Kit (Performance Fahrwerksfedern   Performance Springs)</b> 1.8, 1.9	10.95 - 01.03	755	870	<b>E2060-140</b>	A, 18, 20			30	30					F2021101	F2003102	T
2.0, 2.2, 2.8, 3.0	04.97 - 01.03	830	870	<b>E2062-140</b>	A, 18, 20			30	30					F2062001	F2003102	T
<b>B12 Pro-Kit (Performance Komplettfahrwerke   Performance Springs+Shocks)</b> 1.8, 1.9	10.95 - 01.03	755	870	<b>E90-20-002-01-22</b>	A, 18, 20, 78, 161			30	30					F2021101	F2003102	T
2.0, 2.2, 2.8, 3.0	04.97 - 01.03	830	870	<b>E90-20-002-02-22</b>	A, 18, 20, 78, 161			30	30					F2062001	F2003102	T
<b>Z3 Coupe (E36)</b> <b>Pro-Kit (Performance Fahrwerksfedern   Performance Springs)</b> 2.8, 3.0	04.97 - 06.03	830	870	<b>E2068-140</b>	A, 18, 20			30	30					F2062001	F2003102	T
<b>B12 Pro-Kit (Performance Komplettfahrwerke   Performance Springs+Shocks)</b> 2.8, 3.0	04.97 - 06.03	830	870	<b>E90-20-002-03-22</b>	A, 18, 20, 78, 161			30	30					F2062001	F2003102	T
<b>Z4 (E85)</b> <b>Pro-Kit (Performance Fahrwerksfedern   Performance Springs)</b> 2.2 i, 2.5 i, 2.5 si, 3.0 i, 3.0 si	02.03 -	790	860	<b>E10-20-010-01-22</b>	A, 18, 20			30	30					F11-20-010-01-VA	F11-20-010-01-HA	T
M	03.06 -	855	935	<b>E10-20-010-04-22</b>	A, 18, 20			20	10					F11-20-010-04-VA	F11-20-010-04-HA	T
<b>B12 Pro-Kit (Performance Komplettfahrwerke   Performance Springs+Shocks)</b> 2.2 i, 2.5 i, 2.5 si, 3.0 i, 3.0 si	02.03 -	790	860	<b>E90-20-010-01-22</b>	A, 18, 20, 78, 161			30	30					F11-20-010-01-VA	F11-20-010-01-HA	T
M	03.06 -	855	935	<b>E90-20-010-03-22</b>	A, 18, 20, 78, 161			20	10					F11-20-010-04-VA	F11-20-010-04-HA	T
<b>Z4 (E89)</b> <b>Pro-Kit (Performance Fahrwerksfedern   Performance Springs)</b> sDrive 18 i, sDrive 20 i, sDrive 23 i, sDrive 28 i, sDrive 30 i	05.09 -	800	975	<b>E10-20-019-01-22</b>	A, 18, 20			25	15					F11-20-019-01-VA	F11-20-019-01-HA	T
sDrive 35 i, sDrive 35 is	05.09 -	870	1000	<b>E10-20-019-02-22</b>	A, 18, 20			20	10					F11-20-013-01-VA	F11-20-001-02-HA	T
<b>Anti-Roll-Kit (Performance Stabilisatoren   Performance Sway Bars)</b> sDrive 18 i, sDrive 20 i, sDrive 23 i, sDrive 28 i, sDrive 30 i, sDrive 35 i, sDrive 35 is	05.09 -			<b>E40-20-019-01-11</b>	A, 18, 20, 22, 45					28	21	nicht verstellbar not adjustable	nicht verstellbar not adjustable	AS41-20-019-01-VA	AS41-20-019-01-HA	T
<b>Pro-Tronic (Elektronische Performance Fahrwerksmodule   Electronic Performance Suspension Moduls)</b> Alle Motorisierungen / all motorisation	05.09 -			<b>AM65-20-019-01-22</b>	A, 175											
<b>B12 Pro-Kit (Performance Komplettfahrwerke   Performance Springs+Shocks)</b> sDrive 20 i, sDrive 23 i, sDrive 28 i, sDrive 30 i	05.09 -	800	975	<b>E90-20-019-01-22</b>	A, 18, 20, 21, 78,			25	15					F11-20-019-01-VA	F11-20-019-01-HA	T
sDrive 35 i, sDrive 35 is	05.09 -	870	1000	<b>E90-20-019-02-22</b>	A, 18, 20, 21, 78,			20	20					F11-20-013-01-VA	F11-20-001-02-HA	T
<b>Pro-Street-S (Gewindefahrwerke - höhenverstellbar   Coil-Overs-Adjustable Ride Height)</b> sDrive 18 i, sDrive 20 i, sDrive 23 i, sDrive 28 i, sDrive 30 i, sDrive 35 i, sDrive 35 is	05.09 -	870	1000	<b>PSS65-20-019-01-22</b>	A, 20, 21, 24, 25,			15-40	10-35							T
<b>Z4 Coupe (E86)</b> <b>Pro-Kit (Performance Fahrwerksfedern   Performance Springs)</b> 3.0 si	03.06 -	790	890	<b>E10-20-010-05-22</b>	A, 18, 20			30	20					F11-20-010-01-VA	F11-20-010-04-HA	T
M	03.06 -	855	935	<b>E10-20-010-04-22</b>	A, 18, 20			20	10					F11-20-010-04-VA	F11-20-010-04-HA	T
<b>B12 Pro-Kit (Performance Komplettfahrwerke   Performance Springs+Shocks)</b> 3.0 si	03.06 -	790	890	<b>E90-20-010-02-22</b>	A, 18, 20, 78, 161			30	20					F11-20-010-01-VA	F11-20-010-04-HA	T
M	03.06 -	855	935	<b>E90-20-010-03-22</b>	A, 18, 20, 78, 161			20	10					F11-20-010-04-VA	F11-20-010-04-HA	T
<b>CRUZE (J300)</b> <b>Pro-Kit (Performance Fahrwerksfedern   Performance Springs)</b> 1.4, 1.6, 1.8	05.09 -	1220	1000	<b>E10-23-009-01-22</b>	A, 18, 20			30	30					F11-65-019-04-VA	F6549002	T
<b>B12 Pro-Kit (Performance Komplettfahrwerke   Performance Springs+Shocks)</b> 1.4, 1.6, 1.8	05.09 -	1220	1000	<b>E90-23-009-01-22</b>	A, 18, 20, 78, 161			30	30					F11-65-019-04-VA	F6549002	T
<b>Pro-Street-S (Gewindefahrwerke - höhenverstellbar   Coil-Overs-Adjustable Ride Height)</b> 1.4, 1.6, 1.8, 1.7 D, 1.7 TD, 2.0 CDI	05.09 -	1220	1000	<b>PSS65-65-020-01-22</b>	A, 18, 20, 24, 25,			40-70	45-75							T
<b>CRUZE Schrägheck (J305)</b> <b>CRUZE Hatchback (J305)</b> <b>Pro-Kit (Performance Fahrwerksfedern   Performance Springs)</b> 1.4, 1.6, 1.8	06.11 -	1220	1000	<b>E10-23-009-01-22</b>	A, 18, 20			30	30					F11-65-019-04-VA	F6549002	T
<b>B12 Pro-Kit (Performance Komplettfahrwerke   Performance Springs+Shocks)</b> 1.4, 1.6, 1.8	05.09 -	1220	1000	<b>E90-23-009-01-22</b>	A, 18, 20, 78, 161			30	30					F11-65-019-04-VA	F6549002	T
<b>Pro-Street-S (Gewindefahrwerke - höhenverstellbar   Coil-Overs-Adjustable Ride Height)</b> 1.4, 1.6, 1.8, 1.7 D, 1.7 TD, 2.0 CDI	06.11 -	1220	1000	<b>PSS65-65-020-01-22</b>	A, 18, 20, 24, 25,			40-70	45-75							T

Modell	Baujahr	Achslast Vorne kg	Achslast Hinten kg	Artikel-Nr.	Hinweise	ab Nachtrag ...xx BE	bis Nachtrag ...xx BE	ca. Tieferl. Vorne mm	ca. Tieferl. Hinten mm	Ø Vorne mm	Ø Hinten mm	Verstellbarkeit Vorne	Verstellbarkeit Hinten	Ersatzteilbez. Vorne	Ersatzteilbez. Hinten	Gutachten
Model	Year	Front Axle Load kg	Rear Axle Load kg	Part-No.	Notes	from suppl. ...xx of type approval	to suppl. ...xx of type approval	ca. Lowering Front mm	ca. Lowering Rear mm	Ø Front mm	Ø Rear mm	Adjustable Front	Adjustable Rear	Spare Part Marking Front	Spare Part Marking Rear	Approval
<b>CRUZE Kombi (J308)</b> <b>CRUZE Station Wagon (J308)</b> Pro-Kit (Performance Fahrwerksfedern   Performance Springs) 1.4, 1.6, 1.6T, 1.7 TD, 1.8, 2.0 TD	08.12 -	1220	1000	E10-23-009-03-22	A, 18, 20			30	30					F11-65-019-04-VA	F11-23-007-01-HA	T
<b>B12 Pro-Kit (Performance Komplettfahrwerke   Performance Springs+Shocks)</b> 1.4, 1.6, 1.6T, 1.8, 1.7 TD, 2.0 TD	08.12 -	1220	1000	E90-23-009-03-22	A, 18, 20, 78, 161			30	30					F11-65-019-04-VA	F11-23-007-01-HA	T
<b>Espero (KLEJ)</b> Pro-Kit (Performance Fahrwerksfedern   Performance Springs) 1.5, 1.5 16V, 1.8, 2.0	10.91 - 09.99	860	890	E2302-140	A, 18, 20			30	30					F6518001	F6522102	T
<b>B12 Pro-Kit (Performance Komplettfahrwerke   Performance Springs+Shocks)</b> 1.5, 1.5 16V, 1.8, 2.0	10.93 - 09.99	860	890	E90-23-010-01-22	A, 18, 20, 78, 161			30	30					F6518001	F6522102	T
<b>Nexia (KLETN)</b> Pro-Kit (Performance Fahrwerksfedern   Performance Springs) 1.5, 1.5 16V	02.95 - 08.97	760	830	E2301-240	A, 18, 20			30	30					F6518001	F7804002	T
1.5 16V	02.95 - 08.97	830	830	E2301-140	A, 18, 20			30	30					F6517001	F7804002	T
<b>B12 Pro-Kit (Performance Komplettfahrwerke   Performance Springs+Shocks)</b> 1.5, 1.5 16V	02.95 - 08.97	760	830	E90-23-011-01-22	A, 18, 20, 78, 161			30	30					F6518001	F7804002	T
1.5 16V	02.95 - 08.97	830	830	E90-23-011-02-22	A, 18, 20, 78, 161			30	30					F6517001	F7804002	T
<b>Nexia Stufenheck (KLETN)</b> <b>Nexia Saloon (KLETN)</b> Pro-Kit (Performance Fahrwerksfedern   Performance Springs) 1.5, 1.5 16V	02.95 - 03.01	760	830	E2301-240	A, 18, 20			30	30					F6518001	F7804002	T
1.5 16V, 1.6, 1.8	02.95 - 03.01	830	830	E2301-140	A, 18, 20			30	30					F6517001	F7804002	T
<b>B12 Pro-Kit (Performance Komplettfahrwerke   Performance Springs+Shocks)</b> 1.5, 1.5 16V	02.95 - 03.01	760	830	E90-23-011-01-22	A, 18, 20, 78, 161			30	30					F6518001	F7804002	T
1.5 16V, 1.6, 1.8	02.95 - 03.01	830	830	E90-23-011-02-22	A, 18, 20, 78, 161			30	30					F6517001	F7804002	T
<b>SPARK (N400)</b> Pro-Kit (Performance Fahrwerksfedern   Performance Springs) 1.0	01.15 -	740	710	E10-23-016-01-22	A, 18, 20			25	35					F11-23-016-01-FA	F11-23-016-01-RA	E
<b>TRAX</b> Pro-Kit (Performance Fahrwerksfedern   Performance Springs) 1.4, 1.4 AWD, 1.6, 1.6 AWD, 1.8, 1.8 AWD	12.12 -	1065	995	E10-65-029-01-22	A, 18			25	25					F11-65-029-01-VA	F11-65-029-01-HA	T
1.7 TD, 1.7 TD AWD	12.12 -	1065	995	E10-65-029-02-22	A, 18			25	25					F11-65-029-02-VA	F11-65-029-01-HA	T
<b>300 C (LX)</b> Pro-Kit (Performance Fahrwerksfedern   Performance Springs) 2.7, 3.0 CRD, 3.0 V6 CRD, 3.5, 5.7, 6.1 SRT8	09.04 - 11.12	1275	1275	E10-28-011-03-22	A, 18, 20, 44			35	35					F11-28-011-03-VA	F11-28-011-03-HA P61-28-011-01-HA	T
<b>300 C Touring (LX)</b> Pro-Kit (Performance Fahrwerksfedern   Performance Springs) 2.7, 3.5, 5.7, 6.1 SRT8, 3.0 CRD	09.04 - 12.10	1275	1275	E10-28-011-03-22	A, 18, 20, 44			35	35					F11-28-011-03-VA	F11-28-011-03-HA P61-28-011-01-HA	T
<b>CROSSFIRE</b> Pro-Kit (Performance Fahrwerksfedern   Performance Springs) 3.2	07.03 - 12.07	845	820	E10-28-009-01-22	A, 18, 20			30	30					F2552101	F2552102	T
<b>B12 Pro-Kit (Performance Komplettfahrwerke   Performance Springs+Shocks)</b> 3.2	07.03 - 12.07	845	820	E90-28-009-01-22	A, 18, 20, 78, 161			30	30					F2552101	F2552102	T
<b>CROSSFIRE Roadster</b> Pro-Kit (Performance Fahrwerksfedern   Performance Springs) 3.2	05.04 - 12.07	845	820	E10-28-009-01-22	A, 18, 20			30	30					F2552101	F2552102	T
<b>B12 Pro-Kit (Performance Komplettfahrwerke   Performance Springs+Shocks)</b> 3.2	05.04 - 12.07	845	820	E90-28-009-01-22	A, 18, 20, 78, 161			30	30					F2552101	F2552102	T
<b>PT CRUISER (PT.)</b> Pro-Kit (Performance Fahrwerksfedern   Performance Springs) 1.6, 2.0, 2.2 CRD, 2.4, GT 2.4	06.00 - 12.10	1115	980	E10-28-002-02-22	A, 18, 20			30	30					F11-28-002-02-VA	F11-28-002-02-HA	T
<b>Pro-Street-S (Gewindefahrwerke - höhenverstellbar   Coil-Overs-Adjustable Ride Height)</b> 1.6, 2.0, 2.2 CRD, 2.4, GT 2.4	06.00 - 12.10	1115	980	PSS65-28-002-01-22	A, 24, 25, 45, 160			40-70	40-70							T
<b>PT CRUISER Cabriolet</b> <b>PT CRUISER Convertible</b> Pro-Kit (Performance Fahrwerksfedern   Performance Springs) 2.4, 2.4 GT	03.04 - 03.08	1115	980	E10-28-002-02-22	A, 18, 20			30	30					F11-28-002-02-VA	F11-28-002-02-HA	T
<b>Pro-Street-S (Gewindefahrwerke - höhenverstellbar   Coil-Overs-Adjustable Ride Height)</b> 2.4, 2.4 GT	03.04 - 03.08	1115	980	PSS65-28-002-01-22	A, 24, 25, 45, 160			40-70	40-70							T
<b>AX (ZA-)</b> Pro-Kit (Performance Fahrwerksfedern   Performance Springs) 1.4 Allure, 10, 10 E, 11, 11 KAT, 14, 14 D 1.4 Allure, 10, 10 E, 11, 11 CAT, 14, 14 D	07.86 - 12.98	605	585	E2201-120	A, 18, 20			25-30	25-30					F2201001	Drehstabverstellung torsion bar	T
<b>B12 Pro-Kit (Performance Komplettfahrwerke   Performance Springs+Shocks)</b> 10, 10 E, 11, 11 KAT, 14, 14 D 10, 10 E, 11, 11 CAT, 14, 14 D	07.86 - 12.98	605	585	E90-22-004-01-20	A, 18, 20, 78, 161			25-30	25-30					F2201001	Drehstabverstellung torsion bar	T
<b>BERLINGO (MF)</b> Pro-Kit (Performance Fahrwerksfedern   Performance Springs) 1.1i, 1.4i, 1.6 16V, 1.8i, 1.6 HDI 75, 1.6 HDI 90, 1.8 D, 1.9 D, 1.9 D 70, 2.0 HDI 90	03.03 -	1000	1000	E10-22-005-01-20	A, 18, 20			30	30					F7010001	Drehstabverstellung torsion bar	T
1.1i, 1.4, 1.4i, 1.6 16V, 1.8i, 1.8 D, 1.9 D, 1.9 D 70, 2.0 HDI 90	07.96 - 02.03	1000	1000	E2206-120	A, 18, 20			25	25					F7011001	Drehstabverstellung	T

Modell	Baujahr	Achslast Vorne kg	Achslast Hinten kg	Artikel-Nr.	Hinweise	ab Nachtrag ...xx BE	bis Nachtrag ...xx BE	ca. Tieferl. Vorne mm	ca. Tieferl. Hinten mm	Ø Vorne mm	Ø Hinten mm	Verstellbarkeit Vorne	Verstellbarkeit Hinten	Ersatzteilbez. Vorne	Ersatzteilbez. Hinten	Gutachten
Model	Year	Front Axle Load kg	Rear Axle Load kg	Part-No.	Notes	from suppl. ...xx of type approval	to suppl. ...xx of type approval	ca. Lowering Front mm	ca. Lowering Rear mm	Ø Front mm	Ø Rear mm	Adjustable Front	Adjustable Rear	Spare Part Marking Front	Spare Part Marking Rear	Approval
<b>BERLINGO (B9)</b> <i>Pro-Kit (Performance Fahrwerksfedern   Performance Springs)</i> 1.6, 1.6 VTI 95, 1.6 VTI 120, 1.6 HDi 75, 1.6 HDi 90, 1.6 HDi 110, 1.6 HDi 115, 1.6 BlueHDi 75, 1.6 BlueHDi 100, 1.6 BlueHDi 120	04.08 -	1170	1000	<b>E10-22-007-03-22</b>	A, 18, 20, 66			30	10					F11-22-007-03-VA	F11-22-007-03-HA	T
<b>BERLINGO Kasten (M.)</b> <i>BERLINGO Box (M.)</i> <i>Pro-Kit (Performance Fahrwerksfedern   Performance Springs)</i> 1.1i, 1.4i, 1.6 16V, 1.8i, 1.6 HDi 75, 1.6 HDi 90, 1.8 D, 1.9 D, 1.9 D 70, 2.0 HDi 90	03.03 -	1000	1000	<b>E10-22-005-01-20</b>	A, 18, 20			30	30					F7010001	Drehstabverstellung torsion bar	T
1.1i, 1.4i, 1.6 16V, 1.8i, 1.8 D, 1.9 D, 1.9 D 70, 2.0 HDi 90	07.96 - 02.03	1000	1000	<b>E2206-120</b>	A, 18, 20			25	25					F7011001	Drehstabverstellung torsion bar	T
<b>BERLINGO Kasten (B9)</b> <i>BERLINGO Box (B9)</i> <i>Pro-Kit (Performance Fahrwerksfedern   Performance Springs)</i> 1.6 HDi 110 Sitzplätze 5, 1.6 HDi 75 Sitzplätze 5, 1.6 HDi 90 Sitzplätze 5, 1.6 Sitzplätze 5, 1.6 VTI 95 Sitzplätze 5 1.6 HDi 110 Seats 5, 1.6 HDi 75 Seats 5, 1.6 HDi 90 Seats 5, 1.6 Seats 5, 1.6 VTI 95 Seats 5	04.08 -	1170	1000	<b>E10-22-007-03-22</b>	A, 18, 20, 66			30	10					F11-22-007-03-VA	F11-22-007-03-HA	T
<b>BERLINGO Pritsche/Fahrgestell (B9)</b> <i>BERLINGO Platform/Chassis (B9)</i> <i>Pro-Kit (Performance Fahrwerksfedern   Performance Springs)</i> 1.6 HDi 90, 1.6 HDi 92, 1.6 BlueHDi 100	04.08 -	1170	1000	<b>E10-22-007-03-22</b>	A, 18, 20, 66			30	10					F11-22-007-03-VA	F11-22-007-03-HA	T
<b>C1 (PM., PN.)</b> <i>Pro-Kit (Performance Fahrwerksfedern   Performance Springs)</i> 1.0, 1.4 HDi	06.05 -	695	695	<b>E10-22-008-01-22</b>	A, 18, 20			30	30					F11-70-008-01-VA	F11-70-008-01-HA	T
<b>B12 Pro-Kit (Performance Komplettfahrwerke   Performance Springs+Shocks)</b> 1.0, 1.4 HDi	06.05 -	695	695	<b>E90-22-008-01-22</b>	A, 18, 20, 78, 161			30	30					F11-70-008-01-VA	F11-70-008-01-HA	T
<b>C1 II</b> <i>Pro-Kit (Performance Fahrwerksfedern   Performance Springs)</i> 1.0 VTI 68, 1.2 VTI 82	04.14 -	695	695	<b>E10-22-008-01-22</b>	A, 18, 20			25	35					F11-70-008-01-VA	F11-70-008-01-HA	T
<b>C2 (JM.)</b> <i>Pro-Kit (Performance Fahrwerksfedern   Performance Springs)</i> 1.1, 1.4, 1.4 16V, 1.6, 1.6 VTS, 1.4 HDi, 1.6 HDi	09.03 -	850	820	<b>E10-22-003-01-22</b>	A, 18, 20			30	30					F11-22-003-01-VA	F11-22-003-01-HA	T
<b>Sportline (Performance Fahrwerksfedern Sport   Sport Performance Springs)</b> 1.1, 1.4, 1.4 16V, 1.4 HDi, 1.6, 1.6 HDi, 1.6 VTS	09.03 -	820	735	<b>E20-22-003-01-22</b>	A, 20			45-50	30					F21-22-003-01-VA	F21-22-003-01-HA	T
<b>B12 Pro-Kit (Performance Komplettfahrwerke   Performance Springs+Shocks)</b> 1.1, 1.4, 1.4 16V, 1.6, 1.6 VTS, 1.4 HDi, 1.6 HDi	09.03 -	850	820	<b>E90-22-003-01-22</b>	A, 18, 20, 78, 161			30	30					F11-22-003-01-VA	F11-22-003-01-HA	T
<b>B12 Sportline (Performance Komplettfahrwerke Sport   Sport Performance Springs+Shocks)</b> 1.1, 1.4, 1.4 16V, 1.4 HDi, 1.6, 1.6 HDi, 1.6 VTS	09.03 -	820	735	<b>E95-22-003-01-22</b>	A, 20, 78, 161			45-50	30					F21-22-003-01-VA	F21-22-003-01-HA	T
<b>C2 ENTERPRISE</b> <i>Pro-Kit (Performance Fahrwerksfedern   Performance Springs)</i> 1.4 HDi	04.09 -	850	820	<b>E10-22-003-01-22</b>	A, 18, 20			30	30					F11-22-003-01-VA	F11-22-003-01-HA	T
<b>Sportline (Performance Fahrwerksfedern Sport   Sport Performance Springs)</b> 1.4 HDi	04.09 -	820	735	<b>E20-22-003-01-22</b>	A, 20			45-50	30					F21-22-003-01-VA	F21-22-003-01-HA	T
<b>C3 I (FC.)</b> <i>Pro-Kit (Performance Fahrwerksfedern   Performance Springs)</i> 1.1, 1.4, 1.4 16V, 1.4 Flex, 1.4 Bioflex, 1.6 16V, 1.4 HDi, 1.4 16V HDi	02.02 -	850	820	<b>E10-22-003-01-22</b>	A, 18, 20			30	30					F11-22-003-01-VA	F11-22-003-01-HA	T
<b>Sportline (Performance Fahrwerksfedern Sport   Sport Performance Springs)</b> 1.1, 1.4, 1.4 16V, 1.4 Flex, 1.4 Bioflex, 1.6 16V, 1.4 HDi, 1.4 16V HDi	02.02 -	820	735	<b>E20-22-003-01-22</b>	A, 20			45-50	30					F21-22-003-01-VA	F21-22-003-01-HA	T
<b>B12 Pro-Kit (Performance Komplettfahrwerke   Performance Springs+Shocks)</b> 1.1, 1.4, 1.4 16V, 1.4 Flex, 1.4 Bioflex, 1.6 16V, 1.4 HDi, 1.4 16V HDi	02.02 -	850	820	<b>E90-22-003-01-22</b>	A, 18, 20, 78, 161			30	30					F11-22-003-01-VA	F11-22-003-01-HA	T
<b>B12 Sportline (Performance Komplettfahrwerke Sport   Sport Performance Springs+Shocks)</b> 1.1, 1.4, 1.4 16V, 1.4 Flex, 1.4 Bioflex, 1.6 16V, 1.4 HDi, 1.4 16V HDi	02.02 -	820	735	<b>E95-22-003-01-22</b>	A, 20, 78, 161			45-50	30					F21-22-003-01-VA	F21-22-003-01-HA	T
<b>C3 II</b> <i>Pro-Kit (Performance Fahrwerksfedern   Performance Springs)</i> 1.0 VTI 68, 1.1, 1.2 VTI 82, 1.2 VTI 110, 1.4, 1.4 Flex, 1.4 VTI 95, 1.6 Flex, 1.6 VTI 120, 1.4 HDi 70, 1.6 HDi, 1.6 HDi 90, 1.6 BlueHDi 75, 1.6 BlueHDi 110, 1.6 HDi 110, 1.6 HDi 115	11.09 -	920	825	<b>E10-70-009-01-22</b>	A, 18, 20			30	30					F11-70-009-01-VA	F11-70-009-01-HA	T
<b>B12 Pro-Kit (Performance Komplettfahrwerke   Performance Springs+Shocks)</b> 1.0 VTI 68, 1.1, 1.2 VTI 82, 1.2 VTI 110, 1.4, 1.4 Flex, 1.4 VTI 95, 1.6 Flex, 1.6 VTI 120, 1.4 HDi 70, 1.6 HDi, 1.6 HDi 90, 1.6 BlueHDi 75, 1.6 BlueHDi 110, 1.6 HDi 110, 1.6 HDi 115	11.09 -	920	825	<b>E90-70-009-01-22</b>	A, 18, 20, 78, 99,	161		30	30					F11-70-009-01-VA	F11-70-009-01-HA	T
1.0 VTI 68, 1.1, 1.2 VTI 82, 1.2 VTI 110, 1.4, 1.4 Flex, 1.4 VTI 95, 1.6 Flex, 1.6 VTI 120, 1.4 HDi 70, 1.6 HDi, 1.6 HDi 90, 1.6 BlueHDi 75, 1.6 BlueHDi 110, 1.6 HDi 110, 1.6 HDi 115	11.09 -	920	825	<b>E90-70-009-02-22</b>	A, 18, 20, 50, 78,	161		30	30					F11-70-009-01-VA	F11-70-009-01-HA	T
<b>Pro-Street-S (Gewindefahrwerke - höhenverstellbar   Coil-Overs-Adjustable Ride Hight)</b> 1.0 VTI 68, 1.1, 1.2 VTI 82, 1.2 VTI 110, 1.4, 1.4 Flex, 1.4 VTI 95, 1.6 Flex, 1.6 VTI 120, 1.4 HDi 70, 1.6 HDi, 1.6 HDi 90, 1.6 BlueHDi 75, 1.6 BlueHDi 110, 1.6 HDi 110, 1.6 HDi 115	11.09 -	920	790	<b>PSS65-70-009-01-22</b>	A, 24, 25, 45, 99,	160		35-60	50-75							T
<b>C3 Pluriel (HB.)</b> <i>Pro-Kit (Performance Fahrwerksfedern   Performance Springs)</i> 1.4, 1.4 HDi, 1.6	05.03 -	850	820	<b>E10-22-003-01-22</b>	A, 18, 20			30	30					F11-22-003-01-VA	F11-22-003-01-HA	T
<b>Sportline (Performance Fahrwerksfedern Sport   Sport Performance Springs)</b> 1.4, 1.4 HDi, 1.6	05.03 -	820	735	<b>E20-22-003-01-22</b>	A, 20			45-50	30					F21-22-003-01-VA	F21-22-003-01-HA	T



Modell	Baujahr	Achslast Vorne kg	Achslast Hinten kg	Artikel-Nr.	Hinweise	ab Nachtrag ...xx BE	bis Nachtrag ...xx BE	ca. Tieferl. Vorne mm	ca. Tieferl. Hinten mm	Ø Vorne mm	Ø Hinten mm	Verstellbarkeit Vorne	Verstellbarkeit Hinten	Ersatzteilbez. Vorne	Ersatzteilbez. Hinten	Gutachten
Model	Year	Front Axle Load kg	Rear Axle Load kg	Part-No.	Notes	from suppl. ...xx of type approval	to suppl. ...xx of type approval	ca. Lowering Front mm	ca. Lowering Rear mm	Ø Front mm	Ø Rear mm	Adjustable Front	Adjustable Rear	Spare Part Marking Front	Spare Part Marking Rear	Approval
<b>C4 I (LC.)</b> <b>Pro-Kit (Performance Fahrwerksfedern   Performance Springs)</b> 1.6 16V, 1.6 16V Bio-Flex, 1.6 HDi, 1.6 THP 140, 1.6 THP 150, 1.6 VTi 120, 2.0 16V, 2.0 HDi	11.04 -	1120	920	<b>E10-22-007-02-22</b>	A, 18, 20			30	25					F11-70-004-01-VA	F11-70-004-01-HA	T
<b>B12 Pro-Kit (Performance Komplettfahrwerke   Performance Springs+Shocks)</b> 1.6 16V, 1.6 16V Bio-Flex, 1.6 HDi, 1.6 THP 140, 1.6 THP 150, 1.6 VTi 120, 2.0 16V, 2.0 HDi	11.04 -	1120	920	<b>E90-22-007-02-22</b>	A, 18, 20, 78, 161			30	25					F11-70-004-01-VA	F11-70-004-01-HA	T
<b>C4 II (B7)</b> <b>Pro-Kit (Performance Fahrwerksfedern   Performance Springs)</b> 1.2 THP 110, 1.2 THP 130, 1.4 VTi 95, 1.6 VTi 120, 1.6 THP 155	11.09 -	990	920	<b>E10-22-011-01-22</b>	A, 18, 20			30	25					F11-22-011-01-VA	F11-15-001-01-HA	T
1.6 HDi 90, 1.6 HDi 110, 1.6 HDi 115, 1.6 BlueHDi 100, 1.6 BlueHDi 115, 1.6 BlueHDi 120, 2.0 BlueHDi 150	11.09 -	1100	920	<b>E10-22-011-02-22</b>	A, 18, 20			30	25					F11-70-012-01-VA	F11-15-001-01-HA	T
<b>C4 AIRCROSS</b> <b>Pro-Kit (Performance Fahrwerksfedern   Performance Springs)</b> 1.6	04.12 -	1020	1000	<b>E10-60-016-01-22</b>	A, 18, 20			30	25					F11-60-016-01-VA	F11-60-013-01-HA	T
1.6 HDi 115, 1.6 HDi 115 AWC, 1.8 HDi 150, 1.8 HDi 150 AWC	04.12 -	1130	1000	<b>E10-60-016-02-22</b>	A, 18			30	25					F11-60-013-02-VA	F11-60-013-01-HA	T
<b>C4 CACTUS</b> <b>Pro-Kit (Performance Fahrwerksfedern   Performance Springs)</b> 1.2 VTi 75, 1.2 VTi 82, 1.2 THP 110, 1.6 HDi 90, 1.6 Blue HDi 100	09.14 -	900	790	<b>E10-22-016-01-22</b>	A, 18, 20			30-35	40					F11-22-003-01-VA	F11-70-010-01-HA	T
<b>C4 Coupe (LA.)</b> <b>Pro-Kit (Performance Fahrwerksfedern   Performance Springs)</b> 1.6 16V, 1.6 HDi, 1.6 THP 150, 1.6 VTi 120, 2.0 16V, 2.0 HDi	11.04 -	1120	920	<b>E10-22-007-02-22</b>	A, 18, 20			30	25					F11-70-004-01-VA	F11-70-004-01-HA	T
<b>B12 Pro-Kit (Performance Komplettfahrwerke   Performance Springs+Shocks)</b> 1.6 HDi, 1.6 THP 150, 1.6 VTi 120, 2.0 16V, 2.0 HDi	11.04 -	1120	920	<b>E90-22-007-02-22</b>	A, 18, 20, 78, 161			30	25					F11-70-004-01-VA	F11-70-004-01-HA	T
<b>C4 Grand Picasso II</b> <b>Pro-Kit (Performance Fahrwerksfedern   Performance Springs)</b> 1.2 THP 130, 1.6 VTi 120, 1.6 THP 150, 1.6 THP 155, 1.6 HDi 90, 1.6 HDi 115, 1.6 BlueHDi 100, 1.6 BlueHDi 120	09.13 -	1100	970	<b>E10-22-015-01-22</b>	A, 18, 20, 66			30	30					F11-22-015-01-VA	F11-70-018-01-HA	T
2.0 BlueHDi 135, 2.0 BlueHDi 150	09.13 -	1170	970	<b>E10-22-015-02-22</b>	A, 18, 20, 66			30	30					F11-22-015-02-VA	F11-70-018-01-HA	T
1.2 THP 130, 1.6 VTi 120, 1.6 THP 150, 1.6 THP 155, 1.6 HDi 90, 1.6 HDi 115, 1.6 BlueHDi 100, 1.6 BlueHDi 120	09.13 -	1100	1185	<b>E10-22-015-03-22</b>	A, 18, 20, 67			30	30					F11-22-015-01-VA	F11-22-015-03-HA	T
2.0 BlueHDi 135, 2.0 BlueHDi 150	09.13 -	1170	1185	<b>E10-22-015-04-22</b>	A, 18, 20, 67			30	30					F11-22-015-02-VA	F11-22-015-03-HA	T
<b>C4 Picasso I (UD.)</b> <b>Pro-Kit (Performance Fahrwerksfedern   Performance Springs)</b> 1.6 16V, 1.6 THP 140, 1.6 THP 155, 1.6 VTi 120, 1.8 i 16V, 2.0, 1.6 HDi, 1.6 HDi 110	02.07 -	1170	1000	<b>E10-22-007-03-22</b>	A, 18, 20, 66			30	30					F11-22-007-03-VA	F11-22-007-03-HA	T
2.0 i 16V, 2.0 HDi 138, 2.0 HDi 150, 2.0 HDi 165	02.07 -	1200	1000	<b>E10-22-007-04-22</b>	A, 18, 20, 66			30	30					F11-22-007-04-VA	F11-22-007-03-HA	T
<b>C4 Picasso II</b> <b>Pro-Kit (Performance Fahrwerksfedern   Performance Springs)</b> 1.2 THP 130, 1.6 VTi 120, 1.6 THP 150, 1.6 THP 155, 1.6 HDi 90, 1.6 HDi 115, 1.6 BlueHDi 100, 1.6 BlueHDi 120	02.13 -	1100	970	<b>E10-22-015-01-22</b>	A, 18, 20, 66			30	30					F11-22-015-01-VA	F11-70-018-01-HA	T
2.0 BlueHDi 135, 2.0 BlueHDi 150	02.13 -	1170	970	<b>E10-22-015-02-22</b>	A, 18, 20, 66			30	30					F11-22-015-02-VA	F11-70-018-01-HA	T
1.2 THP 130, 1.6 VTi 120, 1.6 THP 150, 1.6 THP 155, 1.6 HDi 90, 1.6 HDi 115, 1.6 BlueHDi 100, 1.6 BlueHDi 120	02.13 -	1100	1185	<b>E10-22-015-03-22</b>	A, 18, 20, 67			30	30					F11-22-015-01-VA	F11-22-015-03-HA	T
2.0 BlueHDi 135, 2.0 BlueHDi 150	02.13 -	1170	1185	<b>E10-22-015-04-22</b>	A, 18, 20, 67			30	30					F11-22-015-02-VA	F11-22-015-03-HA	T
<b>C4 Stufenheck</b> <b>C4 Saloon</b> <b>Pro-Kit (Performance Fahrwerksfedern   Performance Springs)</b> 1.6 16V, 1.6 HDi, 2.0 16V	07.06 -	1120	920	<b>E10-22-007-02-22</b>	A, 18, 20			30	25					F11-70-004-01-VA	F11-70-004-01-HA	T
<b>B12 Pro-Kit (Performance Komplettfahrwerke   Performance Springs+Shocks)</b> 1.6 16V, 1.6 HDi, 2.0 16V	07.06 -	1120	920	<b>E90-22-007-02-22</b>	A, 18, 20, 78, 161			30	25					F11-70-004-01-VA	F11-70-004-01-HA	T
<b>C8 (EA., EB.)</b> <b>Pro-Kit (Performance Fahrwerksfedern   Performance Springs)</b> 2.0, 2.0 16V, 2.0 HDi, 2.0 HDi 135, 2.0 HDi 165, 2.2, 2.2 HDi, 3.0 V6	07.02 -	1370	1300	<b>E10-70-005-01-22</b>	A, 18, 20			30	10					F3015001	F3015002	T
<b>DS3</b> <b>Pro-Kit (Performance Fahrwerksfedern   Performance Springs)</b> 1.2 Vti 82, 1.2 Vti 110, 1.4 Vti 95, 1.4 Vti 98, 1.6 Vti 120, 1.6 THP 150, 1.6 THP 155, 1.6 THP 165, 1.4 HDi 70, 1.6 HDi 90, 1.6 HDi 110, 1.6 BlueHDi 75, 1.6 BlueHDi 100, 1.6 BlueHDi 120, 1.6 HDi 115	11.09 -	920	825	<b>E10-70-009-01-22</b>	A, 18, 20, 71			20-25	10					F11-70-009-01-VA	F11-70-009-01-HA	T
<b>B12 Pro-Kit (Performance Komplettfahrwerke   Performance Springs+Shocks)</b> 1.2 Vti 82, 1.2 Vti 110, 1.4 Vti 95, 1.4 Vti 98, 1.6 Vti 120, 1.6 THP 150, 1.6 THP 155, 1.6 THP 165, 1.4 HDi 70, 1.6 HDi 90, 1.6 HDi 110, 1.6 BlueHDi 75, 1.6 BlueHDi 100, 1.6 BlueHDi 120, 1.6 HDi 115	11.09 -	920	825	<b>E90-70-009-01-22</b>	A, 18, 20, 71, 78, 99, 161			20-25	10					F11-70-009-01-VA	F11-70-009-01-HA	T
1.2 Vti 82, 1.2 Vti 110, 1.4 Vti 95, 1.4 Vti 98, 1.6 Vti 120, 1.6 THP 150, 1.6 THP 155, 1.6 THP 165, 1.4 HDi 70, 1.6 HDi 90, 1.6 HDi 110, 1.6 BlueHDi 75, 1.6 BlueHDi 100, 1.6 BlueHDi 120, 1.6 HDi 115	11.09 -	920	825	<b>E90-70-009-02-22</b>	A, 18, 20, 50, 71, 78, 161			20-25	10					F11-70-009-01-VA	F11-70-009-01-HA	T
<b>Pro-Street-S (Gewindefahrwerke - höhenverstellbar   Coil-Overs-Adjustable Ride High)</b> 1.2 Vti 82, 1.2 Vti 110, 1.4 Vti 95, 1.4 Vti 98, 1.6 Vti 120, 1.6 THP 150, 1.6 THP 155, 1.6 THP 165, 1.4 HDi 70, 1.6 HDi 90, 1.6 HDi 110, 1.6 BlueHDi 75, 1.6 BlueHDi 100, 1.6 BlueHDi 120, 1.6 HDi 115, 1.6 Racing	11.09 -	920	790	<b>PSS65-70-009-02-22</b>	A, 24, 25, 45, 50, 160			20-45	15-40							T

Modell	Baujahr	Achslast Vorne kg	Achslast Hinten kg	Artikel-Nr.	Hinweise	ab Nachtrag ...xx BE	bis Nachtrag ...xx BE	ca. Tieferl. Vorne mm	ca. Tieferl. Hinten mm	Ø Vorne mm	Ø Hinten mm	Verstellbarkeit Vorne	Verstellbarkeit Hinten	Ersatzteilbez. Vorne	Ersatzteilbez. Hinten	Gutachten
Model	Year	Front Axle Load kg	Rear Axle Load kg	Part-No.	Notes	from suppl. ...xx of type approval	to suppl. ...xx of type approval	ca. Lowering Front mm	ca. Lowering Rear mm	Ø Front mm	Ø Rear mm	Adjustable Front	Adjustable Rear	Spare Part Marking Front	Spare Part Marking Rear	Approval
<b>DS4</b> <b>Pro-Kit (Performance Fahrwerksfedern   Performance Springs)</b> 1.2 THP 130, 1.6 VTI 120	04.11 -	990	920	<b>E10-22-013-01-22</b>	A, 18, 20			25	25					F11-22-011-01-VA	F11-70-004-05-HA	T
1.6 THP 155, 1.6 THP 160, 1.6 THP 165, 1.6 THP 200, 1.6 THP 210, 1.6 HDi 90, 1.6 HDi 110, 1.6 HDi 115, 1.6 BlueHDi 115, 1.6 BlueHDi 120, 2.0 HDi 135, 2.0 HDi 165, 2.0 BlueHDi 150, 2.0 BlueHDi 180	04.11 -	1100	920	<b>E10-22-013-02-22</b>	A, 18, 20			25	25					F11-70-012-01-VA	F11-70-004-05-HA	T
<b>EVASION (22, U6)</b> <b>Pro-Kit (Performance Fahrwerksfedern   Performance Springs)</b> 1.8, 1.9 TD, 2.0, 2.0 16V, 2.0 HDi, 2.0 HDi 16V, 2.0 Turbo C.T., 2.1 TD	06.94 - 07.02	1230	1300	<b>E2203-140</b>	A, 18, 20			30	30					F3015001	F3015002	T
<b>JUMPY (U6U)</b> <b>Pro-Kit (Performance Fahrwerksfedern   Performance Springs)</b> 1.6, 1.9 D, 1.9 D 70, 1.9 TD, 2.0, 2.0 HDi 110, 2.0 HDi 95, 2.0 i 16V, 2.2 HDi	10.95 -	1230	1100	<b>E2203-140</b>	A, 18, 20			30	30					F3015001	F3015002	T
<b>JUMPY Kasten (BS., BT., BY., BZ.)</b> <b>JUMPY Box (BS., BT., BY., BZ.)</b> <b>Pro-Kit (Performance Fahrwerksfedern   Performance Springs)</b> 1.6, 1.6 i, 2.0, 2.0i 16V, 1.9 D, 1.9 D 70, 1.9 DT, 1.9 TD, 2.0 HDi 95, 2.0 HDi 110	10.95 -	1230	1100	<b>E2203-140</b>	A, 18, 20			30	30					F3015001	F3015002	T
<b>JUMPY Pritsche/Fahrgestell (BU., BV., BW., BX.)</b> <b>JUMPY Platform/Chassis (BU., BV., BW., BX.)</b> <b>Pro-Kit (Performance Fahrwerksfedern   Performance Springs)</b> 2.0, 1.9 TD, 2.0 HDi 95, 2.0 HDi 110 16V, 2.0 HDi 110	10.99 -	1230	1100	<b>E2203-140</b>	A, 18, 20			30	30					F3015001	F3015002	T
<b>SAXO (S0, S1)</b> <b>Pro-Kit (Performance Fahrwerksfedern   Performance Springs)</b> 1.0 X, 1.1 X, SX, 1.4 VTS, 1.5 D, 1.6, 1.6 VTL, VTR, 1.6 VTR, 1.6 VTS	02.96 - 04.04	785	700	<b>E2204-120</b>	A, 18, 20			30	25-30					F2204001	Drehstabverstellung torsion bar	T
<b>Sportline (Performance Fahrwerksfedern Sport   Sport Performance Springs)</b> 1.0 X, 1.1 X, SX, 1.4 VTS, 1.5 D, 1.6, 1.6 VTL, VTR, 1.6 VTR, 1.6 VTS	02.96 - 04.04	785	700	<b>E20-22-002-01-20</b>	A, 20			45-50	30					F21-70-002-01-VA	Drehstabverstellung torsion bar	T
<b>B12 Pro-Kit (Performance Komplettfahrwerke   Performance Springs+Shocks)</b> 1.0 X, 1.1 X, SX, 1.4 VTS, 1.5 D, 1.6, 1.6 VTL, VTR, 1.6 VTR, 1.6 VTS	02.96 - 04.04	785	700	<b>E90-22-002-01-20</b>	A, 18, 20, 78, 161			30	25-30					F2204001	Drehstabverstellung torsion bar	T
<b>B12 Sportline (Performance Komplettfahrwerke Sport   Sport Performance Springs+Shocks)</b> 1.0 X, 1.1 X, SX, 1.4 VTS, 1.5 D, 1.6, 1.6 VTL, VTR, 1.6 VTR, 1.6 VTS	02.96 - 04.04	785	700	<b>E95-22-002-01-20</b>	A, 18, 20, 78, 161			45-50	30					F21-70-002-01-VA	Drehstabverstellung torsion bar	T
<b>XSARA (N1)</b> <b>Pro-Kit (Performance Fahrwerksfedern   Performance Springs)</b> 1.4i, 1.6i, 1.6 16V, 1.8i, 1.8i 16V, 1.8 VTS, 1.8 i Aut., 2.0 16V, 1.4 HDi, 1.5 D, 1.8 D, 1.8 TD, 1.9 D, 1.9 SD, 1.9 TD, 2.0 HDi 90, 2.0 HDi 109	04.97 - 03.05	950	870	<b>E2205-120</b>	A, 18, 20			30	30					F2205001	Drehstabverstellung torsion bar	T
<b>B12 Pro-Kit (Performance Komplettfahrwerke   Performance Springs+Shocks)</b> 1.4i, 1.6i, 1.6 16V, 1.8i, 1.8i 16V, 1.8 VTS, 1.8 i Aut., 2.0 16V, 1.4 HDi, 1.5 D, 1.8 D, 1.8 TD, 1.9 D, 1.9 SD, 1.9 TD, 2.0 HDi 90, 2.0 HDi 109	04.97 - 09.00	950	870	<b>E90-22-001-01-20</b>	A, 18, 20, 78, 161			30	30					F2205001	Drehstabverstellung torsion bar	T
<b>XSARA Break (N2)</b> <b>Pro-Kit (Performance Fahrwerksfedern   Performance Springs)</b> 1.4 HDi, 1.4 i, 1.5 D, 1.6 16V, 1.6 i, 1.8 D, 1.8 i, 1.8 i 16V, 1.8 i Aut., 1.9 D, 1.9 TD, 2.0 16V, 2.0 HDi 90, 2.0 HDi 109	10.97 - 08.05	950	870	<b>E2205-120</b>	A, 18, 20			30	30					F2205001	Drehstabverstellung torsion bar	T
<b>B12 Pro-Kit (Performance Komplettfahrwerke   Performance Springs+Shocks)</b> 1.4 i, 1.6 i, 1.6 16V, 1.8 i, 1.8 i Aut., 1.8 i 16V, 2.0 16V, 1.5 D, 1.8 D, 1.9 D, 1.9 TD, 1.4 HDi, 2.0 HDi 90, 2.0 HDi 109	10.97 - 09.00	950	870	<b>E90-22-001-01-20</b>	A, 18, 20, 78, 161			30	30					F2205001	Drehstabverstellung torsion bar	T
<b>XSARA Coupe (N0)</b> <b>Pro-Kit (Performance Fahrwerksfedern   Performance Springs)</b> 1.4 HDi, 1.4 i, 1.6 16V, 1.6 i, 1.8 i, 1.8 i 16V, 1.9 D, 1.9 TD, 2.0, 2.0 16V, 2.0 HDi 90, 2.0 HDi 109, 2.0 i 16V	02.98 - 03.05	950	870	<b>E2205-120</b>	A, 18, 20			30	30					F2205001	Drehstabverstellung torsion bar	T
<b>B12 Pro-Kit (Performance Komplettfahrwerke   Performance Springs+Shocks)</b> 1.4 i, 1.6 i, 1.6 16V, 1.8 i, 1.8 i 16V, 2.0, 2.0 i 16V, 2.0 16V, 1.4 HDi, 1.5 D, 1.9 D, 1.9 TD, 2.0 HDi 90, 2.0 HDi 109	02.98 - 09.00	950	870	<b>E90-22-001-01-20</b>	A, 18, 20, 78, 161			30	30					F2205001	Drehstabverstellung torsion bar	T
<b>DOKKER</b> <b>Pro-Kit (Performance Fahrwerksfedern   Performance Springs)</b> 1.2 Tce, 1.6, 1.5 dCi	11.12 -	965	1105	<b>E10-26-004-01-22</b>	A, 18, 20			25	10					F11-26-004-01-VA	F11-26-004-01-HA	T
<b>DOKKER Express</b> <b>Pro-Kit (Performance Fahrwerksfedern   Performance Springs)</b> 1.2 Tce 115, 1.6, 1.5 dCi	12.12 -	965	1105	<b>E10-26-004-01-22</b>	A, 18, 20			25	10					F11-26-004-01-VA	F11-26-004-01-HA	T
<b>DUSTER</b> <b>Pro-Kit (Performance Fahrwerksfedern   Performance Springs)</b> 1.2 Tce 125, 1.5 dCi, 1.6 16V, 1.6 16V Hi-Flex, 1.6 S Ce 115	04.10 -	980	965	<b>E10-26-003-01-22</b>	A, 18, 20			30	30					F11-26-003-01-VA	F11-26-003-01-HA	T
1.2 Tce 125 4x4, 1.5 dCi 4x4, 1.6 16V 4x4, 1.6 S Ce 115 4x4	06.10 -	980	1025	<b>E10-26-003-02-22</b>	A, 18			30	30					F11-26-003-01-VA	F11-26-003-02-HA	T
<b>Pro-Lift-Kit (Performance Höherlegung   Performance Lift Springs)</b> 1.2 Tce 125 4x4, 1.5 dCi 4x4, 1.6 16V 4x4, 1.6 S Ce 115 4x4	04.10 -	980	1025	<b>E30-26-003-01-22</b>	A, 18			+25	+25					F31-26-003-01-VA	F31-26-003-01-HA	T
<b>B12 Pro-Kit (Performance Komplettfahrwerke   Performance Springs+Shocks)</b> 1.2 Tce 125, 1.5 dCi, 1.6 16V, 1.6 16V Hi-Flex, 1.6 S Ce 115	04.10 -	980	965	<b>E90-26-003-01-22</b>	A, 18, 20, 78, 161			30	30					F11-26-003-01-VA	F11-26-003-01-HA	T
1.2 Tce 125 4x4, 1.5 dCi 4x4, 1.6 16V 4x4, 1.6 S Ce 115 4x4	04.10 -	980	1025	<b>E90-26-003-02-22</b>	A, 18, 78, 161			30	30					F11-26-003-01-VA	F11-26-003-02-HA	T
<b>B12 Pro-Lift-Kit (Höherlegungs-Komplettfahrwerke   Lifting Performance Springs + Shocks)</b> 1.2 Tce 125 4x4, 1.5 dCi 4x4, 1.6 16V 4x4, 1.6 S Ce 115 4x4	04.10 -	980	1025	<b>E93-26-003-01-22</b>	A, 18, 78, 161			+25	+25					F31-26-003-01-VA	F31-26-003-01-HA	T
<b>DUSTER KASTEN</b> <b>Pro-Kit (Performance Fahrwerksfedern   Performance Springs)</b> 1.5 dCi, 1.6 16V Hi-Flex, 1.6 S Ce 115	04.11 -	980	965	<b>E10-26-003-01-22</b>	A, 18, 20			30	30					F11-26-003-01-VA	F11-26-003-01-HA	T
1.2 Tce 125 4x4, 1.5 dCi 4x4, 1.6 16V 4x4, 1.6 S Ce 115 4x4	04.11 -	980	1025	<b>E10-26-003-02-22</b>	A, 18			30	30					F11-26-003-01-VA	F11-26-003-02-HA	T
<b>Pro-Lift-Kit (Performance Höherlegung   Performance Lift Springs)</b> 1.2 Tce 125 4x4, 1.5 dCi 4x4, 1.6 16V 4x4, 1.6 S Ce 115 4x4	04.11 -	980	1025	<b>E30-26-003-01-22</b>	A, 18			+25	+25					F31-26-003-01-VA	F31-26-003-01-HA	T

Modell	Baujahr	Achslast Vorne kg	Achslast Hinten kg	Artikel-Nr.	Hinweise	ab Nachtrag ...xx BE	bis Nachtrag ...xx BE	ca. Tieferl. Vorne mm	ca. Tieferl. Hinten mm	Ø Vorne mm	Ø Hinten mm	Verstellbarkeit Vorne	Verstellbarkeit Hinten	Ersatzteilbez. Vorne	Ersatzteilbez. Hinten	Gutachten
Model	Year	Front Axle Load kg	Rear Axle Load kg	Part-No.	Notes	from suppl. ...xx of type approval	to suppl. ...xx of type approval	ca. Lowering Front mm	ca. Lowering Rear mm	Ø Front mm	Ø Rear mm	Adjustable Front	Adjustable Rear	Spare Part Marking Front	Spare Part Marking Rear	Approval
<b>DACIA</b> <b>DUSTER KASTEN</b> <i>B12 Pro-Kit (Performance Komplettfahrwerke   Performance Springs+Shocks)</i> 1.5 dCi, 1.6 16V Hi-Flex, 1.6 SCe 115	04.11 -	980	965	<b>E90-26-003-01-22</b>	A, 18, 20, 78, 161			30	30					F11-26-003-01-VA	F11-26-003-01-HA	T
1.2 TCe 125 4x4, 1.5 dCi 4x4, 1.6 16V 4x4, 1.6 SCe 115 4x4	04.11 -	980	1025	<b>E90-26-003-02-22</b>	A, 18, 78, 161			30	30					F11-26-003-01-VA	F11-26-003-02-HA	T
<i>B12 Pro-Lift-Kit (Höherlegungs-Komplettfahrwerke   Lifting Performance Springs + Shocks)</i> 1.2 TCe 125 4x4, 1.5 dCi 4x4, 1.6 16V 4x4, 1.6 SCe 115 4x4	04.10 -	980	1025	<b>E93-26-003-01-22</b>	A, 18, 78, 161			+25	+25					F31-26-003-01-VA	F31-26-003-01-HA	T
<b>LOGGY</b> <i>Pro-Kit (Performance Fahrwerksfedern   Performance Springs)</i> 1.2 Tce, 1.6, 1.6 SCe 115, 1.5 dCi	06.10 -	965	1105	<b>E10-26-004-01-22</b>	A, 18, 20			25	10					F11-26-004-01-VA	F11-26-004-01-HA	T
<b>LOGAN (LS.)</b> <i>Pro-Kit (Performance Fahrwerksfedern   Performance Springs)</i> 1.4, 1.4 MPI, 1.6, 1.6 MPI 85, 1.6 16V, 1.5 dCi	09.04 - 10.12	930	880	<b>E10-26-001-01-22</b>	A, 18, 20			35	35					F11-26-001-01-VA	F11-26-001-01-HA	T
<i>B12 Pro-Kit (Performance Komplettfahrwerke   Performance Springs+Shocks)</i> 1.4, 1.4 MPI, 1.6, 1.6 MPI 85, 1.6 16V, 1.5 dCi	09.04 - 10.12	930	880	<b>E90-26-001-01-22</b>	A, 18, 20, 78, 161			35	35					F11-26-001-01-VA	F11-26-001-01-HA	T
<b>SANDERO</b> <i>Pro-Kit (Performance Fahrwerksfedern   Performance Springs)</i> 1.2 16V, 1.4, 1.6, 1.6 16V, 1.6 MPI 85, 1.5 dCi	06.08 -	860	880	<b>E10-26-001-03-22</b>	A, 18, 20			30	30					F11-26-001-03-VA	F11-26-001-01-HA	T
<i>B12 Pro-Kit (Performance Komplettfahrwerke   Performance Springs+Shocks)</i> 1.2 16V, 1.4, 1.6, 1.6 16V, 1.6 MPI 85, 1.5 dCi	06.08 -	860	880	<b>E90-26-001-03-22</b>	A, 18, 20, 78, 161			30	30					F11-26-001-03-VA	F11-26-001-01-HA	T
<b>CHARADE</b> <i>Pro-Kit (Performance Fahrwerksfedern   Performance Springs)</i> 1.33 16V	05.11 -	895	905	<b>E10-82-019-01-22</b>	A, 18, 20			25	25					F11-82-019-01-VA	F11-82-019-01-HA	T
<b>MATERIA (M4.)</b> <i>Pro-Kit (Performance Fahrwerksfedern   Performance Springs)</i> 1.3, 1.5	10.06 -	830	830	<b>E10-24-010-01-22</b>	A, 18, 20			30	15					F11-24-010-01-VA	F11-24-010-01-HA	T
<b>FIAT</b> <b>124 SPIDER (348.)</b> <i>Pro-Kit (Performance Fahrwerksfedern   Performance Springs)</i> 1.4	03.16 -	695	640	<b>E10-55-019-03-22</b>	A, 18, 20			35	25					F11-55-019-03-FA	F11-55-019-03-RA	T
<i>Sportline (Performance Fahrwerksfedern Sport   Sport Performance Springs)</i> 1.4	03.16 -	695	640	<b>E20-55-019-01-22</b>	A, 18, 20			45	35					F21-55-019-01-FA	F21-55-019-01-RA	T
<b>500 (312)</b> <i>Pro-Kit (Performance Fahrwerksfedern   Performance Springs)</i> 0.9, 1.2, 1.3 D Multijet, 1.4	10.07 -	830	640	<b>E10-30-013-01-22</b>	A, 18, 20			30	25					F11-30-013-01-VA	F11-30-013-01-HA	T
1.4 Abarth	08.08 -	830	640	<b>E10-30-013-01-22</b>	A, 18, 20			20	20					F11-30-013-01-VA	F11-30-013-01-HA	T
<i>Sportline (Performance Fahrwerksfedern Sport   Sport Performance Springs)</i> 0.9, 1.2, 1.3 D Multijet, 1.4	10.07 -	830	640	<b>E20-30-013-01-22</b>	A, 18, 20			45-50	30					F21-30-013-01-VA	F21-30-013-01-HA	T
<i>B12 Pro-Kit (Performance Komplettfahrwerke   Performance Springs+Shocks)</i> 0.9, 1.2, 1.3 D Multijet, 1.4	10.07 -	830	640	<b>E90-30-013-01-22</b>	A, 18, 20, 78, 161, 194			30	30					F11-30-013-01-VA	F11-30-013-01-HA	T
1.4 Abarth	10.07 -	830	640	<b>E90-30-013-01-22</b>	A, 18, 20, 78, 161, 194			20	20					F11-30-013-01-VA	F11-30-013-01-HA	T
<i>B12 Sportline (Performance Komplettfahrwerke Sport   Sport Performance Springs+Shocks)</i> 0.9, 1.2, 1.3 D Multijet, 1.4	10.07 -	830	640	<b>E95-30-013-01-22</b>	A, 18, 20, 78, 161, 194			45-50	30					F21-30-013-01-VA	F21-30-013-01-HA	T
<i>Pro-Street-S (Gewindefahrwerke - höhenverstellbar   Coil-Overs-Adjustable Ride Height)</i> 0.9, 1.2, 1.3 D Multijet, 1.4, 1.4 Abarth	10.07 -	830	735	<b>PSS65-30-013-01-22</b>	A, 25, 37, 45, 160			25-55	25-55							T
<b>500 C (312)</b> <i>Pro-Kit (Performance Fahrwerksfedern   Performance Springs)</i> 0.9, 1.2, 1.3 D Multijet, 1.4	09.09 -	830	640	<b>E10-30-013-01-22</b>	A, 18, 20			30	25					F11-30-013-01-VA	F11-30-013-01-HA	T
1.4 Abarth	09.09 -	830	640	<b>E10-30-013-01-22</b>	A, 18, 20			20	20					F11-30-013-01-VA	F11-30-013-01-HA	T
<i>Sportline (Performance Fahrwerksfedern Sport   Sport Performance Springs)</i> 0.9, 1.2, 1.3 D Multijet, 1.4	09.09 -	830	640	<b>E20-30-013-01-22</b>	A, 18, 20			45-50	30					F21-30-013-01-VA	F21-30-013-01-HA	T
<i>B12 Pro-Kit (Performance Komplettfahrwerke   Performance Springs+Shocks)</i> 0.9, 1.2, 1.3 D Multijet, 1.4	09.09 -	830	640	<b>E90-30-013-01-22</b>	A, 18, 20, 78, 161, 195			30	25					F21-30-013-01-VA	F21-30-013-01-HA	T
1.4 Abarth	09.09 -	830	640	<b>E90-30-013-01-22</b>	A, 18, 20, 78, 161, 195			20	20					F21-30-013-01-VA	F21-30-013-01-HA	T
<i>B12 Sportline (Performance Komplettfahrwerke Sport   Sport Performance Springs+Shocks)</i> 0.9, 1.2, 1.3 D Multijet, 1.4	09.09 -	830	640	<b>E95-30-013-01-22</b>	A, 18, 20, 78, 161, 195			45-50	30					F21-30-013-01-VA	F21-30-013-01-HA	T
<b>500L</b> <i>Pro-Kit (Performance Fahrwerksfedern   Performance Springs)</i> 1.3 D Multijet, 1.6 D Multijet	09.12 -	1050	1000	<b>E10-30-013-06-22</b>	A, 18, 20			25	20					F11-30-013-06-VA	F11-30-013-05-HA	T
0.9, 1.4	09.12 -	1050	1000	<b>E10-30-013-05-22</b>	A, 18, 20			25	20					F11-30-013-05-VA	F11-30-013-05-HA	T

DACIA

DAIHATSU

FIAT

DACIA

DAIHATSU

FIAT



Modell	Baujahr	Achslast Vorne kg	Achslast Hinten kg	Artikel-Nr.	Hinweise	ab Nachtrag ...xx BE	bis Nachtrag ...xx BE	ca. Tieferl. Vorne mm	ca. Tieferl. Hinten mm	Ø Vorne mm	Ø Hinten mm	Verstellbarkeit Vorne	Verstellbarkeit Hinten	Ersatzteilbez. Vorne	Ersatzteilbez. Hinten	Gutachten
Model	Year	Front Axle Load kg	Rear Axle Load kg	Part-No.	Notes	from suppl. ...xx of type approval	to suppl. ...xx of type approval	ca. Lowering Front mm	ca. Lowering Rear mm	Ø Front mm	Ø Rear mm	Adjustable Front	Adjustable Rear	Spare Part Marking Front	Spare Part Marking Rear	Approval
<b>500X (334)</b> Pro-Kit (Performance Fahrwerksfedern   Performance Springs) 1.4, 1.6, 1.3 D Multijet, 1.6 D Multijet	09.14 -	1050	900	E10-30-019-01-22	A, 18, 20			30	30					F11-30-019-01-FA	F11-30-019-01-RA	T
1.4 4x4, 2.0 D Multijet 4x4	09.14 -	1150	1000	E10-30-019-02-22	A, 18			30	30					F11-30-019-02-FA	F11-30-019-02-RA	T
<b>BARCETTA (183)</b> Pro-Kit (Performance Fahrwerksfedern   Performance Springs) 1.8 16V	04.95 - 05.05	850	700	E3018-240	A, 18, 20			30	30					F3018101	F3018102	T
<b>B12 Pro-Kit (Performance Komplettfahrwerke   Performance Springs+Shocks)</b> 1.8 16V	04.95 - 05.05	850	700	E90-30-015-01-22	A, 18, 20, 78, 161			30	30					F3018101	F3018102	T
<b>BRAVA (182)</b> Pro-Kit (Performance Fahrwerksfedern   Performance Springs) 1.2 16V 80	12.98 - 12.02	920	920	E3034-140	A, 18, 20, 68			30	30					F1016001	F3008002	T
1.4, 1.4 12 V, 1.6 16V, 1.8 GT 16V	10.95 - 12.02	920	920	E3016-140	A, 18, 20, 68			30	30					F3007001	F3008002	T
<b>Anti-Roll-Kit (Performance Stabilisatoren   Performance Sway Bars)</b> 1.2 16V 80, 1.4, 1.4 12 V, 1.6 16V, 1.8 GT 16V, 1.9 D, 1.9 JTD, 1.9 JTD 105, 1.9 TD 100 S, 1.9 TD 75 S	10.95 - 12.02			E1013-320	A, 18, 20, 22, 45					26	22	nicht verstellbar not adjustable	nicht verstellbar not adjustable	AS1013320VA	AS1013320HA	T
<b>BRAVO I (182)</b> Pro-Kit (Performance Fahrwerksfedern   Performance Springs) 1.2 16V 80	12.98 - 10.01	920	920	E3034-140	A, 18, 20, 68			30	30					F1016001	F3008002	T
1.4, 1.6, 1.6 16V, 1.8 GT	10.95 - 02.02	920	920	E3016-140	A, 18, 20, 68			30	30					F3007001	F3008002	T
<b>Anti-Roll-Kit (Performance Stabilisatoren   Performance Sway Bars)</b> 1.2 16V 80, 1.4, 1.6, 1.6 16V, 1.8 GT, 1.9 D, 1.9 JTD, 1.9 JTD 105, 1.9 TD 100 S, 1.9 TD 75 S	10.95 - 02.02			E1013-320	A, 18, 20, 22, 45					26	22	nicht verstellbar not adjustable	nicht verstellbar not adjustable	AS1013320VA	AS1013320HA	T
<b>BRAVO II (198)</b> Pro-Kit (Performance Fahrwerksfedern   Performance Springs) 1.4, 1.4 16V, 1.4 T-Jet	04.07 -	1000	880	E10-30-012-01-22	A, 18, 20			30	30					F11-30-012-01-VA	F11-30-012-01-HA	T
1.6 D Multijet, 1.9 D Multijet, 2.0 D Multijet	11.06 -	1090	880	E10-30-012-02-22	A, 18, 20			30	30					F11-30-012-02-VA	F11-30-012-01-HA	T
<b>Sportline (Performance Fahrwerksfedern Sport   Sport Performance Springs)</b> 1.4, 1.4 16V, 1.4 T-Jet	04.07 -	1000	880	E20-30-012-01-22	A, 18, 20			45-50	30					F21-30-001-02-VA	F21-30-001-02-HA	T
1.6 D Multijet, 1.9 D Multijet, 2.0 D Multijet	11.06 -	1060	880	E20-30-012-02-22	A, 18, 20			45-50	30					F21-30-001-03-VA	F21-30-001-02-HA	T
<b>B12 Pro-Kit (Performance Komplettfahrwerke   Performance Springs+Shocks)</b> 1.4, 1.4 16V, 1.4 T-Jet	04.07 -	1000	880	E90-30-012-01-22	A, 18, 20, 78, 82, 161			30	30					F11-30-012-01-VA	F11-30-012-01-HA	T
1.6 D Multijet, 1.9 D Multijet, 2.0 D Multijet	11.06 -	1090	880	E90-30-012-02-22	A, 18, 20, 78, 82, 161			30	30					F11-30-012-02-VA	F11-30-012-01-HA	T
<b>B12 Sportline (Performance Komplettfahrwerke Sport   Sport Performance Springs+Shocks)</b> 1.4, 1.4 16V, 1.4 T-Jet	04.07 -	1000	880	E95-30-012-01-22	A, 18, 20, 78, 82, 161			45-50	30					F21-30-001-02-VA	F21-30-001-02-HA	T
1.6 D Multijet, 1.9 D Multijet, 2.0 D Multijet	11.06 -	1060	880	E95-30-012-02-22	A, 18, 20, 78, 82, 161			45-50	30					F21-30-001-03-VA	F21-30-001-02-HA	T
<b>BRAVO Van (198)</b> Pro-Kit (Performance Fahrwerksfedern   Performance Springs) 1.6 D Multijet	03.08 - 06.14	1090	880	E10-30-012-02-22	A, 18, 20			30	30					F11-30-012-02-VA	F11-30-012-01-HA	T
<b>Sportline (Performance Fahrwerksfedern Sport   Sport Performance Springs)</b> 1.6 D Multijet	03.08 - 06.14	1060	880	E20-30-012-02-22	A, 18, 20			45-50	30					F21-30-001-03-VA	F21-30-001-02-HA	T
<b>B12 Pro-Kit (Performance Komplettfahrwerke   Performance Springs+Shocks)</b> 1.6 D Multijet	03.08 - 06.14	1090	880	E90-30-012-02-22	A, 18, 20, 78, 82, 161			30	30					F11-30-012-02-VA	F11-30-012-01-HA	T
<b>B12 Sportline (Performance Komplettfahrwerke Sport   Sport Performance Springs+Shocks)</b> 1.6 D Multijet	03.08 - 06.14	1060	880	E95-30-012-02-22	A, 18, 20, 78, 82, 161			45-50	30					F21-30-001-03-VA	F21-30-001-02-HA	T
<b>CINQUECENTO (170)</b> Pro-Kit (Performance Fahrwerksfedern   Performance Springs) 0.7, 0.7 i, 0.9, 0.9 i.e., 0.9 i.e. S	07.91 - 07.99	610	630	E3011-140	A, 18, 20			30	30					F3011001	F3011002	T
1.1 Sporting	10.94 - 01.98	610	630	E3011-140	A, 18, 20			10-15	10-15					F3011001	F3011002	T
<b>COUPE (FA/175)</b> Pro-Kit (Performance Fahrwerksfedern   Performance Springs) 1.8 16V, 2.0 16V, 2.0 20V, 2.0 20V Turbo	11.93 - 08.00	1030	800	E3014-240	A, 18, 20			30	30					F1016001	F3014002	T
2.0 16V Turbo	11.93 - 08.96	1030	800	E3014-140	A, 18, 20			30	30					F3007001	F3014002	T
<b>Anti-Roll-Kit (Performance Stabilisatoren   Performance Sway Bars)</b> 1.8 16V, 2.0 16V, 2.0 16V Turbo, 2.0 20V, 2.0 20V Turbo	11.93 - 08.00			E1013-320	A, 18, 20, 22, 45					26	22	nicht verstellbar not adjustable	nicht verstellbar not adjustable	AS1013320VA	AS1013320HA	T
<b>CROMA (194)</b> Pro-Kit (Performance Fahrwerksfedern   Performance Springs) 1.9 D Multijet, 2.2 16V	06.05 -	1150	1120	E10-30-009-01-22	A, 18, 20			30-35	25-30					F11-65-007-02-VA	F6549002	T
2.4 D Multijet	06.05 -	1200	1120	E10-30-009-02-22	A, 18, 20			30-35	25-30					F11-65-007-07-VA	F6549002	T
<b>B12 Pro-Kit (Performance Komplettfahrwerke   Performance Springs+Shocks)</b> 1.9 D Multijet, 2.2 16V	06.05 -	1150	1120	E90-30-009-01-22	A, 18, 20, 78, 161			30-35	25-30					F11-65-007-02-VA	F6549002	T
2.4 D Multijet	06.05 -	1200	1120	E90-30-009-02-22	A, 18, 20, 78, 161			30-35	25-30					F11-65-007-07-VA	F6549002	T
<b>FREEMONT (JC., JF.)</b> Pro-Kit (Performance Fahrwerksfedern   Performance Springs) 2.0 JTD, 2.4, 3.6	08.11 -	1293	1338	E10-30-018-01-22	A, 18, 20			30	20					F11-30-018-01-FA	F11-30-018-01-RA	T
2.0 JTD 4x4, 3.6 4x4	08.11 -	1293	1338	E10-30-018-02-22	A, 18			30	25					F11-30-018-02-FA	F11-30-018-01-RA	T

Modell	Baujahr	Achslast Vorne kg	Achslast Hinten kg	Artikel-Nr.	Hinweise	ab Nachtrag ...xx BE	bis Nachtrag ...xx BE	ca. Tieferl. Vorne mm	ca. Tieferl. Hinten mm	Ø Vorne mm	Ø Hinten mm	Verstellbarkeit Vorne	Verstellbarkeit Hinten	Ersatzteilbez. Vorne	Ersatzteilbez. Hinten	Gutachten
Model	Year	Front Axle Load kg	Rear Axle Load kg	Part-No.	Notes	from suppl. ...xx of type approval	to suppl. ...xx of type approval	ca. Lowering Front mm	ca. Lowering Rear mm	Ø Front mm	Ø Rear mm	Adjustable Front	Adjustable Rear	Spare Part Marking Front	Spare Part Marking Rear	Approval
<b>IDEA</b> Pro-Kit (Performance Fahrwerksfedern   Performance Springs) 1.3 D Multijet, 1.3 JTD, 1.4, 1.4 16V, 1.6 D Multijet, 1.9 JTD	12.03 -	1000	805	E10-30-008-01-22	A, 18, 20			25-30	25					F3033001	F3032002	T
<b>LINEA (323)</b> Pro-Kit (Performance Fahrwerksfedern   Performance Springs) 1.3 D Multijet, 1.4, 1.4 T-Jet	06.07 -	1000	850	E10-30-014-01-22	A, 18, 20			30	30					F11-30-010-01-VA	F11-30-012-01-HA	T
<b>PANDA (169)</b> Pro-Kit (Performance Fahrwerksfedern   Performance Springs) 1.1, 1.2, 1.3 D Multijet, 1.4	09.03 -	750	680	E10-30-007-01-22	A, 18, 20			30	30					F11-30-007-01-VA	F11-30-007-01-HA	T
<b>B12 Pro-Kit (Performance Komplettfahrwerke   Performance Springs+Shocks)</b> 1.1, 1.2	09.03 -	750	680	E90-30-007-01-22	A, 18, 20, 78, 161			30	30					F11-30-007-01-VA	F11-30-007-01-HA	T
1.4, 1.3 D Multijet	09.03 -	750	680	E90-30-007-02-22	A, 18, 20, 78, 161			30	30					F11-30-007-01-VA	F11-30-007-01-HA	T
<b>PANDA (312)</b> Pro-Kit (Performance Fahrwerksfedern   Performance Springs) 0.9, 1.2	02.12 -	870	810	E10-49-004-02-22	A, 18, 20			25	20					F11-49-004-02-VA	F11-49-004-01-HA	T
<b>B12 Pro-Kit (Performance Komplettfahrwerke   Performance Springs+Shocks)</b> 0.9, 1.2	02.12 -	870	810	E90-49-004-02-22	A, 18, 20, 78, 161			25	20					F11-49-004-02-VA	F11-49-004-01-HA	T
<b>PANDA Van (169)</b> Pro-Kit (Performance Fahrwerksfedern   Performance Springs) 1.1, 1.2, 1.3 JTD	03.04 -	750	680	E10-30-007-01-22	A, 18, 20			30	30					F11-30-007-01-VA	F11-30-007-01-HA	T
<b>PANDA Van (312)</b> Pro-Kit (Performance Fahrwerksfedern   Performance Springs) 0.9, 1.2	02.12 -	870	810	E10-49-004-02-22	A, 18, 20			25	20					F11-49-004-02-VA	F11-49-004-01-HA	T
<b>PUNTO (176)</b> Pro-Kit (Performance Fahrwerksfedern   Performance Springs) 55 1.1	09.93 - 09.99	820	750	E3025-140	A, 18, 20			30	30					F3013201	F3013002	T
60 1.2, 75 1.2, 1.2 16V, 1.4 GT Turbo, 1.6, 1.7 D, 1.7 TD	10.93 - 09.99	850	750	E3013-240	A, 18, 20			30	30					F3013101	F3013002	T
<b>PUNTO (188)</b> Pro-Kit (Performance Fahrwerksfedern   Performance Springs) 1.2 16V 80, 1.2 60, 1.3 JTD 16V, 1.4	09.99 -	900	870	E3032-140	A, 18, 20			25-30	25					F3032001	F3032002	T
1.8 130 HGT, 1.9 DS 60, 1.9 JTD, 1.9 JTD 80	09.99 -	900	870	E3033-140	A, 18, 20			25-30	25					F3033001	F3032002	T
<b>Sportline (Performance Fahrwerksfedern Sport   Sport Performance Springs)</b> 1.2 16V 80, 1.2 60, 1.3 JTD 16V, 1.4, 1.8 130 HGT, 1.9 DS 60, 1.9 JTD, 1.9 JTD 80	09.99 -	900	750	E20-30-001-01-22	A, 20			45-50	35-40					F21-30-001-01-VA	F21-30-001-01-HA	T
<b>B12 Pro-Kit (Performance Komplettfahrwerke   Performance Springs+Shocks)</b> 1.2 60, 1.2 16V 80, 1.4, 1.3 JTD 16V	09.99 -	900	870	E90-30-006-01-22	A, 18, 20, 78, 161			25-30	25					F3032001	F3032002	T
1.8 130 HGT, 1.9 DS 60, 1.9 JTD, 1.9 JTD 80	09.99 -	900	870	E90-30-006-02-22	A, 18, 20, 78, 161			25-30	25					F3033001	F3032002	T
<b>B12 Sportline (Performance Komplettfahrwerke Sport   Sport Performance Springs+Shocks)</b> 1.2 60, 1.2 16V 80, 1.4, 1.3 JTD 16V, 1.8 130 HGT, 1.9 DS 60, 1.9 JTD, 1.9 JTD 80	09.99 -	900	750	E95-30-006-01-22	A, 18, 20, 78, 161			45-50	35-40					F21-30-001-01-VA	F21-30-001-01-HA	T
<b>Pro-Street-S (Gewindefahrwerke - höhenverstellbar   Coil-Overs-Adjustable Ride Height)</b> 1.2 16V 80, 1.2 60, 1.3 JTD 16V, 1.4, 1.8 130 HGT, 1.9 DS 60, 1.9 JTD, 1.9 JTD 80	09.99 -	900	750	PSS65-30-006-01-22	A, 25, 37, 45, 160			30-60	30-60							T
<b>PUNTO (199)</b> Pro-Kit (Performance Fahrwerksfedern   Performance Springs) 0.9 Twinair Turbo, 1.2, 1.4, 1.4 Multi Air, 1.4 Turbo Multi Air	03.12 -	950	950	E10-30-010-01-22	A, 18, 20			25-30	30					F11-30-010-01-VA	F11-30-010-01-HA	T
1.3 D Multijet, 1.4 Turbo Multi Air	03.12 -	1000	950	E10-30-010-02-22	A, 18, 20			25-30	30					F11-30-010-02-VA	F11-30-010-01-HA	T
<b>Sportline (Performance Fahrwerksfedern Sport   Sport Performance Springs)</b> 0.9 Twinair Turbo, 1.2, 1.4, 1.4 Multi Air, 1.4 Turbo Multi Air	03.12 -	950	850	E20-30-010-01-22	A, 18, 20			40-45	30					F21-30-010-01-VA	F21-30-010-01-HA	T
1.3 D Multijet, 1.4 Turbo Multi Air	03.12 -	1000	850	E20-30-010-02-22	A, 18, 20			40-45	30					F21-30-010-02-VA	F21-30-010-01-HA	T
<b>B12 Pro-Kit (Performance Komplettfahrwerke   Performance Springs+Shocks)</b> 0.9 Twinair Turbo, 1.2, 1.4, 1.4 Multi Air, 1.4 Turbo Multi Air	03.12 -	950	950	E90-30-010-01-22	A, 18, 20, 78, 161, 196			25-30	30					F11-30-010-01-VA	F11-30-010-01-HA	T
1.3 D Multijet, 1.4 Turbo Multi Air	03.12 -	1000	950	E90-30-010-02-22	A, 18, 20, 78, 161, 196			25-30	30					F11-30-010-02-VA	F11-30-010-01-HA	T
<b>B12 Sportline (Performance Komplettfahrwerke Sport   Sport Performance Springs+Shocks)</b> 0.9 Twinair Turbo, 1.2, 1.4, 1.4 Multi Air, 1.4 Turbo Multi Air	03.12 -	950	850	E95-30-010-01-22	A, 18, 20, 78, 161, 196			40-45	30					F21-30-010-01-VA	F21-30-010-01-HA	T
1.3 D Multijet, 1.4 Turbo Multi Air	03.12 -	1000	850	E95-30-010-02-22	A, 18, 20, 78, 161, 196			40-45	30					F21-30-010-02-VA	F21-30-010-01-HA	T
<b>Pro-Street-S (Gewindefahrwerke - höhenverstellbar   Coil-Overs-Adjustable Ride Height)</b> 0.9 Twinair Turbo, 1.2, 1.4, 1.4 Multi Air, 1.4 Turbo Multi Air	03.12 -	900	860	PSS65-30-010-01-22	A, 25, 45, 160			35-65	35-65							T
1.3 D Multijet, 1.4 Turbo Multi Air	03.12 -	1000	860	PSS65-30-010-02-22	A, 25, 45, 160			35-65	35-65							T
<b>PUNTO / GRANDE PUNTO (199)</b> Pro-Kit (Performance Fahrwerksfedern   Performance Springs) 1.2, 1.4, 1.4 16V	10.05 -	950	950	E10-30-010-01-22	A, 18, 20			25-30	30					F11-30-010-01-VA	F11-30-010-01-HA	T
1.3 D Multijet, 1.4 T-Jet, 1.6 D Multijet, 1.9 D Multijet	10.05 -	1000	950	E10-30-010-02-22	A, 18, 20			25-30	30					F11-30-010-02-VA	F11-30-010-01-HA	T
1.4 Abarth	12.07 -	1000	950	E10-30-010-02-22	A, 18, 20			20-25	30					F11-30-010-02-VA	F11-30-010-01-HA	T
<b>Sportline (Performance Fahrwerksfedern Sport   Sport Performance Springs)</b> 1.2, 1.4, 1.4 16V	10.05 -	950	850	E20-30-010-01-22	A, 18, 20			40-45	30					F21-30-010-01-VA	F21-30-010-01-HA	T
1.3 D Multijet, 1.4 T-Jet, 1.6 D Multijet, 1.9 D Multijet	10.05 -	1000	850	E20-30-010-02-22	A, 18, 20			40-45	30					F21-30-010-02-VA	F21-30-010-01-HA	T
1.4 Abarth	12.07 -	1000	850	E20-30-010-02-22	A, 18, 20			30-35	20					F21-30-010-02-VA	F21-30-010-01-HA	T

Modell	Baujahr	Achslast Vorne kg	Achslast Hinten kg	Artikel-Nr.	Hinweise	ab Nachtrag ...xx BE	bis Nachtrag ...xx BE	ca. Tieferl. Vorne mm	ca. Tieferl. Hinten mm	Ø Vorne mm	Ø Hinten mm	Verstellbarkeit Vorne	Verstellbarkeit Hinten	Ersatzteilbez. Vorne	Ersatzteilbez. Hinten	Gutachten
Model	Year	Front Axle Load kg	Rear Axle Load kg	Part-No.	Notes	from suppl. ...xx of type approval	to suppl. ...xx of type approval	ca. Lowering Front mm	ca. Lowering Rear mm	Ø Front mm	Ø Rear mm	Adjustable Front	Adjustable Rear	Spare Part Marking Front	Spare Part Marking Rear	Approval
<b>PUNTO / GRANDE PUNTO (199)</b> <b>B12 Pro-Kit (Performance Komplettfahrwerke   Performance Springs+Shocks)</b> 1.2, 1.4, 1.4 16V	10.05 -	950	950	<b>E90-30-010-01-22</b>	A, 18, 20, 78, 161,	196		25-30	30					F11-30-010-01-VA	F11-30-010-01-HA	T
1.3 D Multijet, 1.4 T-Jet, 1.6 D Multijet, 1.9 D Multijet	10.05 -	1000	950	<b>E90-30-010-02-22</b>	A, 18, 20, 78, 161,	196		25-30	30					F11-30-010-02-VA	F11-30-010-01-HA	T
1.4 Abarth	12.07 -	1000	950	<b>E90-30-010-02-22</b>	A, 18, 20, 78, 161,	196		20-25	20					F11-30-010-02-VA	F11-30-010-01-HA	T
<b>B12 Sportline (Performance Komplettfahrwerke Sport   Sport Performance Springs+Shocks)</b> 1.2, 1.4, 1.4 16V	10.05 -	950	850	<b>E95-30-010-01-22</b>	A, 18, 20, 78, 161,	196		40-45	30					F21-30-010-01-VA	F21-30-010-01-HA	T
1.3 D Multijet, 1.4 T-Jet, 1.6 D Multijet, 1.9 D Multijet	10.05 -	1000	850	<b>E95-30-010-02-22</b>	A, 18, 20, 78, 161,	196		40-45	30					F21-30-010-02-VA	F21-30-010-01-HA	T
1.4 Abarth	10.05 -	1000	850	<b>E95-30-010-02-22</b>	A, 18, 20, 78, 161,	196		30-35	20					F21-30-010-02-VA	F21-30-010-01-HA	T
<b>Pro-Street-S (Gewindefahrwerke - höhenverstellbar   Coil-Overs-Adjustable Ride Height)</b> 1.2, 1.4, 1.4 16V	10.05 -	900	860	<b>PSS65-30-010-01-22</b>	A, 25, 45, 160			35-65	35-65							T
1.3 D Multijet, 1.4 T-Jet, 1.6 D Multijet, 1.9 D Multijet, 1.4 Abarth	10.05 -	1000	860	<b>PSS65-30-010-02-22</b>	A, 25, 45, 160			35-65	35-65							T
<b>PUNTO Cabriolet (176C)</b> <b>PUNTO Convertible (176C)</b> <b>Pro-Kit (Performance Fahrwerksfedern   Performance Springs)</b> 60 1.2, 85 16V 1.2, 90 1.6	04.94 - 06.00	850	750	<b>E3013-240</b>	A, 18, 20			30	30					F3013101	F3013002	T
<b>PUNTO EVO (199)</b> <b>Pro-Kit (Performance Fahrwerksfedern   Performance Springs)</b> 0.9 Twinair Turbo, 1.2, 1.4, 1.4 16V	07.09 - 03.12	950	950	<b>E10-30-010-01-22</b>	A, 18, 20			25-30	30					F11-30-010-01-VA	F11-30-010-01-HA	T
1.3 D Multijet, 1.6 D Multijet	07.08 - 02.12	1000	950	<b>E10-30-010-02-22</b>	A, 18, 20			25-30	30					F11-30-010-02-VA	F11-30-010-01-HA	T
<b>Sportline (Performance Fahrwerksfedern Sport   Sport Performance Springs)</b> 0.9 Twinair Turbo, 1.2, 1.4, 1.4 16V	07.09 - 03.12	950	850	<b>E20-30-010-01-22</b>	A, 18, 20			40-45	30					F21-30-010-01-VA	F21-30-010-01-HA	T
1.3 D Multijet, 1.6 D Multijet	07.08 - 02.12	1000	850	<b>E20-30-010-02-22</b>	A, 18, 20			40-45	30					F21-30-010-02-VA	F21-30-010-01-HA	T
<b>B12 Pro-Kit (Performance Komplettfahrwerke   Performance Springs+Shocks)</b> 0.9 Twinair Turbo, 1.2, 1.4, 1.4 16V	07.09 - 02.12	950	950	<b>E90-30-010-01-22</b>	A, 18, 20, 78, 161,	196		25-30	30					F11-30-010-01-VA	F11-30-010-01-HA	T
1.3 D Multijet, 1.6 D Multijet	07.08 - 02.12	1000	950	<b>E90-30-010-02-22</b>	A, 18, 20, 78, 161,	196		25-30	30					F11-30-010-02-VA	F11-30-010-01-HA	T
<b>B12 Sportline (Performance Komplettfahrwerke Sport   Sport Performance Springs+Shocks)</b> 0.9 Twinair Turbo, 1.2, 1.4, 1.4 16V	07.09 - 02.12	950	850	<b>E95-30-010-01-22</b>	A, 18, 20, 78, 161,	196		40-45	30					F21-30-010-01-VA	F21-30-010-01-HA	T
1.3 D Multijet, 1.6 D Multijet	07.08 - 02.12	1000	850	<b>E95-30-010-02-22</b>	A, 18, 20, 78, 161,	196		40-45	30					F21-30-010-02-VA	F21-30-010-01-HA	T
<b>Pro-Street-S (Gewindefahrwerke - höhenverstellbar   Coil-Overs-Adjustable Ride Height)</b> 0.9 Twinair Turbo, 1.2, 1.4, 1.4 16V	07.09 - 03.12	900	860	<b>PSS65-30-010-01-22</b>	A, 25, 45, 160			35-65	35-65							T
1.4 Abarth, 1.3 D Multijet, 1.6 D Multijet	07.08 - 02.12	1000	860	<b>PSS65-30-010-02-22</b>	A, 25, 45, 160			35-65	35-65							T
<b>PUNTO EVO Kasten (199)</b> <b>PUNTO EVO Box (199)</b> <b>Pro-Kit (Performance Fahrwerksfedern   Performance Springs)</b> 1.4	03.09 -	950	950	<b>E10-30-010-01-22</b>	A, 18, 20			25-30	30					F11-30-010-01-VA	F11-30-010-01-HA	T
1.3 D Multijet	03.09 -	1000	950	<b>E10-30-010-02-22</b>	A, 18, 20			25-30	30					F11-30-010-02-VA	F11-30-010-01-HA	T
<b>Sportline (Performance Fahrwerksfedern Sport   Sport Performance Springs)</b> 1.4	03.09 -	950	850	<b>E20-30-010-01-22</b>	A, 18, 20			40-45	30					F21-30-010-01-VA	F21-30-010-01-HA	T
1.3 D Multijet	03.09 -	1000	850	<b>E20-30-010-02-22</b>	A, 18, 20			40-45	30					F21-30-010-02-VA	F21-30-010-01-HA	T
<b>B12 Pro-Kit (Performance Komplettfahrwerke   Performance Springs+Shocks)</b> 1.4	03.09 -	950	950	<b>E90-30-010-01-22</b>	A, 18, 20, 78, 161,	196		25-30	30					F11-30-010-01-VA	F11-30-010-01-HA	T
1.3 D Multijet	03.09 -	1000	950	<b>E90-30-010-02-22</b>	A, 18, 20, 78, 161,	196		25-30	30					F11-30-010-02-VA	F11-30-010-01-HA	T
<b>B12 Sportline (Performance Komplettfahrwerke Sport   Sport Performance Springs+Shocks)</b> 1.4	03.09 -	950	850	<b>E95-30-010-01-22</b>	A, 18, 20, 78, 161,	196		40-45	30					F21-30-010-01-VA	F21-30-010-01-HA	T
1.3 D Multijet	03.09 -	1000	850	<b>E95-30-010-02-22</b>	A, 18, 20, 78, 161,	196		40-45	30					F21-30-010-02-VA	F21-30-010-01-HA	T
<b>Pro-Street-S (Gewindefahrwerke - höhenverstellbar   Coil-Overs-Adjustable Ride Height)</b> 1.4	03.09 -	900	860	<b>PSS65-30-010-01-22</b>	A, 25, 45, 160			35-65	35-65							T
1.3 D Multijet	03.09 -	1000	860	<b>PSS65-30-010-02-22</b>	A, 25, 45, 160			35-65	35-65							T
<b>SCUDO Combinato (220P)</b> <b>Pro-Kit (Performance Fahrwerksfedern   Performance Springs)</b> 1.6, 1.9 D, 1.9 TD, 1.9 TD Eco, 2.0 JTD, 2.0 JTD 16V	02.96 - 12.06	1230	1100	<b>E3015-140</b>	A, 18, 20			25-30	30					F3015001	F3015002	T
<b>SCUDO Kasten (220L)</b> <b>SCUDO Box (220L)</b> <b>Pro-Kit (Performance Fahrwerksfedern   Performance Springs)</b> 1.6, 1.9 D, 1.9 TD, 2.0, 2.0 JTD, 2.0 JTD 16V	02.96 - 12.06	1230	1100	<b>E3015-140</b>	A, 18, 20			25-30	30					F3015001	F3015002	T
<b>SEDICI</b> <b>Pro-Kit (Performance Fahrwerksfedern   Performance Springs)</b> 1.6 16V	06.06 -	870	880	<b>E10-80-009-01-22</b>	A, 18, 20			25	25					F11-80-009-01-VA	F11-80-009-01-HA	T
<b>SEICENTO (187)</b> <b>Pro-Kit (Performance Fahrwerksfedern   Performance Springs)</b> 0.9, 1.1	01.98 - 01.10	610	630	<b>E3029-140</b>	A, 18, 20, 68			30	30					F3011001	F3011002	T
<b>B12 Pro-Kit (Performance Komplettfahrwerke   Performance Springs+Shocks)</b> 0.9, 1.1	01.98 - 01.10	610	630	<b>E90-30-016-01-22</b>	A, 18, 20, 78, 161			30	30					F3011001	F3011002	T
<b>SEICENTO Van (187)</b> <b>Pro-Kit (Performance Fahrwerksfedern   Performance Springs)</b> 0.9, 1.1	01.98 - 01.10	610	630	<b>E3029-140</b>	A, 18, 20, 68			30	30					F3011001	F3011002	T



Modell	Baujahr	Achslast Vorne kg	Achslast Hinten kg	Artikel-Nr.	Hinweise	ab Nachtrag ...xx BE	bis Nachtrag ...xx BE	ca. Tieferl. Vorne mm	ca. Tieferl. Hinten mm	Ø Vorne mm	Ø Hinten mm	Verstellbarkeit Vorne	Verstellbarkeit Hinten	Ersatzteilbez. Vorne	Ersatzteilbez. Hinten	Gutachten	
Model	Year	Front Axle Load kg	Rear Axle Load kg	Part-No.	Notes	from suppl. ...xx of type approval	to suppl. ...xx of type approval	ca. Lowering Front mm	ca. Lowering Rear mm	Ø Front mm	Ø Rear mm	Adjustable Front	Adjustable Rear	Spare Part Marking Front	Spare Part Marking Rear	Approval	
<b>FIAT</b>																	
<b>STILO (192)</b> <i>Pro-Kit (Performance Fahrwerksfedern   Performance Springs)</i>																	
1.2 16V, 1.4 16V, 1.6 16V, 1.8 16V, 1.9 D Multijet, 1.9 JTD	10.01 - 11.06	1020	940	<b>E10-30-001-01-22</b>	A, 18, 20			30	30					F11-30-001-01-VA	F11-30-001-01-HA	T	
1.9 JTD, 2.4 20V	10.01 - 11.06	1030	940	<b>E10-30-001-02-22</b>	A, 18, 20			30	30					F11-30-001-02-VA	F11-30-001-01-HA	T	
<b>Sportline (Performance Fahrwerksfedern Sport   Sport Performance Springs)</b>																	
1.2 16V, 1.4 16V, 1.6 16V, 1.8 16V, 1.9 D Multijet, 1.9 JTD	10.01 - 11.06	1020	940	<b>E20-30-001-02-22</b>	A, 18, 20			45-50	30					F21-30-001-02-VA	F21-30-001-02-HA	T	
1.9 JTD, 2.4 20V	10.01 - 11.06	1030	940	<b>E20-30-001-03-22</b>	A, 18, 20			45-50	30					F21-30-001-03-VA	F21-30-001-02-HA	T	
<b>B12 Pro-Kit (Performance Komplettfahrwerke   Performance Springs+Shocks)</b>																	
1.2 16V, 1.4 16V, 1.6 16V, 1.8 16V, 1.9 D Multijet, 1.9 JTD	10.01 - 11.06	1020	940	<b>E90-30-001-01-22</b>	A, 18, 20, 78, 82,	161		30	30					F11-30-001-01-VA	F11-30-001-01-HA	T	
1.9 JTD	10.01 - 11.06	1030	940	<b>E90-30-001-03-22</b>	A, 18, 20, 78, 82,	161		30	30					F11-30-001-02-VA	F11-30-001-01-HA	T	
<b>B12 Sportline (Performance Komplettfahrwerke Sport   Sport Performance Springs+Shocks)</b>																	
1.2 16V, 1.4 16V, 1.6 16V, 1.8 16V, 1.9 D Multijet, 1.9 JTD	10.01 - 11.06	1020	940	<b>E95-30-001-01-22</b>	A, 18, 20, 78, 82,	161		45-50	30					F21-30-001-02-VA	F21-30-001-02-HA	T	
1.9 JTD	10.01 - 11.06	1030	940	<b>E95-30-001-03-22</b>	A, 18, 20, 78, 82,	161		45-50	30					F21-30-001-03-VA	F21-30-001-02-HA	T	
<b>STILO Multi Wagon (192)</b> <i>Pro-Kit (Performance Fahrwerksfedern   Performance Springs)</i>																	
1.4 16V, 1.6 16V, 1.8 16V, 1.9 D, 1.9 D Multijet, 1.9 JTD	01.03 - 08.08	1020	980	<b>E10-30-001-04-22</b>	A, 18, 20			30	30					F11-30-001-01-VA	F11-30-001-04-HA	T	
1.9 JTD 115, 2.4 20V	01.03 - 08.08	1030	980	<b>E10-30-001-05-22</b>	A, 18, 20			30	30					F11-30-001-02-VA	F11-30-001-04-HA	T	
<b>B12 Pro-Kit (Performance Komplettfahrwerke   Performance Springs+Shocks)</b>																	
1.4 16V, 1.6 16V, 1.8 16V, 1.9 D, 1.9 D Multijet, 1.9 JTD	01.03 - 08.08	1020	980	<b>E90-30-001-05-22</b>	A, 18, 20, 78, 82,	161		30	30					F11-30-001-01-VA	F11-30-001-04-HA	T	
1.9 JTD 115, 2.4 20V	09.03 - 08.08	1030	980	<b>E90-30-001-06-22</b>	A, 18, 20, 78, 82,	161		30	30					F11-30-001-02-VA	F11-30-001-04-HA	T	
<b>ULYSSE (220)</b> <i>Pro-Kit (Performance Fahrwerksfedern   Performance Springs)</i>																	
1.8, 1.9 TD, 2.0, 2.0 16V, 2.0 JTD, 2.0 JTD 16V, 2.0 Turbo, 2.1 TD	06.94 - 08.02	1230	1300	<b>E3015-140</b>	A, 18, 20			30	10					F3015001	F3015002	T	
<b>ULYSSE (179)</b> <i>Pro-Kit (Performance Fahrwerksfedern   Performance Springs)</i>																	
2.0, 2.0 D Multijet, 2.0 JTD, 2.2 D Multijet, 2.2 JTD, 3.0	08.02 - 06.11	1370	1300	<b>E10-70-005-01-22</b>	A, 18, 20			30	10					F3015001	F3015002	T	
<b>FORD</b>																	
<b>B-MAX</b> <i>Pro-Kit (Performance Fahrwerksfedern   Performance Springs)</i>																	
1.0 EcoBoost, 1.4, 1.5 TDCi, 1.6 TDCi, 1.6 Ti	10.12 -	915	925	<b>E10-35-027-01-22</b>	A, 18, 20			25	25					F11-35-027-01-VA	F11-15-001-01-HA	T	
<b>B-MAX Van</b> <i>Pro-Kit (Performance Fahrwerksfedern   Performance Springs)</i>																	
1.0 EcoBoost, 1.4, 1.5 TDCi, 1.6 TDCi, 1.6 Ti	10.12 -	915	925	<b>E10-35-027-01-22</b>	A, 18, 20			25	25					F11-35-027-01-VA	F11-15-001-01-HA	T	
<b>C-MAX (DM2)</b> <i>Pro-Kit (Performance Fahrwerksfedern   Performance Springs)</i>																	
1.6, 1.8, 1.8 Flexifuel, 2.0	02.07 -	990	1065	<b>E10-35-014-01-22</b>	A, 18, 20			30	30					F11-35-014-01-VA	F11-35-014-01-HA	ABE	
1.6 TDCi, 1.8 TDCi, 2.0 TDCi	02.07 -	1065	1065	<b>E10-35-014-02-22</b>	A, 18, 20			30	30					F11-35-014-02-VA	F11-35-014-01-HA	ABE	
<b>B12 Pro-Kit (Performance Komplettfahrwerke   Performance Springs+Shocks)</b>																	
1.6, 1.8, 2.0	02.07 -	990	1065	<b>E90-35-014-01-22</b>	A, 18, 20, 78, 161			30	30					F11-35-014-01-VA	F11-35-014-01-HA	ABE	
1.6 TDCi, 1.8 TDCi, 2.0 TDCi	02.07 -	1065	1065	<b>E90-35-014-02-22</b>	A, 18, 20, 78, 161			30	30					F11-35-014-02-VA	F11-35-014-01-HA	ABE	
<b>C-MAX II (DXA/CB7, DXA/CEU)</b> <i>Pro-Kit (Performance Fahrwerksfedern   Performance Springs)</i>																	
1.0 EcoBoost, 1.5 EcoBoost, 1.6 Ti, 1.6 EcoBoost, 1.6 Flexifuel	12.10 - 02.15	995	1020	<b>E10-35-024-01-22</b>	A, 18, 20, 68			25	25					F11-35-023-01-VA	F11-55-009-01-HA	T	
1.5 EcoBoost, 1.6 Ti, 1.6 EcoBoost, 1.6 Flexifuel, 1.5 TDCi, 1.5 TDCi ECONetic, 1.6 TDCi	12.10 - 02.15	1055	1020	<b>E10-35-024-02-22</b>	A, 18, 20, 68			25	25					F11-84-006-07-VA	F11-55-009-01-HA	T	
2.0 TDCi	12.10 - 02.15	1175	1020	<b>E10-35-024-03-22</b>	A, 18, 20, 68			25	25					F11-35-014-02-VA	F11-55-009-01-HA	T	
<b>C-MAX II Van</b> <i>Pro-Kit (Performance Fahrwerksfedern   Performance Springs)</i>																	
1.0 EcoBoost, 1.5 EcoBoost, 1.6 EcoBoost	12.10 - 02.15	995	1020	<b>E10-35-024-01-22</b>	A, 18, 20, 68			25	25					F11-35-023-01-VA	F11-55-009-01-HA	T	
1.5 EcoBoost, 1.6 EcoBoost, 1.5 TDCi, 1.5 TDCi ECONetic, 1.6 TDCi	12.10 - 02.15	1055	1020	<b>E10-35-024-02-22</b>	A, 18, 20, 68			25	25					F11-84-006-07-VA	F11-55-009-01-HA	T	
2.0 TDCi	12.10 - 02.15	1175	1020	<b>E10-35-024-03-22</b>	A, 18, 20, 68			25	25					F11-35-014-02-VA	F11-55-009-01-HA	T	
<b>FIESTA V (JH., JD.)</b> <i>Pro-Kit (Performance Fahrwerksfedern   Performance Springs)</i>																	
1.0, 1.25 16V, 1.3, 1.4 16V, 1.6 16V	11.01 -	820	800	<b>E10-35-010-01-22</b>	A, 18, 20			35	30					F11-35-010-01-VA	F11-35-010-01-HA	ABE	
1.4 TDCi, 1.6 TDCi, 1.6 16V, ST150	11.01 -	860	800	<b>E10-35-010-02-22</b>	A, 18, 20			35	30					F11-35-010-02-VA	F11-35-010-01-HA	ABE	
<b>B12 Pro-Kit (Performance Komplettfahrwerke   Performance Springs+Shocks)</b>																	
1.0, 1.25 16V, 1.3, 1.4 16V, 1.6 16V	11.01 -	820	800	<b>E90-35-010-01-22</b>	A, 18, 20, 78, 161			35	30					F11-35-010-01-VA	F11-35-010-01-HA	ABE	
1.4 TDCi, 1.6 TDCi, 1.6 16V, ST150	11.01 -	860	800	<b>E90-35-010-02-22</b>	A, 18, 20, 78, 161			35	30					F11-35-010-02-VA	F11-35-010-01-HA	ABE	
<b>FIESTA V Van</b> <i>Pro-Kit (Performance Fahrwerksfedern   Performance Springs)</i>																	
1.3	10.03 -	820	800	<b>E10-35-010-01-22</b>	A, 18, 20			35	30					F11-35-010-01-VA	F11-35-010-01-HA	ABE	
1.4 TDCi, 1.6 TDC	10.03 -	860	800	<b>E10-35-010-02-22</b>	A, 18, 20			35	30					F11-35-010-02-VA	F11-35-010-01-HA	ABE	
<b>B12 Pro-Kit (Performance Komplettfahrwerke   Performance Springs+Shocks)</b>																	
1.3	10.03 -	820	800	<b>E90-35-010-01-22</b>	A, 18, 20, 78, 161			35	30					F11-35-010-01-VA	F11-35-010-01-HA	ABE	
1.4 TDCi, 1.6 TDC	10.03 -	860	800	<b>E90-35-010-02-22</b>	A, 18, 20, 78, 161			35	30					F11-35-010-02-VA	F11-35-010-01-HA	ABE	

Modell	Baujahr	Achslast Vorne kg	Achslast Hinten kg	Artikel-Nr.	Hinweise	ab Nachtrag ...xx BE	bis Nachtrag ...xx BE	ca. Tieferl. Vorne mm	ca. Tieferl. Hinten mm	Ø Vorne mm	Ø Hinten mm	Verstellbarkeit Vorne	Verstellbarkeit Hinten	Ersatzteilbez. Vorne	Ersatzteilbez. Hinten	Gutachten
Model	Year	Front Axle Load kg	Rear Axle Load kg	Part-No.	Notes	from suppl. ...xx of type approval	to suppl. ...xx of type approval	ca. Lowering Front mm	ca. Lowering Rear mm	Ø Front mm	Ø Rear mm	Adjustable Front	Adjustable Rear	Spare Part Marking Front	Spare Part Marking Rear	Approval
<b>FIESTA VI</b> <b>Pro-Kit (Performance Fahrwerksfedern   Performance Springs)</b> 1.4 TDCi, 1.5 TDCi, 1.6 TDCi	06.08 -	850	785	<b>E10-35-020-02-22</b>	A, 18, 20			30	30					F11-35-020-02-VA	F11-35-020-01-HA	T
1.0, 1.0 EcoBoost, 1.25, 1.4, 1.6, 1.6 Ti	06.08 -	850	785	<b>E10-35-020-01-22</b>	A, 18, 20			30	30					F11-35-020-01-VA	F11-35-020-01-HA	T
1.0 Sport	06.08 -	850	785	<b>E10-35-020-01-22</b>	A, 18, 20			20	20					F11-35-020-01-VA	F11-35-020-01-HA	T
1.6 ST	03.13 -	850	785	<b>E10-35-020-02-22</b>	A, 18, 20			20	20					F11-35-020-02-VA	F11-35-020-01-HA	T
<b>Pro-Street-S (Gewindefahrwerke - höhenverstellbar   Coil-Overs-Adjustable Ride Height)</b> 1.0, 1.0 EcoBoost, 1.0 Sport, 1.25, 1.4, 1.6, 1.6 Ti, 1.4 TDCi, 1.5 TDCi, 1.6 TDCi	06.08 -	850	765	<b>PSS65-35-020-01-22</b>	A, 18, 20, 24, 25, 45, 160			30-55	30-60							T
<b>FIESTA VI Van</b> <b>Pro-Kit (Performance Fahrwerksfedern   Performance Springs)</b> 1.0 EcoBoost, 1.25	10.12 -	850	785	<b>E10-35-020-01-22</b>	A, 18, 20			30	30					F11-35-020-01-VA	F11-35-020-01-HA	T
1.4 TDCi, 1.5 TDCi, 1.6 TDCi	01.09 -	850	785	<b>E10-35-020-02-22</b>	A, 18, 20			30	30					F11-35-020-02-VA	F11-35-020-01-HA	T
1.6 ST	03.13 -	850	785	<b>E10-35-020-02-22</b>	A, 18, 20			20	20					F11-35-020-02-VA	F11-35-020-01-HA	T
<b>Pro-Street-S (Gewindefahrwerke - höhenverstellbar   Coil-Overs-Adjustable Ride Height)</b> 1.0 EcoBoost, 1.25, 1.4 TDCi, 1.5 TDCi, 1.6 TDCi	01.09 -	850	765	<b>PSS65-35-020-01-22</b>	A, 18, 20, 24, 25, 45, 160			30-55	30-60							T
<b>FOCUS (DAW, DBW)</b> <b>Pro-Kit (Performance Fahrwerksfedern   Performance Springs)</b> 1.4 16V, 1.6 16V, 1.6 16V Flexifuel	10.98 - 11.04	855	905	<b>E3587-140</b>	A, 18, 20			30	30					F3587001	F3587002	ABE
1.8 16V, 2.0 16V	10.98 - 11.04	915	905	<b>E3588-140</b>	A, 18, 20			30	30					F3588001	F3587002	ABE
ST170	03.02 - 11.04	915	905	<b>E3588-140</b>	A, 18, 20			20-25	20					F3588001	F3587002	ABE
1.8 DI / TDDi, 1.8 TDCi, 1.8 Turbo DI / TDDi	10.98 - 11.04	965	905	<b>E3592-140</b>	A, 18, 20			30	30					F3590001	F3587002	ABE
<b>B12 Pro-Kit (Performance Komplettfahrwerke   Performance Springs+Shocks)</b> 1.4 16V, 1.6 16V, 1.6 16V Flexifuel	10.98 - 11.04	855	905	<b>E90-35-001-01-22</b>	A, 18, 20, 78, 161			30	30					F3587001	F3587002	ABE
1.8 16V, 2.0 16V	10.98 - 11.04	915	905	<b>E90-35-001-02-22</b>	A, 18, 20, 78, 161			30	30					F3588001	F3587002	ABE
ST170	03.02 - 11.04	915	905	<b>E90-35-001-02-22</b>	A, 18, 20, 78, 161			20-25	20					F3588001	F3587002	ABE
1.8 DI / TDDi, 1.8 TDCi, 1.8 Turbo DI / TDDi	10.98 - 11.04	965	905	<b>E90-35-001-05-22</b>	A, 18, 20, 78, 161			30	30					F3590001	F3587002	ABE
<b>Pro-Street-S (Gewindefahrwerke - höhenverstellbar   Coil-Overs-Adjustable Ride Height)</b> 1.4 16V, 1.6 16V, 1.6 16V Flexifuel, 1.8 16V, 1.8 DI / TDDi, 1.8 TDCi, 1.8 Turbo DI / TDDi, 2.0 16V	10.98 - 11.04	965	930	<b>PSS65-35-001-01-22</b>	A, 24, 25, 45, 160			35-65	35-65							T
<b>FOCUS C-MAX</b> <b>Pro-Kit (Performance Fahrwerksfedern   Performance Springs)</b> 1.6, 1.6 Ti, 1.8, 1.8 Flexifuel, 2.0	10.03 - 03.07	990	1065	<b>E10-35-014-01-22</b>	A, 18, 20			30	30					F11-35-014-01-VA	F11-35-014-01-HA	ABE
1.6 TDCi, 1.8 TDCi, 2.0 TDCi	10.03 - 03.07	1065	1065	<b>E10-35-014-02-22</b>	A, 18, 20			30	30					F11-35-014-02-VA	F11-35-014-01-HA	ABE
<b>B12 Pro-Kit (Performance Komplettfahrwerke   Performance Springs+Shocks)</b> 1.6, 1.6 Ti, 1.8, 1.8 Flexifuel, 2.0	10.03 - 03.07	990	1065	<b>E90-35-014-01-22</b>	A, 18, 20, 69, 78, 161			30	30					F11-35-014-01-VA	F11-35-014-01-HA	ABE
1.6 TDCi, 1.8 TDCi, 2.0 TDCi	10.03 - 03.07	1065	1065	<b>E90-35-014-02-22</b>	A, 18, 20, 69, 78, 161			30	30					F11-35-014-02-VA	F11-35-014-01-HA	ABE
<b>FOCUS II (DA.)</b> <b>Pro-Kit (Performance Fahrwerksfedern   Performance Springs)</b> 1.4, 1.6, 1.6 Ti, 1.8, 1.8 Flexifuel, 2.0	11.04 -	1005	1015	<b>E10-35-016-01-22</b>	A, 18, 20			30	30					F11-55-008-02-VA	F11-35-016-01-HA	ABE
2.5 RS	01.09 -	1040	920	<b>E10-35-016-09-22</b>	A, 18, 20			25	15					F11-35-016-09-VA	F11-35-016-09-HA	ABE
2.5 ST	10.05 -	1050	915	<b>E10-35-016-05-22</b>	A, 18, 20			20	25					F11-84-006-07-VA	F11-35-016-05-HA	ABE
1.6 TDCi, 1.8 TDCi, 2.0, 2.0 TDCi	11.04 -	1070	1015	<b>E10-35-016-02-22</b>	A, 18, 20			30	30					F11-35-014-02-VA	F11-35-016-01-HA	ABE
<b>B12 Pro-Kit (Performance Komplettfahrwerke   Performance Springs+Shocks)</b> 1.4, 1.6, 1.6 Ti, 1.8, 1.8 Flexifuel, 2.0	11.04 -	1005	1015	<b>E90-35-016-01-22</b>	A, 18, 20, 78, 161			30	30					F11-55-008-02-VA	F11-35-016-01-HA	ABE
2.5 ST	10.05 -	1050	915	<b>E90-35-016-05-22</b>	A, 18, 20, 78, 161			20	25					F11-84-006-07-VA	F11-35-016-05-HA	ABE
1.6 TDCi, 1.8 TDCi, 2.0, 2.0 TDCi	11.04 -	1070	1015	<b>E90-35-016-02-22</b>	A, 18, 20, 78, 161			30	30					F11-35-014-02-VA	F11-35-016-01-HA	ABE
<b>Pro-Street-S (Gewindefahrwerke - höhenverstellbar   Coil-Overs-Adjustable Ride Height)</b> 1.4, 1.6, 1.6 TDCi, 1.6 Ti, 1.8, 1.8 Flexifuel, 1.8 TDCi, 2.0, 2.0 TDCi, 2.5 ST	11.04 -	1070	1015	<b>PSS65-35-016-01-22</b>	A, 18, 20, 23, 25, 45, 160			35-65	35-65							T
<b>FOCUS II Cabriolet</b> <b>FOCUS II Convertible</b> <b>Pro-Kit (Performance Fahrwerksfedern   Performance Springs)</b> 1.6, 2.0	10.06 -	990	1065	<b>E10-35-016-06-22</b>	A, 18, 20			30	30					F11-35-014-01-VA	F11-35-014-01-HA	T
2.0 TDCi	10.06 -	1070	1065	<b>E10-35-016-07-22</b>	A, 18, 20			30	30					F11-35-014-02-VA	F11-35-014-01-HA	T
<b>B12 Pro-Kit (Performance Komplettfahrwerke   Performance Springs+Shocks)</b> 1.6, 2.0	10.06 -	990	1065	<b>E90-35-016-06-22</b>	A, 18, 20, 78, 161			30	30					F11-35-014-01-VA	F11-35-014-01-HA	T
2.0 TDCi	10.06 -	1070	1065	<b>E90-35-016-07-22</b>	A, 18, 20, 78, 161			30	30					F11-35-014-02-VA	F11-35-014-01-HA	T
<b>FOCUS II Kombi (DA.)</b> <b>FOCUS II Estate (DA.)</b> <b>Pro-Kit (Performance Fahrwerksfedern   Performance Springs)</b> 1.4, 1.6, 1.6 Ti, 1.8, 1.8 Flexifuel	11.04 -	1005	1090	<b>E10-35-016-03-22</b>	A, 18, 20			30	30					F11-55-008-02-VA	F11-35-016-03-HA	ABE
1.6 TDCi, 1.8 TDCi, 2.0, 2.0 TDCi	11.04 -	1070	1090	<b>E10-35-016-04-22</b>	A, 18, 20			30	30					F11-35-014-02-VA	F11-35-016-03-HA	ABE
<b>B12 Pro-Kit (Performance Komplettfahrwerke   Performance Springs+Shocks)</b> 1.4, 1.6, 1.6 Ti, 1.8, 1.8 Flexifuel	11.04 -	1005	1090	<b>E90-35-016-03-22</b>	A, 18, 20, 78, 161			30	30					F11-55-008-02-VA	F11-35-016-03-HA	ABE
1.6 TDCi, 1.8 TDCi, 2.0, 2.0 TDCi	11.04 -	1070	1090	<b>E90-35-016-04-22</b>	A, 18, 20, 78, 161			30	30					F11-35-014-02-VA	F11-35-016-03-HA	ABE

Modell	Baujahr	Achslast Vorne kg	Achslast Hinten kg	Artikel-Nr.	Hinweise	ab Nachtrag ...xx BE	bis Nachtrag ...xx BE	ca. Tieferl. Vorne mm	ca. Tieferl. Hinten mm	Ø Vorne mm	Ø Hinten mm	Verstellbarkeit Vorne	Verstellbarkeit Hinten	Ersatzteilbez. Vorne	Ersatzteilbez. Hinten	Gutachten
Model	Year	Front Axle Load kg	Rear Axle Load kg	Part-No.	Notes	from suppl. ...xx of type approval	to suppl. ...xx of type approval	ca. Lowering Front mm	ca. Lowering Rear mm	Ø Front mm	Ø Rear mm	Adjustable Front	Adjustable Rear	Spare Part Marking Front	Spare Part Marking Rear	Approval
<b>FOCUS II Stufenheck (DA_)</b> <b>FOCUS II Saloon (DA_)</b> <b>Pro-Kit (Performance Fahrwerksfedern   Performance Springs)</b> 1.4, 1.6, 1.6 Ti, 1.8, 1.8 Flexifuel	04.05 -	1005	1015	<b>E10-35-016-01-22</b>	A, 18, 20			30	30					F11-55-008-02-VA	F11-35-016-01-HA	ABE
1.6 TDCi, 1.8 TDCi, 2.0, 2.0 TDCi	04.05 -	1070	1015	<b>E10-35-016-02-22</b>	A, 18, 20			30	30					F11-35-014-02-VA	F11-35-016-01-HA	ABE
<b>B12 Pro-Kit (Performance Komplettfahrwerke   Performance Springs+Shocks)</b> 1.4, 1.6, 1.6 Ti, 1.8, 1.8 Flexifuel	04.05 -	1005	1015	<b>E90-35-016-01-22</b>	A, 18, 20, 78, 161			30	30					F11-55-008-02-VA	F11-35-016-01-HA	ABE
1.6 TDCi, 1.8 TDCi, 2.0, 2.0 TDCi	04.05 -	1070	1015	<b>E90-35-016-02-22</b>	A, 18, 20, 78, 161			30	30					F11-35-014-02-VA	F11-35-016-01-HA	ABE
<b>Pro-Street-S (Gewindefahrwerke - höhenverstellbar   Coil-Overs-Adjustable Ride Hight)</b> 1.4, 1.6, 1.6 TDCi, 1.6 Ti, 1.8, 1.8 Flexifuel, 1.8 TDCi, 2.0, 2.0 TDCi	04.05 -	1070	1015	<b>PSS65-35-016-01-22</b>	A, 18, 20, 23, 25, 45, 160			35-65	35-65							T
<b>FOCUS III</b> <b>Pro-Kit (Performance Fahrwerksfedern   Performance Springs)</b> 1.0 EcoBoost, 1.6 EcoBoost, 1.6 Flexifuel, 1.6 TDCi, 1.6 TDCi ECOnetic, 1.6 Ti	04.11 -	985	1060	<b>E10-35-023-01-22</b>	A, 18, 20		12	25	25					F11-35-023-01-VA	F11-35-014-01-HA	T
1.6 Ti, 1.6 Flexifuel, 1.6 EcoBoost, 2.0, 2.0 Flex, 2.0 Ti-GDi, 2.0 TDCi	04.11 -	1100	1060	<b>E10-35-023-02-22</b>	A, 18, 20		12	25	25					F11-84-006-07-VA	F11-35-014-01-HA	T
2.0 ST	07.12 -	1100	1060	<b>E10-35-023-02-22</b>	A, 18, 20		12	25	10					F11-84-006-07-VA	F11-35-014-01-HA	T
1.0 EcoBoost, 1.5 EcoBoost, 1.6 Ti, 1.5 TDCi, 1.5 TDCi ECOnetic, 1.6 TDCi, 1.6 TDCi ECOnetic	09.14 -	985	1060	<b>E10-35-023-07-22</b>	A, 18, 20	13		25	25					F11-35-023-07-FA	F11-35-014-01-HA	T
1.5 EcoBoost, 1.6 Ti, 2.0, 1.5 TDCi, 1.5 TDCi ECOnetic, 1.6 TDCi, 1.6 TDCi ECOnetic, 2.0 TDCi	09.14 -	1100	1060	<b>E10-35-023-08-22</b>	A, 18, 20	13		25	25					F11-35-023-08-FA	F11-35-014-01-HA	T
2.0 ST	09.14 -	1100	1060	<b>E10-35-023-08-22</b>	A, 18, 20	13		25	10					F11-35-023-08-FA	F11-35-014-01-HA	T
2.3 RS	07.15 -	1070	1040	<b>E10-35-023-14-22</b>	A, 18	13		20	20					F11-35-023-09-FA	F11-35-014-01-HA	T
<b>B12 Pro-Kit (Performance Komplettfahrwerke   Performance Springs+Shocks)</b> 1.0 EcoBoost, 1.6 Ti, 1.6 Flexifuel, 1.6 EcoBoost, 1.6 TDCi, 1.6 TDCi ECOnetic	04.11 - 08.14	985	1060	<b>E90-35-023-01-22</b>	A, 18, 20, 78, 161, 226		12	25	25					F11-35-023-01-VA	F11-35-014-01-HA	T
1.6 Ti, 1.6 Flexifuel, 1.6 EcoBoost, 2.0, 2.0 Flex, 2.0 Ti-GDi, 2.0 TDCi	04.11 - 08.14	1100	1060	<b>E90-35-023-02-22</b>	A, 18, 20, 78, 161, 226		12	25	25					F11-84-006-07-VA	F11-35-014-01-HA	T
2.0 ST	07.12 - 08.14	1100	1060	<b>E90-35-023-05-22</b>	A, 18, 20, 78, 161, 226		12	25	10					F11-84-006-07-VA	F11-35-014-01-HA	T
1.0 EcoBoost, 1.5 EcoBoost, 1.6 Ti, 1.5 TDCi, 1.5 TDCi ECOnetic, 1.6 TDCi, 1.6 TDCi ECOnetic	09.14 -	985	1060	<b>E90-35-023-07-22</b>	A, 18, 20, 227	13		25	25					F11-35-023-07-FA	F11-35-014-01-HA	T
1.5 EcoBoost, 2.0, 1.5 TDCi, 1.5 TDCi ECOnetic, 1.6 TDCi, 1.6 TDCi ECOnetic, 2.0 TDCi	09.14 -	1100	1060	<b>E90-35-023-08-22</b>	A, 18, 20, 227	13		25	25					F11-35-023-08-FA	F11-35-014-01-HA	T
2.0 ST	09.14 -	1100	1060	<b>E90-35-023-08-22</b>	A, 18, 20, 227	13		25	10					F11-35-023-08-FA	F11-35-014-01-HA	T
<b>Pro-Street-S (Gewindefahrwerke - höhenverstellbar   Coil-Overs-Adjustable Ride Hight)</b> 1.0 EcoBoost, 1.5 EcoBoost, 1.6 Ti, 1.6 Flexifuel, 1.6 EcoBoost, 1.5 TDCi, 1.5 TDCi ECOnetic, 1.6 TDCi, 1.6 TDCi ECOnetic	04.11 -	1000	1025	<b>PSS65-35-023-01-22</b>	A, 18, 20, 24, 45			30-50	40-55							T
1.5 EcoBoost, 1.6 Ti, 1.6 Flexifuel, 1.6 EcoBoost, 2.0, 2.0 Flex, 2.0 Ti-GDi, 1.5 TDCi, 1.5 TDCi ECOnetic, 1.6 TDCi, 1.6 TDCi ECOnetic, 2.0 TDCi	04.11 -	1100	1025	<b>PSS65-35-023-02-22</b>	A, 18, 20, 24, 45			30-50	40-55							T
<b>FOCUS III Stufenheck</b> <b>FOCUS III Saloon</b> <b>Pro-Kit (Performance Fahrwerksfedern   Performance Springs)</b> 1.0 EcoBoost, 1.6 EcoBoost, 1.6 Flexifuel, 1.6 TDCi, 1.6 Ti	04.11 - 08.14	985	1060	<b>E10-35-023-01-22</b>	A, 18, 20		12	25	25					F11-35-023-01-VA	F11-35-014-01-HA	T
1.6 Ti, 1.6 Flexifuel, 1.6 EcoBoost, 2.0 Flex, 2.0 GDi, 2.0 TDCi	04.11 - 08.14	1100	1060	<b>E10-35-023-02-22</b>	A, 18, 20		12	25	25					F11-84-006-07-VA	F11-35-014-01-HA	T
1.0 EcoBoost, 1.5 EcoBoost, 1.6 Ti, 1.5 TDCi, 1.5 TDCi ECOnetic, 1.6 TDCi, 1.6 TDCi ECOnetic	09.14 -	985	1060	<b>E10-35-023-07-22</b>	A, 18, 20	13		25	25					F11-35-023-07-FA	F11-35-014-01-HA	T
1.5 EcoBoost, 2.0, 1.5 TDCi, 1.5 TDCi ECOnetic, 1.6 TDCi, 1.6 TDCi ECOnetic, 2.0 TDCi	09.14 -	1100	1060	<b>E10-35-023-08-22</b>	A, 18, 20	13		25	25					F11-35-023-08-FA	F11-35-014-01-HA	T
<b>B12 Pro-Kit (Performance Komplettfahrwerke   Performance Springs+Shocks)</b> 1.0 EcoBoost, 1.6 EcoBoost, 1.6 Flexifuel, 1.6 TDCi, 1.6 Ti	04.11 - 08.14	985	1060	<b>E90-35-023-01-22</b>	A, 18, 20, 78, 161		12	25	25					F11-35-023-01-VA	F11-35-014-01-HA	T
1.6 Ti, 1.6 Flexifuel, 1.6 EcoBoost, 2.0 Flex, 2.0 GDi, 2.0 TDCi	04.11 - 08.14	1100	1060	<b>E90-35-023-02-22</b>	A, 18, 20, 78, 161		12	25	25					F11-84-006-07-VA	F11-35-014-01-HA	T
1.0 EcoBoost, 1.5 EcoBoost, 1.6 Ti, 1.5 TDCi, 1.5 TDCi ECOnetic, 1.6 TDCi, 1.6 TDCi ECOnetic	09.14 -	985	1060	<b>E90-35-023-07-22</b>	A, 18, 20	13		25	25					F11-35-023-07-FA	F11-35-014-01-HA	T
1.5 EcoBoost, 2.0, 1.5 TDCi, 1.5 TDCi ECOnetic, 1.6 TDCi, 1.6 TDCi ECOnetic, 2.0 TDCi	09.14 -	1100	1060	<b>E90-35-023-08-22</b>	A, 18, 20	13		25	25					F11-35-023-08-FA	F11-35-014-01-HA	T
<b>Pro-Street-S (Gewindefahrwerke - höhenverstellbar   Coil-Overs-Adjustable Ride Hight)</b> 1.0 EcoBoost, 1.5 EcoBoost, 1.6 Ti, 1.6 Flexifuel, 1.6 EcoBoost, 1.6 TDCi, 1.6 TDCi ECOnetic	04.11 -	1000	1025	<b>PSS65-35-023-01-22</b>	A, 18, 20, 24, 45			30-50	40-55							T
1.5 EcoBoost, 1.6 Ti, 1.6 Flexifuel, 1.6 EcoBoost, 2.0, 2.0 Flex, 2.0 Ti-GDi, 2.0 TDCi	04.11 -	1100	1025	<b>PSS65-35-023-02-22</b>	A, 18, 20, 24, 45			30-50	40-55							T
<b>FOCUS III Turnier</b> <b>Pro-Kit (Performance Fahrwerksfedern   Performance Springs)</b> 1.0 EcoBoost, 1.6 EcoBoost, 1.6 Flexifuel, 1.6 TDCi, 1.6 TDCi ECOnetic, 1.6 Ti	05.11 - 08.14	985	1070	<b>E10-35-023-03-22</b>	A, 18, 20, 68		12	25	25					F11-35-023-01-VA	F11-35-023-03-HA	T
1.6 EcoBoost, 1.6 Flexifuel, 1.6 TDCi, 1.6 TDCi ECOnetic, 1.6 Ti, 2.0, 2.0 TDCi	05.11 - 08.14	1100	1070	<b>E10-35-023-04-22</b>	A, 18, 20, 68		12	25	25					F11-84-006-07-VA	F11-35-023-03-HA	T
2.0 ST	05.11 - 08.14	1100	1070	<b>E10-35-023-06-22</b>	A, 18, 20, 68		12	20	20					F11-84-006-07-VA	F11-35-023-11-RA	T
1.0 EcoBoost, 1.5 EcoBoost, 1.6 Ti, 1.5 TDCi, 1.5 TDCi ECOnetic, 1.6 TDCi, 1.6 TDCi ECOnetic	09.14 -	985	1070	<b>E10-35-023-09-22</b>	A, 18, 20	13		25	25					F11-35-023-07-FA	F11-35-023-03-HA	T
1.5 EcoBoost, 2.0, 1.5 TDCi, 1.5 TDCi ECOnetic, 1.6 TDCi, 1.6 TDCi ECOnetic, 2.0 TDCi	09.14 -	1100	1070	<b>E10-35-023-10-22</b>	A, 18, 20	13		25	25					F11-35-023-08-FA	F11-35-023-03-HA	T
2.0 ST, 2.0 TDCi ST	09.14 -	1100	1070	<b>E10-35-023-11-22</b>	A, 18, 20	13		15	20					F11-35-023-08-FA	F11-35-023-11-RA	T



Modell	Baujahr	Achslast Vorne kg	Achslast Hinten kg	Artikel-Nr.	Hinweise	ab Nachtrag ...xx BE	bis Nachtrag ...xx BE	ca. Tieferl. Vorne mm	ca. Tieferl. Hinten mm	Ø Vorne mm	Ø Hinten mm	Verstellbarkeit Vorne	Verstellbarkeit Hinten	Ersatzteilbez. Vorne	Ersatzteilbez. Hinten	Gutachten
Model	Year	Front Axle Load kg	Rear Axle Load kg	Part-No.	Notes	from suppl. ...xx of type approval	to suppl. ...xx of type approval	ca. Lowering Front mm	ca. Lowering Rear mm	Ø Front mm	Ø Rear mm	Adjustable Front	Adjustable Rear	Spare Part Marking Front	Spare Part Marking Rear	Approval
<b>FOCUS III Turnier</b>																
<b>B12 Pro-Kit (Performance Komplettfahrwerke   Performance Springs+Shocks)</b>																
1.0 EcoBoost, 1.6 EcoBoost, 1.6 Flexifuel, 1.6 TDCi, 1.6 TDCi ECOnetic, 1.6 Ti	05.11 - 08.14	985	1070	E90-35-023-03-22	A, 18, 20, 78, 161		12	25	25					F11-35-023-01-VA	F11-35-023-03-HA	T
1.6 EcoBoost, 1.6 Flexifuel, 1.6 TDCi, 1.6 TDCi ECOnetic, 1.6 Ti, 2.0 TDCi	05.11 - 08.14	1100	1070	E90-35-023-04-22	A, 18, 20, 78, 161		12	25	25					F11-84-006-07-VA	F11-35-023-03-HA	T
2.0 ST	05.11 - 08.14	1100	1070	E90-35-023-04-22	A, 18, 20, 78, 161		12	25	10					F11-84-006-07-VA	F11-35-023-03-HA	T
1.0 EcoBoost, 1.5 EcoBoost, 1.6 Ti, 1.5 TDCi, 1.5 TDCi ECOnetic, 1.6 TDCi, 1.6 TDCi ECOnetic	09.14 -	985	1070	E90-35-023-09-22	A, 18, 20	13		25	25					F11-35-023-07-FA	F11-35-023-03-HA	T
1.5 EcoBoost, 2.0, 1.5 TDCi, 1.5 TDCi ECOnetic, 1.6 TDCi, 1.6 TDCi ECOnetic, 2.0 TDCiTDCi	09.14 -	1100	1070	E90-35-023-10-22	A, 18, 20	13		25	25					F11-35-023-08-FA	F11-35-023-03-HA	T
2.0 ST, 2.0 TDCi ST	09.14 -	1100	1070	E90-35-023-11-22	A, 18, 20	13		15	20					F11-35-023-08-FA	F11-35-023-11-RA	T
<b>FOCUS III Kasten/Kombi</b>																
<b>FOCUS III Box/Station Wagon</b>																
<b>Pro-Kit (Performance Fahrwerksfedern   Performance Springs)</b>																
1.0 EcoBoost	04.11 - 08.14	985	1060	E10-35-023-01-22	A, 18, 20		12	25	25					F11-35-023-01-VA	F11-35-014-01-HA	T
1.0 EcoBoost, 1.5 EcoBoost, 1.5 TDCi, 1.5 TDCi ECOnetic	09.14 -	985	1060	E10-35-023-07-22	A, 18, 20	13		25	25					F11-35-023-07-FA	F11-35-014-01-HA	T
1.5 EcoBoost, 1.5 TDCi, 1.5 TDCi ECOnetic, 2.0 TDCi	09.14 -	1100	1060	E10-35-023-08-22	A, 18, 20	13		25	25					F11-35-023-08-FA	F11-35-014-01-HA	T
<b>B12 Pro-Kit (Performance Komplettfahrwerke   Performance Springs+Shocks)</b>																
1.0 EcoBoost	04.11 - 08.14	985	1060	E90-35-023-01-22	A, 18, 20, 78, 161		12	25	25					F11-35-023-01-VA	F11-35-014-01-HA	T
1.0 EcoBoost, 1.5 EcoBoost, 1.5 TDCi, 1.5 TDCi ECOnetic	09.14 -	985	1060	E90-35-023-07-22	A, 18, 20	13		25	25					F11-35-023-07-FA	F11-35-014-01-HA	T
1.5 EcoBoost, 1.5 TDCi, 1.5 TDCi ECOnetic, 2.0 TDCi	09.14 -	1100	1060	E90-35-023-08-22	A, 18, 20	13		25	25					F11-35-023-08-FA	F11-35-014-01-HA	T
<b>Pro-Street-S (Gewindefahrwerke - höhenverstellbar   Coil-Overs-Adjustable Ride Height)</b>																
1.0 EcoBoost, 1.5 EcoBoost	04.11 -	1000	1025	PSS65-35-023-01-22	A, 18, 20, 24, 45			30-50	40-55							T
1.5 EcoBoost, 2.0 TDCi	04.11 -	1100	1025	PSS65-35-023-02-22	A, 18, 20, 24, 45			30-50	40-55							T
<b>FOCUS III Kasten/Schrägheck</b>																
<b>FOCUS III Box/Saloon</b>																
<b>Pro-Kit (Performance Fahrwerksfedern   Performance Springs)</b>																
1.0 EcoBoost	04.11 - 08.14	985	1060	E10-35-023-01-22	A, 18, 20		12	25	25					F11-35-023-01-VA	F11-35-014-01-HA	T
1.0 EcoBoost, 1.5 EcoBoost, 1.5 TDCi, 1.5 TDCi ECOnetic	09.14 -	985	1060	E10-35-023-07-22	A, 18, 20	13		25	25					F11-35-023-07-FA	F11-35-014-01-HA	T
1.5 EcoBoost, 1.5 TDCi, 1.5 TDCi ECOnetic, 2.0 TDCi	09.14 -	1100	1060	E10-35-023-08-22	A, 18, 20	13		25	25					F11-35-023-08-FA	F11-35-014-01-HA	T
<b>B12 Pro-Kit (Performance Komplettfahrwerke   Performance Springs+Shocks)</b>																
1.0 EcoBoost	04.11 - 08.14	985	1060	E90-35-023-01-22	A, 18, 20, 78, 161		12	25	25					F11-35-023-01-VA	F11-35-014-01-HA	T
1.0 EcoBoost, 1.5 EcoBoost, 1.5 TDCi, 1.5 TDCi ECOnetic	09.14 -	985	1060	E90-35-023-07-22	A, 18, 20	13		25	25					F11-35-023-07-FA	F11-35-014-01-HA	T
1.5 EcoBoost, 1.5 TDCi, 1.5 TDCi ECOnetic, 2.0 TDCi	09.14 -	1100	1060	E90-35-023-08-22	A, 18, 20	13		25	25					F11-35-023-08-FA	F11-35-014-01-HA	T
<b>Pro-Street-S (Gewindefahrwerke - höhenverstellbar   Coil-Overs-Adjustable Ride Height)</b>																
1.0 EcoBoost, 1.5 EcoBoost	04.11 -	1000	1025	PSS65-35-023-01-22	A, 18, 20, 24, 45			30-50	40-55							T
1.5 EcoBoost, 2.0 TDCi	04.11 -	1100	1025	PSS65-35-023-02-22	A, 18, 20, 24, 45			30-50	40-55							T
<b>FOCUS Kombi (DNW)</b>																
<b>FOCUS Estate (DNW)</b>																
<b>Pro-Kit (Performance Fahrwerksfedern   Performance Springs)</b>																
1.4 16V, 1.6 16V, 1.6 16V Flexifuel	02.99 - 11.04	855	1010	E3590-140	A, 18, 20			30	30					F3587001	F3590002	ABE
1.8 16V, 2.0 16V, ST170	02.99 - 11.04	915	1010	E3591-140	A, 18, 20			30	30					F3588001	F3590002	ABE
1.8 DI / TDDi, 1.8 TDCi, 1.8 Turbo DI / TDDi	02.99 - 11.04	965	1010	E3593-140	A, 18, 20			30	30					F3590001	F3590002	ABE
<b>B12 Pro-Kit (Performance Komplettfahrwerke   Performance Springs+Shocks)</b>																
1.4 16V, 1.6 16V, 1.6 16V Flexifuel	02.99 - 11.04	855	1010	E90-35-001-03-22	A, 18, 20, 78, 161			30	30					F3587001	F3590002	T
1.8 16V, 2.0 16V, ST170	02.99 - 11.04	915	1010	E90-35-001-04-22	A, 18, 20, 78, 161			30	30					F3588001	F3590002	T
1.8 DI / TDDi, 1.8 TDCi, 1.8 Turbo DI / TDDi	02.99 - 11.04	965	1010	E90-35-001-06-22	A, 18, 20, 78, 161			30	30					F3590001	F3590002	T
<b>FOCUS Stufenheck (DFW)</b>																
<b>FOCUS Saloon (DFW)</b>																
<b>Pro-Kit (Performance Fahrwerksfedern   Performance Springs)</b>																
1.4 16V, 1.6 16V	02.99 - 11.04	855	905	E3587-140	A, 18, 20			30	30					F3587001	F3587002	ABE
1.8 16V, 2.0 16V	02.99 - 11.04	915	905	E3588-140	A, 18, 20			30	30					F3588001	F3587002	ABE
1.8 TDCi, 1.8 Turbo DI / TDDi	02.99 - 03.05	965	905	E3592-140	A, 18, 20			30	30					F3590001	F3587002	ABE
<b>B12 Pro-Kit (Performance Komplettfahrwerke   Performance Springs+Shocks)</b>																
1.4 16V, 1.6 16V	02.99 - 11.04	855	905	E90-35-001-01-22	A, 18, 20, 78, 161			30	30					F3587001	F3587002	ABE
1.8 16V, 2.0 16V	02.99 - 11.04	915	905	E90-35-001-02-22	A, 18, 20, 78, 161			30	30					F3588001	F3587002	ABE
1.8 TDCi, 1.8 Turbo DI / TDDi	02.99 - 11.04	965	905	E90-35-001-05-22	A, 18, 20, 78, 161			30	30					F3590001	F3587002	ABE
<b>GALAXY (WGR)</b>																
<b>Pro-Kit (Performance Fahrwerksfedern   Performance Springs)</b>																
2.0 i, 2.3 16V	11.95 - 05.06	1240	1355	E3566-140	A, 18, 20			30	30					F8549001	F8549002	T
1.9 TDI, 2.8 V6, 2.8 i V6	03.95 - 05.06	1260	1355	E3574-140	A, 18, 20			30	30					F8552001	F8549002	T
<b>B12 Pro-Kit (Performance Komplettfahrwerke   Performance Springs+Shocks)</b>																
2.0 i, 2.3 16V	11.95 - 05.06	1240	1355	E90-35-025-01-22	A, 18, 20, 78, 161			30	30					F8549001	F8549002	T
1.9 TDI, 2.8 V6, 2.8 i V6	03.95 - 05.06	1260	1355	E90-35-025-02-22	A, 18, 20, 78, 161			30	30					F8552001	F8549002	T

Modell	Baujahr	Achslast Vorne kg	Achslast Hinten kg	Artikel-Nr.	Hinweise	ab Nachtrag ...xx BE	bis Nachtrag ...xx BE	ca. Tieferl. Vorne mm	ca. Tieferl. Hinten mm	Ø Vorne mm	Ø Hinten mm	Verstellbarkeit Vorne	Verstellbarkeit Hinten	Ersatzteilbez. Vorne	Ersatzteilbez. Hinten	Gutachten
Model	Year	Front Axle Load kg	Rear Axle Load kg	Part-No.	Notes	from suppl. ...xx of type approval	to suppl. ...xx of type approval	ca. Lowering Front mm	ca. Lowering Rear mm	Ø Front mm	Ø Rear mm	Adjustable Front	Adjustable Rear	Spare Part Marking Front	Spare Part Marking Rear	Approval
<b>GALAXY</b> <b>Pro-Kit (Performance Fahrwerksfedern   Performance Springs)</b> 1.6 EcoBoost, 2.0, 2.0 EcoBoost, 2.0 Flexifuel, 2.3	05.06 -	1300	1405	<b>E10-35-018-01-22</b>	A, 18, 20			30	25					F11-35-017-01-VA	F11-35-017-01-HA	ABE
1.6 TDCi, 1.8 TDCi, 2.0 TDCi, 2.2 TDCi	05.06 -	1300	1405	<b>E10-35-018-02-22</b>	A, 18, 20			30	25					F11-35-017-02-VA	F11-35-017-01-HA	ABE
<b>B12 Pro-Kit (Performance Komplettfahrwerke   Performance Springs+Shocks)</b> 1.6 EcoBoost, 2.0, 2.0 EcoBoost, 2.0 Flexifuel, 2.3	05.06 -	1300	1405	<b>E90-35-018-01-22</b>	A, 18, 20, 78, 161			30	25					F11-35-017-01-VA	F11-35-017-01-HA	ABE
1.6 TDCi, 1.8 TDCi, 2.0 TDCi, 2.2 TDCi	05.06 -	1300	1405	<b>E90-35-018-02-22</b>	A, 18, 20, 78, 161			30	25					F11-35-017-02-VA	F11-35-017-01-HA	ABE
<b>GRAND C-MAX</b> <b>Pro-Kit (Performance Fahrwerksfedern   Performance Springs)</b> 1.6 Ti, 1.5 EcoBoost, 1.6 EcoBoost	12.10 - 02.15	995	1250	<b>E10-35-024-04-22</b>	A, 18, 20, 68			25	25					F11-35-023-01-VA	F11-84-010-01-HA	T
1.6 Ti, 1.5 EcoBoost, 1.6 EcoBoost, 1.5 TDCi, 1.6 TDCi	12.10 - 02.15	1055	1250	<b>E10-35-024-05-22</b>	A, 18, 20, 68			25	25					F11-84-006-07-VA	F11-84-010-01-HA	T
2.0 TDCi	12.10 - 02.15	1175	1250	<b>E10-35-024-06-22</b>	A, 18, 20, 68			25	25					F11-35-014-02-VA	F11-84-010-01-HA	T
<b>GRAND C-MAX Van</b> <b>Pro-Kit (Performance Fahrwerksfedern   Performance Springs)</b> 1.5 EcoBoost, 1.6 EcoBoost	12.10 - 02.15	995	1250	<b>E10-35-024-04-22</b>	A, 18, 20, 68			25	25					F11-35-023-01-VA	F11-84-010-01-HA	T
1.5 EcoBoost, 1.6 EcoBoost, 1.5 TDCi, 1.6 TDCi	12.10 - 02.15	1055	1250	<b>E10-35-024-05-22</b>	A, 18, 20, 68			25	25					F11-84-006-07-VA	F11-84-010-01-HA	T
2.0 TDCi	12.10 - 02.15	1175	1250	<b>E10-35-024-06-22</b>	A, 18, 20, 68			25	25					F11-35-014-02-VA	F11-84-010-01-HA	T
<b>KA (RB )</b> <b>Pro-Kit (Performance Fahrwerksfedern   Performance Springs)</b> 1.0 i, 1.3 i, 1.6 i	09.96 - 11.08	760	610	<b>E10-35-003-01-22</b>	A, 18, 20			30	30					F3569001	F11-35-003-01-HA	ABE
<b>B12 Pro-Kit (Performance Komplettfahrwerke   Performance Springs+Shocks)</b> 1.0 i, 1.3 i, 1.6 i	04.00 - 11.08	760	610	<b>E90-35-003-01-22</b>	A, 18, 20, 78, 161			30	30					F3569001	F11-35-017-01-HA	T
<b>KA (RU8)</b> <b>Pro-Kit (Performance Fahrwerksfedern   Performance Springs)</b> 1.2	10.08 -	770	640	<b>E10-35-022-01-22</b>	A, 18, 20			25	25					F11-35-022-01-VA	F11-35-022-01-HA	T
1.3 TDCi	10.08 -	830	640	<b>E10-35-022-02-22</b>	A, 18, 20			25	25					F11-35-022-02-VA	F11-35-022-01-HA	T
<b>KUGA I</b> <b>Pro-Kit (Performance Fahrwerksfedern   Performance Springs)</b> 2.0 TDCi, 2.0 TDCi 4x4, 2.5, 2.5 4x4	03.08 -	1210	1150	<b>E10-35-021-01-22</b>	A, 18			30	30					F11-35-021-01-VA	F11-35-021-01-HA	T
<b>KUGA II (DM2)</b> <b>Pro-Kit (Performance Fahrwerksfedern   Performance Springs)</b> 1.6 EcoBoost, 1.6 EcoBoost 4x4, 1.6, 1.6 4x4, 2.0, 2.0 4x4, 2.5, 2.0 TDCi, 2.0 TDCi 4x4	01.13 - 08.14	1210	1150	<b>E10-35-021-01-22</b>	A, 18		30	30	30-40					F11-35-021-01-VA	F11-35-021-01-HA	T
1.5 EcoBoost, 1.5 EcoBoost 4x4	09.14 -	1125	1150	<b>E10-35-021-04-22</b>	A, 18	31		30	40					F11-35-021-04-FA	F11-35-021-04-HA	
1.5 EcoBoost 4x4, 2.0 TDCi, 2.0 TDCi 4x4	09.14 -	1210	1150	<b>E10-35-021-05-22</b>	A, 18	31		30	40					F11-35-021-05-FA	F11-35-021-04-RA	T
<b>KUGA II Van (DM2)</b> <b>Pro-Kit (Performance Fahrwerksfedern   Performance Springs)</b> 1.5 EcoBoost, 1.5 EcoBoost 4x4	09.14 -	1125	1150	<b>E10-35-021-04-22</b>	A, 18	31		30	40					F11-35-021-04-FA	F11-35-021-01-HA	T
1.5 EcoBoost 4x4, 2.0 TDCi, 2.0 TDCi 4x4	09.14 -	1210	1150	<b>E10-35-021-05-22</b>	A, 18	31		30	40					F11-35-021-05-FA	F11-35-021-04-RA	T
<b>MONDEO III (B5Y)</b> <b>Pro-Kit (Performance Fahrwerksfedern   Performance Springs)</b> 1.8 16V, 1.8 SCi, 2.0 16V	11.00 - 08.07	1065	1015	<b>E10-35-004-01-22</b>	A, 18, 20			40	30					F11-35-004-01-VA	F11-35-004-01-HA	ABE
1.8 16V, 1.8 SCi, 2.0 16V, 2.0 16V DI / TDDi / TDCi, 2.0 16V TDDi / TDCi, 2.0 TDCi, 2.2 TDCi, 2.5 V6 24V, 3.0 V6 24V	11.00 - 08.07	1200	1015	<b>E10-35-004-02-22</b>	A, 18, 20			40	30					F11-35-004-02-VA	F11-35-004-01-HA	ABE
<b>MONDEO III Kombi (BWY)</b> <b>MONDEO III Estate (BWY)</b> <b>Pro-Kit (Performance Fahrwerksfedern   Performance Springs)</b> 1.8 16V, 1.8 SCi, 2.0 16V	11.00 - 08.07	1065	1140	<b>E10-35-004-03-22</b>	A, 18, 20			40	30					F11-35-004-01-VA	F11-35-004-03-HA	ABE
1.8 16V, 1.8 SCi, 2.0 16V, 2.0 16V DI / TDDi / TDCi, 2.0 16V TDDi / TDCi, 2.0 TDCi, 2.2 TDCi, 2.5 V6 24V, 3.0 V6 24V	11.00 - 08.07	1200	1140	<b>E10-35-004-04-22</b>	A, 18, 20			40	30					F11-35-004-02-VA	F11-35-004-03-HA	ABE
<b>B12 Pro-Kit (Performance Komplettfahrwerke   Performance Springs+Shocks)</b> 1.8 16V, 1.8 SCi, 2.0 16V	11.00 - 08.07	1065	1140	<b>E90-35-004-03-22</b>	A, 18, 20, 78, 161			40	30					F11-35-004-01-VA	F11-35-004-03-HA	ABE
1.8 16V, 1.8 SCi, 2.0 16V, 2.0 16V DI / TDDi / TDCi, 2.0 16V TDDi / TDCi, 2.0 TDCi, 2.2 TDCi, 2.5 V6 24V, 3.0 V6 24V	11.00 - 08.07	1200	1140	<b>E90-35-004-04-22</b>	A, 18, 20, 78, 161			40	30					F11-35-004-02-VA	F11-35-004-03-HA	ABE
<b>MONDEO III Stufenheck (B4Y)</b> <b>MONDEO III Saloon (B4Y)</b> <b>Pro-Kit (Performance Fahrwerksfedern   Performance Springs)</b> 1.8 16V, 1.8 SCi, 2.0 16V	11.00 - 08.07	1065	1015	<b>E10-35-004-01-22</b>	A, 18, 20			40	30					F11-35-004-01-VA	F11-35-004-01-HA	ABE
1.8 16V, 1.8 SCi, 2.0 16V, 2.0 16V DI / TDDi / TDCi, 2.0 16V TDDi / TDCi, 2.0 TDCi, 2.2 TDCi, 2.5 V6 24V, 3.0 V6 24V	11.00 - 08.07	1200	1015	<b>E10-35-004-02-22</b>	A, 18, 20			40	30					F11-35-004-02-VA	F11-35-004-01-HA	ABE
<b>MONDEO IV</b> <b>Pro-Kit (Performance Fahrwerksfedern   Performance Springs)</b> 1.6 EcoBoost, 1.6 Ti, 2.0, 2.0 EcoBoost, 2.0 Flexifuel, 2.0 SCTi	03.07 -	1130	1115	<b>E10-35-019-01-22</b>	A, 18, 20			30	30					F11-35-019-01-VA	F11-84-010-01-HA	T
1.6 TDCi, 1.8 TDCi, 2.0 TDCi, 2.2 TDCi, 2.3, 2.5	03.07 -	1215	1115	<b>E10-35-019-02-22</b>	A, 18, 20			30	30					F11-35-019-02-VA	F11-84-010-01-HA	T
<b>B12 Pro-Kit (Performance Komplettfahrwerke   Performance Springs+Shocks)</b> 1.6 EcoBoost, 1.6 Ti, 2.0, 2.0 EcoBoost, 2.0 Flexifuel, 2.0 SCTi	03.07 -	1130	1115	<b>E90-35-019-01-22</b>	A, 18, 20, 78, 161			30	30					F11-35-019-01-VA	F11-84-010-01-HA	T
1.6 TDCi, 1.8 TDCi, 2.0 TDCi, 2.2 TDCi, 2.3, 2.5	03.07 -	1215	1115	<b>E90-35-019-02-22</b>	A, 18, 20, 78, 161			30	30					F11-35-019-02-VA	F11-84-010-01-HA	T

Modell	Baujahr	Achslast Vorne kg	Achslast Hinten kg	Artikel-Nr.	Hinweise	ab Nachtrag ...xx BE	bis Nachtrag ...xx BE	ca. Tieferl. Vorne mm	ca. Tieferl. Hinten mm	Ø Vorne mm	Ø Hinten mm	Verstellbarkeit Vorne	Verstellbarkeit Hinten	Ersatzteilbez. Vorne	Ersatzteilbez. Hinten	Gutachten
Model	Year	Front Axle Load kg	Rear Axle Load kg	Part-No.	Notes	from suppl. ...xx of type approval	to suppl. ...xx of type approval	ca. Lowering Front mm	ca. Lowering Rear mm	Ø Front mm	Ø Rear mm	Adjustable Front	Adjustable Rear	Spare Part Marking Front	Spare Part Marking Rear	Approval
<b>MONDEO IV Stufenheck</b> <b>MONDEO IV Saloon</b> <i>Pro-Kit (Performance Fahrwerksfedern   Performance Springs)</i> 1.6 Ti, 2.0, 2.0 Flexifuel	03.07 -	1130	1115	<b>E10-35-019-01-22</b>	A, 18, 20			30	30					F11-35-019-01-VA	F11-84-010-01-HA	T
2.3, 2.5, 1.6 TDCi, 1.8 TDCi, 2.0 TDCi, 2.2 TDCi	03.07 -	1215	1115	<b>E10-35-019-02-22</b>	A, 18, 20			30	30					F11-35-019-02-VA	F11-84-010-01-HA	T
<b>B12 Pro-Kit (Performance Komplettfahrwerke   Performance Springs+Shocks)</b> 1.6 Ti, 2.0, 2.0 Flexifuel	03.07 -	1130	1115	<b>E90-35-019-01-22</b>	A, 18, 20, 78, 161			30	30					F11-35-019-01-VA	F11-84-010-01-HA	T
2.3, 2.5, 1.6 TDCi, 1.8 TDCi, 2.0 TDCi, 2.2 TDCi	03.07 -	1215	1115	<b>E90-35-019-02-22</b>	A, 18, 20, 78, 161			30	30					F11-35-019-02-VA	F11-84-010-01-HA	T
<b>MONDEO IV Turnier</b> <i>Pro-Kit (Performance Fahrwerksfedern   Performance Springs)</i> 1.6 EcoBoost, 1.6 Ti, 2.0, 2.0 EcoBoost, 2.0 Flexifuel, 2.0 SCTi	03.07 -	1130	1220	<b>E10-35-019-03-22</b>	A, 18, 20			30	25-30					F11-35-019-01-VA	F11-35-019-03-HA	T
2.0, 2.0 SCTi, 2.0 Flexifuel, 2.0 EcoBoost, 2.3, 2.5, 1.6 TDCi, 1.8 TDCi, 2.0 TDCi, 2.2 TDCi	03.07 -	1215	1220	<b>E10-35-019-04-22</b>	A, 18, 20			30	25-30					F11-35-019-02-VA	F11-35-019-03-HA	T
<b>B12 Pro-Kit (Performance Komplettfahrwerke   Performance Springs+Shocks)</b> 1.6 EcoBoost, 1.6 Ti, 2.0, 2.0 EcoBoost, 2.0 Flexifuel, 2.0 SCTi	03.07 -	1130	1220	<b>E90-35-019-03-22</b>	A, 18, 20, 78, 161			30	30					F11-35-019-01-VA	F11-35-019-03-HA	T
2.0 EcoBoost, 2.3, 2.5, 1.6 TDCi, 1.8 TDCi, 2.0 TDCi, 2.2 TDCi	03.07 -	1215	1220	<b>E90-35-019-04-22</b>	A, 18, 20, 78, 161			30	30					F11-35-019-02-VA	F11-35-019-03-HA	T
<b>MONDEO V Stufenheck</b> <b>MONDEO V Saloon</b> <i>Pro-Kit (Performance Fahrwerksfedern   Performance Springs)</i> 1.5, 1.6, 2.0 EcoBoost	01.13 -	1130	1115	<b>E10-35-030-02-22</b>	A, 18, 20	26		30	25					F11-35-030-02-FA	F11-35-030-02-RA	T
2.0 EcoBoost, 2.5, 2.0 TDCi	01.13 -	1225	1115	<b>E10-35-030-03-22</b>	A, 18, 20	26		30	25					F11-35-030-03-FA	F11-35-030-02-RA	T
<b>MONDEO V Schrägheck</b> <b>MONDEO V Hatchback</b> <i>Pro-Kit (Performance Fahrwerksfedern   Performance Springs)</i> 1.0 EcoBoost, 1.5 EcoBoost, 2.0 EcoBoost, 1.5 TDCi, 1.6 TDCi	09.14 -	1130	1115	<b>E10-35-030-02-22</b>	A, 18, 20	26		30	25					F11-35-030-02-FA	F11-35-030-02-RA	T
2.0 EcoBoost, 2.0 TDCi, 2.0 TDCi Bi-Turbo	09.14 -	1225	1115	<b>E10-35-030-03-22</b>	A, 18, 20	26		30	25					F11-35-030-03-FA	F11-35-030-02-RA	T
<b>MONDEO V Turnier</b> <i>Pro-Kit (Performance Fahrwerksfedern   Performance Springs)</i> 1.0 EcoBoost, 1.5 EcoBoost, 2.0 EcoBoost, 1.5 TDCi, 1.6 TDCi	09.14 -	1130	1185	<b>E10-35-030-04-22</b>	A, 18, 20	26		30	25					F11-35-030-02-FA	F11-35-030-04-RA	T
2.0 EcoBoost, 2.0 TDCi, 2.0 TDCi Bi-Turbo	09.14 -	1225	1185	<b>E10-35-030-05-22</b>	A, 18, 20	26		30	25					F11-35-030-03-FA	F11-35-030-04-RA	T
<b>MUSTANG</b> <i>Pro-Kit (Performance Fahrwerksfedern   Performance Springs)</i> 4.0 V6, 4.6 V8, 5.4 V8	12.04 -	1070	1116	<b>E10-35-008-01-22</b>	A, 10, 18, 20, 69			25	30					F11-35-008-01-VA	F11-35-008-01-HA	T
<b>B12 Pro-Kit (Performance Komplettfahrwerke   Performance Springs+Shocks)</b> 4.0 V6, 4.6 V8, 5.4 V8	12.04 - 12.09	1070	1116	<b>E90-35-008-01-22</b>	A, 18, 20, 69, 78, 161			25	30					F11-35-008-01-VA	F11-35-008-01-HA	T
4.0 V6, 4.6 V8, 5.4 V8	01.10 -	1070	1116	<b>E90-35-008-02-22</b>	A, 18, 20, 69, 161			25	30					F11-35-008-01-VA	F11-35-008-01-HA	T
<b>MUSTANG Cabriolet</b> <b>MUSTANG Convertible</b> <i>Pro-Kit (Performance Fahrwerksfedern   Performance Springs)</i> 4.0 V6, 4.6 V8, 5.4 V8	12.05 -	1070	1116	<b>E10-35-008-01-22</b>	A, 10, 18, 20, 69			25	30					F11-35-008-01-VA	F11-35-008-01-HA	T
2.3 EcoBoost	02.14 -	1000	1148	<b>E10-35-029-01-22</b>	A, 18, 20, 69			20	20					F35147001	F11-35-029-01-RA	T
5.0 V8	02.14 -	1075	1148	<b>E10-35-029-03-22</b>	A, 18, 20, 69			25	20					F11-35-029-03-FA	F11-35-029-01-RA	T
<b>Anti-Roll-Kit (Performance Stabilisatoren   Performance Sway Bars)</b> 5.0 V8	02.14 -			<b>E35145-320</b>	A, 18, 20, 22, 45					35	24,5	3-fach verstellbar 3-way adjustable	3-fach verstellbar 3-way adjustable	AS35145-320-FA	AS35145-320-RA	T
2.3 EcoBoost, 5.0 V8	02.14 -			<b>E35145-320</b>	A, 18, 20, 22, 45					35	24,5	3-fach verstellbar 3-way adjustable	3-fach verstellbar 3-way adjustable	AS35145-320-FA	AS35145-320-RA	T
<b>B12 Pro-Kit (Performance Komplettfahrwerke   Performance Springs+Shocks)</b> 4.0 V6, 4.6 V8, 5.4 V8	01.10 -	1070	1116	<b>E90-35-008-02-22</b>	A, 18, 20, 69, 161									F11-35-008-01-VA	F11-35-008-01-HA	T
4.0 V6, 4.6 V8, 5.4 V8	12.05 - 12.09	1070	1116	<b>E90-35-008-01-22</b>	A, 18, 20, 69, 78, 161			25	30					F11-35-008-01-VA	F11-35-008-01-HA	T
<b>Pro-Street-S (Gewindefahrwerke - höhenverstellbar   Coil-Overs-Adjustable Ride Height)</b> 2.3 EcoBoost, 5.0 V8	02.14 -	1075	1150	<b>PSS65-35-029-01-22</b>	A, 18, 20, 24, 25			30-50	20-40							T
<b>MUSTANG Coupe</b> <i>Pro-Kit (Performance Fahrwerksfedern   Performance Springs)</i> 2.3 EcoBoost	02.14 -	1000	1148	<b>E10-35-029-01-22</b>	A, 18, 20, 69			20	20					F35147001	F11-35-029-01-RA	T
5.0 V8	02.14 -	1075	1148	<b>E10-35-029-03-22</b>	A, 18, 20, 69			25	20					F11-35-029-013-FA	F11-35-029-01-RA	T
<b>Anti-Roll-Kit (Performance Stabilisatoren   Performance Sway Bars)</b> 5.0 V8	02.14 -			<b>E35145-320</b>	A, 18, 20, 22, 45					35	24,5	3-fach verstellbar 3-way adjustable	3-fach verstellbar 3-way adjustable	AS35145-320-FA	AS35145-320-RA	T
2.3 EcoBoost, 5.0 V8	02.14 -			<b>E35145-320</b>	A, 18, 20, 22, 45					35	24,5	3-fach verstellbar 3-way adjustable	3-fach verstellbar 3-way adjustable	AS35145-320-FA	AS35145-320-RA	T
<b>Pro-Street-S (Gewindefahrwerke - höhenverstellbar   Coil-Overs-Adjustable Ride Height)</b> 2.3 EcoBoost, 5.0 V8	02.14 -	1075	1150	<b>PSS65-35-029-01-22</b>	A, 18, 20, 24, 25			30-50	20-40							T
<b>S-MAX</b> <i>Pro-Kit (Performance Fahrwerksfedern   Performance Springs)</i> 1.6 EcoBoost, 2.0, 2.0 EcoBoost, 2.0 Flexifuel, 2.3	05.06 -	1300	1405	<b>E10-35-017-01-22</b>	A, 18, 20			30	25					F11-35-017-01-VA	F11-35-017-01-HA	ABE
1.6 TDCi, 1.8 TDCi, 2.0 TDCi, 2.2 TDCi, 2.5 ST	05.06 -	1300	1405	<b>E10-35-017-02-22</b>	A, 18, 20			30	25					F11-35-017-02-VA	F11-35-017-01-HA	ABE
<b>B12 Pro-Kit (Performance Komplettfahrwerke   Performance Springs+Shocks)</b> 1.6 EcoBoost, 2.0, 2.0 EcoBoost, 2.0 Flexifuel, 2.3	05.06 -	1300	1405	<b>E90-35-017-01-22</b>	A, 18, 20, 78, 161			30	25					F11-35-017-01-VA	F11-35-017-01-HA	ABE
1.6 TDCi, 1.8 TDCi, 2.0 TDCi, 2.2 TDCi, 2.5 ST	05.06 -	1300	1405	<b>E90-35-017-02-22</b>	A, 18, 20, 78, 161			30	25					F11-35-017-02-VA	F11-35-017-01-HA	ABE



Modell	Baujahr	Achslast Vorne kg	Achslast Hinten kg	Artikel-Nr.	Hinweise	ab Nachtrag ...xx BE	bis Nachtrag ...xx BE	ca. Tieferl. Vorne mm	ca. Tieferl. Hinten mm	Ø Vorne mm	Ø Hinten mm	Verstellbarkeit Vorne	Verstellbarkeit Hinten	Ersatzteilbez. Vorne	Ersatzteilbez. Hinten	Gutachten
Model	Year	Front Axle Load kg	Rear Axle Load kg	Part-No.	Notes	from suppl. ...xx of type approval	to suppl. ...xx of type approval	ca. Lowering Front mm	ca. Lowering Rear mm	Ø Front mm	Ø Rear mm	Adjustable Front	Adjustable Rear	Spare Part Marking Front	Spare Part Marking Rear	Approval
<b>STREET KA</b> Pro-Kit (Performance Fahrwerksfedern   Performance Springs) 1.6	05.03 - 07.05	760	610	E10-35-003-01-22	A, 18, 20			30	30					F3569001	F11-35-003-01-HA	ABE
<b>B12 Pro-Kit (Performance Komplettfahrwerke   Performance Springs+Shocks)</b> 1.6	05.03 - 07.05	760	610	E90-35-003-02-22	A, 18, 20, 78, 161			30	30					F3569001	F11-35-003-01-HA	ABE
<b>TOURNEO Connect Kombi/GRAND TOURNEO Connect Kombi</b> Pro-Kit (Performance Fahrwerksfedern   Performance Springs) 1.0 EcoBoost, 1.5 TDCi, 1.6 TDCi	09.13 -	1175	1330	E10-35-028-02-22	A, 18, 20, 211			20	25					F11-35-028-01-FA	F11-35-028-02-RA	T
<b>COMMODORE</b> Pro-Kit (Performance Fahrwerksfedern   Performance Springs) VR - VS V6 3.8 Live axle rear	01.93 - 12.96			E3770-140	A, 10, 210			30	30					F3770001	F3771002	E
VR - VS V6 3.8 IRS	01.93 - 12.96			E3773-140	A, 10, 210			30	30					F3770001	F2042002	E
VR - VS V8 5.0 Live axle rear	01.93 - 12.96			E3771-140	A, 10, 210			30	30					F3770101	F3771002	E
VR - VS V8 5.0 IRS	01.93 - 12.96			E3775-140	A, 10, 210			30	30					F3770101	F2042002	E
VT, VX, VY, V6 3.8, V8 5.7	01.97 -			E3773-140	A, 10, 210			30	30					F3770001	F2042002	E
VE V6, V8, non MRC	08.06 -			E10-37-001-01-22	A, 10, 210			35	35					F11-37-001-01-VA	F11-37-001-02-HA	E
<b>COMMODORE Ute</b> Pro-Kit (Performance Fahrwerksfedern   Performance Springs) VR - VS V6 3.8	01.93 - 12.00			E3772-140	A, 10, 210			30	30					F3770001	F3770002	E
VR - VS V8 5.0	01.93 - 12.00			E3772-240	A, 10, 210			30	30					F3770101	F3770002	E
VU V6 3.8, VU V8 5.7	01.01 -			E3776-140	A, 10, 210			30	30					F3770001	F2067102	E
VE V6, V8	07.07 -			E10-37-001-04-22	A, 10, 210			35	35					F11-37-001-01-VA	F11-37-001-01-HA	E
<b>GTS (VE)</b> Pro-Kit (Performance Fahrwerksfedern   Performance Springs) 6.0 i V8, 6.2 i V8 (non MRC)	08.06 -			E10-37-001-01-22	A, 10, 21, 210			35	35					F11-37-001-01-VA	F11-37-001-02-HA	E
6.0 i V8, 6.2 i V8 (with MRC)	08.06 -			E10-37-001-02-22	A, 10, 210			35	35					F11-37-001-01-VA	F11-37-001-03-HA	E
<b>MALOO (VE)</b> Pro-Kit (Performance Fahrwerksfedern   Performance Springs) 6.0 i V8, 6.2 i V8	10.07 -			E10-37-001-04-22	A, 10, 210			35	35					F11-37-001-01-VA	F11-37-001-01-HA	E
<b>MONARO Coupé (V2)</b> Pro-Kit (Performance Fahrwerksfedern   Performance Springs) CV6	01.01 -			E3773-140	A, 10, 210			30	30					F3770001	F2042002	E
CV8	01.01 -			E3773-140	A, 10, 210			30	30					F3770001	F2042002	E
<b>ACCORD VI (CG, CK)</b> Pro-Kit (Performance Fahrwerksfedern   Performance Springs) 1.6 LS, 1.6 i, 1.8 i, 2.0 Turbo DI, 2.0 i, 2.2 Type-R, 2.3	03.97 - 12.03	1040	940	E4040-140	A, 18, 20			30-35	30					F4040001	F4040002	T
<b>B12 Pro-Kit (Performance Komplettfahrwerke   Performance Springs+Shocks)</b> 1.6 LS, 1.6 i, 1.8 i, 2.0 i, 2.2 Type-R, 2.3, 2.0 Turbo DI	03.97 - 12.03	1040	940	E90-40-018-01-22	A, 18, 20, 78, 161, 166			30-35	30					F4040001	F4040002	T
<b>ACCORD VI Coupe (CG)</b> Pro-Kit (Performance Fahrwerksfedern   Performance Springs) 2.0 i 16V, 3.0 V6 24V	12.97 - 06.03	1040	900	E4026-140	A, 18, 20			30-35	30					F4026001	F4026002	T
<b>ACCORD VI Hatchback (CH)</b> Pro-Kit (Performance Fahrwerksfedern   Performance Springs) 1.6, 1.8 i, 2.0, 2.0 TDi, 2.3	12.99 - 12.02	1040	940	E4040-140	A, 18, 20			30-35	30					F4040001	F4040002	T
<b>B12 Pro-Kit (Performance Komplettfahrwerke   Performance Springs+Shocks)</b> 1.6, 1.8 i, 2.0, 2.0 TDi, 2.3	12.99 - 12.02	1040	940	E90-40-018-01-22	A, 18, 20, 78, 161, 166			30-35	30					F4040001	F4040002	T
<b>ACCORD VII (CL)</b> Pro-Kit (Performance Fahrwerksfedern   Performance Springs) 2.0	02.03 - 05.08	1050	920	E10-40-008-01-22	A, 18, 20			35-40	30					F11-40-008-01-VA	F11-40-008-01-HA	T
2.4, 2.2 i-CTDi	01.04 - 05.08	1100	920	E10-40-008-03-22	A, 18, 20			30-35	30					F11-40-008-03-VA	F11-40-008-01-HA	T
<b>B12 Pro-Kit (Performance Komplettfahrwerke   Performance Springs+Shocks)</b> 2.0	02.03 - 05.08	1050	920	E90-40-008-01-22	A, 18, 20, 78, 84, 161			35-40	30					F11-40-008-01-VA	F11-40-008-01-HA	T
2.4, 2.2 i-CTDi	01.04 - 05.08	1100	920	E90-40-008-03-22	A, 18, 20, 78, 84, 161			30-35	30					F11-40-008-03-VA	F11-40-008-01-HA	T
<b>ACCORD VII (CM)</b> Pro-Kit (Performance Fahrwerksfedern   Performance Springs) 2.0 Vtec	01.06 - 05.08	1050	920	E10-40-008-01-22	A, 18, 20			35-40	30					F11-40-008-01-VA	F11-40-008-01-HA	T
2.4 Vtec E	09.02 - 12.05	1100	920	E10-40-008-03-22	A, 18, 20			30-35	30					F11-40-008-03-VA	F11-40-008-01-HA	T
<b>B12 Pro-Kit (Performance Komplettfahrwerke   Performance Springs+Shocks)</b> 2.0 Vtec	01.06 - 05.08	1050	920	E90-40-008-01-22	A, 18, 20, 78, 84, 161			35-40	30					F11-40-008-01-VA	F11-40-008-01-HA	T
2.4 Vtec E	09.02 - 12.05	1100	920	E90-40-008-03-22	A, 18, 20, 78, 84, 161			30-35	30					F11-40-008-03-VA	F11-40-008-01-HA	T
<b>ACCORD VIII (CU)</b> Pro-Kit (Performance Fahrwerksfedern   Performance Springs) 2.0 i, 2.4 Schaltgetriebe, 2.4 i Schaltgetriebe 2.0 i, 2.4 i manual transmission, 2.4 manual transmission	06.08 -	1055	950	E10-40-013-01-22	A, 18, 20			30	30					F11-40-013-01-VA	F11-40-013-01-HA	T
2.2 i-DTEC, 2.4 Automatik, 2.4 i Automatik 2.2 i-DTEC, 2.4 automatic transmission, 2.4 i automatic transmission	06.08 -	1200	950	E10-40-013-02-22	A, 18, 20			30	30					F11-40-013-02-VA	F11-40-013-01-HA	T

Modell	Baujahr	Achslast Vorne kg	Achslast Hinten kg	Artikel-Nr.	Hinweise	ab Nachtrag ...xx BE	bis Nachtrag ...xx BE	ca. Tieferl. Vorne mm	ca. Tieferl. Hinten mm	Ø Vorne mm	Ø Hinten mm	Verstellbarkeit Vorne	Verstellbarkeit Hinten	Ersatzteilbez. Vorne	Ersatzteilbez. Hinten	Gutachten
Model	Year	Front Axle Load kg	Rear Axle Load kg	Part-No.	Notes	from suppl. ...xx of type approval	to suppl. ...xx of type approval	ca. Lowering Front mm	ca. Lowering Rear mm	Ø Front mm	Ø Rear mm	Adjustable Front	Adjustable Rear	Spare Part Marking Front	Spare Part Marking Rear	Approval
<b>ACCORD VIII Tourer</b> <b>ACCORD VIII Estate</b> Pro-Kit (Performance Fahrwerksfedern   Performance Springs) 2.0 i, 2.4 i Schaltgetriebe 2.0 i, 2.4 i manual transmission	07.08 -	1055	1030	<b>E10-40-013-03-22</b>	A, 18, 20			30	30					F11-40-013-01-VA	F11-40-013-03-HA	T
2.2 i-DTEC, 2.4 i Automatik 2.2 i-DTEC, 2.4 i automatic transmission	07.08 -	1200	1030	<b>E10-40-013-04-22</b>	A, 18, 20			30	30					F11-40-013-02-VA	F11-40-013-03-HA	T
<b>CIVIC IV Hatchback (EC, ED, EE)</b> Pro-Kit (Performance Fahrwerksfedern   Performance Springs) 1.2, 1.3, 1.3 16 V KAT, 1.4 L, 1.5, 1.5 i 16V, 1.6 i 16V 1.2, 1.3, 1.3 16 V CAT, 1.4 L, 1.5, 1.5 i 16V, 1.6 i 16V	09.87 - 12.91	725	700	<b>E4010-140</b>	A, 18, 20			30	30					F4010001	F4010002	T
<b>CIVIC IV Stufenheck (ED)</b> <b>CIVIC IV Saloon (ED)</b> Pro-Kit (Performance Fahrwerksfedern   Performance Springs) 1.2, 1.3, 1.4 L, 1.5, 1.5 i 16V, 1.6, 1.6 i 16V	09.87 - 12.91	725	700	<b>E4010-140</b>	A, 18, 20			30	30					F4010001	F4010002	T
<b>CIVIC V Coupe (EJ)</b> Pro-Kit (Performance Fahrwerksfedern   Performance Springs) 1.5 i LSi, 1.6 i, 1.6 i Vtec	01.94 - 03.96	835	750	<b>E4015-140</b>	A, 18, 20			30	30					F4015001	F4015002	ABE
<b>B12 Pro-Kit (Performance Komplettfahrwerke   Performance Springs+Shocks)</b> 1.5 i LSi, 1.6 i Vtec	01.94 - 03.96	835	750	<b>E90-40-009-01-22</b>	A, 18, 20, 78, 161			30	30					F4015001	F4015002	ABE
<b>CIVIC V Hatchback (EG)</b> Pro-Kit (Performance Fahrwerksfedern   Performance Springs) 1.3 16V, 1.4 16V, 1.5 i 16V, 1.6, 1.6 16V Vtec, 1.6 VTI 16V	10.91 - 04.97	835	750	<b>E4015-140</b>	A, 18, 20			30	30					F4015001	F4015002	ABE
<b>B12 Pro-Kit (Performance Komplettfahrwerke   Performance Springs+Shocks)</b> 1.3 16V, 1.4 16V, 1.5 i 16V, 1.6, 1.6 16V Vtec, 1.6 VTI 16V	10.91 - 04.97	835	750	<b>E90-40-009-01-22</b>	A, 18, 20, 78, 161			30	30					F4015001	F4015002	ABE
<b>CIVIC V Stufenheck (EG, EH)</b> <b>CIVIC V Saloon (EG, EH)</b> Pro-Kit (Performance Fahrwerksfedern   Performance Springs) 1.3, 1.5, 1.5 i 16V, 1.6, 1.6 16V Vtec, 1.6 EX, 1.6 VTI	10.91 - 12.95	835	750	<b>E4015-140</b>	A, 18, 20			30	30					F4015001	F4015002	ABE
<b>B12 Pro-Kit (Performance Komplettfahrwerke   Performance Springs+Shocks)</b> 1.3, 1.5, 1.5 i 16V, 1.6, 1.6 16V Vtec, 1.6 EX, 1.6 VTI	10.91 - 12.95	835	750	<b>E90-40-009-01-22</b>	A, 18, 20, 78, 161			30	30					F4015001	F4015002	ABE
<b>CIVIC VI Aerodeck (MB, MC)</b> Pro-Kit (Performance Fahrwerksfedern   Performance Springs) 1.4 16V, 1.5 16V, 1.6 16V, 1.8 16V	04.98 - 02.01	880	860	<b>E4024-140</b>	A, 18, 20			30	30					F4015001	F4019002	ABE
<b>CIVIC VI (EJ, EK, MA, MB)</b> <b>CIVIC VI (EJ, EK, MA, MB)</b> Pro-Kit (Performance Fahrwerksfedern   Performance Springs) 1.4 (EJ9), 1.5 Vtec (EK3), 1.6 (EJ6) (EJ8) (EK1), 1.6 VTI Vtec (EK4)	11.95 - 02.01	860	820	<b>E4020-140</b>	A, 18, 20			35	35					F4015001	F4015002	
1.4 (MA8), 1.5 Vtec (MA9), 1.6 (MB1), 1.6 Vtec (MB1)	09.94 - 01.97	845	840	<b>E4019-140</b>	A, 18, 20			30	30					F4015001	F4019002	
1.4 (MB2), 1.5 Vtec (MB3), 1.6 (MB4)	01.97 - 02.01	845	840	<b>E4019-140</b>	A, 18, 20			30	30					F4015001	F4019002	
<b>CIVIC VII Coupe (EM2)</b> Sportline (Performance Fahrwerksfedern Sport   Sport Performance Springs) 1.6 i, 1.7 i, 1.7 i VTEC	02.01 - 12.05	855	850	<b>E20-40-001-01-22</b>	A, 20			45-50	30					F21-40-001-01-VA	F21-40-001-01-HA	T
<b>B12 Sportline (Performance Komplettfahrwerke Sport   Sport Performance Springs+Shocks)</b> 1.6 i, 1.7 i, 1.7 i VTEC	02.01 - 12.05	855	850	<b>E95-40-001-01-22</b>	A, 20, 78, 85, 161			45-50	30					F21-40-001-01-VA	F21-40-001-01-HA	T
<b>Pro-Street-S (Gewindefahrwerke - höhenverstellbar   Coil-Overs-Adjustable Ride Height)</b> 1.6 i, 1.7 i, 1.7 i VTEC	02.01 - 12.05	955	825	<b>PSS65-40-001-01-22</b>	A, 23, 25, 45, 61,	160		35-65	35-65							T
<b>CIVIC VII Hatchback (EU, EP, EV)</b> Pro-Kit (Performance Fahrwerksfedern   Performance Springs) 1.4 i, 1.4 iS (EP1), 1.6 i	03.99 - 02.06	855	850	<b>E10-40-001-01-22</b>	A, 18, 20			30	30					F11-40-001-01-VA	F11-40-001-01-HA	T
<b>Sportline (Performance Fahrwerksfedern Sport   Sport Performance Springs)</b> 1.4 i, 1.4 iS (EP1), 1.6 i	03.99 - 02.06	855	850	<b>E20-40-001-01-22</b>	A, 18, 20			45-50	30					F21-40-001-01-VA	F21-40-001-01-HA	T
<b>B12 Pro-Kit (Performance Komplettfahrwerke   Performance Springs+Shocks)</b> 1.4 i, 1.4 iS (EP1), 1.6 i	03.99 - 02.06	855	850	<b>E90-40-001-01-22</b>	A, 18, 20, 78, 85,	161		30	30					F11-40-001-01-VA	F11-40-001-01-HA	T
<b>B12 Sportline (Performance Komplettfahrwerke Sport   Sport Performance Springs+Shocks)</b> 1.4 i, 1.4 iS (EP1), 1.6 i	03.99 - 02.06	855	850	<b>E95-40-001-01-22</b>	A, 18, 20, 78, 85,	161		45-50	30					F21-40-001-01-VA	F21-40-001-01-HA	T
<b>Pro-Street-S (Gewindefahrwerke - höhenverstellbar   Coil-Overs-Adjustable Ride Height)</b> 1.4 i, 1.4 iS, 1.6 i	03.99 - 02.06	955	825	<b>PSS65-40-001-01-22</b>	A, 23, 25, 45, 61,	160		35-65	35-65							T
2.0 i Sport, 2.0 Type-R, 1.7 CTDi	03.99 - 02.06	955	825	<b>PSS65-40-001-02-22</b>	A, 23, 25, 45, 62,	160		35-65	35-65							T
<b>CIVIC VII Stufenheck (ES)</b> <b>CIVIC VII Saloon (ES)</b> Pro-Kit (Performance Fahrwerksfedern   Performance Springs) 1.4, 1.6	12.00 - 09.05	855	850	<b>E10-40-001-01-22</b>	A, 18, 20			30	30					F11-40-001-01-VA	F11-40-001-01-HA	T
<b>Sportline (Performance Fahrwerksfedern Sport   Sport Performance Springs)</b> 1.3 IMA, 1.4, 1.6	12.00 - 09.05	855	850	<b>E20-40-001-01-22</b>	A, 18, 20			45-50	30					F21-40-001-01-VA	F21-40-001-01-HA	T
<b>B12 Pro-Kit (Performance Komplettfahrwerke   Performance Springs+Shocks)</b> 1.4, 1.6	12.00 - 09.05	855	850	<b>E90-40-001-01-22</b>	A, 18, 20, 78, 85,	161		30	30					F11-40-001-01-VA	F11-40-001-01-HA	T
<b>B12 Sportline (Performance Komplettfahrwerke Sport   Sport Performance Springs+Shocks)</b> 1.3 IMA, 1.4, 1.6	12.00 - 09.05	855	850	<b>E95-40-001-01-22</b>	A, 18, 20, 78, 85,	161		45-50	30					F21-40-001-01-VA	F21-40-001-01-HA	T
<b>Pro-Street-S (Gewindefahrwerke - höhenverstellbar   Coil-Overs-Adjustable Ride Height)</b> 1.3 IMA, 1.4, 1.6	12.00 - 09.05	955	825	<b>PSS65-40-001-01-22</b>	A, 23, 25, 45, 61,	160		35-65	35-65							T
2.0, 1.7CTDi	02.01 - 09.05	955	825	<b>PSS65-40-001-02-22</b>	A, 23, 25, 45, 62,	160		35-65	35-65							T

Modell	Baujahr	Achslast Vorne kg	Achslast Hinten kg	Artikel-Nr.	Hinweise	ab Nachtrag ...xx BE	bis Nachtrag ...xx BE	ca. Tieferl. Vorne mm	ca. Tieferl. Hinten mm	Ø Vorne mm	Ø Hinten mm	Verstellbarkeit Vorne	Verstellbarkeit Hinten	Ersatzteilbez. Vorne	Ersatzteilbez. Hinten	Gutachten
Model	Year	Front Axle Load kg	Rear Axle Load kg	Part-No.	Notes	from suppl. ...xx of type approval	to suppl. ...xx of type approval	ca. Lowering Front mm	ca. Lowering Rear mm	Ø Front mm	Ø Rear mm	Adjustable Front	Adjustable Rear	Spare Part Marking Front	Spare Part Marking Rear	Approval
<b>CIVIC VIII Hatchback (FN, FK)</b> <i>Pro-Kit (Performance Fahrwerksfedern   Performance Springs)</i> 1.4, 1.6, 1.8, Type R	09.05 -	980	835	<b>E10-40-011-01-22</b>	A, 18, 20			25	25					F11-40-011-01-VA	F11-40-011-01-HA	T
2.2 CTDi	01.06 -	1085	835	<b>E10-40-011-02-22</b>	A, 18, 20			25	25					F11-40-011-02-VA	F11-40-011-01-HA	T
<i>Pro-Street-S (Gewindefahrwerke - höhenverstellbar   Coil-Overs-Adjustable Ride Height)</i> 1.4, 1.6, 1.8	09.05 -	940	845	<b>PSS65-40-011-01-22</b>	A, 18, 23, 25, 45, 160			20-50	20-50							T
2.2 CTDi	01.06 -	1090	845	<b>PSS65-40-011-02-22</b>	A, 18, 23, 25, 45, 160			20-50	20-50							T
<b>CIVIC VIII Stufenheck (FD, FA)</b> <i>CIVIC VIII Saloon (FD, FA)</i> <i>Pro-Kit (Performance Fahrwerksfedern   Performance Springs)</i> 1.3, 1.6, 1.8, 2.0	09.05 -			<b>E10-40-011-03-22</b>	A, 18, 20, 210			30	30					F11-40-011-05-VL F11-40-011-05-VR	F11-40-011-01-HA	E
2.0 i-VTEC Type R	09.05 -			<b>E10-40-011-03-22</b>	A, 18, 20, 210			15	15					F11-40-011-05-VL F11-40-011-05-VR	F11-40-011-01-HA	E
<i>Pro-Street-S (Gewindefahrwerke - höhenverstellbar   Coil-Overs-Adjustable Ride Height)</i> 1.3, 1.6, 1.8, 2.0	09.05 -	940	845	<b>PSS65-40-011-01-22</b>	A, 18, 23, 25, 45, 160			20-50	20-50							T
2.0 i-VTEC Type R	09.05 -	1090	845	<b>PSS65-40-011-02-22</b>	A, 18, 23, 25, 45, 160			20-50	20-50							T
<b>CIVIC IX (FK)</b> <i>Pro-Kit (Performance Fahrwerksfedern   Performance Springs)</i> 1.4 i-VTEC, 1.8 i-VTEC	02.12 -	990	845	<b>E10-40-011-09-22</b>	A, 18, 20			30	25					F11-40-011-09-VA	F11-40-011-09-HA-L/R	T
1.6 i-DTEC	02.13 -	1050	845	<b>E10-40-011-11-22</b>	A, 18, 20			30	25					F11-40-011-02-VA	F11-40-011-09-HA-L/R	T
2.2 i-DTEC	02.12 -	1090	845	<b>E10-40-011-10-22</b>	A, 18, 20			30	25					F11-40-011-10-VA	F11-40-011-09-HA-L/R	T
<i>B12 Pro-Kit (Performance Komplettfahrwerke   Performance Springs+Shocks)</i> 1.4 i-VTEC, 1.8 i-VTEC	02.12 -	990	845	<b>E90-40-011-09-22</b>	A, 18, 20, 78, 161			30	25					F11-40-011-09-VA	F11-40-011-09-HA-L/R	T
1.6 i-DTEC	02.13 -	1050	845	<b>E90-40-011-11-22</b>	A, 18, 20, 78, 161			30	25					F11-40-011-02-VA	F11-40-011-09-HA-L/R	T
2.2 i-DTEC	02.12 -	1090	845	<b>E90-40-011-10-22</b>	A, 18, 20, 78, 161			30	25					F11-40-011-10-VA	F11-40-011-09-HA-L/R	T
<i>Pro-Street-S (Gewindefahrwerke - höhenverstellbar   Coil-Overs-Adjustable Ride Height)</i> 1.4 i-VTEC, 1.6 i-DTEC, 1.8 i-VTEC, 2.2 i-DTEC	02.12 -	1090	845	<b>PSS65-40-011-04-22</b>	A, 18, 23, 25, 45, 160			25-55	15-50							T
<b>CIVIC IX Tourer (FK)</b> <i>Pro-Kit (Performance Fahrwerksfedern   Performance Springs)</i> 1.8 i-VTEC	01.14 -	990	895	<b>E10-40-011-13-22</b>	A, 18, 20			30	15					F11-40-011-09-VA	F11-40-011-13-HA-L/R	T
1.6 i-DTEC	01.14 -	1050	895	<b>E10-40-011-14-22</b>	A, 18, 20			30	15					F11-40-011-02-VA	F11-40-011-13-HA-L/R	T
<b>CR-V III (RE)</b> <i>Pro-Kit (Performance Fahrwerksfedern   Performance Springs)</i> 2.0i, 2.0 i 4WD, 2.4, 2.4 4WD, 2.4 i-VTEC 4WD, 2.2i-CTDi 4WD, 2.2 i-DTEC 4WD	10.06 -	1170	1055	<b>E10-40-012-01-22</b>	A, 18			30-35	25					F11-40-012-01-VL F11-40-012-01-VR	F11-40-012-01-HA	T
<i>Pro-Lift-Kit (Performance Höherlegung   Performance Lift Springs)</i> 2.2 i-CTDi 4WD, 2.2 i-DTEC 4WD	10.06 -	1220	1055	<b>E30-40-012-02-22</b>	A, 18			+25	+30					F31-40-012-02-FL F31-40-012-02-FR	F31-40-012-01-RA	T
<i>B12 Pro-Kit (Performance Komplettfahrwerke   Performance Springs+Shocks)</i> 2.0i, 2.0 i 4WD, 2.4, 2.4 4WD, 2.4 i-VTEC 4WD, 2.2i-CTDi 4WD, 2.2 i-DTEC 4WD	10.06 -	1170	1055	<b>E90-40-012-01-22</b>	A, 18, 78, 161			30-35	25					F11-40-012-01-VL F11-40-012-01-VR	F11-40-012-01-HA	T
<b>CR-V IV (RE)</b> <i>Pro-Kit (Performance Fahrwerksfedern   Performance Springs)</i> 2.0, 2.0 Flex, 2.0 AWD, 2.4, 2.4 AWD, 1.6 i-DTEC, 2.2 i-DTEC AWD	01.12 -	1170	1055	<b>E10-40-012-01-22</b>	A, 18			30-35	25					F11-40-012-01-VL F11-40-012-01-VR	F11-40-012-01-HA	T
<i>Pro-Lift-Kit (Performance Höherlegung   Performance Lift Springs)</i> 2.2 i-DTEC AWD	01.12 -	1220	1055	<b>E30-40-012-02-22</b>	A, 18			+25	+30					F31-40-012-02-FL F31-40-012-02-FR	F31-40-012-01-RA	T
<i>B12 Pro-Kit (Performance Komplettfahrwerke   Performance Springs+Shocks)</i> 2.0, 2.0 AWD, 2.4, 2.4 AWD, 1.6 i-DTEC, 2.2 i-DTEC AWD	01.12 -	1170	1055	<b>E90-40-012-01-22</b>	A, 18, 78, 161			30-35	25					F11-40-012-01-VL F11-40-012-01-VR	F11-40-012-01-HA	T
<b>CR-Z (ZF1)</b> <i>Pro-Kit (Performance Fahrwerksfedern   Performance Springs)</i> 1.5 Hybrid	06.10 -	825	705	<b>E10-40-017-01-22</b>	A, 18, 20			25	25					F11-40-014-02-VA	F11-40-017-01-HA	T
<b>INTEGRA Coupe (DC2, DC4)</b> <i>Pro-Kit (Performance Fahrwerksfedern   Performance Springs)</i> 1.8 Type-R	11.97 - 10.01	835	750	<b>E4023-140</b>	A, 18, 20			25	25					F4015001	F4015002	ABE
<b>JAZZ II (GD)</b> <i>Pro-Kit (Performance Fahrwerksfedern   Performance Springs)</i> 1.2, 1.4	03.02 - 07.08	800	730	<b>E10-40-005-01-22</b>	A, 18, 20			30	30					F11-40-005-01-VA	F11-40-005-01-HA	T
<b>JAZZ III (GE)</b> <i>Pro-Kit (Performance Fahrwerksfedern   Performance Springs)</i> 1.2, 1.3i, 1.4 i	07.08 -	840	860	<b>E10-40-014-02-22</b>	A, 18, 20			20	20					F11-40-014-02-VA	F11-40-014-01-HA	T
<b>PRELUDE IV (BB)</b> <i>Pro-Kit (Performance Fahrwerksfedern   Performance Springs)</i> 2.0 i 16V, 2.2 i 16V Vtec, 2.3 i 16V	02.92 - 09.96	980	825	<b>E4016-140</b>	A, 18, 20			30	30					F4016001	F4016002	T
<b>PRELUDE V (BB)</b> <i>Pro-Kit (Performance Fahrwerksfedern   Performance Springs)</i> 2.0 16V, 2.2 16V	10.96 - 10.00	980	825	<b>E4021-140</b>	A, 18, 20			30	30					F4016001	F4016002	T
<b>S2000 (AP)</b> <i>Pro-Kit (Performance Fahrwerksfedern   Performance Springs)</i> 2.0, 2.0 Vtec	03.99 -	750	900	<b>E4043-140</b>	A, 18, 20			25	30					F4043001	F4043002	T
<b>STREAM (RN)</b> <i>Pro-Kit (Performance Fahrwerksfedern   Performance Springs)</i> 1.7 16V, 2.0 16V	05.01 -	955	1130	<b>E10-40-003-01-22</b>	A, 18, 20			30	30					F11-40-003-01-VA	F11-40-003-01-HA	T



Modell	Baujahr	Achslast Vorne kg	Achslast Hinten kg	Artikel-Nr.	Hinweise	ab Nachtrag ...xx BE	bis Nachtrag ...xx BE	ca. Tieferl. Vorne mm	ca. Tieferl. Hinten mm	Ø Vorne mm	Ø Hinten mm	Verstellbarkeit Vorne	Verstellbarkeit Hinten	Ersatzteilbez. Vorne	Ersatzteilbez. Hinten	Gutachten
Model	Year	Front Axle Load kg	Rear Axle Load kg	Part-No.	Notes	from suppl. ...xx of type approval	to suppl. ...xx of type approval	ca. Lowering Front mm	ca. Lowering Rear mm	Ø Front mm	Ø Rear mm	Adjustable Front	Adjustable Rear	Spare Part Marking Front	Spare Part Marking Rear	Approval
<b>ACCENT III (MC)</b> Pro-Kit (Performance Fahrwerksfedern   Performance Springs) 1.5 CRDi GLS	11.05 - 11.10	910	850	E10-42-014-02-22	A, 18, 20			30	30					F11-42-014-02-VA	F11-42-014-01-HA	T
<b>ACCENT IV (RB)</b> Pro-Kit (Performance Fahrwerksfedern   Performance Springs) 1.4, 1.6, 1.6 GDI, 1.6 CRDi	11.10 -			E10-46-023-01-22	A, 18, 20, 210			30	30					F11-46-023-01-VA	F11-46-023-01-HA	E
<b>ACCENT IV Stufenheck (RB)</b> <b>ACCENT IV Saloon (RB)</b> Pro-Kit (Performance Fahrwerksfedern   Performance Springs) 1.4, 1.6, 1.6 CVT-I, 1.6 GDI, 1.4 CRDi, 1.6 CRDi	11.10 -			E10-46-023-01-22	A, 18, 20, 210			30	30					F11-46-023-01-VA	F11-46-023-01-HA	E
<b>ACCENT Stufenheck (MC)</b> <b>ACCENT Saloon (MC)</b> Pro-Kit (Performance Fahrwerksfedern   Performance Springs) 1.5 CRDi GLS	11.05 - 11.10	910	850	E10-42-014-02-22	A, 18, 20			30	30					F11-42-014-02-VA	F11-42-014-01-HA	T
<b>COUPE (GK)</b> Pro-Kit (Performance Fahrwerksfedern   Performance Springs) 2.0, 2.0 GLS, 2.7 V6	08.01 - 08.09	1015	880	E10-42-003-01-22	A, 18, 20			30	30					F11-42-003-01-VA	F11-42-003-01-HA	T
<b>Sportline (Performance Fahrwerksfedern Sport   Sport Performance Springs)</b> 2.0, 2.0 GLS, 2.7 V6	08.01 - 08.09	1000	860	E20-42-003-02-22	A, 18, 20			45-50	30					F21-42-003-02-VA	F21-42-003-02-HA	T
<b>B12 Pro-Kit (Performance Komplettfahrwerke   Performance Springs+Shocks)</b> 2.0, 2.0 GLS, 2.7 V6	08.01 - 08.09	1015	880	E90-42-003-01-22	A, 18, 20, 78, 161			30	30					F11-42-003-01-VA	F11-42-003-01-HA	T
<b>B12 Sportline (Performance Komplettfahrwerke Sport   Sport Performance Springs+Shocks)</b> 2.0, 2.0 GLS, 2.7 V6	08.01 - 08.09	1000	860	E95-42-003-02-22	A, 18, 20, 78, 161			45-50	30					F21-42-003-02-VA	F21-42-003-02-HA	T
<b>ELANTRA (MD, UD)</b> Pro-Kit (Performance Fahrwerksfedern   Performance Springs) 1.6, 1.8, 2.0, 2.0 GDI	09.10 -			E10-42-025-01-22	A, 18, 20, 210			30	20					F11-42-025-01-VA	F11-42-025-01-HA	E
1.6 CRDi	02.11 -			E10-42-025-02-22	A, 18, 20, 210			30	20					F11-42-025-02-VA	F11-42-025-02-HA	E
<b>GENESIS Coupe</b> Pro-Kit (Performance Fahrwerksfedern   Performance Springs) 2.0, 2.0 CVT, 2.0 T, 3.8, 3.8 V8	01.08 -	1010	1050	E10-42-019-03-22	A, 18, 20			20	10					F11-42-019-03-VA	F11-42-019-02-HA	T
<b>GRAND SANTA FE</b> Pro-Kit (Performance Fahrwerksfedern   Performance Springs) 2.0 T-GDi, 3.0 GDi Allrad, 3.3 GDi, 3.3 GDi Allrad, 3.4 Allrad, 2.2 CRDi Allrad	06.13 -	1350	1450	E10-46-018-01-22	A, 18			25	25					F11-46-018-01-VA	F11-46-018-01-HA	T
Pro-Lift-Kit (Performance Höherlegung   Performance Lift Springs) 2.0 T-GDi, 3.0 GDi Allrad, 3.3 GDi, 3.3 GDi Allrad, 3.4 Allrad, 2.2 CRDi Allrad	06.13 -	1350	1450	E30-42-031-01-22	A, 18			+25	+25					F31-42-031-01-VA	F31-42-031-01-HA	T
<b>i10 (PA)</b> Pro-Kit (Performance Fahrwerksfedern   Performance Springs) 1.0, 1.1, 1.2	12.07 -	750	750	E10-42-018-01-22	A, 18, 20			25	20					F11-42-007-01-VA	F11-42-018-01-HA	T
<b>i10 (IA)</b> Pro-Kit (Performance Fahrwerksfedern   Performance Springs) 1.0, 1.2	12.13 -	750	780	E10-42-034-01-22	A, 18, 20			30	20					F11-15-021-02-VA	F11-46-009-03-HA	T
<b>i20 (GB)</b> Pro-Kit (Performance Fahrwerksfedern   Performance Springs) 1.0 T-GDi, 1.2, 1.4	11.14 -	920	840	E10-42-037-01-22	A, 18, 20, 231			25	25					F11-42-037-01-FA	F11-42-037-01-RA	T
1.0 T-GDi, 1.4, 1.1 CRDi, 1.4 CRDi	11.14 -	920	840	E10-42-037-02-22	A, 18, 20, 232			25	25					F11-42-037-02-FA	F11-42-037-01-RA	T
<b>i20 (PB, PBT)</b> Pro-Kit (Performance Fahrwerksfedern   Performance Springs) 1.2, 1.4, 1.6	09.08 -	850	840	E10-42-020-02-22	A, 18, 20			25	20					F11-46-023-01-VA	F11-42-020-01-HA	T
1.2, 1.4, 1.6	09.08 -	850	840	E10-42-020-01-22	A, 18, 20			20-25	20					F11-42-020-01-VA	F11-42-020-01-HA	T
<b>i30 (FD)</b> Pro-Kit (Performance Fahrwerksfedern   Performance Springs) 1.4, 1.6	03.09 - 11.11	1010	940	E10-42-016-05-22	A, 18, 20			30	20					F11-42-016-05-VA	F11-46-015-01-HA	T
1.4, 1.6	10.07 - 11.11	1010	940	E10-42-016-01-22	A, 18, 20			25	20					F11-46-015-01-VA	F11-46-015-01-HA	T
1.6 CRDi, 2.0, 2.0 CRDi	03.09 - 11.11	1090	940	E10-42-016-06-22	A, 18, 20			30	20					F11-42-016-06-VA	F11-46-015-01-HA	T
1.6 CRDi, 2.0, 2.0 CRDi	10.07 - 11.11	1090	940	E10-42-016-02-22	A, 18, 20			25	20					F11-46-015-02-VA	F11-46-015-01-HA	T
<b>i30 (GD)</b> Pro-Kit (Performance Fahrwerksfedern   Performance Springs) 1.4, 1.6, 1.6 GDI	11.11 -	1050	960	E10-46-025-01-22	A, 18, 20			20	20					F11-46-025-01-VA	F11-46-025-01-HA	T
1.6 T-GDi	01.15 -	1050	960	E10-46-025-01-22	A, 18, 20			10	10					F11-46-025-01-VA	F11-46-025-01-HA	T
1.4 CRDi, 1.6 CRDi	11.11 -	1050	960	E10-46-025-02-22	A, 18, 20			20	20					F11-42-024-01-VA	F11-46-025-01-HA	T
Pro-Street-S (Gewindefahrwerke - höhenverstellbar   Coil-Overs-Adjustable Ride Height) 1.4, 1.6, 1.6 GDI, 1.4 CRDi, 1.6 CRDi, 1.6 T-GDi, 1.8, 2.0	11.11 -	1050	1050	PSS65-46-025-01-22	A, 24, 25, 45, 160			30-50	20-45							T
<b>i30 CW (FD)</b> Pro-Kit (Performance Fahrwerksfedern   Performance Springs) 1.4, 1.6	10.07 - 06.12	1010	1050	E10-42-016-03-22	A, 18, 20			30	20-25					F11-46-015-01-VA	F11-46-015-03-HA	T
1.4, 1.6	03.09 - 06.12	1010	1050	E10-42-016-07-22	A, 18, 20			30	20-25					F11-42-016-05-VA	F11-46-015-03-HA	T
1.6 CRDi, 2.0, 2.0 CRDi	02.08 - 06.12	1090	1050	E10-42-016-04-22	A, 18, 20			30-40	20-25					F11-46-015-02-VA	F11-46-015-03-HA	T
1.6 CRDi, 2.0, 2.0 CRDi	03.09 - 06.12	1090	1050	E10-42-016-08-22	A, 18, 20			30	20-25					F11-42-016-06-VA	F11-46-015-03-HA	T

Modell	Baujahr	Achslast Vorne kg	Achslast Hinten kg	Artikel-Nr.	Hinweise	ab Nachtrag ...xx BE	bis Nachtrag ...xx BE	ca. Tieferl. Vorne mm	ca. Tieferl. Hinten mm	Ø Vorne mm	Ø Hinten mm	Verstellbarkeit Vorne	Verstellbarkeit Hinten	Ersatzteilbez. Vorne	Ersatzteilbez. Hinten	Gutachten
Model	Year	Front Axle Load kg	Rear Axle Load kg	Part-No.	Notes	from suppl. ...xx of type approval	to suppl. ...xx of type approval	ca. Lowering Front mm	ca. Lowering Rear mm	Ø Front mm	Ø Rear mm	Adjustable Front	Adjustable Rear	Spare Part Marking Front	Spare Part Marking Rear	Approval
<b>i30 CW (FD)</b> <b>B12 Pro-Kit (Performance Komplettfahrwerke   Performance Springs+Shocks)</b> 1.4, 1.6	10.07 - 02.09	1010	1050	<b>E90-42-016-03-22</b>	A, 18, 20, 78, 161			30	20-25					F11-46-015-01-VA	F11-46-015-03-HA	T
1.4, 1.6	03.09 - 06.12	1010	1050	<b>E90-42-016-07-22</b>	A, 18, 20, 78, 161			30	20-25					F11-42-016-05-VA	F11-46-015-03-HA	T
1.6 CRDi, 2.0, 2.0 CRDi	10.07 - 02.09	1090	1050	<b>E90-42-016-04-22</b>	A, 18, 20, 78, 161			30-40	20-25					F11-46-015-02-VA	F11-46-015-03-HA	T
1.6 CRDi, 2.0, 2.0 CRDi	03.09 - 06.12	1090	1050	<b>E90-42-016-08-22</b>	A, 18, 20, 78, 161			30	20-25					F11-42-016-06-VA	F11-46-015-03-HA	T
<b>i30 CW (GD)</b> <b>Pro-Kit (Performance Fahrwerksfedern   Performance Springs)</b> 1.4, 1.6, 1.6 GDI	06.12 -	1050	1050	<b>E10-46-025-03-22</b>	A, 18, 20			25	25					F11-46-025-01-VA	F11-46-013-01-HA	T
1.4 CRDi, 1.6 CRDi	06.12 -	1050	1050	<b>E10-46-025-04-22</b>	A, 18, 20			20	25					F11-42-024-01-VA	F11-46-013-01-HA	T
<b>i30 Coupe (GD)</b> <b>Pro-Kit (Performance Fahrwerksfedern   Performance Springs)</b> 1.4, 1.6 GDI	05.13 -	1050	960	<b>E10-46-025-01-22</b>	A, 18, 20			20	20					F11-46-025-01-VA	F11-46-025-01-HA	T
1.4 CRDi, 1.6 CRDi	05.13 -	1050	960	<b>E10-46-025-02-22</b>	A, 18, 20			20	20					F11-42-024-01-VA	F11-46-025-01-HA	T
1.6 T-GDi	01.15 -	1050	960	<b>E10-46-025-01-22</b>	A, 18, 20			10	10					F11-46-025-01-VA	F11-46-025-01-HA	T
<b>i40 (VF)</b> <b>Pro-Kit (Performance Fahrwerksfedern   Performance Springs)</b> 1.6 GDI, 2.0, 2.0 CVVT, 2.0 GDI, 1.7 CRDi	03.12 -	1200	1200	<b>E10-42-029-02-22</b>	A, 18, 20			30	25					F11-42-024-05-VA	F11-42-024-01-HA	T
<b>B12 Pro-Kit (Performance Komplettfahrwerke   Performance Springs+Shocks)</b> 1.6 GDI, 2.0, 2.0 CVVT, 2.0 GDI, 1.7 CRDi	03.12 -	1200	1200	<b>E90-42-029-02-22</b>	A, 18, 20, 78, 161			30	25					F11-42-024-05-VA	F11-42-024-01-HA	T
<b>i40 CW (VF)</b> <b>Pro-Kit (Performance Fahrwerksfedern   Performance Springs)</b> 1.6 GDI, 2.0, 2.0 CVVT, 2.0 GDI, 1.7 CRDi	07.11 -	1200	1200	<b>E10-42-029-02-22</b>	A, 18, 20			30	25					F11-42-024-05-VA	F11-42-024-01-HA	T
<b>B12 Pro-Kit (Performance Komplettfahrwerke   Performance Springs+Shocks)</b> 1.6 GDI, 2.0, 2.0 CVVT, 2.0 GDI, 1.7 CRDi	07.11 -	1200	1200	<b>E90-42-029-02-22</b>	A, 18, 20, 78, 161			30	25					F11-42-024-05-VA	F11-42-024-01-HA	T
<b>ix35 (LM, EL, ELH)</b> <b>Pro-Kit (Performance Fahrwerksfedern   Performance Springs)</b> 2.0 4WD, 2.0 CVVT, 2.0 AWD, 2.0 GDI 4WD	01.10 -	1200	1090	<b>E10-42-024-01-22</b>	A, 18			30	25					F11-42-024-01-VA	F11-42-024-01-HA	T
2.4 4WD, 2.0 CRDi 4WD, 2.4 DCVVT-I 4WD	01.10 -	1200	1090	<b>E10-42-024-02-22</b>	A, 18			30	25					F11-42-024-02-VA	F11-42-024-01-HA	T
1.6, 2.0, 2.0 CVVT, 2.0 GDI	01.10 -	1200	1090	<b>E10-42-024-03-22</b>	A, 18, 20			30	25					F11-42-024-01-VA	F11-46-013-01-HA	T
1.7 CRDi, 2.0 CRDi	01.10 -	1200	1090	<b>E10-42-024-04-22</b>	A, 18, 20			30	25					F11-42-024-02-VA	F11-46-013-01-HA	T
<b>Pro-Lift-Kit (Performance Höherlegung   Performance Lift Springs)</b> 1.6, 2.0, 2.0 CVVT, 2.0 GDI	01.10 -	1200	1090	<b>E30-42-024-01-22</b>	A, 18, 20			+25	+25					F31-42-024-01-VA	F31-42-024-01-HA	T
2.0 4WD, 2.0 CVVT, 2.0 AWD, 2.0 GDI 4WD	01.10 -	1200	1090	<b>E30-42-024-02-22</b>	A, 18			+25	+25					F31-42-024-01-VA	F31-42-024-02-HA	T
1.7 CRDi, 2.0 CRDi	01.10 -	1200	1090	<b>E30-42-024-03-22</b>	A, 18, 20			+25	+25					F31-42-024-03-VA	F31-42-024-01-HA	T
2.4 4WD, 2.0 CRDi 4WD, 2.4 DCVVT-I 4WD	01.10 -	1200	1090	<b>E30-42-024-04-22</b>	A, 18			+25	+25					F31-42-024-03-VA	F31-42-024-02-HA	T
<b>ix55</b> <b>Pro-Kit (Performance Fahrwerksfedern   Performance Springs)</b> 3.0 V6 CRDi 4WD	09.08 -	1465	1500	<b>E10-42-023-01-22</b>	A, 18			25	30					F11-42-023-01-VA	F11-46-018-01-HA	T
<b>SANTA FÉ II (CM)</b> <b>Pro-Kit (Performance Fahrwerksfedern   Performance Springs)</b> 2.4, 2.4 AWD, 2.4 4x4, 2.0 CRDi, 2.0 CRDi 4x4, 2.2 CRDi, 2.2 CRDi 4x4, 2.2 CRDi GLS, 2.2 CRDi GLS 4x4	01.10 -	1350	1450	<b>E10-42-013-02-22</b>	A, 65			25-30	30					F11-46-018-01-VA	F11-42-013-01-HA	T
<b>SANTA FÉ III (DM)</b> <b>Pro-Kit (Performance Fahrwerksfedern   Performance Springs)</b> 2.4, 2.4 GDI, 2.4 CVVT, 2.4 CVVT AWD, 2.4 4WD, 3.3 4WD, 2.0 CRDi, 2.0 CRDi 4WD, 2.2 CRDi, 2.2 CRDi 4WD	09.12 -	1350	1450	<b>E10-46-018-01-22</b>	A, 18			25	25					F11-46-018-01-VA	F11-46-018-01-HA	T
<b>Pro-Lift-Kit (Performance Höherlegung   Performance Lift Springs)</b> 2.4, 2.4 GDI, 2.4 CVVT, 2.4 CVVT AWD, 2.4 4WD, 3.3 4WD, 2.0 CRDi, 2.0 CRDi 4WD, 2.2 CRDi, 2.2 CRDi 4WD	09.12 -	1350	1450	<b>E30-42-031-01-22</b>	A, 18			+25	+25					F31-42-031-01-VA	F31-42-031-01-HA	T
<b>SOLARIS (RB)</b> <b>Pro-Kit (Performance Fahrwerksfedern   Performance Springs)</b> 1.4, 1.6, 1.6 GDI, 1.6 CRDi	11.10 -			<b>E10-46-023-01-22</b>	A, 18, 20, 210			30	30					F11-46-023-01-VA	F11-46-023-01-HA	E
<b>SOLARIS Stufenheck (RB)</b> <b>SOLARIS Saloon (RB)</b> <b>Pro-Kit (Performance Fahrwerksfedern   Performance Springs)</b> 1.4, 1.6, 1.6 GDI, 1.6 CRDi	11.10 -			<b>E10-46-023-01-22</b>	A, 18, 20, 210			30	30					F11-46-023-01-VA	F11-46-023-01-HA	E
<b>SONATA V (NF)</b> <b>Pro-Kit (Performance Fahrwerksfedern   Performance Springs)</b> 2.0 GLSi, 2.0 VVTi GLS, 2.4	01.05 -	1200	1070	<b>E10-42-011-01-22</b>	A, 18, 20			30	30					F4213001	F11-42-011-01-HA	T
<b>TUCSON (JM)</b> <b>Pro-Kit (Performance Fahrwerksfedern   Performance Springs)</b> 2.0, 2.0 Allrad, 2.4, 2.7 Allrad, 2.0 CRDi, 2.0 CRDi Allrad, 2.0 CRDi 4WD	08.04 - 03.10	1220	1200	<b>E10-42-010-01-22</b>	A			25-35	25					F11-42-010-01-VA	F11-42-010-01-HA	T
<b>TUCSON (TLE)</b> <b>Pro-Kit (Performance Fahrwerksfedern   Performance Springs)</b> 1.6, 1.6 Allrad, 1.6 GDI, 1.6 T-GDi, 1.6 T-GDi Allrad, 1.7 CRDi	06.15 -	1280	1150	<b>E10-42-038-01-22</b>	A, 18			25	25					F11-42-038-01-FA	F11-42-038-01-RA	T
2.0 CRDi, 2.0 CRDi Allrad	06.15 -	1280	1150	<b>E10-42-038-02-22</b>	A, 18			25	25					F11-42-038-02-FA	F11-42-038-01-RA	T

Modell	Baujahr	Achslast Vorne kg	Achslast Hinten kg	Artikel-Nr.	Hinweise	ab Nachtrag ...xx BE	bis Nachtrag ...xx BE	ca. Tieferl. Vorne mm	ca. Tieferl. Hinten mm	Ø Vorne mm	Ø Hinten mm	Verstellbarkeit Vorne	Verstellbarkeit Hinten	Ersatzteilbez. Vorne	Ersatzteilbez. Hinten	Gutachten
Model	Year	Front Axle Load kg	Rear Axle Load kg	Part-No.	Notes	from suppl. ...xx of type approval	to suppl. ...xx of type approval	ca. Lowering Front mm	ca. Lowering Rear mm	Ø Front mm	Ø Rear mm	Adjustable Front	Adjustable Rear	Spare Part Marking Front	Spare Part Marking Rear	Approval
<b>TUCSON (TLE)</b> Pro-Lift-Kit (Performance Höherlegung   Performance Lift Springs) 1.6, 1.6 Allrad, 1.6 GDI, 1.6 T-GDI, 1.6 T-GDI Allrad, 1.7 CRDi	06.15 -	1280	1150	E30-42-038-01-22	A, 18			+25	+25					F31-42-038-01-FA	F31-42-038-01-RA	T
2.0 CRDi, 2.0 CRDi Allrad	06.15 -	1280	1150	E30-42-038-02-22	A, 18			+25	+25					F31-42-038-02-FA	F31-42-038-01-RA	T
<b>VELOSTER (FS)</b> Pro-Kit (Performance Fahrwerksfedern   Performance Springs) 1.6 GDI	03.11 -	930	840	E10-42-027-01-22	A, 18, 20			25	20					F11-42-027-01-VA	F11-46-019-01-HA	T
1.6 T-GDI	10.12 -	960	840	E10-42-027-02-22	A, 18, 20			30	20					F11-42-025-01-VA	F11-46-019-01-HA	T
<b>X-TYPE (CF1)</b> Pro-Kit (Performance Fahrwerksfedern   Performance Springs) 2.0, 2.5 V6 Allrad, 3.0 V6 Allrad, 2.0D, 2.2D	06.01 - 11.09	1150	1115	E10-45-002-01-22	A, 18, 21			30-35	25-30					F11-45-002-01-VA	F11-45-002-01-HA	T
<b>B12 Pro-Kit (Performance Komplettfahrwerke   Performance Springs+Shocks)</b> 2.0, 2.0D, 2.2D	06.01 - 11.09	1150	1115	E90-45-002-01-22	A, 18, 20, 21, 78,	161		30-35	25-30					F11-45-002-01-VA	F11-45-002-01-HA	T
<b>XE (X760)</b> Pro-Kit (Performance Fahrwerksfedern   Performance Springs) 2.0, 2.0 D	03.15 -	1040	1220	E10-45-005-01-22	A, 18, 20			25	20					F11-45-005-01-FA	F11-45-005-01-RA	T
3.0 S	03.15 -		1220	E10-45-005-02-22	A, 18, 20			20	25					F11-45-005-02-FA	F11-45-005-01-RA	
<b>XF (_J05_, CC9)</b> Pro-Kit (Performance Fahrwerksfedern   Performance Springs) 2.2 D, 2.7 D, 3.0 D, 4.2, 4.2 Kompressor	03.08 -	1215	1270	E10-45-004-01-22	A, 18, 20			30	25					F11-45-004-01-VA	F11-45-004-01-HA	T
<b>CHEROKEE (KL)</b> Pro-Lift-Kit (Performance Höherlegung   Performance Lift Springs) 2.0 CRD, 2.0 CRD 4x4, 2.2 CRD 4x4, 2.4, 3.2 V6, 3.2 V6 4x4	11.13 -	1275	1275	E30-28-016-01-22	A, 18			+30	+30					F31-28-016-01-FA	F31-28-016-01-RA	T
<b>COMMANDER (XK)</b> Pro-Kit (Performance Fahrwerksfedern   Performance Springs) 3.7, 3.7 V6 4x4, 4.7, 4.7 4x4, 4.7 Flexfuel, 4.7 Flexfuel 4x4, 4.7 V8 4x4, 5.7, 5.7 4x4, 5.7 V8 4x4, 3.0 CRD	09.05 - 12.10	1340	1660	E10-28-010-01-22	A, 18			30	30					F11-28-010-01-VA	F11-28-010-01-HA	T
<b>GRAND CHEROKEE II (WJ, WG)</b> Pro-Kit (Performance Fahrwerksfedern   Performance Springs) 2.7 CRD 4x4, 2.7 CRD Laredo, 4.0, 4.0 4x4, 4.7, 4.7 V8, 4.7 V8 4x4	10.98 - 09.05	1250	1340	E2837-540	A, 18			30	30					F28375001	F28375002	T
<b>GRAND CHEROKEE III (WH, WK)</b> Pro-Kit (Performance Fahrwerksfedern   Performance Springs) 4.7 V8, 5.7 V8, 3.0 CRD	06.05 - 12.10	1340	1660	E10-28-010-01-22	A, 18			30	30					F11-28-010-01-VA	F11-28-010-01-HA	T
<b>RENEGADE (BU)</b> Pro-Kit (Performance Fahrwerksfedern   Performance Springs) 1.4, 1.6, 1.6 CRD	07.14 -	1050	1000	E10-51-018-01-22	A, 18, 20, 219			35	25					F11-51-018-01-FA	F11-51-018-01-RA	T
1.4 4x4, 2.0 CRD 4x4	07.14 -	1150	1000	E10-51-018-03-22	A, 18, 219			35	25					F11-51-018-03-FA	F11-51-018-01-RA	T
<b>Pro-Lift-Kit (Performance Höherlegung   Performance Lift Springs)</b> 1.4, 1.6, 1.6 CRD	07.14 -	1050	1000	E30-51-018-01-22	A, 18, 20, 218, 219			+25	+25					F31-51-018-01-FA	F31-51-018-01-RA	T
1.4 4x4, 2.0 CRD 4x4	07.14 -	1150	1000	E30-51-018-03-22	A, 18, 218, 219			+20	+25					F31-51-018-03-FA	F31-51-018-01-RA	T
<b>CARNIVAL IV/SEDONA</b> Pro-Kit (Performance Fahrwerksfedern   Performance Springs) 3.3 GDi, 2.2 CRDi	09.14 -			E10-46-029-01-22	A, 18, 20, 210			20	35					F11-46-029-01-FA	F11-46-029-01-RA	E
<b>CEE'D (JD)</b> Pro-Kit (Performance Fahrwerksfedern   Performance Springs) 1.0 T-GDI, 1.4 MPI, 1.4 CVVT, 1.6 CVVT, 1.6 GDI	05.12 -	1050	960	E10-46-025-01-22	A, 18, 20			20	20					F11-46-025-01-VA	F11-46-025-01-HA	T
1.4 CRDi 90, 1.6 CRDi 90, 1.6 CRDi 110, 1.6 CRDi 115, 1.6 CRDi 128, 1.6 CRDi 136	05.12 -	1050	960	E10-46-025-02-22	A, 18, 20			20	20					F11-42-024-01-VA	F11-46-025-01-HA	T
1.6 GT	05.12 -	1050	960	E10-46-025-01-22	A, 18, 20			10	10					F11-46-025-01-VA	F11-46-025-01-HA	T
<b>Pro-Street-S (Gewindefahrwerke - höhenverstellbar   Coil-Overs-Adjustable Ride Hight)</b> 1.0 T-GDI, 1.4 MPI, 1.4 CVVT, 1.6 CVVT, 1.6 GDI, 1.4 CRDi 90, 1.6 CRDi 110, 1.6 CRDi 115, 1.6 CRDi 128, 1.6 CRDi 136, 1.6 GT	05.12 -	1050	1050	PSS65-46-025-01-22	A, 24, 25, 45, 160			35-55	25-50							T
<b>CEE'D Schrägheck (ED)</b> <b>CEE'D Hatchback (ED)</b> Pro-Kit (Performance Fahrwerksfedern   Performance Springs) 1.4, 1.4 CVVT, 1.6, 1.6 CVVT	12.06 -	1010	940	E10-46-015-05-22	A, 18, 20, 63	14		25	20					F11-42-016-05-VA	F11-46-015-01-HA	T
1.4, 1.6	12.06 - 12.09	1010	940	E10-46-015-01-22	A, 18, 20			30	20					F11-46-015-01-VA	F11-46-015-01-HA	T
1.6 CRDi 115, 1.6 CRDi 128, 1.6 CRDi 90, 2.0, 2.0 CRDi 140	12.06 -	1090	940	E10-46-015-06-22	A, 18, 20, 63	14		25	20					F11-42-016-06-VA	F11-46-015-01-HA	T
1.6 CRDi 115, 1.6 CRDi 90, 2.0, 2.0 CRDi 140	12.06 - 12.09	1090	940	E10-46-015-02-22	A, 18, 20			30-35	20					F11-46-015-02-VA	F11-46-015-01-HA	T
<b>B12 Pro-Kit (Performance Komplettfahrwerke   Performance Springs+Shocks)</b> 1.4, 1.6	12.06 -	1010	940	E90-46-015-01-22	A, 18, 20, 78, 161			30	20					F11-46-015-01-VA	F11-46-015-01-HA	T
1.4, 1.4 CVVT, 1.6, 1.6 CVVT	12.06 -	1010	940	E90-46-015-05-22	A, 18, 20, 63, 78,	161	14	25	20					F11-42-016-05-VA	F11-46-015-01-HA	T
1.6 CRDi 115, 1.6 CRDi 128, 1.6 CRDi 90, 2.0, 2.0 CRDi 140	12.06 -	1090	940	E90-46-015-06-22	A, 18, 20, 63, 78,	161	14	25	20					F11-42-016-06-VA	F11-46-015-01-HA	T
1.6 CRDi 115, 1.6 CRDi 90, 2.0, 2.0 CRDi 140	12.06 -	1090	940	E90-46-015-02-22	A, 18, 20, 78, 161			30-35	20					F11-46-015-02-VA	F11-46-015-01-HA	T



Modell	Baujahr	Achslast Vorne kg	Achslast Hinten kg	Artikel-Nr.	Hinweise	ab Nachtrag ...xx BE	bis Nachtrag ...xx BE	ca. Tieferl. Vorne mm	ca. Tieferl. Hinten mm	Ø Vorne mm	Ø Hinten mm	Verstellbarkeit Vorne	Verstellbarkeit Hinten	Ersatzteilbez. Vorne	Ersatzteilbez. Hinten	Gutachten
Model	Year	Front Axle Load kg	Rear Axle Load kg	Part-No.	Notes	from suppl. ...xx of type approval	to suppl. ...xx of type approval	ca. Lowering Front mm	ca. Lowering Rear mm	Ø Front mm	Ø Rear mm	Adjustable Front	Adjustable Rear	Spare Part Marking Front	Spare Part Marking Rear	Approval
<b>CEE'D SW (ED)</b> <i>Pro-Kit (Performance Fahrwerksfedern   Performance Springs)</i> 1.4, 1.6	09.07 - 10.09	1010	1050	<b>E10-46-015-03-22</b>	A, 18, 20			30	20-25					F11-46-015-01-VA	F11-46-015-03-HA	T
1.6 CRDi 115, 1.6 CRDi 90, 2.0, 2.0 CRDi 140	09.07 - 10.09	1090	1050	<b>E10-46-015-04-22</b>	A, 18, 20			30-35	20-25					F11-46-015-02-VA	F11-46-015-03-HA	T
1.4, 1.4 CVVT, 1.6, 1.6 CVVT	11.09 -	1010	1050	<b>E10-46-015-07-22</b>	A, 18, 20, 63			25	20-25					F11-42-016-05-VA	F11-46-015-03-HA	T
1.6 CRDi 115, 1.6 CRDi 128, 1.6 CRDi 90, 2.0, 2.0 CRDi 140	11.09 -	1090	1050	<b>E10-46-015-08-22</b>	A, 18, 20, 63			25	20-25					F11-42-016-06-VA	F11-46-015-03-HA	T
<b>B12 Pro-Kit (Performance Komplettfahrwerke   Performance Springs+Shocks)</b> 1.4, 1.6	09.07 - 07.09	1010	1050	<b>E90-46-015-03-22</b>	A, 18, 20, 78, 161			30	20-25					F11-46-015-01-VA	F11-46-015-03-HA	T
1.6 CRDi 115, 1.6 CRDi 90, 2.0, 2.0 CRDi 140	09.07 - 07.09	1090	1050	<b>E90-46-015-04-22</b>	A, 18, 20, 78, 161			30-35	20-25					F11-46-015-02-VA	F11-46-015-03-HA	T
1.4, 1.4 CVVT, 1.6, 1.6 CVVT	07.09 -	1010	1050	<b>E90-46-015-07-22</b>	A, 18, 20, 63, 78,	161	14	25	20-25					F11-42-016-05-VA	F11-46-015-03-HA	T
1.6 CRDi 115, 1.6 CRDi 128, 1.6 CRDi 90, 2.0, 2.0 CRDi 140	07.09 -	1090	1050	<b>E90-46-015-08-22</b>	A, 18, 20, 63, 78,	161	14	25	20-25					F11-42-016-06-VA	F11-46-015-03-HA	T
<b>CEE'D Sportswagon (JD)</b> <i>Pro-Kit (Performance Fahrwerksfedern   Performance Springs)</i> 1.0 T-GDI, 1.4 MPI, 1.4 CVVT, 1.6 CVVT, 1.6 GDI	09.12 -	1050	1050	<b>E10-46-025-03-22</b>	A, 18, 20			25	25					F11-46-025-01-VA	F11-46-013-01-HA	T
1.4 CRDi 90, 1.6 CRDi 110, 1.6 CRDi 128, 1.6 CRDi 136	09.12 -	1050	1050	<b>E10-46-025-04-22</b>	A, 18, 20			20	25					F11-42-024-01-VA	F11-46-013-01-HA	T
<b>MAGENTIS (MG)</b> <i>Pro-Kit (Performance Fahrwerksfedern   Performance Springs)</i> 2.0	11.05 -	1135	1040	<b>E10-46-013-01-22</b>	A, 18, 20			30	30					F11-46-013-01-VA	F11-46-013-01-HA	T
<b>OPTIMA</b> <i>Pro-Kit (Performance Fahrwerksfedern   Performance Springs)</i> 1.7 CRDi, 2.0, 2.0 CVVL	03.12 -	1200	1010	<b>E10-42-029-01-22</b>	A, 18, 20			30	30					F11-42-024-05-VA	F11-46-020-02-HA	T
<b>PICANTO (TA)</b> <i>Pro-Kit (Performance Fahrwerksfedern   Performance Springs)</i> 1.0, 1.2	05.11 -	720	720	<b>E10-46-009-03-22</b>	A, 18, 20			25	25					F11-46-009-03-VA	F11-46-009-03-HA	T
<b>PRO CEE'D (ED)</b> <i>Pro-Kit (Performance Fahrwerksfedern   Performance Springs)</i> 1.4, 1.6, 2.0	02.08 - 12.09	1010	940	<b>E10-46-015-01-22</b>	A, 18, 20			25	25					F11-46-015-01-VA	F11-46-015-01-HA	T
1.6 CRDi 115, 2.0 CRDi 140	02.08 - 12.09	1090	940	<b>E10-46-015-02-22</b>	A, 18, 20			25	25					F11-46-015-02-VA	F11-46-015-01-HA	T
1.4, 1.4 CVVT, 1.6, 1.6 CVVT, 2.0	01.10 -	1010	940	<b>E10-46-015-05-22</b>	A, 18, 20, 63			25	25					F11-42-016-05-VA	F11-46-015-01-HA	T
1.6 CRDi 115, 1.6 CRDi 128, 2.0 CRDi 140	01.10 -	1090	940	<b>E10-46-015-06-22</b>	A, 18, 20, 63			25	25					F11-42-016-06-VA	F11-46-015-01-HA	T
<b>B12 Pro-Kit (Performance Komplettfahrwerke   Performance Springs+Shocks)</b> 1.4, 1.6, 2.0	02.08 - 12.09	1010	940	<b>E90-46-015-01-22</b>	A, 18, 20, 78, 161			25	25					F11-46-015-01-VA	F11-46-015-01-HA	T
1.6 CRDi 115, 2.0 CRDi 140	02.08 - 12.09	1090	940	<b>E90-46-015-02-22</b>	A, 18, 20, 78, 161			25	25					F11-46-015-02-VA	F11-46-015-01-HA	T
1.4, 1.4 CVVT, 1.6, 1.6 CVVT, 2.0	01.10 -	1010	940	<b>E90-46-015-05-22</b>	A, 18, 20, 63, 78,	161		25	25					F11-42-016-05-VA	F11-46-015-01-HA	T
1.6 CRDi 115, 1.6 CRDi 128, 2.0 CRDi 140	01.10 -	1090	940	<b>E90-46-015-06-22</b>	A, 18, 20, 63, 78,	161		25	25					F11-42-016-06-VA	F11-46-015-01-HA	T
<b>PRO CEE'D (JD)</b> <i>Pro-Kit (Performance Fahrwerksfedern   Performance Springs)</i> 1.6 GT	06.13 -	1050	960	<b>E10-46-025-01-22</b>	A, 18, 20			10	10					F11-46-025-01-VA	F11-46-025-01-HA	T
1.0 T-GDI, 1.4 MPI, 1.4 CVVT, 1.6 CVVT, 1.6 GDI	03.13 -	1050	960	<b>E10-46-025-01-22</b>	A, 18, 20			25	20					F11-46-025-01-VA	F11-46-025-01-HA	T
1.4 CRDi 90, 1.6 CRDi 110, 1.6 CRDi 128, 1.6 CRDi 136	03.13 -	1050	960	<b>E10-46-025-02-22</b>	A, 18, 20			25	20					F11-42-024-01-VA	F11-46-025-01-HA	T
<b>Pro-Street-S (Gewindefahrwerke - höhenverstellbar   Coil-Overs-Adjustable Ride Height)</b> 1.0 T-GDI, 1.4 MPI, 1.4 CVVT, 1.6 CVVT, 1.6 GDI, 1.4 CRDi 90, 1.6 CRDi 110, 1.6 CRDi 128, 1.6 CRDi 136, 1.6 GT	03.13 -	1050	1050	<b>PSS65-46-025-01-22</b>	A, 24, 25, 45, 160			35-55	25-50							T
<b>RIO III (UB)</b> <i>Pro-Kit (Performance Fahrwerksfedern   Performance Springs)</i> 1.1 CRDi, 1.4 CRDi	09.11 -	945	840	<b>E10-46-023-02-22</b>	A, 18, 20			25	25					F11-42-025-02-VA	F11-46-023-01-HA	T
1.2, 1.25, 1.2 CVVT, 1.25 CVVT, 1.4 CVVT, 1.6 CVVT, 1.6	09.11 -	945	840	<b>E10-46-023-01-22</b>	A, 18, 20			25	25					F11-46-023-01-VA	F11-46-023-01-HA	T
<b>RIO III Stufenheck (UB)</b> <b>RIO III Saloon (UB)</b> <i>Pro-Kit (Performance Fahrwerksfedern   Performance Springs)</i> 1.2 CVVT, 1.25 CVVT, 1.4 CVVT, 1.6 CVVT, 1.6	10.11 -	945	840	<b>E10-46-023-01-22</b>	A, 18, 20			25	25					F11-46-023-01-VA	F11-46-023-01-HA	T
<b>SORENTO I (JC)</b> <i>Pro-Lift-Kit (Performance Höherlegung   Performance Lift Springs)</i> 2.4, 3.3 V6, 3.5 V6, 2.5 CRDi	08.02 -	1350	1500	<b>E30-46-006-01-22</b>	A, 18, 185			+30	+30					F31-46-006-01-VA	F31-46-006-01-HA	T
2.4, 3.3 V6, 3.5 V6, 2.5 CRDi	08.02 -	1350	1500	<b>E30-46-006-02-22</b>	A, 18, 186			+30	+30					F31-46-006-01-VA	F31-46-006-02-HA	
<b>SORENTO II (XM + XMFL)</b> <i>Pro-Kit (Performance Fahrwerksfedern   Performance Springs)</i> 2.4, 2.4 AWD, 2.4 CVVT, 2.4 CVVT 4WD, 2.4 GDI, 2.4 GDI 4WD, 3.3, 3.3 GDI, 3.3 4WD, 3.3 GDI 4WD, 3.5, 3.5 4WD, 2.0 CRDi, 2.0 CRDi 4WD, 2.2 CRDi, 2.2 CRDi 4WD	11.09 -	1350	1450	<b>E10-46-018-01-22</b>	A, 18			25-30	15-20					F11-46-018-01-VA	F11-46-018-01-HA	T
<b>Pro-Lift-Kit (Performance Höherlegung   Performance Lift Springs)</b> 2.4, 2.4 AWD, 2.4 CVVT, 2.4 CVVT 4WD, 2.4 GDI, 2.4 GDI 4WD, 3.3, 3.3 GDI, 3.3 4WD, 3.3 GDI 4WD, 3.5, 3.5 4WD, 2.0 CRDi, 2.0 CRDi 4WD, 2.2 CRDi, 2.2 CRDi 4WD	11.09 -	1350	1450	<b>E30-42-031-01-22</b>	A, 18			+25	+25					F31-42-031-01-VA	F31-42-031-01-HA	T
<b>SORENTO III (UM)</b> <i>Pro-Kit (Performance Fahrwerksfedern   Performance Springs)</i> 2.0 GDI, 2.0 GDI 4WD, 2.4, 2.4 GDI, 2.4 4WD, 2.4 GDI 4WD, 2.2 CRDi, 2.2 CRDi 4WD	01.15 -	1350	1450	<b>E10-46-028-01-22</b>	A, 18			30	10-20					F11-46-028-01-FA	F11-46-028-01-RA	T

Modell	Baujahr	Achslast Vorne kg	Achslast Hinten kg	Artikel-Nr.	Hinweise	ab Nachtrag ...xx BE	bis Nachtrag ...xx BE	ca. Tieferl. Vorne mm	ca. Tieferl. Hinten mm	Ø Vorne mm	Ø Hinten mm	Verstellbarkeit Vorne	Verstellbarkeit Hinten	Ersatzteilbez. Vorne	Ersatzteilbez. Hinten	Gutachten
Model	Year	Front Axle Load kg	Rear Axle Load kg	Part-No.	Notes	from suppl. ...xx of type approval	to suppl. ...xx of type approval	ca. Lowering Front mm	ca. Lowering Rear mm	Ø Front mm	Ø Rear mm	Adjustable Front	Adjustable Rear	Spare Part Marking Front	Spare Part Marking Rear	Approval
<b>KIA</b> <b>SORENTO III (UM)</b> Pro-Lift-Kit (Performance Höherlegung   Performance Lift Springs) 2.0 GDI, 2.0 GDI 4WD, 2.4, 2.4 GDI, 2.4 4WD, 2.4 GDI 4WD, 2.2 CRDi, 2.2 CRDi 4WD	01.15 -	1350	1450	<b>E30-46-028-01-22</b>	A, 18			+25	+35					F31-46-028-01-FA	F31-46-028-01-RA	T
<b>SPORTAGE (JE)</b> Pro-Kit (Performance Fahrwerksfedern   Performance Springs) 2.0 16V 4WD, 2.0 CRDi, 2.0 CRDi 4WD, 2.0 i 16V, 2.7 V6 4WD	09.04 -	1220	1200	<b>E10-46-010-01-22</b>	A, 18			30	30					F11-42-010-01-VA	F11-42-010-01-HA	T
<b>SPORTAGE (SL)</b> Pro-Kit (Performance Fahrwerksfedern   Performance Springs) 1.7 CRDi, 2.0 CRDi	07.10 -	1200	1090	<b>E10-42-024-04-22</b>	A, 18, 20			30	25					F11-42-024-02-VA	F11-46-013-01-HA	T
2.0 CRDi AWD	07.10 -	1200	1090	<b>E10-42-024-02-22</b>	A, 18			30	25					F11-42-024-02-VA	F11-42-024-01-HA	T
1.6 GDI, 2.0, 2.0 CVT, 2.0 GDI, 2.0 CWT	07.10 -	1200	1090	<b>E10-42-024-03-22</b>	A, 18, 20			30	25					F11-42-024-01-VA	F11-46-013-01-HA	T
2.0 AWD, 2.0 GDI AWD, 2.0 CWT AWD	07.10 -	1200	1090	<b>E10-42-024-01-22</b>	A, 18			30	25					F11-42-024-01-VA	F11-42-024-01-HA	T
<b>Pro-Lift-Kit (Performance Höherlegung   Performance Lift Springs)</b> 1.6 GDI, 2.0, 2.0 CVT, 2.0 GDI, 2.0 CWT	07.10 -	1200	1090	<b>E30-42-024-01-22</b>	A, 10, 18, 20			+25	+25					F31-42-024-01-VA	F31-42-024-01-HA	T
2.0 AWD, 2.0 GDI AWD, 2.0 CWT AWD	07.10 -	1200	1090	<b>E30-42-024-02-22</b>	A, 18			+25	+25					F31-42-024-01-VA	F31-42-024-02-HA	T
1.7 CRDi, 2.0 CRDi	07.10 -	1200	1090	<b>E30-42-024-03-22</b>	A, 10, 18, 20			+25	+25					F31-42-024-03-VA	F31-42-024-01-HA	T
2.0 CRDi AWD	07.10 -	1200	1090	<b>E30-42-024-04-22</b>	A, 18			+25	+25					F31-42-024-03-VA	F31-42-024-02-HA	T
<b>SPORTAGE (QL-QLE)</b> Pro-Kit (Performance Fahrwerksfedern   Performance Springs) 1.6 GDI, 1.6 T-GDI AWD, 1.7 CRDi	09.15 -	1280	1150	<b>E10-42-038-01-22</b>	A, 18			25-30	25-30					F11-42-038-01-FA	F11-42-038-01-RA	T
2.0 CRDi, 2.0 CRDi AWD	09.15 -	1280	1150	<b>E10-42-038-02-22</b>	A, 18			25-30	25-30					F11-42-038-02-FA	F11-42-038-01-RA	T
<b>Pro-Lift-Kit (Performance Höherlegung   Performance Lift Springs)</b> 1.6 GDI, 1.6 T-GDI AWD, 1.7 CRDi	09.15 -	1280	1150	<b>E30-42-038-01-22</b>	A, 18			+25	+25					F31-42-038-01-VA	F31-42-038-01-HA	T
2.0 CRDi, 2.0 CRDi AWD	09.15 -	1280	1150	<b>E30-42-038-02-22</b>	A, 18			+25	+25					F31-42-038-02-VA	F31-42-038-01-HA	T
<b>VENGA (YN)</b> Pro-Kit (Performance Fahrwerksfedern   Performance Springs) 1.4 CRDi 75, 1.4 CRDi 90, 1.4 CVT, 1.6 CRDi 115, 1.6 CRDi 128, 1.6 CVT	02.10 -	1030	970	<b>E10-46-019-01-22</b>	A, 18, 20			30	15					F11-46-019-01-VA	F11-46-019-01-HA	T
<b>LADA</b> <b>110 (2110)</b> Pro-Kit (Performance Fahrwerksfedern   Performance Springs) 1.5, 1.5 16V, 1.6, 1.6 16V, 2.0 i	01.95 - 12.12	800	850	<b>E10-47-001-01-22</b>	A, 18, 20			30	30					F11-47-001-01-VA	F11-47-001-01-HA	E
<b>Sportline (Performance Fahrwerksfedern Sport   Sport Performance Springs)</b> 1.5, 1.5 16V, 1.6, 1.6 16V, 2.0 i	01.95 - 12.12	800	850	<b>E20-47-001-01-22</b>	A, 18, 20			45-50	45-50					F21-47-001-01-VA	F21-47-001-01-HA	E
<b>111 (2111)</b> Pro-Kit (Performance Fahrwerksfedern   Performance Springs) 1.5, 1.5 16V, 1.6	01.95 -	800	850	<b>E10-47-001-01-22</b>	A, 18, 20			30	30					F11-47-001-01-VA	F11-47-001-01-HA	E
<b>Sportline (Performance Fahrwerksfedern Sport   Sport Performance Springs)</b> 1.5, 1.5 16V, 1.6	01.95 -	800	850	<b>E20-47-001-01-22</b>	A, 18, 20			45-50	45-50					F21-47-001-01-VA	F21-47-001-01-HA	E
<b>112 (2112)</b> Pro-Kit (Performance Fahrwerksfedern   Performance Springs) 1.5, 1.5 16V, 1.6	01.95 - 02.12	800	850	<b>E10-47-001-01-22</b>	A, 18, 20			30	30					F11-47-001-01-VA	F11-47-001-01-HA	E
<b>Sportline (Performance Fahrwerksfedern Sport   Sport Performance Springs)</b> 1.5, 1.5 16V, 1.6	01.95 - 02.12	800	850	<b>E20-47-001-01-22</b>	A, 18, 20			45-50	45-50					F21-47-001-01-VA	F21-47-001-01-HA	E
<b>GRANTA (2190)</b> Pro-Kit (Performance Fahrwerksfedern   Performance Springs) 1.6	10.11 -	850	850	<b>E10-47-005-01-22</b>	A, 18, 20			15	5					F11-47-005-01-VA	F11-47-005-01-HA	T
<b>Sportline (Performance Fahrwerksfedern Sport   Sport Performance Springs)</b> 1.6	10.11 -			<b>E20-47-005-01-22</b>	A, 18, 20, 210			30	10					F21-47-005-01-VA	F21-47-005-01-HA	E
<b>KALINA Kombi (1117)</b> <b>KALINA Estate (1117)</b> Pro-Kit (Performance Fahrwerksfedern   Performance Springs) 1.4 16V, 1.6, 1.6 16V	11.08 -	820	850	<b>E10-47-004-01-22</b>	A, 18, 20			30	30					F11-47-005-01-VA	F11-47-001-01-HA	T
<b>KALINA Schrägheck (1119)</b> <b>KALINA Hatchback (1119)</b> Pro-Kit (Performance Fahrwerksfedern   Performance Springs) 1.4 16V, 1.6, 1.6 16V	11.08 -	820	850	<b>E10-47-004-01-22</b>	A, 18, 20			30	30					F11-47-005-01-VA	F11-47-001-01-HA	T
<b>KALINA Stufenheck (1118)</b> <b>KALINA Saloon (1118)</b> Pro-Kit (Performance Fahrwerksfedern   Performance Springs) 1.4 16V, 1.6, 1.6 16V	11.08 -	820	850	<b>E10-47-004-01-22</b>	A, 18, 20			30	30					F11-47-005-01-VA	F11-47-001-01-HA	T
<b>PRIORA Kombi (2171)</b> <b>PRIORA Estate (2171)</b> Pro-Kit (Performance Fahrwerksfedern   Performance Springs) 1.6	10.09 -	820	835	<b>E10-47-005-01-22</b>	A, 18, 20			30	0					F11-47-005-01-VA	F11-47-005-01-HA	T
<b>Sportline (Performance Fahrwerksfedern Sport   Sport Performance Springs)</b> 1.6	10.0 -			<b>E20-47-005-01-22</b>	A, 18, 20, 210			45	15					F21-47-005-01-VA	F21-47-005-01-HA	E

Modell	Baujahr	Achslast Vorne kg	Achslast Hinten kg	Artikel-Nr.	Hinweise	ab Nachtrag ...xx BE	bis Nachtrag ...xx BE	ca. Tieferl. Vorne mm	ca. Tieferl. Hinten mm	Ø Vorne mm	Ø Hinten mm	Verstellbarkeit Vorne	Verstellbarkeit Hinten	Ersatzteilbez. Vorne	Ersatzteilbez. Hinten	Gutachten
Model	Year	Front Axle Load kg	Rear Axle Load kg	Part-No.	Notes	from suppl. ...xx of type approval	to suppl. ...xx of type approval	ca. Lowering Front mm	ca. Lowering Rear mm	Ø Front mm	Ø Rear mm	Adjustable Front	Adjustable Rear	Spare Part Marking Front	Spare Part Marking Rear	Approval
<b>PRIORA Schrägheck (2172)</b> <b>PRIORA Hatchback (2172)</b> Pro-Kit (Performance Fahrwerksfedern   Performance Springs) 1.6	12.08 -	820	835	<b>E10-47-005-01-22</b>	A, 18, 20			30	0					F11-47-005-01-VA	F11-47-005-01-HA	T
<b>Sportline (Performance Fahrwerksfedern Sport   Sport Performance Springs)</b> 1.6	12.08 -			<b>E20-47-005-01-22</b>	A, 18, 20, 210			45	15					F21-47-005-01-VA	F21-47-005-01-HA	E
<b>PRIORA Stufenheck (2170)</b> <b>PRIORA Saloon (2170)</b> Pro-Kit (Performance Fahrwerksfedern   Performance Springs) 1.6	12.08 -	820	835	<b>E10-47-005-01-22</b>	A, 18, 20			30	0					F11-47-005-01-VA	F11-47-005-01-HA	T
<b>PRIORA Stufenheck (2170)</b> <b>PRIORA Saloon (2170)</b> Sportline (Performance Fahrwerksfedern Sport   Sport Performance Springs) 1.6	12.08 -			<b>E20-47-005-01-22</b>	A, 18, 20, 210			45	15					F21-47-005-01-VA	F21-47-005-01-HA	E
<b>SAMARA (2108, 2109)</b> Pro-Kit (Performance Fahrwerksfedern   Performance Springs) 1.5, 1100, 1300, 1500	01.86 -	800	850	<b>E10-47-001-02-22</b>	A, 18, 20			30	30					F11-47-001-02-VA	F11-47-001-02-HA	E
<b>Sportline (Performance Fahrwerksfedern Sport   Sport Performance Springs)</b> 1.5, 1100, 1300, 1500	01.86 -	800	850	<b>E20-47-001-02-22</b>	A, 18, 20			45-50	45-50					F21-47-001-02-VA	F21-47-001-02-HA	E
<b>SAMARA FORMA (21099)</b> Pro-Kit (Performance Fahrwerksfedern   Performance Springs) 1.5, 1100, 1300, 1500	05.89 -	800	850	<b>E10-47-001-02-22</b>	A, 18, 20			30	30					F11-47-001-02-VA	F11-47-001-02-HA	E
<b>Sportline (Performance Fahrwerksfedern Sport   Sport Performance Springs)</b> 1.5, 1100, 1300, 1500	05.89 -	800	850	<b>E20-47-001-02-22</b>	A, 18, 20			45-50	45-50					F21-47-001-02-VA	F21-47-001-02-HA	E
<b>DELTA I (831A80)</b> Pro-Kit (Performance Fahrwerksfedern   Performance Springs) 2.0 16V HF Integrale, 2.0 HF Integrale	11.86 - 12.92	930	930	<b>E4901-140</b>	A, 18			25	25					F4901001	F4901002	T
2.0 16V HF Evo Integrale	06.93 - 01.94	1030	1030	<b>E4909-140</b>	A, 18			30	30					F4909001	F4909002	T
<b>DELTA II (836)</b> Pro-Kit (Performance Fahrwerksfedern   Performance Springs) 2.0 16V Turbo	06.93 - 08.99	1060	1060	<b>E4911-140</b>	A, 18, 20			30	30					F1013101	F1013002	T
<b>DELTA III (844)</b> Pro-Kit (Performance Fahrwerksfedern   Performance Springs) 1.4, 1.4 16V	09.08 -	1090	950	<b>E10-49-002-01-22</b>	A, 18, 20			30	30					F11-30-012-01-VA	F11-30-012-01-HA	T
1.6 D Multijet, 1.8, 1.9 D Multijet, 2.0 D Multijet	08.08 -	1150	950	<b>E10-49-002-02-22</b>	A, 18, 20			30	30					F11-30-012-02-VA	F11-30-012-01-HA	T
<b>PHEDRA (179)</b> Pro-Kit (Performance Fahrwerksfedern   Performance Springs) 2.0, 2.0 D Multijet, 2.0 JTD, 2.2 D Multijet, 2.2 JTD, 3.0 V6	09.02 - 11.10	1370	1300	<b>E10-70-005-01-22</b>	A, 18, 20			30	10					F3015001	F3015002	T
<b>PRISMA (831A80)</b> Pro-Kit (Performance Fahrwerksfedern   Performance Springs) 2.0 i.e. Allrad 2.0 i.e. All-wheel Drive	04.86 - 12.89	930	930	<b>E4901-140</b>	A, 18			30-35	30					F4901001	F4901002	T
<b>Y (840A)</b> Pro-Kit (Performance Fahrwerksfedern   Performance Springs) 1.1, 1.2, 1.2 16V, 1.4 12V	11.95 - 09.03	850	750	<b>E4915-140</b>	A, 18, 20			30	30					F3013101	F3013002	T
<b>YPSILON (843)</b> Pro-Kit (Performance Fahrwerksfedern   Performance Springs) 1.3 D Multijet, 1.3 JTD, 1.4, 1.4 16V	10.03 - 12.11	850	750	<b>E10-49-001-01-22</b>	A, 18, 20			30	30					F3033001	F11-49-001-01-HA	T
<b>YPSILON (312_)</b> Pro-Kit (Performance Fahrwerksfedern   Performance Springs) 1.3 Multijet	05.11 -	870	810	<b>E10-49-004-02-22</b>	A, 18, 20			25	20					F11-49-004-02-VA	F11-49-004-01-HA	T
<b>ZETA (220)</b> Pro-Kit (Performance Fahrwerksfedern   Performance Springs) 2.0 16V, 2.0 JTD, 2.0 Turbo, 2.1 TD	05.95 - 09.02	1230	1300	<b>E4914-140</b>	A, 18, 20			30	30					F3015001	F3015002	T
<b>DISCOVERY SPORT (LC)</b> Pro-Kit (Performance Fahrwerksfedern   Performance Springs) 2.0 4WD, 2.0 D 4WD, 2.2 D 4WD	12.14 -	1340	1430	<b>E10-71-007-01-22</b>	A, 18, 21			30	35					F11-71-007-01-FA	F11-71-007-01-RA	T
<b>Pro-Lift-Kit (Performance Höherlegung   Performance Lift Springs)</b> 2.0 4WD, 2.0 D 4WD, 2.2 D 4WD	12.14 -	1340	1430	<b>E30-71-007-01-22</b>	A, 18, 21			+30	+30					F31-71-007-01-FA	F31-71-007-01-RA	T
<b>RANGE ROVER EVOQUE (LV)</b> Pro-Kit (Performance Fahrwerksfedern   Performance Springs) 2.0 4x4, 2.2 SD4 4x4, 2.2 TD4 4x4, 2.2 eD4	06.11 -	1300	1145	<b>E10-47-006-02-22</b>	A, 18			20	25					F11-47-006-02-VA	F11-47-006-02-HA	T
<b>B12 Pro-Kit (Performance Komplettfahrwerke   Performance Springs+Shocks)</b> 2.0 4x4, 2.2 SD4 4x4, 2.2 TD4 4x4, 2.2 eD4	06.11 -	1300	1145	<b>E90-47-006-02-22</b>	A, 18, 78, 161			20	25					F11-47-006-02-VA	F11-47-006-02-HA	T



Modell	Baujahr	Achslast Vorne kg	Achslast Hinten kg	Artikel-Nr.	Hinweise	ab Nachtrag ...xx BE	bis Nachtrag ...xx BE	ca. Tieferl. Vorne mm	ca. Tieferl. Hinten mm	Ø Vorne mm	Ø Hinten mm	Verstellbarkeit Vorne	Verstellbarkeit Hinten	Ersatzteilbez. Vorne	Ersatzteilbez. Hinten	Gutachten
Model	Year	Front Axle Load kg	Rear Axle Load kg	Part-No.	Notes	from suppl. ...xx of type approval	to suppl. ...xx of type approval	ca. Lowering Front mm	ca. Lowering Rear mm	Ø Front mm	Ø Rear mm	Adjustable Front	Adjustable Rear	Spare Part Marking Front	Spare Part Marking Rear	Approval
<b>CT (ZWA1.)</b> Pro-Kit (Performance Fahrwerksfedern   Performance Springs) 200h	12.10 -	1020	980	E10-82-039-01-22	A, 18, 20			20	20					F11-82-024-05-VA	F11-82-021-01-HA	T
<b>IS I (JCE1., GXE1.)</b> Pro-Kit (Performance Fahrwerksfedern   Performance Springs) 200	04.99 - 07.05	1195	1135	E8259-140	A, 12, 18, 20			30	30					F8259001	F8259002	T
<b>IS II (GSE2., ALE2., USE2.)</b> Pro-Kit (Performance Fahrwerksfedern   Performance Springs) 200d, 220 d, 250	10.05 - 03.13	1090	1150	E10-82-009-05-22	A, 18, 20			30	30					F11-82-009-05-VA	F11-82-009-05-HA	T
<b>RX (MHU3., GSU3., MCU3.)</b> Pro-Kit (Performance Fahrwerksfedern   Performance Springs) 3.3, 3.3 AWD, 300, 330, 330 AWD, 350, 350 AWD, 400h, 400h AWD	04.03 - 12.08	1300	1350	E10-82-004-02-22	A, 18			30	30					F11-82-004-02-VA	F11-82-004-01-HA	T
<b>ELISE</b> Pro-Kit (Performance Fahrwerksfedern   Performance Springs) 1.6, 1.8	11.00 -	483	743	E10-48-002-01-22	A, 18, 20, 72			25	20					F11-48-002-01-VA	F11-48-002-01-HA	E
<b>EXIGE (SCC.)</b> Pro-Kit (Performance Fahrwerksfedern   Performance Springs) 1.6, 1.8	09.01 - 06.12	483	743	E10-48-002-01-22	A, 18, 20, 72			25	20					F11-48-002-01-VA	F11-48-002-01-HA	E
<b>2 (DY)</b> Pro-Kit (Performance Fahrwerksfedern   Performance Springs) 1.2, 1.25, 1.3 L, 1.4, 1.4 CD, 1.5, 1.6	02.03 -	855	815	E10-55-005-01-22	A, 18, 20			30	30					F11-35-010-02-VA	F11-35-010-01-HA	T
<b>2 (DE)</b> Pro-Kit (Performance Fahrwerksfedern   Performance Springs) 1.3, 1.3 MZR, 1.5, 1.5 MZR	10.07 -	795	755	E10-55-011-01-22	A, 18, 20, 163			30	30					F11-55-011-01-VA	F11-55-011-01-HA	T
1.3, 1.3 MZR, 1.5, 1.5 MZR, 1.4 MZR-CD, 1.6 MZ-CD	01.08 -	850	755	E10-55-011-02-22	A, 18, 20			30	30					F11-55-011-02-VA	F11-55-011-01-HA	T
<b>Pro-Street-S (Gewindefahrwerke - höhenverstellbar   Coil-Overs-Adjustable Ride Height)</b> 1.3, 1.3 MZR, 1.5, 1.5 MZR, 1.4 MZR-CD, 1.6 MZ-CD	10.07 -	850	765	PSS65-35-020-01-22	A, 18, 20, 24, 25, 45, 160			25-50	30-45							T
<b>2 (DL, DJ)</b> Pro-Kit (Performance Fahrwerksfedern   Performance Springs) 1.3, 1.5	11.14 -	830	797	E10-55-017-01-22	A, 18, 20			20	20					F11-55-017-01-FA	F11-55-017-01-RA	T
1.5 D	11.14 -	897	797	E10-55-017-02-22	A, 18, 20			20	20					F11-55-017-02-FA	F11-55-017-01-RA	T
<b>2 Stufenheck (DE)</b> <b>2 Saloon (DE)</b> Pro-Kit (Performance Fahrwerksfedern   Performance Springs) 1.5 i	10.07 -	850	755	E10-55-011-02-22	A, 18, 20			30	30					F11-55-011-02-VA	F11-55-011-01-HA	T
<b>Pro-Street-S (Gewindefahrwerke - höhenverstellbar   Coil-Overs-Adjustable Ride Height)</b> 1.5 i	05.10 -	850	765	PSS65-35-020-01-22	A, 18, 20, 24, 25, 45, 160			25-50	30-45							T
<b>2 Stufenheck (DL)</b> <b>2 Saloon (DL)</b> Pro-Kit (Performance Fahrwerksfedern   Performance Springs) 1.3, 1.5	01.15 -	830	797	E10-55-017-01-22	A, 18, 20			20	20					F11-55-017-01-FA	F11-55-017-01-RA	T
1.5 D	04.15 -	897	797	E10-55-017-02-22	A, 18, 20			20	20					F11-55-017-02-FA	F11-55-017-01-RA	T
<b>3 (BK)</b> Pro-Kit (Performance Fahrwerksfedern   Performance Springs) 1.4, 1.6, 2.0	10.03 - 06.09	955	915	E10-55-008-01-22	A, 18, 20			30	30					F11-55-008-01-VA	F3587002	T
1.6 DI Turbo	06.04 - 06.09	995	915	E10-55-008-02-22	A, 18, 20			30	30					F11-55-008-02-VA	F3587002	T
2.3, 2.3 MZR, 2.3 MZR Sport, 2.3 MPS, 2.3 DiSi Turbo MPS	06.06 - 06.09	1070	915	E10-55-008-05-22	A, 18, 20			25	15					F11-55-008-05-VA	F3587002	T
2.0 MZR-CD	12.06 - 06.09	1110	915	E10-55-008-07-22	A, 18, 20			25	15					F11-35-014-02-VA	F3587002	T
<b>B12 Pro-Kit (Performance Komplettfahrwerke   Performance Springs+Shocks)</b> 1.4, 1.6, 2.0	10.03 - 06.09	955	915	E90-55-008-01-22	A, 18, 20, 78, 161			30	30					F11-55-008-01-VA	F3587002	T
1.6 DI Turbo	06.04 - 06.09	955	915	E90-55-008-02-22	A, 18, 20, 78, 161			30	30					F11-55-008-02-VA	F3587002	T
2.3, 2.3 MZR, 2.3 MZR Sport, 2.3 MPS, 2.3 DiSi Turbo MPS	10.03 - 06.09	1070	915	E90-55-008-05-22	A, 18, 20, 78, 161			25	15					F11-55-008-05-VA	F3587002	T
<b>3 (BL)</b> Pro-Kit (Performance Fahrwerksfedern   Performance Springs) 1.6 MZR	06.09 -	925	925	E10-55-013-01-22	A, 18, 20			30	30					F11-55-008-01-VA	F11-55-013-01-HA	T
1.6 MZR-CD, 2.0 MZR, 2.0 MZR DISI	06.09 -	1005	925	E10-55-013-02-22	A, 18, 20			30	30					F11-55-008-02-VA	F11-55-013-01-HA	T
2.3 MPS Turbo	06.09 -	1075	925	E10-55-013-03-22	A, 18, 20			25	15					F11-55-008-05-VA	F11-55-013-01-HA	T
2.2 MZR-CD, 2.5	06.09 -	1135	925	E10-55-013-04-22	A, 18, 20			25	15					F11-35-014-02-VA	F11-55-013-01-HA	T
<b>B12 Pro-Kit (Performance Komplettfahrwerke   Performance Springs+Shocks)</b> 1.6 MZR	06.09 -	925	925	E90-55-013-01-22	A, 18, 20, 78, 161			30	30					F11-55-008-01-VA	F11-55-013-01-HA	T
1.6 MZR-CD, 2.0 MZR, 2.0 MZR DISI	06.09 -	1005	925	E90-55-013-02-22	A, 18, 20, 78, 161			30	30					F11-55-008-02-VA	F11-55-013-01-HA	T
2.3 MPS Turbo	06.09 -	1075	925	E90-55-013-03-22	A, 18, 20, 78, 161			25	15					F11-55-008-05-VA	F11-55-013-01-HA	T
2.2 MZR-CD, 2.5	06.09 -	1135	925	E90-55-013-04-22	A, 18, 20, 78, 161			25	15					F11-35-014-02-VA	F11-55-013-01-HA	T

Modell	Baujahr	Achslast Vorne kg	Achslast Hinten kg	Artikel-Nr.	Hinweise	ab Nachtrag ...xx BE	bis Nachtrag ...xx BE	ca. Tieferl. Vorne mm	ca. Tieferl. Hinten mm	Ø Vorne mm	Ø Hinten mm	Verstellbarkeit Vorne	Verstellbarkeit Hinten	Ersatzteilbez. Vorne	Ersatzteilbez. Hinten	Gutachten
Model	Year	Front Axle Load kg	Rear Axle Load kg	Part-No.	Notes	from suppl. ...xx of type approval	to suppl. ...xx of type approval	ca. Lowering Front mm	ca. Lowering Rear mm	Ø Front mm	Ø Rear mm	Adjustable Front	Adjustable Rear	Spare Part Marking Front	Spare Part Marking Rear	Approval
<b>3 (BM)</b> <b>Pro-Kit (Performance Fahrwerksfedern   Performance Springs)</b> 1.5, 1.6, 2.0, 1.5 D	09.13 -	990	960	<b>E10-55-016-01-22</b>	A, 18, 20			30	30					F11-55-016-01-VA	F11-55-016-01-HA	T
1.5 D, 2.2 D	09.13 -	1090	960	<b>E10-55-016-02-22</b>	A, 18, 20			30	30					F11-55-016-02-VA	F11-55-016-01-HA	T
<b>3 Stufenheck (BK)</b> <b>3 Saloon (BK)</b> <b>Pro-Kit (Performance Fahrwerksfedern   Performance Springs)</b> 1.6, 2.0	02.04 -	955	915	<b>E10-55-008-01-22</b>	A, 18, 20			30	30					F11-55-008-01-VA	F3587002	T
1.6 DI Turbo	06.04 -	995	915	<b>E10-55-008-02-22</b>	A, 18, 20			30	30					F11-55-008-02-VA	F3587002	T
2.3	06.00 - 03.09	1070	915	<b>E10-55-008-05-22</b>	A, 18, 20			25	15					F11-55-008-05-VA	F3587002	T
2.0 MZR-CD	12.06 -	1110	915	<b>E10-55-008-07-22</b>	A, 18, 20			25	25					F11-35-014-02-VA	F3587002	T
<b>B12 Pro-Kit (Performance Komplettfahrwerke   Performance Springs+Shocks)</b> 1.6, 2.0	02.04 -	955	915	<b>E90-55-008-01-22</b>	A, 18, 20, 78, 161			30	30					F11-55-008-01-VA	F3587002	T
1.6 DI Turbo	06.04 -	955	915	<b>E90-55-008-02-22</b>	A, 18, 20, 78, 161			30	30					F11-55-008-02-VA	F3587002	T
2.3	06.00 - 03.09	1070	915	<b>E90-55-008-05-22</b>	A, 18, 20, 78, 161			25	15					F11-55-008-05-VA	F3587002	T
<b>3 Stufenheck (BL)</b> <b>3 Saloon (BL)</b> <b>Pro-Kit (Performance Fahrwerksfedern   Performance Springs)</b> 1.6 MZR	06.09 -	925	925	<b>E10-55-013-01-22</b>	A, 18, 20			30	30					F11-55-008-01-VA	F11-55-013-01-HA	T
2.0 MZR, 2.0 MZR DISI, 1.6 MZR CD	06.09 -	1005	925	<b>E10-55-013-02-22</b>	A, 18, 20			30	30					F11-55-008-02-VA	F11-55-013-01-HA	T
2.2 MZR-CD	06.09 -	1135	925	<b>E10-55-013-04-22</b>	A, 18, 20			25	15					F11-35-014-02-VA	F11-55-013-01-HA	T
<b>B12 Pro-Kit (Performance Komplettfahrwerke   Performance Springs+Shocks)</b> 1.6 MZR	06.09 -	925	925	<b>E90-55-013-01-22</b>	A, 18, 20, 78, 161			30	30					F11-55-008-01-VA	F11-55-013-01-HA	T
2.0 MZR, 2.0 MZR DISI, 1.6 MZR CD	06.09 -	1005	925	<b>E90-55-013-02-22</b>	A, 18, 20, 78, 161			30	30					F11-55-008-02-VA	F11-55-013-01-HA	T
2.2 MZR-CD	06.09 -	1135	925	<b>E90-55-013-04-22</b>	A, 18, 20, 78, 161			25	15					F11-35-014-02-VA	F11-55-013-01-HA	T
<b>3 Stufenheck (BM)</b> <b>3 Saloon (BM)</b> <b>Pro-Kit (Performance Fahrwerksfedern   Performance Springs)</b> 1.5, 1.6, 2.0, 1.5 D	09.13 -	990	960	<b>E10-55-016-01-22</b>	A, 18, 20			30	30					F11-55-016-01-VA	F11-55-016-01-HA	T
1.5 D, 2.2 D	09.13 -	1090	960	<b>E10-55-016-02-22</b>	A, 18, 20			30	30					F11-55-016-02-VA	F11-55-016-01-HA	T
<b>5 (CR19)</b> <b>Pro-Kit (Performance Fahrwerksfedern   Performance Springs)</b> 1.8, 2.0	03.05 -	1035	1205	<b>E10-55-009-01-22</b>	A, 18, 20			30	30-35					F11-35-014-01-VA	F11-55-009-01-HA	T
2.0 CD	03.05 -	1130	1205	<b>E10-55-009-02-22</b>	A, 18, 20			30	30-35					F11-35-014-02-VA	F11-55-009-01-HA	T
<b>5 (CW)</b> <b>Pro-Kit (Performance Fahrwerksfedern   Performance Springs)</b> 1.8 MZR, 2.0	09.10 -	1035	1205	<b>E10-55-009-01-22</b>	A, 18, 20			30	30-35					F11-35-014-01-VA	F11-55-009-01-HA	T
1.6 CD	09.10 -	1130	1205	<b>E10-55-009-02-22</b>	A, 18, 20			30	30-35					F11-35-014-02-VA	F11-55-009-01-HA	T
<b>6 (GG)</b> <b>Pro-Kit (Performance Fahrwerksfedern   Performance Springs)</b> 1.8, 2.0, 2.3, 2.3 MPS Turbo, bis Fahrgestellnr.: 600000 1.8, 2.0, 2.3, 2.3 MPS Turbo, to chassis no.: 600000 1.8, 2.0, 2.3, ab Fahrgestell-Nr.: 600001 1.8, 2.0, 2.3, beginning chasis-no.: 600001 2.0 DI bis Fahrgestellnr.: 600000 2.0 DI to chassis no.: 600000 2.0 DI ab Fahrgestell-Nr.: 600001 2.0 DI beginning chasis-no.: 600001 2.3 T MPS	06.02 - 08.07	1040	1010	<b>E10-55-004-01-22</b>	A, 18			30	30					F11-55-004-01-VA	F11-55-004-01-HA	T
	06.02 - 08.07	1050	1010	<b>E10-55-004-09-22</b>	A, 18, 20			30	30					F11-55-004-09-VA	F11-55-004-01-HA	T
	06.02 - 08.07	1095	1010	<b>E10-55-004-03-22</b>	A, 18, 20			30	30					F11-55-004-03-VA	F11-55-004-01-HA	T
	06.02 - 08.07	1135	1010	<b>E10-55-004-11-22</b>	A, 18, 20			30	30					F11-55-004-01-VA	F11-55-004-01-HA	T
	10.05 - 08.07	1135	1100	<b>E10-55-004-04-22</b>	A, 18			30	30					F11-55-004-03-VA	F11-55-004-02-HA	T
<b>B12 Pro-Kit (Performance Komplettfahrwerke   Performance Springs+Shocks)</b> 1.8, 2.0, 2.3, bis Fahrgestellnr.: 600000 1.8, 2.0, 2.3, to chassis no.: 600000 2.0 DI, bis Fahrgestellnr.: 600000 2.0 DI, to chassis no.: 600000	06.02 - 02.05	1040	1010	<b>E90-55-004-01-22</b>	A, 18, 20, 78, 161			30	30					F11-55-004-01-VA	F11-55-004-01-HA	T
	06.02 - 02.05	1095	1010	<b>E90-55-004-03-22</b>	A, 18, 20, 78, 161			30	30					F11-55-004-03-VA	F11-55-004-01-HA	T
<b>6 (GH)</b> <b>Pro-Kit (Performance Fahrwerksfedern   Performance Springs)</b> 1.8 MZR, 2.0 MZR, 2.5 MZR	08.07 -	1060	1040	<b>E10-55-012-01-22</b>	A, 18, 20			30	30					F11-55-012-01-VA	F11-55-012-01-HA	T
2.0 D, 2.0 MZR-CD, 2.2 D, 2.2 MZR-CD	08.07 -	1180	1040	<b>E10-55-012-02-22</b>	A, 18, 20			30	30					F11-55-012-02-VA	F11-55-012-01-HA	T
<b>6 Sport (GH)</b> <b>Pro-Kit (Performance Fahrwerksfedern   Performance Springs)</b> 1.8 MZR, 2.0 MZR, 2.5 MZR	08.07 -	1060	1040	<b>E10-55-012-01-22</b>	A, 18, 20			30	30					F11-55-012-01-VA	F11-55-012-01-HA	T
2.0 D, 2.0 MZR-CD, 2.2 D, 2.2 MZR-CD	08.07 -	1180	1040	<b>E10-55-012-02-22</b>	A, 18, 20			30	30					F11-55-012-02-VA	F11-55-012-01-HA	T
<b>6 Hatchback (GG)</b> <b>Pro-Kit (Performance Fahrwerksfedern   Performance Springs)</b> 1.8, 2.0, 2.3, bis Fahrgestellnr.: 600000 1.8, 2.0, 2.3, to chassis no.: 600000 1.8, 2.0, 2.3, ab Fahrgestell-Nr.: 600001 1.8, 2.0, 2.3, beginning chasis-no.: 600001 2.0 DI bis Fahrgestellnr.: 600000 2.0 DI to chassis no.: 600000 2.0 DI ab Fahrgestell-Nr.: 600001 2.0 DI beginning chasis-no.: 600001	08.02 - 08.07	1040	1010	<b>E10-55-004-01-22</b>	A, 18			30	30					F11-55-004-01-VA	F11-55-004-01-HA	T
	08.02 - 08.07	1050	1010	<b>E10-55-004-09-22</b>	A, 18, 20			30	30					F11-55-004-09-VA	F11-55-004-01-HA	T
	08.02 - 08.07	1095	1010	<b>E10-55-004-03-22</b>	A, 18, 20			30	30					F11-55-004-03-VA	F11-55-004-01-HA	T
	08.02 - 08.07	1135	1010	<b>E10-55-004-11-22</b>	A, 18, 20			30	30					F11-55-004-01-VA	F11-55-004-01-HA	T

Modell	Baujahr	Achslast Vorne kg	Achslast Hinten kg	Artikel-Nr.	Hinweise	ab Nachtrag ...xx BE	bis Nachtrag ...xx BE	ca. Tieferl. Vorne mm	ca. Tieferl. Hinten mm	Ø Vorne mm	Ø Hinten mm	Verstellbarkeit Vorne	Verstellbarkeit Hinten	Ersatzteilbez. Vorne	Ersatzteilbez. Hinten	Gutachten
Model	Year	Front Axle Load kg	Rear Axle Load kg	Part-No.	Notes	from suppl. ...xx of type approval	to suppl. ...xx of type approval	ca. Lowering Front mm	ca. Lowering Rear mm	Ø Front mm	Ø Rear mm	Adjustable Front	Adjustable Rear	Spare Part Marking Front	Spare Part Marking Rear	Approval
<b>6 Hatchback (GG)</b> <b>B12 Pro-Kit (Performance Komplettfahrwerke   Performance Springs+Shocks)</b> 1.8, 2.0, 2.3, bis Fahrgestellnr.: 600000 1.8, 2.0, 2.3, to chassis no.: 600000 2.0 DI bis Fahrgestellnr.: 600000 2.0 DI to chassis no.: 600000	08.02 - 02.05	1040	1010	<b>E90-55-004-01-22</b>	A, 18, 20, 78, 161			30	30					F11-55-004-01-VA	F11-55-004-01-HA	T
	08.02 - 02.05	1095	1010	<b>E90-55-004-03-22</b>	A, 18, 20, 78, 161			30	30					F11-55-004-03-VA	F11-55-004-01-HA	T
<b>6 Sport Kombi (GH)</b> <b>6 Estate (GH)</b> <b>Pro-Kit (Performance Fahrwerksfedern   Performance Springs)</b> 1.8 MZR, 2.0 MZR, 2.5 MZR	02.08 -	1060	1090	<b>E10-55-012-05-22</b>	A, 18, 20			30	30					F11-55-012-01-VA	F11-55-012-05-HA	T
2.0 D, 2.0 MZR-CD, 2.2 D, 2.2 MZR-CD	02.08 -	1180	1090	<b>E10-55-012-06-22</b>	A, 18, 20			30	30					F11-55-012-02-VA	F11-55-012-05-HA	T
<b>6 Kombi (GJ, GH)</b> <b>6 Estate (GJ, GH)</b> <b>Pro-Kit (Performance Fahrwerksfedern   Performance Springs)</b> 2.0, 2.5	12.12 -	1050	1110	<b>E10-55-015-03-22</b>	A, 18, 20			30	25					F11-55-015-01-VA	F11-55-015-03-HA	T
2.2 D, 2.5	12.12 -	1160	1110	<b>E10-55-015-04-22</b>	A, 18, 20			30	25					F11-55-015-02-VA	F11-55-015-03-HA	T
2.2 D 4WD	03.15 -	1160	1110	<b>E10-55-015-04-22</b>	A, 18			30	30					F11-55-015-02-VA	F11-55-015-03-HA	T
<b>B12 Pro-Kit (Performance Komplettfahrwerke   Performance Springs+Shocks)</b> 2.0, 2.5	12.12 -	1050	1110	<b>E90-55-015-03-22</b>	A, 18, 20			30	25					F11-55-015-01-VA	F11-55-015-03-HA	ABE
2.2 D, 2.5	12.12 -	1160	1110	<b>E90-55-015-04-22</b>	A, 18, 20			30	25					F11-55-015-02-VA	F11-55-015-03-HA	ABE
<b>Pro-Lift-Kit (Performance Höherlegung   Performance Lift Springs)</b> 2.2 D 4WD	03.15 -	1160	1110	<b>E30-55-015-01-22</b>	A, 18			+25	+25					F31-55-015-01-FA	F31-55-015-01-RA	T
<b>6 Station Wagon (GY)</b> <b>Pro-Kit (Performance Fahrwerksfedern   Performance Springs)</b> 1.8 bis Fahrgestellnr.: 400000, 2.0 bis Fahrgestellnr.: 400000, 2.3 bis Fahrgestellnr.: 400000 1.8 to chassis no.: 400000, 2.0 to chassis no.: 400000, 2.3 to chassis no.: 400000	08.02 - 08.07	1040	1100	<b>E10-55-004-02-22</b>	A, 18, 20			30	30					F11-55-004-01-VA	F11-55-004-02-HA	T
1.8, 2.0, 2.3, ab Fahrgestellnr.: 400001 1.8, 2.0, 2.3, from chassis no.: 400001	03.05.-	1050	1100	<b>E10-55-004-10-22</b>	A, 18, 20			30-35	30-35					F11-55-004-09-VA	F11-55-004-02-HA	T
2.0 DI bis Fahrgestellnr.: 400000 2.0 DI to chassis no.: 400000	08.02 - 08.07	1095	1100	<b>E10-55-004-04-22</b>	A, 18, 20			30	30-35					F11-55-004-03-VA	F11-55-004-02-HA	T
2.0 DI, ab Fahrgestellnr.: 400001 2.0 DI from chassis no.: 400001	06.05. -	1135	1100	<b>E10-55-004-12-22</b>	A, 18, 20			30-35	30-35					F11-55-004-01-VA	F11-55-004-02-HA	T
<b>B12 Pro-Kit (Performance Komplettfahrwerke   Performance Springs+Shocks)</b> 1.8 bis Fahrgestellnr.: 400000, 2.0 bis Fahrgestellnr.: 400000, 2.3 bis Fahrgestellnr.: 400000 1.8 to chassis no.: 400000, 2.0 to chassis no.: 400000, 2.3 to chassis no.: 400000	08.02 - 02.05	1040	1100	<b>E90-55-004-02-22</b>	A, 18, 20, 78, 161			30	30					F11-55-004-01-VA	F11-55-004-02-HA	T
2.0 DI bis Fahrgestellnr.: 400000 2.0 DI to chassis no.: 400000	08.02 - 02.05	1095	1100	<b>E90-55-004-04-22</b>	A, 18, 20, 78, 161			30	30					F11-55-004-03-VA	F11-55-004-02-HA	T
<b>6 Stufenheck (GJ, GH)</b> <b>6 Saloon (GJ, GH)</b> <b>Pro-Kit (Performance Fahrwerksfedern   Performance Springs)</b> 2.0, 2.5	12.12 -	1050	1075	<b>E10-55-015-01-22</b>	A, 18, 20			30	25					F11-55-015-01-VA	F11-55-015-01-HA	T
2.2 D, 2.5	12.12 -	1160	1075	<b>E10-55-015-02-22</b>	A, 18, 20			30	25					F11-55-015-02-VA	F11-55-015-01-HA	T
2.2 D 4WD	03.15 -	1160	1075	<b>E10-55-015-02-22</b>	A, 18			30	30					F11-55-015-02-VA	F11-55-015-01-HA	T
<b>B12 Pro-Kit (Performance Komplettfahrwerke   Performance Springs+Shocks)</b> 2.0, 2.5	12.12 -	1050	1075	<b>E90-55-015-01-22</b>	A, 18, 20, 78, 161			30	25					F11-55-015-01-VA	F11-55-015-01-HA	ABE
2.2 D, 2.5	12.12 -	1160	1075	<b>E90-55-015-02-22</b>	A, 18, 20, 78, 161			30	25					F11-55-015-02-VA	F11-55-015-01-HA	ABE
<b>323 C V (BA)</b> <b>Pro-Kit (Performance Fahrwerksfedern   Performance Springs)</b> 1.3 16V, 1.5 16V, 1.8 16V	08.94 - 09.98	960	840	<b>E5526-140</b>	A, 18, 20			30	30					F5526001	F5526002	T
<b>323 F V (BA)</b> <b>Pro-Kit (Performance Fahrwerksfedern   Performance Springs)</b> 1.5 16V, 1.8 16V, 2.0 24V	07.94 - 09.98	960	840	<b>E5526-140</b>	A, 18, 20			30	30					F5526001	F5526002	T
<b>323 P V (BA)</b> <b>Pro-Kit (Performance Fahrwerksfedern   Performance Springs)</b> 1.3 16V, 1.5 16V, 2.0 D	10.96 -	960	840	<b>E5526-140</b>	A, 18, 20			30	30					F5526001	F5526002	T
<b>323 S V (BA)</b> <b>Pro-Kit (Performance Fahrwerksfedern   Performance Springs)</b> 1.3 16V, 1.5 16V, 1.6 TD, 1.8, 1.8 16V, 2.0 D	05.94 - 09.98	960	840	<b>E5526-140</b>	A, 18, 20			30	30					F5526001	F5526002	T
<b>CX-3</b> <b>Pro-Kit (Performance Fahrwerksfedern   Performance Springs)</b> 2.0, 2.0 AWD, 1.5 D, 1.5 D 4WD	11.15 -	990	923	<b>E10-55-018-02-22</b>	A, 18			30-35	20-25					F11-55-018-02-FA	F11-55-018-02-RA	T
<b>CX-5 (KE, GH)</b> <b>Pro-Kit (Performance Fahrwerksfedern   Performance Springs)</b> 2.0, 2.0 AWD	11.11 -	1050	1090	<b>E10-55-014-01-22</b>	A, 18			25	25					F11-55-014-01-VA	F11-55-014-01-HA	T
2.2 D, 2.2 D AWD	04.12 -	1145	1090	<b>E10-55-014-02-22</b>	A, 18			25	25					F11-55-014-02-VA	F11-55-014-01-HA	T
<b>MX-5 I (NA)</b> <b>Pro-Kit (Performance Fahrwerksfedern   Performance Springs)</b> 1.6, 1.8	05.90 - 04.98	625	645	<b>E5517-140</b>	A, 18, 20			25	25					F5517001	F5517002	T
<b>MX-5 II (NB)</b> <b>Pro-Kit (Performance Fahrwerksfedern   Performance Springs)</b> 1.6 16V, 1.8, 1.8 16V	01.98 - 10.05	655	665	<b>E5530-140</b>	A, 18, 20, 32			25	25					F5530001	F5530002	T



Modell	Baujahr	Achslast Vorne kg	Achslast Hinten kg	Artikel-Nr.	Hinweise	ab Nachtrag ...xx BE	bis Nachtrag ...xx BE	ca. Tieferl. Vorne mm	ca. Tieferl. Hinten mm	Ø Vorne mm	Ø Hinten mm	Verstellbarkeit Vorne	Verstellbarkeit Hinten	Ersatzteilbez. Vorne	Ersatzteilbez. Hinten	Gutachten
Model	Year	Front Axle Load kg	Rear Axle Load kg	Part-No.	Notes	from suppl. ...xx of type approval	to suppl. ...xx of type approval	ca. Lowering Front mm	ca. Lowering Rear mm	Ø Front mm	Ø Rear mm	Adjustable Front	Adjustable Rear	Spare Part Marking Front	Spare Part Marking Rear	Approval
<b>MX-5 III (NC)</b> Pro-Kit (Performance Fahrwerksfedern   Performance Springs) 1.8, 2.0	03.05 - 12.08	720	720	<b>E10-55-010-01-22</b>	A, 18, 20			30-35	30					F11-55-010-01-VA	F11-55-010-01-HA	T
1.8, 2.0	01.09 -	720	720	<b>E10-55-010-05-22</b>	A, 18, 20			30-35	30					F11-55-010-05-VA	F11-55-010-05-HA	T
<b>Anti-Roll-Kit (Performance Stabilisatoren   Performance Sway Bars)</b> 1.8, 2.0	03.05 -			<b>E40-55-010-01-11</b>	A, 18, 20, 22, 45					26 Rohr 26 tube	16	2-fach verstellbar 2-way adjustable	nicht verstellbar not adjustable	AS41-55-010-01-VA	AS41-55-010-01-HA	T
<b>B12 Pro-Kit (Performance Komplettfahrwerke   Performance Springs+Shocks)</b> 1.8, 2.0	03.05 -	720	720	<b>E90-55-010-01-22</b>	A, 18, 20, 78, 161			30-35	30					F11-55-010-01-VA	F11-55-010-01-HA	T
<b>MX-5 IV (ND)</b> Pro-Kit (Performance Fahrwerksfedern   Performance Springs) 1.5, 2.0	04.15 -	695	640	<b>E10-55-019-03-22</b>	A, 18, 20			25-30	20					F11-55-019-03-FA	F11-55-019-03-RA	T
<b>Sportline (Performance Fahrwerksfedern Sport   Sport Performance Springs)</b> 1.5, 2.0	04.15 -	695	640	<b>E20-55-019-01-22</b>	A, 18, 20			30-40	30					F21-55-019-01-FA	F21-55-019-01-RA	T
<b>RX 8 (SE17)</b> Pro-Kit (Performance Fahrwerksfedern   Performance Springs) 2.6 Wankel	10.03 - 06.12	860	1030	<b>E10-55-007-01-22</b>	A, 18, 20			25-30	25					F11-55-007-01-VA	F11-55-007-01-HA	T
<b>B12 Pro-Kit (Performance Komplettfahrwerke   Performance Springs+Shocks)</b> 2.6 Wankel	10.03 - 06.12	860	1030	<b>E90-55-007-01-22</b>	A, 18, 20, 78, 161			25-30	25					F11-55-007-01-VA	F11-55-007-01-HA	T

Modell	Baujahr	Achslast Vorne kg	Achslast Hinten kg	Artikel-Nr.	Hinweise	ab Nachtrag ...xx BE	bis Nachtrag ...xx BE	ca. Tieferl. Vorne mm	ca. Tieferl. Hinten mm	Ø Vorne mm	Ø Hinten mm	Verstellbarkeit Vorne	Verstellbarkeit Hinten	Ersatzteilbez. Vorne	Ersatzteilbez. Hinten	Gutachten
Model	Year	Front Axle Load kg	Rear Axle Load kg	Part-No.	Notes	from suppl. ...xx of type approval	to suppl. ...xx of type approval	ca. Lowering Front mm	ca. Lowering Rear mm	Ø Front mm	Ø Rear mm	Adjustable Front	Adjustable Rear	Spare Part Marking Front	Spare Part Marking Rear	Approval
<b>190 (W201)</b> <b>Pro-Kit (Performance Fahrwerksfedern   Performance Springs)</b> 2.0, 2.3, D 2.0, D 2.5, E 1.8, E 2.0, E 2.3, E 2.3-16, E 2.5-16	10.82 - 08.93	880	940	<b>E2502-140</b>	A, 7, 18, 20, 181			40	30-40					F2502001	F2502002	T
<b>B12 Pro-Kit (Performance Komplettfahrwerke   Performance Springs+Shocks)</b> 2.0, 2.3, D 2.0, D 2.5, E 1.8, E 2.0, E 2.3, E 2.3-16, E 2.5-16	10.82 - 08.93	880	940	<b>E90-25-023-01-22</b>	A, 7, 18, 20, 78, 161, 181			40	30-40					F2502001	F2502002	T
<b>A-KLASSE (W168)</b> <b>A-CLASS (W168)</b> <b>Pro-Kit (Performance Fahrwerksfedern   Performance Springs)</b> A 140, A 160, A 160 CDI, A 170 CDI, A 190, A 210 - alle nur kurzer Radstand! A 140, A 160, A 160 CDI, A 170 CDI, A 190, A 210 - only for short wheelbase!	07.97 - 08.04	810	845	<b>E2556-140</b>	A, 7, 18, 20, 181			20	20					F2556101	F2556002	T
<b>B12 Pro-Kit (Performance Komplettfahrwerke   Performance Springs+Shocks)</b> A 140, A 160, A 160 CDI, A 170 CDI, A 190, A 210 - alle nur kurzer Radstand! A 140, A 160, A 160 CDI, A 170 CDI, A 190, A 210 - only for short wheelbase	07.97 - 08.04	810	845	<b>E90-25-006-02-22</b>	A, 7, 18, 20, 78, 86, 161, 181			20	20					F2556101	F2556002	T
<b>A-KLASSE (W169)</b> <b>A-CLASS (W169)</b> <b>Pro-Kit (Performance Fahrwerksfedern   Performance Springs)</b> A 150, A 160, A 170, A 180, A 200	09.04 - 06.12	885	900	<b>E10-25-015-02-22</b>	A, 7, 18, 20, 181			30	25					F11-25-015-02-VA	F11-25-015-01-HA	T
A 160 CDI, A 180 CDI, A 200 CDI, A 200 TURBO	09.04 - 06.12	980	900	<b>E10-25-015-01-22</b>	A, 7, 18, 20, 181			30	25					F11-25-015-01-VA	F11-25-015-01-HA	T
<b>B12 Pro-Kit (Performance Komplettfahrwerke   Performance Springs+Shocks)</b> A 150, A 160, A 170, A 180, A 200	09.04 - 06.12	885	900	<b>E90-25-015-02-22</b>	A, 7, 18, 20, 78, 161			30	25					F11-25-015-02-VA	F11-25-015-01-HA	T
A 160 CDI, A 180 CDI, A 200 CDI, A 200 TURBO	09.04 - 06.12	980	900	<b>E90-25-015-01-22</b>	A, 7, 18, 20, 78, 161			30	25					F11-25-015-01-VA	F11-25-015-01-HA	T
<b>A-KLASSE (W176)</b> <b>A-CLASS (W176)</b> <b>Pro-Kit (Performance Fahrwerksfedern   Performance Springs)</b> A 160, A 180, A 200, A 250, A 160 CDI, A 180 CDI, A 200 CDI, A 220 CDI, A 200 4-matic, A 220 4-matic, A 250 4-matic, A 200 CDI 4-matic, A 220 CDI 4-matic	06.12 -	1100	975	<b>E10-25-033-01-22</b>	A, 12, 18, 181			30	25					F11-25-031-01-VA	F11-25-031-01-HA	T
A 160, A 180, A 200, A 250, A 160 CDI, A 180 CDI, A 200 CDI, A 220 CDI, A 200 4-matic, A 220 4-matic, A 250 4-matic, A 200 CDI 4-matic, A 220 CDI 4-matic	06.12 -	1100	975	<b>E10-25-033-02-22</b>	A, 18, 181			15	15					F11-25-033-02-VA	F11-25-033-02-HA	T
<b>Anti-Roll-Kit (Performance Stabilisatoren   Performance Sway Bars)</b> A 160, A 180, A 200, A 250, A 160 CDI, A 180 CDI, A 200 CDI, A 220 CDI, A 200 4-matic, A 200 CDI 4-matic, A 220 CDI 4-matic, A 45 AMG 4-matic	06.12 -			<b>E40-25-033-01-11</b>	A, 18, 22, 45					28	24	2-fach verstellbar 2-way adjustable	2-fach verstellbar 2-way adjustable	AS41-25-033-01-VA	AS41-25-033-01-HA	T
A 200 4-matic, A 200 CDI 4-matic, A 220 4-matic, A 250 4-matic, A 220 CDI 4-matic, A 45 AMG 4-matic	06.12 -			<b>E40-25-033-02-11</b>	A, 18, 22, 45					28	24	2-fach verstellbar 2-way adjustable	2-fach verstellbar 2-way adjustable	AS41-25-033-01-VA	AS41-25-033-02-HA	T
<b>B12 Pro-Kit (Performance Komplettfahrwerke   Performance Springs+Shocks)</b> A 160, A 180, A 200, A 250, A 160 CDI, A 180 CDI, A 200 CDI, A 220 CDI, A 200 4-matic, A 220 4-matic, A 250 4-matic, A 200 CDI 4-matic, A 220 CDI 4-matic	06.12 -	1100	975	<b>E90-25-033-01-22</b>	A, 12, 18, 78, 161, 181			30	25					F11-25-031-01-VA	F11-25-031-01-HA	T
A 160, A 180, A 200, A 250, A 160 CDI, A 180 CDI, A 200 CDI, A 220 CDI, A 200 4-matic, A 220 4-matic, A 250 4-matic, A 200 CDI 4-matic, A 220 CDI 4-matic	06.12 -	1100	975	<b>E90-25-033-02-22</b>	A, 18, 78, 161, 181			15	15					F11-25-033-02-VA	F11-25-033-02-HA	T
<b>Pro-Street-S (Gewindefahrwerke - höhenverstellbar   Coil-Overs-Adjustable Ride Height)</b> A 160, A 180, A 200, A 250, A 160 CDI, A 180 CDI, A 200 CDI, A 220 CDI	06.12 -	1100	945	<b>PSS65-25-033-01-22</b>	A, 18, 24, 25, 45, 160			25-55	30-60							
<b>B-KLASSE (W245)</b> <b>B-CLASS (W245)</b> <b>Pro-Kit (Performance Fahrwerksfedern   Performance Springs)</b> B 150, B 160, B 170, B 180	03.05 - 11.11	950	900	<b>E10-25-016-01-22</b>	A, 7, 18, 20, 181			30	30					F11-25-015-02-VA	F11-25-015-01-HA	T
B 180 CDI, B 200, B 200 CDI, B 200 TURBO	03.05 - 11.11	1005	900	<b>E10-25-016-02-22</b>	A, 7, 18, 20, 181			30	30					F11-25-015-01-VA	F11-25-015-01-HA	T
<b>B12 Pro-Kit (Performance Komplettfahrwerke   Performance Springs+Shocks)</b> B 150, B 160, B 170, B 180	03.05 - 11.11	950	900	<b>E90-25-016-01-22</b>	A, 7, 18, 20, 78, 161			30	30					F11-25-015-02-VA	F11-25-015-01-HA	T
B 180 CDI, B 200, B 200 CDI, B 200 TURBO	03.05 - 11.11	1005	900	<b>E90-25-016-02-22</b>	A, 7, 18, 20, 78, 161			30	30					F11-25-015-01-VA	F11-25-015-01-HA	T
<b>B-KLASSE (W246, W242)</b> <b>B-CLASS (W246, W242)</b> <b>Pro-Kit (Performance Fahrwerksfedern   Performance Springs)</b> B 160, B 180, B 200, B 250, B 160 CDI, B 180 CDI, B 200 CDI, B 220 CDI	11.11 -	1100	980	<b>E10-25-031-01-22</b>	A, 18, 20, 181			30	25					F11-25-031-01-VA	F11-25-031-01-HA	T
<b>Anti-Roll-Kit (Performance Stabilisatoren   Performance Sway Bars)</b> B 160, B 180, B 200, B 250, B 160 CDI, B 180 CDI, B 200 CDI, B 220 CDI, B 220 4-matic	11.11 -			<b>E40-25-033-01-11</b>	A, 18, 22, 45					28	24	2-fach verstellbar 2-way adjustable	2-fach verstellbar 2-way adjustable	AS41-25-033-01-VA	AS41-25-033-01-HA	T
B 220 4-matic	11.11 -			<b>E40-25-033-02-11</b>	A, 18, 22, 45					28	24	2-fach verstellbar 2-way adjustable	2-fach verstellbar 2-way adjustable	AS41-25-033-01-VA	AS41-25-033-02-HA	T
<b>B12 Pro-Kit (Performance Komplettfahrwerke   Performance Springs+Shocks)</b> B 160, B 180, B 200, B 250, B 160 CDI, B 180 CDI, B 200 CDI, B 220 CDI	11.11 -	1100	980	<b>E90-25-031-01-22</b>	A, 18, 20, 78, 161, 181			30	25					F11-25-031-01-VA	F11-25-031-01-HA	T
<b>C-KLASSE (W202)</b> <b>C-CLASS (W202)</b> <b>Pro-Kit (Performance Fahrwerksfedern   Performance Springs)</b> C 180, C 200, C 200 Kompressor, C 220, C 230, C 230 Kompressor, C 280, C 200 D, C 220 D, C 200 CDI, C 220 CDI	03.93 - 12.95	970	1030	<b>E2532-140</b>	A, 7, 18, 20, 181			30	30					F2532001	F2532002	ABE
C 180, C 200, C 200 Kompressor, C 200 D, C 220, C 230, C 200 CDI, C 220 CDI	01.96 - 05.00	990	1070	<b>E2544-140</b>	A, 7, 18, 20, 181			30	30					F2544001	F2544002	T
C 230 Kompressor, C 240, C 250 D, C 250 Turbo-D, C 280	01.96 - 05.00	1010	1070	<b>E2545-140</b>	A, 7, 18, 20, 181			30	30					F2545001	F2544002	T
<b>Sportline (Performance Fahrwerksfedern Sport   Sport Performance Springs)</b> C 180, C 200, C 200 CDI, C 200 D, C 200 Kompressor, C 220, C 220 CDI, C 220 D, C 230, C 230 Kompressor, C 240	03.93 - 05.00	1010	1070	<b>E20-25-002-01-22</b>	A, 7, 18, 20, 181			45-50	30-35					F21-25-002-01-VA	F21-25-002-01-HA	T
<b>B12 Pro-Kit (Performance Komplettfahrwerke   Performance Springs+Shocks)</b> C 180, C 200, C 200 Kompressor, C 220, C 230, C 230 Kompressor, C 280, C 200 D, C 220 D, C 200 CDI, C 220 CDI	03.93 - 12.95	970	1030	<b>E90-25-002-01-22</b>	A, 7, 18, 20, 78, 161, 181			30	30					F2532001	F2532002	ABE
C 180, C 200, C 200 CDI, C 200 Kompressor, C 220, C 220 CDI, C 220 D, C 230	01.96 - 05.00	990	1070	<b>E90-25-002-02-22</b>	A, 7, 18, 20, 78, 161, 181			30	30					F2544001	F2544002	T

Modell	Baujahr	Achslast Vorne kg	Achslast Hinten kg	Artikel-Nr.	Hinweise	ab Nachtrag ...xx BE	bis Nachtrag ...xx BE	ca. Tieferl. Vorne mm	ca. Tieferl. Hinten mm	Ø Vorne mm	Ø Hinten mm	Verstellbarkeit Vorne	Verstellbarkeit Hinten	Ersatzteilbez. Vorne	Ersatzteilbez. Hinten	Gutachten
Model	Year	Front Axle Load kg	Rear Axle Load kg	Part-No.	Notes	from suppl. ...xx of type approval	to suppl. ...xx of type approval	ca. Lowering Front mm	ca. Lowering Rear mm	Ø Front mm	Ø Rear mm	Adjustable Front	Adjustable Rear	Spare Part Marking Front	Spare Part Marking Rear	Approval
<b>C-KLASSE (W202)</b> <b>C-CLASS (W202)</b> <b>B12 Pro-Kit (Performance Komplettfahrwerke   Performance Springs+Shocks)</b> C 230 Kompressor, C 240, C 250 D, C 250 Turbo-D, C 280	01.96 - 05.00	1010	1070	<b>E90-25-002-03-22</b>	A, 7, 18, 20, 78, 161, 181			30	30					F2545001	F2544002	T
<b>B12 Sportline (Performance Komplettfahrwerke Sport   Sport Performance Springs+Shocks)</b> C 180, C 200, C 200 Kompressor, C 220, C 230, C 230 Kompressor, C 240, C 200 D, C 220 D, C 200 CDI, C 220 CDI	03.93 - 05.00	1010	1070	<b>E95-25-002-01-22</b>	A, 7, 18, 20, 78, 161, 181			45-50	30-35					F21-25-002-01-VA	F21-25-002-01-HA	T
<b>C-KLASSE (W203)</b> <b>C-CLASS (W203)</b> <b>Pro-Kit (Performance Fahrwerksfedern   Performance Springs)</b> C 180, C 180 Kompressor, C 200 CDI, C 200 CGI Kompressor, C 200 Kompressor, C 220 CDI, C 230, C 230 Kompressor	05.00 - 02.07	1035	1170	<b>E10-25-001-01-22</b>	A, 7, 18, 20, 181			30	30					F11-25-001-03-VA	F2536002	T
C 240, C 270 CDI, C 280, C 320, C 320 CDI, C 350	05.00 - 02.07	1130	1170	<b>E10-25-001-02-22</b>	A, 7, 18, 20, 181			30	30					F11-25-001-01-VA	F2536002	T
<b>Anti-Roll-Kit (Performance Stabilisatoren   Performance Sway Bars)</b> C 180, C 180 Kompressor, C 200 CDI, C 200 Kompressor, C 220 CDI, C 240, C 270 CDI, C 320	05.00 - 06.03			<b>E40-25-001-01-11</b>	A, 18, 20, 22, 45					24	22	2-fach verstellbar 2-way adjustable	nicht verstellbar not adjustable	AS41-25-001-01-VA	AS41-25-001-01-HA	T
C 180 Kompressor, C 200 CDI, C 200 Kompressor, C 220 CDI, C 230, C 230 Kompressor, C 240, C 270 CDI, C 280, C 320, C 320 CDI, C 350	06.03 - 02.07			<b>E40-25-001-07-11</b>	A, 18, 20, 22, 45					24	22	2-fach verstellbar 2-way adjustable	nicht verstellbar not adjustable	AS41-25-001-01-VA	AS41-25-001-01-HA	T
<b>B12 Pro-Kit (Performance Komplettfahrwerke   Performance Springs+Shocks)</b> C 180, C 180 Kompressor, C 200 CDI, C 200 CGI Kompressor, C 200 Kompressor, C 220 CDI, C 230, C 230 Kompressor	05.00 - 02.07	1035	1170	<b>E90-25-001-01-22</b>	A, 7, 18, 20, 78, 161			30	30					F11-25-001-03-VA	F2536002	T
C 240, C 270 CDI, C 280, C 320, C 320 CDI, C 350	05.00 - 02.07	1130	1170	<b>E90-25-001-02-22</b>	A, 7, 18, 20, 78, 161			30	30					F11-25-001-01-VA	F2536002	T
<b>Pro-Street-S (Gewindefahrwerke - höhenverstellbar   Coil-Overs-Adjustable Ride Hight)</b> C 180, C 180 Kompressor, C 200 CDI, C 200 CGI Kompressor, C 200 Kompressor, C 220 CDI, C 230, C 230 Kompressor, C 240, C 270 CDI, C 280, C 320, C 320 CDI, C 350	05.00 - 02.07	995	1170	<b>PSS65-25-001-01-22</b>	A, 18, 24, 25, 45, 160			35-65	35-65							T
C 180, C 180 Kompressor, C 200 CDI, C 200 CGI Kompressor, C 200 Kompressor, C 220 CDI, C 230, C 230 Kompressor, C 240, C 270 CDI, C 280, C 320, C 320 CDI, C 350	05.00 - 02.07	1090	1170	<b>PSS65-25-001-02-22</b>	A, 18, 24, 25, 45, 160			35-65	35-65							T
<b>C-KLASSE (W204)</b> <b>C-CLASS (W204)</b> <b>Pro-Kit (Performance Fahrwerksfedern   Performance Springs)</b> C 230, C 280, C 300, C 350, C 180 CDI, C 200 CDI, C 220 CDI, C 220 BlueTEC, C 250 CDI, C 320 CDI, C 350 CGI	01.07 -	1150	1200	<b>E10-25-019-02-22</b>	A, 7, 18, 20			30	30					F11-25-019-02-VA	F11-25-019-01-HA	T
C 180 Kompressor, C 180 CGI, C 200, C 200 Kompressor, C 200 CGI, C 250 CGI	01.07 -	1150	1200	<b>E10-25-019-01-22</b>	A, 7, 18, 20			30	30					F11-25-019-01-VA	F11-25-019-01-HA	T
C 220 CDI 4-matic, C 230 4-matic, C 250 CDI 4-matic, C 280 4-matic, C 300 4-matic, C 300 CDI 4-matic, C 320 CDI 4-matic, C 350 4-matic, C 350 CDI 4-matic	07.07 -	1160	1225	<b>E10-25-019-07-22</b>	A, 7, 18			20	20					F11-25-021-02-VA	F11-25-019-03-HA	T
<b>Anti-Roll-Kit (Performance Stabilisatoren   Performance Sway Bars)</b> C 180 Kompressor, C 200, C 200 Kompressor, C 230, C 280, C 300, C 350, C 200 CDI, C 220 CDI, C 220 BlueTEC, C 250 CDI, C 320 CDI, C 350 CDI, C 180 CGI, C 200 CGI, C 250 CGI, C 350 CGI	01.07 -			<b>E40-25-019-01-11</b>	A, 18, 20, 22, 45					28	21	2-fach verstellbar 2-way adjustable	nicht verstellbar not adjustable	AS41-25-019-01-VA	AS41-25-019-01-HA	T
<b>B12 Pro-Kit (Performance Komplettfahrwerke   Performance Springs+Shocks)</b> C 230, C 280, C 300, C 350, C 180 CDI, C 200 CDI, C 220 CDI, C 220 BlueTEC, C 250 CDI, C 320 CDI, C 350 CDI, C 350 CGI	01.07 -	1150	1200	<b>E90-25-019-02-22</b>	A, 7, 18, 20, 21, 78, 161			30	30					F11-25-019-02-VA	F11-25-019-01-HA	T
C 180 Kompressor, C 180 CGI, C 200, C 200 Kompressor, C 200 CGI, C 250 CGI	01.07 -	1150	1200	<b>E90-25-019-01-22</b>	A, 7, 18, 20, 21, 78, 161			30	30					F11-25-019-01-VA	F11-25-019-01-HA	T
<b>Pro-Street-S (Gewindefahrwerke - höhenverstellbar   Coil-Overs-Adjustable Ride Hight)</b> C 180 Kompressor, C 180 CGI, C 200, C 200 Kompressor, C 200 CGI, C 250 CGI	01.07 -	975	1165	<b>PSS65-25-019-01-22</b>	A, 18, 25, 45, 160			25-55	25-55							T
C 180 Kompressor, C 180 CGI, C 200, C 200 Kompressor, C 200 CGI, C 250 CGI, C 230, C 280, C 300, C 350, C 180 CDI, C 200 CDI, C 220 CDI, C 220 BlueTEC, C 250 CDI, C 320 CDI, C 350 CDI, C 350 CGI	01.07 -	1020	1165	<b>PSS65-25-019-02-22</b>	A, 18, 25, 45, 160			25-55	25-55							T
C 230, C 250 CGI, C 280, C 300, C 350, C 180 CDI, C 200 CDI, C 220 CDI, C 220 BlueTEC, C 250 CDI, C 320 CDI, C 350 CDI, C 350 CGI	01.07 -	1100	1165	<b>PSS65-25-019-03-22</b>	A, 18, 25, 45, 160			25-55	25-55							T
<b>C-KLASSE (W205)</b> <b>C-CLASS (W205)</b> <b>Pro-Kit (Performance Fahrwerksfedern   Performance Springs)</b> C 160, C 180, C 200, C 220, C 250, C 300	12.13 -	1030	1165	<b>E10-25-036-01-22</b>	A, 18, 20, 181			35	35					F11-25-036-01-VA	F11-25-036-01-HA	T
C 180 BlueTEC, C 200 BlueTEC, C 220 BlueTEC, C 250 BlueTEC, C 200 4-matic, C 400 4-matic, C 220 d 4-matic, 300 4-matic, C 250 BlueTEC 4-matic	12.13 -	1125	1165	<b>E10-25-036-02-22</b>	A, 18, 181			35	35					F11-25-036-02-VA	F11-25-036-01-HA	T
AMG C 63, AMG C 63 S	10.14 -	1090	1250	<b>E10-25-036-05-22</b>	A, 18, 20			20	10					F11-25-036-05-FA	F11-25-036-05-RA	T
<b>B12 Pro-Kit (Performance Komplettfahrwerke   Performance Springs+Shocks)</b> C 160, C 180, C 200, C 220, C 250, C 300	12.13 -	1030	1165	<b>E90-25-036-01-22</b>	A, 18, 20, 181			35	35					F11-25-036-01-VA	F11-25-036-01-HA	T
C 180 BlueTEC, C 200 BlueTEC, C 220 BlueTEC, C 250 BlueTEC	12.13 -	1125	1165	<b>E90-25-036-02-22</b>	A, 18, 181			35	35					F11-25-036-02-VA	F11-25-036-01-HA	T
C 200 4-matic, C 400 4-matic, C 220 d 4-matic, 300 4-matic, C 250 BlueTEC 4-matic	10.14 -	1125	1165	<b>E90-25-036-03-22</b>	A, 18, 181			35	35					F11-25-036-02-VA	F11-25-036-01-HA	T
AMG C 63, AMG C 63 S	10.14 -	1090	1250	<b>E90-25-036-09-22</b>	A, 18, 20			20	10					F11-25-036-05-FA	F11-25-036-05-RA	T
<b>C-KLASSE Sportcoupe (CL203)</b> <b>C-CLASS Sportcoupe (CL203)</b> <b>Pro-Kit (Performance Fahrwerksfedern   Performance Springs)</b> C 160 Kompressor, C 180, C 180 Kompressor, C 200 CGI Kompressor, C 200 Kompressor, C 220, C 230, C 230 Kompressor	03.01 - 05.08	1070	1035	<b>E10-25-001-04-22</b>	A, 7, 18, 20, 181			25-30	20-25					F11-25-001-03-VA	F2538002	T
C 200 CDI, C 220 CDI, C 320, C 350	03.01 - 05.08	1100	1035	<b>E10-25-001-08-22</b>	A, 7, 18, 20, 181			25-30	20-25					F11-25-001-01-VA	F2538002	T



Modell	Baujahr	Achslast Vorne kg	Achslast Hinten kg	Artikel-Nr.	Hinweise	ab Nachtrag ...xx BE	bis Nachtrag ...xx BE	ca. Tieferl. Vorne mm	ca. Tieferl. Hinten mm	Ø Vorne mm	Ø Hinten mm	Verstellbarkeit Vorne	Verstellbarkeit Hinten	Ersatzteilbez. Vorne	Ersatzteilbez. Hinten	Gutachten
Model	Year	Front Axle Load kg	Rear Axle Load kg	Part-No.	Notes	from suppl. ...xx of type approval	to suppl. ...xx of type approval	ca. Lowering Front mm	ca. Lowering Rear mm	Ø Front mm	Ø Rear mm	Adjustable Front	Adjustable Rear	Spare Part Marking Front	Spare Part Marking Rear	Approval
<b>C-KLASSE Sportcoupe (CL203)</b> <b>C-CLASS Sportscoope (CL203)</b> <b>Anti-Roll-Kit (Performance Stabilisatoren   Performance Sway Bars)</b> C 160 K, C 180, C 180 Kompressor, C 200 Kompressor, C 200 CGI Kompressor, C 220, C 230, C 230 Kompressor, C 320, C 350, C 200 CDI, C 220 CDI	03.01 - 06.03			<b>E40-25-001-01-11</b>	A, 18, 20, 22, 45					24	22	2-fach verstellbar 2-way adjustable	nicht verstellbar not adjustable	AS41-25-001-01-VA	AS41-25-001-01-HA	T
C 160 Kompressor, C 180, C 180 Kompressor, C 200 CDI, C 200 CGI Kompressor, C 200 Kompressor, C 220, C 220 CDI, C 230, C 230 Kompressor, C 320, C 350	06.03 - 05.08			<b>E40-25-001-07-11</b>	A, 18, 20, 22, 45					24	22	2-fach verstellbar 2-way adjustable	nicht verstellbar not adjustable	AS41-25-001-01-VA	AS41-25-001-01-HA	T
<b>B12 Pro-Kit (Performance Komplettfahrwerke   Performance Springs+Shocks)</b> C 160 Kompressor, C 180, C 180 Kompressor, C 200 CGI Kompressor, C 220, C 200 Kompressor, C 230, C 230 Kompressor	03.01 - 05.08	1070	1035	<b>E90-25-001-04-22</b>	A, 7, 18, 20, 78, 161, 181			25-30	20-25					F11-25-001-03-VA	F2538002	T
C 200 CDI, C 220 CDI, C 320, C 350	03.01 - 05.08	1100	1035	<b>E90-25-001-08-22</b>	A, 7, 18, 20, 78, 161, 181			25-30	20-25					F11-25-001-01-VA	F2538002	T
<b>C-KLASSE Coupe (C204)</b> <b>C-CLASS Coupe (C204)</b> <b>Pro-Kit (Performance Fahrwerksfedern   Performance Springs)</b> C 180, C 200 CGI, C 250	06.11 -	1150	1230	<b>E10-25-019-03-22</b>	A, 7, 18, 20, 181			25	25					F11-25-019-01-VA	F11-25-019-03-HA	T
C 220 CDI, C 250 CDI, C 350	06.11 -	1150	1230	<b>E10-25-019-04-22</b>	A, 7, 18, 20, 181			25	25					F11-25-019-02-VA	F11-25-019-03-HA	T
<b>Anti-Roll-Kit (Performance Stabilisatoren   Performance Sway Bars)</b> C 180, C 200 CGI, C 220 CDI, C 250, C 250 CDI, C 350	06.11 -			<b>E40-25-019-01-11</b>	A, 18, 20, 22, 45					28	21	2-fach verstellbar 2-way adjustable	nicht verstellbar not adjustable	AS41-25-019-01-VA	AS41-25-019-01-HA	T
<b>B12 Pro-Kit (Performance Komplettfahrwerke   Performance Springs+Shocks)</b> C 180, C 200 CGI, C 250	06.11 -	1150	1230	<b>E90-25-019-03-22</b>	A, 7, 18, 20, 21, 78, 161, 181			25	25					F11-25-019-01-VA	F11-25-019-03-HA	T
C 220 CDI, C 250 CDI, C 350	06.11 -	1150	1230	<b>E90-25-019-04-22</b>	A, 7, 18, 20, 21, 78, 161, 181			25	25					F11-25-019-02-VA	F11-25-019-03-HA	T
<b>Pro-Street-S (Gewindefahrwerke - höhenverstellbar   Coil-Overs-Adjustable Ride Height)</b> C 180, C 200 CGI, C 250	01.07 -	985	1105	<b>PSS65-25-019-01-22</b>	A, 18, 25, 45, 160, 181			10-40	10-50							T
C 180, C 200 CGI, C 250, C 350, C 220 CDI, C 250 CDI	01.07 -	1040	1105	<b>PSS65-25-019-02-22</b>	A, 18, 25, 45, 160, 181			10-40	10-50							T
C 350, C 220 CDI, C 250 CDI	01.07 -	1075	1105	<b>PSS65-25-019-03-22</b>	A, 18, 25, 45, 160, 181			10-40	10-50							T
<b>C-KLASSE Coupe (C205)</b> <b>C-CLASS Coupe (C205)</b> <b>Pro-Kit (Performance Fahrwerksfedern   Performance Springs)</b> C 180, C 200, C 250, C 300	10.15 -	1030	1165	<b>E10-25-036-01-22</b>	A, 18, 20, 181			35	35					F11-25-036-01-VA	F11-25-036-01-HA	T
C 220 d, C 250 d, C 200 4-matic, C 300 4-matic, C 400 4-matic, C 220 d 4-matic, C 250 d 4-matic	10.15 -	1125	1165	<b>E10-25-036-02-22</b>	A, 18, 181			35	35					F11-25-036-02-VA	F11-25-036-01-HA	T
AMG C 63, AMG C 63 S	10.15 -	1090	1250	<b>E10-25-036-05-22</b>	A, 18, 20			20	10					F11-25-036-05-VA	F11-25-036-05-RA	T
<b>B12 Pro-Kit (Performance Komplettfahrwerke   Performance Springs+Shocks)</b> C 180, C 200, C 250, C 300	10.15 -	1030	1165	<b>E90-25-036-01-22</b>	A, 18, 20, 181			35	35					F11-25-036-01-VA	F11-25-036-01-HA	T
C 220 d, C 250 d	10.15 -	1125	1165	<b>E90-25-036-02-22</b>	A, 18, 181			35	35					F11-25-036-02-VA	F11-25-036-01-HA	T
C 220 d, C 250 d, C 200 4-matic, C 300 4-matic, C 400 4-matic, C 220 d 4-matic, C 250 d 4-matic	10.15 -	1125	1165	<b>E90-25-036-03-22</b>	A, 18, 181			35	35					F11-25-036-02-VA	F11-25-036-01-HA	T
AMG C 63, AMG C 63 S	10.14 -	1090	1250	<b>E90-25-036-09-22</b>	A, 18, 20			20	10					F11-25-036-05-FA	F11-25-036-05-RA	T
<b>C-KLASSE Kombi (S202)</b> <b>C-CLASS Estate (S202)</b> <b>Pro-Kit (Performance Fahrwerksfedern   Performance Springs)</b> C 180 T, C 200 T, C 200 T CDI, C 200 T D, C 200 T Kompressor, C 220 T CDI, C 220 T D, C 230 T	06.96 - 03.01	990	1070	<b>E2546-140</b>	A, 7, 18, 20, 181			30	30					F2544001	F2536002	T
C 230 T Kompressor, C 240 T, C 250 T Turbo-D, C 280 T	06.96 - 03.01	1010	1070	<b>E2547-140</b>	A, 7, 18, 20, 181			30	30					F2545001	F2536002	T
<b>B12 Pro-Kit (Performance Komplettfahrwerke   Performance Springs+Shocks)</b> C 180 T, C 200 T, C 200 T CDI, C 200 T D, C 200 T Kompressor, C 220 T CDI, C 220 T D, C 230 T	06.96 - 03.01	990	1070	<b>E90-25-002-08-22</b>	A, 7, 18, 20, 78, 161, 181			30	30					F2544001	F2536002	T
C 230 T Kompressor, C 240 T, C 250 T Turbo-D, C 280 T	06.96 - 03.01	1010	1070	<b>E90-25-002-09-22</b>	A, 7, 18, 20, 78, 161, 181			30	30					F2545001	F2536002	T
<b>C-KLASSE Kombi (S203)</b> <b>C-CLASS Estate (S203)</b> <b>Pro-Kit (Performance Fahrwerksfedern   Performance Springs)</b> C 180, C 180 Kompressor, C 200 CDI, C 200 CGI Kompressor, C 200 Kompressor, C 220 CDI, C 230, C 230 Kompressor	03.01 - 08.07	1015	1170	<b>E10-25-001-05-22</b>	A, 7, 18, 20, 181			30	30					F11-25-001-03-VA	F11-25-001-05-HA	T
C 240, C 270 CDI, C 280, C 320, C 320 CDI, C 350	03.01 - 08.07	1090	1170	<b>E10-25-001-06-22</b>	A, 7, 18, 20, 181			30	30					F11-25-001-01-VA	F11-25-001-05-HA	T
<b>Anti-Roll-Kit (Performance Stabilisatoren   Performance Sway Bars)</b> C 180, C 180 Kompressor, C 200 Kompressor, C 200 CGI Kompressor, C 230, C 230 Kompressor, C 240, C 280, C 320, C 350, C 200 CDI, C 220 CDI, C 270 CDI, C 320 CDI	03.01 - 06.03			<b>E40-25-001-01-11</b>	A, 18, 20, 22, 45					24	22	2-fach verstellbar 2-way adjustable	nicht verstellbar not adjustable	AS41-25-001-01-VA	AS41-25-001-01-HA	T
C 180, C 180 Kompressor, C 200 Kompressor, C 200 CGI Kompressor, C 230, C 230 Kompressor, C 240, C 280, C 320, C 350, C 200 CDI, C 220 CDI, C 270 CDI, C 320 CDI	06.03 - 08.07			<b>E40-25-001-07-11</b>	A, 18, 20, 22, 45					24	22	2-fach verstellbar 2-way adjustable	nicht verstellbar not adjustable	AS41-25-001-01-VA	AS41-25-001-01-HA	T
<b>B12 Pro-Kit (Performance Komplettfahrwerke   Performance Springs+Shocks)</b> C 180, C 180 Kompressor, C 200 CDI, C 200 Kompressor, C 220 CDI, C 230, C 230 Kompressor	03.01 - 08.07	1015	1170	<b>E90-25-001-05-22</b>	A, 7, 18, 20, 78, 87, 161, 181			30	30					F11-25-001-03-VA	F11-25-001-05-HA	T
C 240, C 270 CDI, C 280, C 320, C 320 CDI, C 350	03.01 - 08.07	1090	1170	<b>E90-25-001-06-22</b>	A, 7, 18, 20, 78, 87, 161, 181			30	30					F11-25-001-01-VA	F11-25-001-05-HA	T
<b>Pro-Street-S (Gewindefahrwerke - höhenverstellbar   Coil-Overs-Adjustable Ride Height)</b> C 180, C 180 Kompressor, C 200 CDI, C 200 CGI Kompressor, C 200 Kompressor, C 220 CDI, C 230, C 230 Kompressor, C 240, C 270 CDI, C 280, C 320, C 320 CDI, C 350	03.01 - 08.07	995	1170	<b>PSS65-25-001-01-22</b>	A, 18, 24, 25, 45, 160, 181			35-65	35-65							T
C 180, C 180 Kompressor, C 200 CDI, C 200 CGI Kompressor, C 200 Kompressor, C 220 CDI, C 230, C 230 Kompressor, C 240, C 270 CDI, C 280, C 320, C 320 CDI, C 350	03.01 - 08.07	1090	1170	<b>PSS65-25-001-02-22</b>	A, 18, 24, 25, 45, 160, 181			35-65	35-65							T

Modell	Baujahr	Achslast Vorne kg	Achslast Hinten kg	Artikel-Nr.	Hinweise	ab Nachtrag ...xx BE	bis Nachtrag ...xx BE	ca. Tieferl. Vorne mm	ca. Tieferl. Hinten mm	Ø Vorne mm	Ø Hinten mm	Verstellbarkeit Vorne	Verstellbarkeit Hinten	Ersatzteilbez. Vorne	Ersatzteilbez. Hinten	Gutachten
Model	Year	Front Axle Load kg	Rear Axle Load kg	Part-No.	Notes	from suppl. ...xx of type approval	to suppl. ...xx of type approval	ca. Lowering Front mm	ca. Lowering Rear mm	Ø Front mm	Ø Rear mm	Adjustable Front	Adjustable Rear	Spare Part Marking Front	Spare Part Marking Rear	Approval
<b>C-KLASSE Kombi (S204)</b> <b>C-CLASS Estate (S204)</b> <b>Pro-Kit (Performance Fahrwerksfedern   Performance Springs)</b> C 180 CDI, C 200 CDI, C 220 CDI, C 230, C 250 CDI, C 280, C 300, C 320 CDI, C 350, C 350 CDI, C 350 CGI	01.07 -	1150	1230	<b>E10-25-019-04-22</b>	A, 7, 18, 20, 181			30	30					F11-25-019-02-VA	F11-25-019-03-HA	T
C 180 CGI, C 180 Kompressor, C 200 CGI, C 200 Kompressor, C 250 CGI	08.07 -	1150	1230	<b>E10-25-019-03-22</b>	A, 7, 18, 20, 181			30	30					F11-25-019-01-VA	F11-25-019-03-HA	T
C 220 CDI 4-matic, C 250 CDI 4-matic, C 300 CDI 4-matic, C 320 CDI 4-matic, C 350 CDI 4-matic	04.11 -	1160	1225	<b>E10-25-019-07-22</b>	A, 7, 18, 181			20	20					F11-25-021-02-VA	F11-25-019-03-HA	T
<b>Anti-Roll-Kit (Performance Stabilisatoren   Performance Sway Bars)</b> C 180 CDI, C 180 CGI, C 180 Kompressor, C 200 CDI, C 200 CGI, C 200 Kompressor, C 220 CDI, C 230, C 250 CDI, C 250 CGI, C 280, C 300, C 320 CDI, C 350, C 350 CDI, C 350 CGI	01.07 -			<b>E40-25-019-01-11</b>	A, 18, 20, 22, 45					28	21	2-fach verstellbar 2-way adjustable	nicht verstellbar not adjustable	AS41-25-019-01-VA	AS41-25-019-01-HA	T
<b>B12 Pro-Kit (Performance Komplettfahrwerke   Performance Springs+Shocks)</b> C 230, C 280, C 300, C 350, C 180 CDI, C 200 CDI, C 220 CDI, C 250 CDI, C 320 CDI, C 350 CDI, C 350 CGI	08.07 -	1150	1230	<b>E90-25-019-04-22</b>	A, 7, 18, 20, 21, 78,	161		30	30							T
C 180 CGI, C 180 Kompressor, C 200 CGI, C 200 Kompressor, C 230, C 250 CGI	08.07 -	1150	1230	<b>E90-25-019-03-22</b>	A, 7, 18, 20, 21, 78,	161		30	30					F11-25-019-01-VA	F11-25-019-03-HA	T
<b>Pro-Street-S (Gewindefahrwerke - höhenverstellbar   Coil-Overs-Adjustable Ride Height)</b> C 180 Kompressor, C 180 CGI, C 200, C 200 Kompressor, C 200 CGI, C 250 CGI	08.07 -	975	1230	<b>PSS65-25-019-04-22</b>	A, 18, 24, 25, 45,			25-55	25-55							T
C 230, C 280, C 300, C 350, C 180 CDI, C 200 CDI, C 220 CDI, C 220 BlueTEC, C 250 CDI, C 320 CDI, C 350 CDI, C 350 CGI	08.07 -	1020	1230	<b>PSS65-25-019-05-22</b>	A, 18, 24, 25, 45,	160, 181		25-55	25-55							T
C 230, C 280, C 300, C 350, C 180 CDI, C 200 CDI, C 220 CDI, C 220 BlueTEC, C 250 CDI, C 320 CDI, C 350 CDI, C 350 CGI	08.07 -	1100	1230	<b>PSS65-25-019-06-22</b>	A, 18, 24, 25, 45,	160, 181		25-55	25-55							T
<b>C-KLASSE Kombi (S205)</b> <b>C-CLASS Estate (S205)</b> <b>Pro-Kit (Performance Fahrwerksfedern   Performance Springs)</b> C 160, C 180, C 200, C 220, C 250, C 300	09.14 -	1030	1230	<b>E10-25-036-03-22</b>	A, 18, 20, 181			30	20					F11-25-036-01-VA	F11-25-036-02-RA	T
C 180 BlueTEC, C 200 BlueTEC, C 220 BlueTEC, C 250 BlueTEC	09.14 -	1095	1230	<b>E10-25-036-04-22</b>	A, 18, 181			30	20					F11-25-036-02-VA	F11-25-036-02-RA	T
C 200 4-matic, C 400 4-matic, C 220 d 4-matic, C 400 4-matic, C 250 BlueTEC 4-matic	09.14 -	1095	1230	<b>E10-25-036-04-22</b>	A, 18, 181			30	40					F11-25-036-02-VA	F11-25-036-02-RA	T
AMG C 63, AMG C 63 S	10.15 -	1090	1250	<b>E10-25-036-06-22</b>	A, 18, 20			20	10					F11-25-036-05-FA	F11-25-036-06-RA	T
<b>B12 Pro-Kit (Performance Komplettfahrwerke   Performance Springs+Shocks)</b> C 160, C 180, C 200, C 220, C 250, C 300	09.14 -	1030	1230	<b>E90-25-036-06-22</b>	A, 18, 20, 181			30	20					F11-25-036-01-VA	F11-25-036-02-RA	T
C 180 BlueTEC, C 200 BlueTEC, C 220 BlueTEC, C 250 BlueTEC	09.14 -	1095	1230	<b>E90-25-036-07-22</b>	A, 18, 181			30	20					F11-25-036-02-VA	F11-25-036-02-RA	T
C 200 4-matic, C 400 4-matic, C 220 d 4-matic, C 400 4-matic, C 250 BlueTEC 4-matic	09.14 -	1095	1230	<b>E90-25-036-08-22</b>	A, 18, 181			30	40					F11-25-036-02-VA	F11-25-036-02-RA	T
AMG C 63, AMG C 63 S	10.15 -	1090	1250	<b>E90-25-036-10-22</b>	A, 18, 20			20	10					F11-25-036-05-FA	F11-25-036-06-RA	T
<b>CITAN Kasten (415)</b> <b>CITAN Box (415)</b> <b>Pro-Kit (Performance Fahrwerksfedern   Performance Springs)</b> 112, 108 CDI, 109 CDI, 111 CDI	11.12 -	1125	1240	<b>E10-25-034-01-22</b>	A, 18, 20, 181			30	20					F11-25-034-01-VA	F11-25-034-01-HA	T
<b>CITAN Kombi (415)</b> <b>CITAN Combi (415)</b> <b>Pro-Kit (Performance Fahrwerksfedern   Performance Springs)</b> 112, 108 CDI, 109 CDI, 111 CDI	11.12 -	1125	1240	<b>E10-25-034-01-22</b>	A, 18, 20, 181			30	20					F11-25-034-01-VA	F11-25-034-01-HA	T
<b>CITAN Mixto (415)</b> <b>Pro-Kit (Performance Fahrwerksfedern   Performance Springs)</b> 109 CDI, 111 CDI	11.12 -	1125	1240	<b>E10-25-034-01-22</b>	A, 18, 20, 181			30	20					F11-25-034-01-VA	F11-25-034-01-HA	T
<b>CLA Coupe (C117)</b> <b>Pro-Kit (Performance Fahrwerksfedern   Performance Springs)</b> CLA 180, CLA 200, CLA 250, CLA 180 CDI, CLA 200 CDI, CLA 220 CDI, CLA 220 4-matic, CLA 250 4-matic, CLA 200 CDI 4-matic, CLA 220 CDI 4-matic	01.13 -	1100	975	<b>E10-25-033-01-22</b>	A, 12, 18, 181			30	25					F11-25-031-01-VA	F11-25-031-01-HA	T
CLA 180, CLA 200, CLA 250, CLA 180 CDI, CLA 200 CDI, CLA 220 CDI, CLA 220 4-matic, CLA 250 4-matic, CLA 200 CDI 4-matic, CLA 220 CDI 4-matic	01.13 -	1100	975	<b>E10-25-033-02-22</b>	A, 18, 181			15	15					F11-25-033-02-VA	F11-25-033-02-HA	T
<b>Anti-Roll-Kit (Performance Stabilisatoren   Performance Sway Bars)</b> CLA 180, CLA 200, CLA 250, CLA 180 CDI, CLA 200 CDI, CLA 220 CDI, CLA 250 4-matic, 200 CDI 4-matic, CLA 220 CDI 4-matic, CLA 45 AMG 4-matic	01.13 -			<b>E40-25-033-01-11</b>	A, 18, 22, 45					28	24	2-fach verstellbar 2-way adjustable	2-fach verstellbar 2-way adjustable	AS41-25-033-01-VA	AS41-25-033-01-HA	T
CLA 220 4-matic, CLA 250 4-matic, 200 CDI 4-matic, CLA 220 CDI 4-matic, CLA 45 AMG 4-matic	01.13 -			<b>E40-25-033-02-11</b>	A, 18, 22, 45					28	24	2-fach verstellbar 2-way adjustable	2-fach verstellbar 2-way adjustable	AS41-25-033-01-VA	AS41-25-033-02-HA	T
<b>B12 Pro-Kit (Performance Komplettfahrwerke   Performance Springs+Shocks)</b> CLA 180, CLA 200, CLA 250, CLA 180 CDI, CLA 200 CDI, CLA 220 CDI, CLA 220 4-matic, CLA 250 4-matic, CLA 200 CDI 4-matic, CLA 220 CDI 4-matic	01.13 -	1100	975	<b>E90-25-033-01-22</b>	A, 12, 18, 78, 161,	181		35	25					F11-25-031-01-VA	F11-25-031-01-HA	T
CLA 180, CLA 200, CLA 250, CLA 180 CDI, CLA 200 CDI, CLA 220 CDI, CLA 220 4-matic, CLA 250 4-matic, CLA 200 CDI 4-matic, CLA 220 CDI 4-matic	01.13 -	1100	975	<b>E90-25-033-02-22</b>	A, 18, 78, 161, 181			15	15					F11-25-033-02-VA	F11-25-033-02-HA	T
<b>Pro-Street-S (Gewindefahrwerke - höhenverstellbar   Coil-Overs-Adjustable Ride Height)</b> CLA 180, CLA 200, CLA 250, CLA 180 CDI, CLA 200 CDI, CLA 220 CDI	01.13 -	1100	945	<b>PSS65-25-033-01-22</b>	A, 18, 24, 25, 45,	160		25-55	30-60							T
<b>CLC-KLASSE (CL203)</b> <b>CLC-CLASS (CL203)</b> <b>Pro-Kit (Performance Fahrwerksfedern   Performance Springs)</b> CLC 160, CLC 180 Kompressor, CLC 200 Kompressor, CLC 230	05.08 - 06.11	1070	1035	<b>E10-25-001-04-22</b>	A, 7, 18, 20, 181			25-30	20-25					F11-25-001-03-VA	F2538002	T
CLC 200 CDI, CLC 220 CDI, CLC 350	05.08 - 06.11	1100	1035	<b>E10-25-001-08-22</b>	A, 7, 18, 20, 181			25-30	20-25					F11-25-001-01-VA	F2538002	T

Modell	Baujahr	Achslast Vorne kg	Achslast Hinten kg	Artikel-Nr.	Hinweise	ab Nachtrag ...xx BE	bis Nachtrag ...xx BE	ca. Tieferl. Vorne mm	ca. Tieferl. Hinten mm	Ø Vorne mm	Ø Hinten mm	Verstellbarkeit Vorne	Verstellbarkeit Hinten	Ersatzteilbez. Vorne	Ersatzteilbez. Hinten	Gutachten
Model	Year	Front Axle Load kg	Rear Axle Load kg	Part-No.	Notes	from suppl. ...xx of type approval	to suppl. ...xx of type approval	ca. Lowering Front mm	ca. Lowering Rear mm	Ø Front mm	Ø Rear mm	Adjustable Front	Adjustable Rear	Spare Part Marking Front	Spare Part Marking Rear	Approval
<b>CLC-KLASSE (CL203)</b> <b>CLC-CLASS (CL203)</b> <i>Anti-Roll-Kit (Performance Stabilisatoren   Performance Sway Bars)</i> CLC 160, CLC 180 Kompressor, CLC 200 CDI, CLC 200 Kompressor, CLC 220 CDI, CLC 230, CLC 350	06.03 - 06.11			<b>E40-25-001-07-11</b>	A, 18, 20, 22, 45					24	22	2-fach verstellbar 2-way adjustable	nicht verstellbar not adjustable	AS41-25-001-01-VA	AS41-25-001-01-HA	T
<b>B12 Pro-Kit (Performance Komplettfahrwerke   Performance Springs+Shocks)</b> CLC 160, CLC 180 Kompressor, CLC 200 Kompressor, CLC 230	05.08 - 06.11	1070	1035	<b>E90-25-001-04-22</b>	A, 7, 18, 20, 78, 161			25-30	20-25					F11-25-001-03-VA	F2538002	T
CLC 200 CDI, CLC 220 CDI, CLC 350	05.08 - 06.11	1100	1035	<b>E90-25-001-08-22</b>	A, 7, 18, 20, 78, 161			25-30	20-25					F11-25-001-01-VA	F2538002	T
<b>CLK (C208)</b> <i>Pro-Kit (Performance Fahrwerksfedern   Performance Springs)</i> 200, 200 Kompressor	06.97 - 06.02	990	1070	<b>E2554-140</b>	A, 7, 18, 20, 181			30	30					F2544001	F2544002	T
230 Kompressor, 320, 430	06.97 - 06.02	1010	1070	<b>E2555-140</b>	A, 7, 18, 20, 181			30	30					F2545001	F2544002	T
<i>Sportline (Performance Fahrwerksfedern Sport   Sport Performance Springs)</i> 200, 200 Kompressor, 230 Kompressor, 320, 430	06.97 - 06.02	1010	1070	<b>E20-25-002-01-22</b>	A, 7, 18, 20, 181			45-50	30-35					F21-25-002-01-VA	F21-25-002-01-HA	T
<b>B12 Pro-Kit (Performance Komplettfahrwerke   Performance Springs+Shocks)</b> 200, 200 Kompressor	06.97 - 06.02	990	1070	<b>E90-25-002-04-22</b>	A, 7, 18, 20, 78, 161			30	30					F2544001	F2544002	T
230 Kompressor, 320, 430	06.97 - 06.02	1010	1070	<b>E90-25-002-05-22</b>	A, 7, 18, 20, 78, 161			30	30					F2545001	F2544002	T
<b>B12 Sportline (Performance Komplettfahrwerke Sport   Sport Performance Springs+Shocks)</b> 200, 200 Kompressor, 230 Kompressor, 320, 430	06.97 - 06.02	1010	1070	<b>E95-25-002-02-22</b>	A, 7, 18, 20, 78, 161			45-50	30-35					F21-25-002-01-VA	F21-25-002-01-HA	T
<b>CLK (C209)</b> <i>Pro-Kit (Performance Fahrwerksfedern   Performance Springs)</i> 200 CGI, 200 Kompressor, 220 CDI	09.02 - 05.09	1035	1170	<b>E10-25-001-01-22</b>	A, 7, 18, 20, 181			30	30					F11-25-001-03-VA	F2536002	T
240, 270 CDI, 280, 320, 320 CDI, 350, 500	06.02 - 05.09	1130	1170	<b>E10-25-001-02-22</b>	A, 7, 18, 20, 181			30	30					F11-25-001-01-VA	F2536002	T
<i>Anti-Roll-Kit (Performance Stabilisatoren   Performance Sway Bars)</i> 200 Kompressor, 240, 270 CDI, 320, 500	06.02 - 06.03			<b>E40-25-001-01-11</b>	A, 18, 20, 22, 45					24	22	2-fach verstellbar 2-way adjustable	nicht verstellbar not adjustable	AS41-25-001-01-VA	AS41-25-001-01-HA	T
200 CGI, 200 Kompressor, 220 CDI, 240, 270 CDI, 280, 320, 320 CDI, 350, 500	06.03 - 05.09			<b>E40-25-001-07-11</b>	A, 18, 20, 22, 45					24	22	2-fach verstellbar 2-way adjustable	nicht verstellbar not adjustable	AS41-25-001-01-VA	AS41-25-001-01-HA	T
<b>B12 Pro-Kit (Performance Komplettfahrwerke   Performance Springs+Shocks)</b> 200 CGI, 200 Kompressor, 220 CDI	09.02 - 05.09	1035	1170	<b>E90-25-001-01-22</b>	A, 7, 18, 20, 21, 78, 161			30	30					F11-25-001-03-VA	F2536002	T
240, 270 CDI, 280, 320, 320 CDI, 350, 500	06.02 - 05.09	1130	1170	<b>E90-25-001-02-22</b>	A, 7, 18, 20, 21, 78, 161			30	30					F11-25-001-01-VA	F2536002	T
<b>CLK Cabriolet (A208)</b> <b>CLK Convertible (A208)</b> <i>Pro-Kit (Performance Fahrwerksfedern   Performance Springs)</i> 200, 200 Kompressor	03.98 - 03.02	990	1070	<b>E2560-140</b>	A, 7, 18, 20, 181			30	30					F2544001	F2536002	T
230 Kompressor, 320, 430	03.98 - 03.02	1010	1070	<b>E2561-140</b>	A, 7, 18, 20, 181			30	30					F2545001	F2536002	T
<i>Sportline (Performance Fahrwerksfedern Sport   Sport Performance Springs)</i> 200, 200 Kompressor, 230 Kompressor, 320, 430	03.98 - 03.02	1010	1070	<b>E20-25-002-01-22</b>	A, 7, 18, 20, 181			45-50	30-35					F21-25-002-01-VA	F21-25-002-01-HA	T
<b>B12 Pro-Kit (Performance Komplettfahrwerke   Performance Springs+Shocks)</b> 200, 200 Kompressor	03.98 - 03.02	990	1070	<b>E90-25-002-06-22</b>	A, 7, 18, 20, 78, 161			30	30					F2544001	F2536002	T
230 Kompressor, 320, 430	03.98 - 03.02	1010	1070	<b>E90-25-002-07-22</b>	A, 7, 18, 20, 78, 161			30	30					F2545001	F2536002	T
<b>B12 Sportline (Performance Komplettfahrwerke Sport   Sport Performance Springs+Shocks)</b> 200, 200 Kompressor, 230 Kompressor, 320, 430	03.98 - 03.02	1010	1070	<b>E95-25-002-02-22</b>	A, 7, 18, 20, 78, 161			45-50	30-35					F21-25-002-01-VA	F21-25-002-01-HA	T
<b>CLK Cabriolet (A209)</b> <b>CLK Convertible (A209)</b> <i>Pro-Kit (Performance Fahrwerksfedern   Performance Springs)</i> CLK 200 Kompressor, CLK 200 CGI, CLK 220 CDI	02.03 - 03.10	1035	1170	<b>E10-25-001-01-22</b>	A, 7, 18, 20, 181			30	30					F11-25-001-03-VA	F2536002	T
CLK 240, CLK 280, CLK 320, CLK 350, CLK 500, CLK 270 CDI, CLK 320 CDI	02.03 - 03.10	1130	1170	<b>E10-25-001-02-22</b>	A, 7, 18, 20, 181			30	30					F11-25-001-01-VA	F2536002	T
<i>Anti-Roll-Kit (Performance Stabilisatoren   Performance Sway Bars)</i> CLK 200 Kompressor, CLK 200 CGI, CLK 240, CLK 280, CLK 320, CLK 350, CLK 500, CLK 270 CDI	02.03 - 06.03			<b>E40-25-001-01-11</b>	A, 18, 20, 22, 45					24	22	2-fach verstellbar 2-way adjustable	nicht verstellbar not adjustable	AS41-25-001-01-VA	AS41-25-001-01-HA	T
CLK 200 Kompressor, CLK 200 CGI, CLK 240, CLK 280, CLK 320, CLK 350, CLK 500, CLK 220 CDI, CLK 270 CDI, CLK 320 CDI	06.03 - 03.10			<b>E40-25-001-07-11</b>	A, 18, 20, 22, 45					24	22	2-fach verstellbar 2-way adjustable	nicht verstellbar not adjustable	AS41-25-001-01-VA	AS41-25-001-01-HA	T
<b>B12 Pro-Kit (Performance Komplettfahrwerke   Performance Springs+Shocks)</b> CLK 200 Kompressor, CLK 200 CGI, CLK 220 CDI	02.03 - 03.10	1035	1170	<b>E90-25-001-01-22</b>	A, 7, 18, 20, 21, 78, 161			30	30					F11-25-001-03-VA	F2536002	T
CLK 240, CLK 280, CLK 320, CLK 350, CLK 500, CLK 270 CDI, CLK 320 CDI	02.03 - 03.10	1130	1170	<b>E90-25-001-02-22</b>	A, 7, 18, 20, 21, 78, 161			30	30					F11-25-001-01-VA	F2536002	T
<b>CLS (C218)</b> <i>Pro-Kit (Performance Fahrwerksfedern   Performance Springs)</i> CLS 350, CLS 350 BlueTEC, CLS 400, CLS 220 BlueTEC, CLS 250 CDI, CLS 350 CDI	01.11 -	1160	1275	<b>E10-25-021-01-22</b>	A, 7, 18, 181			30	30					F11-25-021-01-VA	F11-25-021-01-HA	T
CLS 250 BlueTEC / d 4-matic, CLS 350 BlueTEC 4-matic, CLS 350 CDI 4-matic, CLS 350 d 4-matic, CLS 400 4-matic, CLS 500 4-matic	01.11 -	1230	1275	<b>E10-25-021-02-22</b>	A, 7, 18, 181, 193			30	30					F11-25-021-02-VA	F11-25-021-01-HA	T
<b>B12 Pro-Kit (Performance Komplettfahrwerke   Performance Springs+Shocks)</b> CLS 350, CLS 350 BlueTEC, CLS 400, CLS 220 BlueTEC, CLS 250 CDI, CLS 350 CDI	01.11 -	1160	1275	<b>E90-25-021-06-22</b>	A, 7, 18, 20, 78, 161, 181, 193			30	30					F11-25-021-01-VA	F11-25-021-01-HA	T
<b>CLS (C219)</b> <i>Pro-Kit (Performance Fahrwerksfedern   Performance Springs)</i> CLS 350, CLS 350 CGI, CLS 320 CDI, CLS 350 CDI	10.04 - 12.10	1135	1190	<b>E10-25-008-08-22</b>	A, 7, 20, 181			30	25-30					F11-25-008-02-VA	F11-25-008-08-HA	T
<i>Anti-Roll-Kit (Performance Stabilisatoren   Performance Sway Bars)</i> CLS 350, CLS 350 CGI, CLS 320 CDI, CLS 350 CDI	10.04 - 12.10			<b>E40-25-008-08-11</b>	A, 18, 20, 22, 45					34	21	nicht verstellbar not adjustable	nicht verstellbar not adjustable	AS41-25-008-01-VA	AS41-25-008-01-HA	T
<b>B12 Pro-Kit (Performance Komplettfahrwerke   Performance Springs+Shocks)</b> CLS 350, CLS 350 CGI, CLS 320 CDI, CLS 350 CDI	10.04 - 12.10	1135	1190	<b>E90-25-008-05-22</b>	A, 7, 20, 78, 161			30	25-30					F11-25-008-02-VA	F11-25-008-08-HA	T



Modell	Baujahr	Achslast Vorne kg	Achslast Hinten kg	Artikel-Nr.	Hinweise	ab Nachtrag ...xx BE	bis Nachtrag ...xx BE	ca. Tieferl. Vorne mm	ca. Tieferl. Hinten mm	Ø Vorne mm	Ø Hinten mm	Verstellbarkeit Vorne	Verstellbarkeit Hinten	Ersatzteilbez. Vorne	Ersatzteilbez. Hinten	Gutachten
Model	Year	Front Axle Load kg	Rear Axle Load kg	Part-No.	Notes	from suppl. ...xx of type approval	to suppl. ...xx of type approval	ca. Lowering Front mm	ca. Lowering Rear mm	Ø Front mm	Ø Rear mm	Adjustable Front	Adjustable Rear	Spare Part Marking Front	Spare Part Marking Rear	Approval
<b>CLS Shooting Brake (X218)</b> <b>Pro-Kit (Performance Fahrwerksfedern   Performance Springs)</b> CLS 350, CLS 220 BlueTEC, CLS 250 CDI	10.12 -	1160	1460	<b>E10-25-021-04-22</b>	A, 7, 181			30	30					F11-25-021-01-VA	AZ45-25-021-04-01	T
CLS 350, CLS 350 CDI	10.12 -	1230	1460	<b>E10-25-021-05-22</b>	A, 7, 181			30	30					F11-25-021-02-VA	AZ45-25-021-04-01	T
CLS 250 BlueTEC / d 4-matic, CLS 350 BlueTEC 4-matic, CLS 350 CDI 4-matic, CLS 350 d 4-matic, CLS 400 4-matic, CLS 500 4-matic	10.12 -	1230	1460	<b>E10-25-021-05-22</b>	A, 7, 181, 193			35	25					F11-25-021-02-VA	AZ45-25-021-04-01	T
<b>B12 Pro-Kit (Performance Komplettfahrwerke   Performance Springs+Shocks)</b> CLS 350, CLS 220 BlueTEC, CLS 250 CDI	10.12 -	1055	1460	<b>E90-25-021-04-22</b>	A, 7, 20, 78, 161, 181, 193			30	30					F11-25-021-01-VA	AZ45-25-021-04-01	T
CLS 350, CLS 350 CDI	10.12 -	1220	1460	<b>E90-25-021-05-22</b>	A, 7, 20, 78, 161, 181, 193			30	30					F11-25-021-02-VA	AZ45-25-021-04-01	T
<b>COUPE (C124)</b> <b>Pro-Kit (Performance Fahrwerksfedern   Performance Springs)</b> 220 CE, 230 CE, 230 CE KAT 220 CE, 230 CE, 230 CE CAT	03.87 - 05.93	930	985	<b>E2504-140</b>	A, 7, 18, 20, 181			35	30-35					F2504001	F2504002	T
220 CE, 230 CE, 230 CE KAT 220 CE, 230 CE, 230 CE CAT	03.87 - 05.93	950	1230	<b>E2511-140</b>	A, 7, 20, 181			35	25-30					F2504001	F2518002	T
220 CE Sonderausstattung, 230 CE KAT Sonderausstattung, 230 CE Sonderausstattung 220 CE special equipment, 230 CE CAT special equipment, 230 CE special equipment	03.87 - 05.93	1005	1000	<b>E2505-140</b>	A, 7, 16, 18, 20, 181			35	30-35					F2505001	F2504002	T
300 CE, 300 CE-24	03.87 - 05.93	1005	1000	<b>E2505-140</b>	A, 7, 18, 20, 181			35	30-35					F2505001	F2504002	T
220 CE Sonderausstattung, 230 CE KAT Sonderausstattung, 230 CE Sonderausstattung 220 CE special equipment, 230 CE CAT special equipment, 230 CE special equipment	03.87 - 05.93	1005	1230	<b>E2512-140</b>	A, 7, 16, 20, 181			35	25-30					F2505001	F2518002	T
300 CE, 320 CE	03.87 - 05.93	1005	1230	<b>E2512-140</b>	A, 7, 20, 181			35	25-30					F2505001	F2518002	T
300 CE Sonderausstattung, 300 CE-24 Sonderausstattung, 320 CE 300 CE special equipment, 300 CE-24 special equipment, 320 CE	03.87 - 05.93	1010	1170	<b>E2517-140</b>	A, 7, 16, 18, 20, 181			35	30-35					F2517001	F2504002	T
300 CE Sonderausstattung, 300 CE-24 Sonderausstattung, 320 CE 300 CE special equipment, 300 CE-24 special equipment, 320 CE	03.87 - 05.93	1010	1230	<b>E2518-140</b>	A, 7, 16, 20, 181			35	25-30					F2517001	F2518002	T
<b>E-KLASSE (W124)</b> <b>E-CLASS (W124)</b> <b>Pro-Kit (Performance Fahrwerksfedern   Performance Springs)</b> E 200, E 200 D, E 220	06.93 - 06.95	1005	1000	<b>E2505-140</b>	A, 7, 18, 20, 181			35	30-35					F2505001	F2504002	T
E 200, E 200 D, E 220	06.93 - 06.95	1005	1230	<b>E2512-140</b>	A, 7, 20, 181			35	25-30					F2505001	F2518002	T
E 200, E 220	12.84 - 06.95	1005	1230	<b>E2512-140</b>	A, 7, 16, 20, 181			35	25-30					F2505001	F2518002	T
E 200 D Sonderausstattung, E 250 D, E 250 Turbo-D E 200 D special equipment, E 250 D, E 250 Turbo-D	06.93 - 06.95	1010	1170	<b>E2517-140</b>	A, 7, 16, 18, 20, 181			35	30-35					F2517001	F2504002	T
E 280, E 300 D, E 300 Turbo-D, E 320	06.93 - 06.95	1010	1170	<b>E2517-140</b>	A, 7, 18, 20, 181			35	30-35					F2517001	F2504002	T
E 200 D Sonderausstattung E 200 D special equipment	06.93 - 06.95	1010	1230	<b>E2518-140</b>	A, 7, 16, 20, 181			35	25-30					F2517001	F2518002	T
E 250 D, E 250 Turbo-D, E 280, E 300 D, E 300 Turbo-D, E 320	06.93 - 06.95	1010	1230	<b>E2518-140</b>	A, 7, 20, 181			35	25-30					F2517001	F2518002	T
<b>E-KLASSE (W210)</b> <b>E-CLASS (W210)</b> <b>Pro-Kit (Performance Fahrwerksfedern   Performance Springs)</b> E 200, E 200 CDI, E 200 D, E 200 Kompressor, E 220 CDI, E 220 D, E 230, E 250 D, E 250 Turbo-D, E 270 CDI, E 290 Turbo-D	06.95 - 03.02	1095	1165	<b>E2536-140</b>	A, 7, 18, 20, 68, 181			35	30					F2536001	F2536002	T
E 200, E 200 CDI, E 200 D, E 200 Kompressor, E 220 CDI, E 220 D, E 230, E 250 D, E 250 Turbo-D, E 270 CDI, E 290 Turbo-D	06.95 - 03.02	1095	1165	<b>E2538-140</b>	A, 7, 20, 68, 181			35	30					F2536001	F2538002	T
E 280	12.96 - 03.02	1095	1165	<b>E2557-140</b>	A, 7, 18, 20, 68, 181			20	30					F2536001	F2536002	T
E 240, E 280, E 320, E 430, E 320 CDI, alle mit V-Motor E 240, E 280, E 320, E 430, E 320 CDI, all with V-engine	12.96 - 03.02	1095	1165	<b>E2559-140</b>	A, 7, 20, 68, 181			35	30					F2536001	F2538002	T
E 240, E 280, E 300 D, E 300 Turbo-D, E 320, E 420, E 430	06.95 - 03.02	1095	1165	<b>E2537-140</b>	A, 7, 18, 20, 68, 181			35	30					F2537001	F2536002	T
E 240, E 280, E 320, E 420, E 430, E 300 D, E 300 TD, E 320 CDI, alle ohne V-Motor E 240, E 280, E 320, E 420, E 430, E 300 D, E 300 TD, E 320 CDI, all without V-engine	06.95 - 03.02	1095	1165	<b>E2539-140</b>	A, 7, 20, 68, 181			35	30					F2537001	F2538002	T
E 240, E 280, E 320, E 430, E 320 CDI, alle mit V-Motor E 240, E 280, E 320, E 430, E 320 CDI, all with V-engine	06.97 - 03.02	1095	1165	<b>E2557-140</b>	A, 7, 18, 20, 68, 181			35	30					F2536001	F2536002	T
<b>B12 Pro-Kit (Performance Komplettfahrwerke   Performance Springs+Shocks)</b> E 200, E 200 CDI, E 200 D, E 200 Kompressor, E 220 D, E 270 CDI	07.99 - 03.02	1095	1165	<b>E90-25-004-02-22</b>	A, 7, 18, 20, 68, 78, 149, 161, 181			35	30					F2536001	F2536002	T
E 220 CDI	07.99 - 03.02	1095	1165	<b>E90-25-004-02-22</b>	A, 7, 18, 20, 68, 78, 148, 161, 181			35	30					F2536001	F2536002	T
E 200, E 200 CDI, E 200 D, E 200 Kompressor, E 220 CDI, E 220 D, E 230, E 250 D, E 250 Turbo-D, E 290 Turbo-D	06.95 - 06.99	1095	1165	<b>E90-25-004-01-22</b>	A, 7, 18, 20, 68, 78, 116, 161, 181			35	30					F2536001	F2536002	T
E 240, E 280, E 320, E 420, E 430, E 320 CDI, alle mit V-Motor	07.99 - 03.02	1095	1165	<b>E90-25-004-04-22</b>	A, 7, 18, 20, 68, 78, 149, 161, 181			35	30					F2537001	F2536002	T
E 240, E 280, E 320, E 420, E 430, E 300 D, E 300 TD, alle ohne V-Motor	06.95 - 06.99	1095	1165	<b>E90-25-004-03-22</b>	A, 7, 18, 20, 68, 78, 116, 161, 181			35	30					F2537001	F2536002	T

Modell	Baujahr	Achslast Vorne kg	Achslast Hinten kg	Artikel-Nr.	Hinweise	ab Nachtrag ...xx BE	bis Nachtrag ...xx BE	ca. Tieferl. Vorne mm	ca. Tieferl. Hinten mm	Ø Vorne mm	Ø Hinten mm	Verstellbarkeit Vorne	Verstellbarkeit Hinten	Ersatzteilbez. Vorne	Ersatzteilbez. Hinten	Gutachten
Model	Year	Front Axle Load kg	Rear Axle Load kg	Part-No.	Notes	from suppl. ...xx of type approval	to suppl. ...xx of type approval	ca. Lowering Front mm	ca. Lowering Rear mm	Ø Front mm	Ø Rear mm	Adjustable Front	Adjustable Rear	Spare Part Marking Front	Spare Part Marking Rear	Approval
<b>E-KLASSE (W211)</b> <b>E-CLASS (W211)</b>																
<b>Pro-Kit (Performance Fahrwerksfedern   Performance Springs)</b>																
E 200 CGI, E 200 Kompressor, E 230, E 240, E 280, E 300 Bluetec, E 320 Bluetec, E 320, E 350, E 350 CGI, E 200 CDI, E 220 CDI, E 270 CDI	03.02 - 12.08	1095	1230	<b>E10-25-008-01-22</b>	A, 7, 18, 20, 181			30-35	30					F11-25-008-01-VA	F11-25-008-01-HA	T
E 220 CDI, E 250 CDI, E 270 CDI, E 280 CDI, E 320 CDI	03.02 - 12.08	1160	1230	<b>E10-25-008-02-22</b>	A, 7, 18, 20, 181			35-40	30					F11-25-008-02-VA	F11-25-008-01-HA	T
<b>B12 Pro-Kit (Performance Komplettfahrwerke   Performance Springs+Shocks)</b>																
E 200 CGI, E 200 Kompressor, E 230, E 240, E 280, E 300 Bluetec, E 320 Bluetec, E 320, E 350, E 350 CGI, E 200 CDI, E 220 CDI, E 270 CDI	03.02 - 12.08	1095	1230	<b>E90-25-008-01-22</b>	A, 7, 18, 20, 78, 88, 161, 181			30-35	30					F11-25-008-01-VA	F11-25-008-01-HA	T
E 200 CGI, E 200 Kompressor, E 230, E 240, E 280, E 300 Bluetec, E 320 Bluetec, E 320, E 350, E 350 CGI, E 200 CDI, E 220 CDI, E 270 CDI	03.02 - 12.08	1095	1230	<b>E90-25-008-01-22</b>	A, 7, 18, 20, 78, 119, 161, 181			15-20	15					F11-25-008-01-VA	F11-25-008-01-HA	T
E 220 CDI, E 250 CDI, E 270 CDI, E 280 CDI, E 320 CDI	03.02 - 12.08	1160	1230	<b>E90-25-008-02-22</b>	A, 7, 18, 20, 78, 88, 161			35-40	30					F11-25-008-02-VA	F11-25-008-01-HA	T
E 220 CDI, E 250 CDI, E 270 CDI, E 280 CDI, E 320 CDI	03.02 - 12.08	1160	1230	<b>E90-25-008-02-22</b>	A, 7, 18, 20, 78, 119, 161			20-25	15					F11-25-008-02-VA	F11-25-008-01-HA	T
<b>E-KLASSE (W212)</b> <b>E-CLASS (W212)</b>																
<b>Pro-Kit (Performance Fahrwerksfedern   Performance Springs)</b>																
E 200, E 200 CGI, E 250, E 250 CGI	01.09 -	1160	1275	<b>E10-25-021-01-22</b>	A, 7, 18, 181			30	30					F11-25-021-01-VA	F11-25-021-01-HA	T
E 200 CDI, E 220 CDI, E 250 CDI, E 300, E 300 CDI, E 350, E 350 BlueTEC, E 350 CDI, E 350 CGI, E 400	01.09 -	1230	1275	<b>E10-25-021-02-22</b>	A, 7, 18, 181			30	30					F11-25-021-02-VA	F11-25-021-01-HA	T
E 220 BlueTEC 4-matic, E 250 CDI / BlueTEC 4-matic, E 300 4-matic, E 350 4-matic, E 400 4-matic, E 500 4-matic, E 350 BlueTEC 4-matic, E 350 CDI 4-matic	01.09 -	1230	1275	<b>E10-25-021-02-22</b>	A, 7, 18, 181, 193			30	30					F11-25-021-02-VA	F11-25-021-01-HA	T
<b>B12 Pro-Kit (Performance Komplettfahrwerke   Performance Springs+Shocks)</b>																
E 200, E 200 CGI, E 250, E 250 CGI	01.09 -	1055	1275	<b>E90-25-021-01-22</b>	A, 7, 18, 20, 78, 88, 161			30	30					F11-25-021-01-VA	F11-25-021-01-HA	T
E 200, E 200 CGI, E 250, E 250 CGI	01.09 -	1055	1275	<b>E90-25-021-01-22</b>	A, 7, 18, 20, 78, 118, 161			15	15					F11-25-021-01-VA	F11-25-021-01-HA	T
E 300, E 350, E 350 CGI, E 400, E 200 CDI, E 220 CDI, E 250 CDI, E 300 CDI, E 350 CDI, E 350 BlueTEC	01.09 -	1200	1275	<b>E90-25-021-02-22</b>	A, 7, 18, 20, 78, 88, 161, 181			30	30					F11-25-021-02-VA	F11-25-021-01-HA	T
E 300, E 350, E 350 CGI, E 400, E 200 CDI, E 220 CDI, E 250 CDI, E 300 CDI, E 350 CDI, E 350 BlueTEC	01.09 -	1200	1275	<b>E90-25-021-02-22</b>	A, 7, 18, 20, 78, 118, 161, 181			15	15					F11-25-021-02-VA	F11-25-021-01-HA	T
<b>E-KLASSE (W213)</b> <b>E-CLASS (W213)</b>																
<b>Pro-Kit (Performance Fahrwerksfedern   Performance Springs)</b>																
E 200	01.16 -	1105	1265	<b>E10-25-040-01-22</b>	A, 7, 18, 20, 181	24		30	30					F11-25-040-01-FA	F11-25-040-01-RA	T
<b>E-KLASSE Cabriolet (A207)</b> <b>E-CLASS Convertible (A207)</b>																
<b>Pro-Kit (Performance Fahrwerksfedern   Performance Springs)</b>																
E 200, E 200 CGI, E 250, E 250 CGI	01.10 -	1150	1200	<b>E10-25-019-01-22</b>	A, 7, 18, 20, 181			30	30					F11-25-019-01-VA	F11-25-019-01-HA	T
E 300, E 320, E 350, E 350 CGI, E 400, E 220 CDI, E 220 BlueTEC, E 250 CDI, E 350 CDI, E 350 BlueTEC	01.10 -	1150	1200	<b>E10-25-019-02-22</b>	A, 7, 18, 20, 181			30	30					F11-25-019-02-VA	F11-25-019-01-HA	T
<b>B12 Pro-Kit (Performance Komplettfahrwerke   Performance Springs+Shocks)</b>																
E 200 CGI, E 250 CGI	01.10 -	1150	1200	<b>E90-25-019-01-22</b>	A, 7, 18, 20, 21, 78, 161			30	30					F11-25-019-01-VA	F11-25-019-01-HA	T
E 300, E 320, E 350, E 350 CGI, E 400, E 220 CDI, E 220 BlueTEC, E 250 CDI, E 350 CDI, E 350 BlueTEC	01.10 -	1150	1200	<b>E90-25-019-02-22</b>	A, 7, 18, 20, 21, 78, 161			30	30					F11-25-019-02-VA	F11-25-019-01-HA	T
<b>Pro-Street-S (Gewindefahrwerke - höhenverstellbar   Coil-Overs-Adjustable Ride Height)</b>																
E 200, E 200 CGI, E 250, E 250 CGI	01.10 -	1050	1245	<b>PSS65-25-019-07-22</b>	A, 18, 25, 45, 160, 181			20-45	15-45							
E 300, E 320, E 350, E 350 CGI, E 400, E 220 CDI, E 220 BlueTEC, E 250 CDI, E 350 CDI, E 350 BlueTEC	01.10 -	1145	1245	<b>PSS65-25-019-08-22</b>	A, 18, 25, 45, 160, 181			20-45	15-45							
<b>E-KLASSE Coupe (C124)</b> <b>E-CLASS Coupe (C124)</b>																
<b>Pro-Kit (Performance Fahrwerksfedern   Performance Springs)</b>																
E 220	06.93 - 06.97	930	985	<b>E2504-140</b>	A, 7, 18, 20, 181			35	30-35					F2504001	F2504002	T
E 220	06.93 - 06.97	950	1230	<b>E2511-140</b>	A, 7, 20, 181			35	25-30					F2504001	F2518002	T
E 320	06.93 - 06.97	1005	1000	<b>E2505-140</b>	A, 7, 18, 20, 181			35	30-35					F2505001	F2504002	T
E 320	06.93 - 06.97	1005	1230	<b>E2512-140</b>	A, 7, 20, 181			35	25-30					F2505001	F2518002	T
E 320 Sonderausstattung E 320 special equipment	06.93 - 06.97	1010	1170	<b>E2517-140</b>	A, 7, 16, 18, 20, 181			35	30-35					F2517001	F2504002	T
E 320 Sonderausstattung E 320 special equipment	06.93 - 06.97	1010	1230	<b>E2518-140</b>	A, 7, 16, 20, 181			35	25-30					F2517001	F2518002	T
<b>E-KLASSE Coupe (C207)</b> <b>E-CLASS Coupe (C207)</b>																
<b>Pro-Kit (Performance Fahrwerksfedern   Performance Springs)</b>																
E 200, E 200 CGI, E 250, E 250 CGI	01.09 -	1150	1200	<b>E10-25-019-01-22</b>	A, 7, 18, 20, 181			30	30					F11-25-019-01-VA	F11-25-019-01-HA	T
E 300, E 320, E 350, E 350 CGI, E 400, E 220 CDI, E 220 BlueTEC, E 250 CDI, E 350 CDI, E 350 BlueTEC	01.09 -	1150	1200	<b>E10-25-019-02-22</b>	A, 7, 18, 20, 181			30	30					F11-25-019-02-VA	F11-25-019-01-HA	T
<b>B12 Pro-Kit (Performance Komplettfahrwerke   Performance Springs+Shocks)</b>																
E 200, E 200 CGI, E 250, E 250 CGI	01.09 -	1150	1200	<b>E90-25-019-01-22</b>	A, 7, 18, 20, 21, 78, 161, 181			30	30					F11-25-019-01-VA	F11-25-019-01-HA	T
E 300, E 320, E 350, E 350 CGI, E 400, E 220 CDI, E 220 BlueTEC, E 250 CDI, E 350 CDI, E 350 BlueTEC	01.09 -	1150	1200	<b>E90-25-019-02-22</b>	A, 7, 18, 20, 21, 78, 161			30	30					F11-25-019-02-VA	F11-25-019-01-HA	T

Modell	Baujahr	Achslast Vorne kg	Achslast Hinten kg	Artikel-Nr.	Hinweise	ab Nachtrag ...xx BE	bis Nachtrag ...xx BE	ca. Tieferl. Vorne mm	ca. Tieferl. Hinten mm	Ø Vorne mm	Ø Hinten mm	Verstellbarkeit Vorne	Verstellbarkeit Hinten	Ersatzteilbez. Vorne	Ersatzteilbez. Hinten	Gutachten
Model	Year	Front Axle Load kg	Rear Axle Load kg	Part-No.	Notes	from suppl. ...xx of type approval	to suppl. ...xx of type approval	ca. Lowering Front mm	ca. Lowering Rear mm	Ø Front mm	Ø Rear mm	Adjustable Front	Adjustable Rear	Spare Part Marking Front	Spare Part Marking Rear	Approval
<b>E-KLASSE Coupe (C207)</b> <b>E-CLASS Coupe (C207)</b> <i>Pro-Street-S (Gewindefahrwerke - höhenverstellbar   Coil-Overs-Adjustable Ride Height)</i> E 200, E 200 CGI, E 250, E 250 CGI	01.09 -	1050	1245	<b>PSS65-25-019-02-22</b>	A, 18, 25, 45, 160, 181			20-45	15-45							T
E 300, E 320, E 350, E 350 CGI, E 400, E 220 CDI, E 220 BlueTEC, E 250 CDI, E 350 CDI, E 350 BlueTEC	01.09 -	1145	1245	<b>PSS65-25-019-03-22</b>	A, 18, 25, 45, 160, 181			20-45	15-45							T
<b>E-KLASSE Kombi (S124)</b> <b>E-CLASS Estate (S124)</b> <i>Pro-Kit (Performance Fahrwerksfedern   Performance Springs)</i> E 200 T, E 220 T, E 280 T, E 320 T	06.93 - 06.96	1005	1230	<b>E2512-140</b>	A, 7, 20, 181			35	25-30					F2505001	F2518002	T
300 TD T	06.92 - 05.93	1010	1230	<b>E2518-140</b>	A, 7, 20, 181			35	25-30					F2517001	F2518002	T
E 280 T Sonderausstattung, E 320 T Sonderausstattung <i>E 280 T special equipment, E 320 T special equipment</i>	06.93 - 06.96	1010	1230	<b>E2518-140</b>	A, 7, 16, 20, 181			35	25-30					F2517001	F2518002	T
<b>E-KLASSE Kombi (S210)</b> <b>E-CLASS Estate (S210)</b> <i>Pro-Kit (Performance Fahrwerksfedern   Performance Springs)</i> E 200 T, E 200 T Kompressor, E 220 T CDI, E 230 T, E 250 T D, E 250 T Turbo-D, E 270 T CDI	06.96 - 03.03	1095	1300	<b>E2536-140</b>	A, 7, 20, 181			35	30					F2536001	F2536002	T
E 240 T V-Motor, E 280 T V-Motor, E 320 T V-Motor, E 430 T V-Motor	12.96 - 03.03	1095	1300	<b>E2557-140</b>	A, 7, 20, 181			35	30					F2536001	F2536002	T
E 240 T, E 280 T, E 290 T Turbo-D, E 300 T Turbo-D, E 320 T, E 320 T CDI, E 420 T, E 430 T	06.96 - 03.03	1095	1300	<b>E2537-140</b>	A, 7, 20, 181			35	30					F2537001	F2536002	T
<b>E-KLASSE KOMBI (S211)</b> <b>E-CLASS ESTATE (S211)</b> <i>Pro-Kit (Performance Fahrwerksfedern   Performance Springs)</i> E 200 CDI, E 200 Kompressor, E 200 T Kompressor, E 220 CDI, E 220 T CDI, E 230 T, E 240 T, E 280 T, E 320 T, E 350 T	03.03 - 07.09	1095	1230	<b>E10-25-008-05-20</b>	A, 7, 20, 181			30-35	30					F11-25-008-01-VA	Luftfederverstellung air suspension	T
350 CGI, E 220 CDI, E 220 T CDI, E 270 T CDI, E 280 T CDI, E 320 T, E 320 T CDI, E 350 T	03.03 - 07.09	1160	1230	<b>E10-25-008-06-20</b>	A, 7, 20, 181			30-35	30					F11-25-008-02-VA	Luftfederverstellung air suspension	T
<i>Anti-Roll-Kit (Performance Stabilisatoren   Performance Sway Bars)</i> 350 CGI, E 200 CDI, E 200 Kompressor, E 200 T Kompressor, E 220 CDI, E 220 T CDI, E 230 T, E 240 T, E 270 T CDI, E 280 T, E 280 T CDI, E 320 T, E 320 T CDI, E 350 T	03.03 - 07.09			<b>E40-25-008-05-11</b>	A, 20, 22, 45					34	21	nicht verstellbar not adjustable	nicht verstellbar not adjustable	AS41-25-008-01-VA	AS41-25-008-01-HA	T
<b>B12 Pro-Kit (Performance Komplettfahrwerke   Performance Springs+Shocks)</b> E 200 T Kompressor, E 220 CDI, E 220 T CDI, E 230 T, E 240 T, E 350 T	03.03 - 07.09	1095	1230	<b>E90-25-008-03-20</b>	A, 7, 20, 78, 161			30-35	30					F11-25-008-01-VA	Luftfederverstellung air suspension	T
E 220 T CDI, E 270 T CDI, E 280 T CDI, E 320 T, E 320 T CDI, E 350 T	03.03 - 07.09	1160	1230	<b>E90-25-008-04-20</b>	A, 7, 20, 78, 161			30-35	30					F11-25-008-02-VA	Luftfederverstellung air suspension	T
<b>E-KLASSE KOMBI (S212)</b> <b>E-CLASS ESTATE (S212)</b> <i>Pro-Kit (Performance Fahrwerksfedern   Performance Springs)</i> E 200, E 200 CGI, E 250, E 250 CGI	11.09 -	1160	1460	<b>E10-25-021-04-22</b>	A, 7, 181			30	30					F11-25-021-01-VA	AZ-45-25-021-04-01	T
E 200 CDI, E 220 CDI, E 250 CDI, E 300, E 300 CDI, E 350, E 350 BlueTEC, E 350 CDI, E 350 CGI, E 400	08.09 -	1230	1460	<b>E10-25-021-05-22</b>	A, 7, 181			30	30					F11-25-021-02-VA	AZ-45-25-021-04-01	T
E220 BlueTEC 4-matic, E250 CDI / BlueTEC 4-matic, E300 4-matic, E350 4-matic, E400 4-matic, E500 4-matic, E350 BlueTEC 4-matic, E350 CDI 4-matic	08.09 -	1230	1460	<b>E10-25-021-05-22</b>	A, 7, 181, 193			35	25					F11-25-021-02-VA	AZ-45-25-021-04-01	T
<b>GLA-KLASSE (X156)</b> <b>GLA-CLASS (X156)</b> <i>Pro-Kit (Performance Fahrwerksfedern   Performance Springs)</i> GLA 180, GLA 200, GLA 250	12.13 -	1055	950	<b>E10-25-035-02-22</b>	A, 18, 181			30	30					F11-25-035-01-VA	F11-25-031-01-HA	T
GLA 180 CDI, GLA 200 CDI, GLA 220 CDI	12.13 -	1125	950	<b>E10-25-031-01-22</b>	A, 18, 181			30	30					F11-25-031-01-VA	F11-25-031-01-HA	T
GLA 250 4-matic, GLA 200 CDI 4-matic, GLA 220 CDI 4-matic	12.13 -	1125	950	<b>E10-25-035-01-22</b>	A, 12, 18, 181			30	30					F11-25-031-01-VA	F11-25-035-01-HA	T
GLA 250 4-matic	12.13 -	1055	950	<b>E10-25-035-02-22</b>	A, 18, 181			20	20					F11-25-035-01-VA	F11-25-031-01-HA	T
GLA 200 CDI 4-matic GLA 220 CDI 4-matic	12.13 -	1125	950	<b>E10-25-031-01-22</b>	A, 18, 181			20	20					F11-25-031-01-VA	F11-25-031-01-HA	T
<i>Pro-Lift-Kit (Performance Höherlegung   Performance Lift Springs)</i> GLA 180, GLA 200, GLA 250, GLA 180 CDI, GLA 200 CDI, GLA 220 CDI, GLA 250 4-matic, GLA 200 CDI 4-matic, GLA 220 CDI 4-matic	12.13 -	1125	950	<b>E30-25-035-01-22</b>	A, 18, 181, 215			+30-40	+25					F31-25-035-01-VA	F31-25-031-01-HA	T
<i>Anti-Roll-Kit (Performance Stabilisatoren   Performance Sway Bars)</i> GLA 180, GLA 200, GLA 250, GLA 180 CDI, GLA 200 CDI, GLA 220 CDI	12.13 -			<b>E40-25-033-01-11</b>	A, 18, 20, 22, 45					28	24	2-fach verstellbar 2-way adjustable	2-fach verstellbar 2-way adjustable	AS41-25-033-01-VA	AS41-25-033-01-HA	T
GLA 250 4-matic, GLA 200 CDI 4-matic, GLA 220 CDI 4-matic, GLA 45 AMG 4-matic	12.13 -			<b>E40-25-033-02-11</b>	A, 18, 22, 45					28	24	2-fach verstellbar 2-way adjustable	2-fach verstellbar 2-way adjustable	AS41-25-033-01-VA	AS41-25-033-02-HA	T
<b>B12 Pro-Kit (Performance Komplettfahrwerke   Performance Springs+Shocks)</b> GLA 180, GLA 200, GLA 250	12.13 -	1055	950	<b>E90-25-035-02-22</b>	A, 18, 181			30	30					F11-25-035-01-VA	F11-25-031-01-HA	T
GLA 180 CDI, GLA 200 CDI, GLA 220 CDI	12.13 -	1125	950	<b>E90-25-031-01-22</b>	A, 18, 181			30	30					F11-25-031-01-VA	F11-25-031-01-HA	T
GLA 250 4-matic, GLA 200 CDI 4-matic, GLA 220 CDI 4-matic	12.13 -	1125	950	<b>E90-25-035-01-22</b>	A, 12, 18, 181			30	30					F11-25-031-01-VA	F11-25-035-01-HA	T
GLA 250 4-matic	12.13 -	1055	950	<b>E90-25-035-02-22</b>	A, 18, 181			20	20					F11-25-035-01-VA	F11-25-031-01-HA	T
GLA 200 CDI 4-matic GLA 220 CDI 4-matic	12.13 -	1125	950	<b>E90-25-031-01-22</b>	A, 18, 181			20	20					F11-25-031-01-VA	F11-25-031-01-HA	T
<b>B12 Pro-Lift-Kit (Höherlegungs-Komplettfahrwerke   Lifting Performance Springs + Shocks)</b> GLA 180, GLA 200, GLA 250, GLA 180 CDI, GLA 200 CDI, GLA 220 CDI, GLA 250 4-matic, GLA 200 CDI 4-matic, GLA 220 CDI 4-matic	12.13 -	1125	950	<b>E93-25-035-01-22</b>	A, 18, 78, 181, 215			+30-40	+25					F31-25-035-01-VA	F31-25-031-01-HA	T



Modell	Baujahr	Achslast Vorne kg	Achslast Hinten kg	Artikel-Nr.	Hinweise	ab Nachtrag ...xx BE	bis Nachtrag ...xx BE	ca. Tieferl. Vorne mm	ca. Tieferl. Hinten mm	Ø Vorne mm	Ø Hinten mm	Verstellbarkeit Vorne	Verstellbarkeit Hinten	Ersatzteilbez. Vorne	Ersatzteilbez. Hinten	Gutachten
Model	Year	Front Axle Load kg	Rear Axle Load kg	Part-No.	Notes	from suppl. ...xx of type approval	to suppl. ...xx of type approval	ca. Lowering Front mm	ca. Lowering Rear mm	Ø Front mm	Ø Rear mm	Adjustable Front	Adjustable Rear	Spare Part Marking Front	Spare Part Marking Rear	Approval
<b>GLE (W166)</b> <b>Pro-Kit (Performance Fahrwerksfedern   Performance Springs)</b> GLE 320 4-matic, GLE 400 4-matic, 500 4-matic, 500 e 4-matic, GLE 250 d, GLE 250 d 4-matic, GLE 350 d 4-matic	04.15 -	1500	1650	<b>E10-25-030-01-22</b>	A, 7, 18, 181			30-35	25-35					F11-25-030-01-VA	F11-25-030-01-HA	T
<b>B12 Pro-Kit (Performance Komplettfahrwerke   Performance Springs+Shocks)</b> GLE 320 4-matic, GLE 400 4-matic, 500 4-matic, 500 e 4-matic, GLE 250 d, GLE 250 d 4-matic, GLE 350 d 4-matic	04.15 -	1500	1650	<b>E90-25-030-01-22</b>	A, 7, 18, 78, 161, 181, 193			30-35	25-35					F11-25-030-01-VA	F11-25-030-01-HA	T
<b>GLE Coupe (C292)</b> <b>Pro-Kit (Performance Fahrwerksfedern   Performance Springs)</b> GLE 400 4-matic, 500 4-matic, GLE 350 d 4-matic	03.15 -	1500	1650	<b>E10-25-030-01-22</b>	A, 7, 18, 181			30-35	25-35					F11-25-030-01-VA	F11-25-030-01-HA	T
<b>B12 Pro-Kit (Performance Komplettfahrwerke   Performance Springs+Shocks)</b> GLE 400 4-matic, 500 4-matic, GLE 350 d 4-matic	03.15 -	1500	1650	<b>E90-25-030-01-22</b>	A, 7, 18, 78, 161, 181, 193			30-35	25-35					F11-25-030-01-VA	F11-25-030-01-HA	T
<b>KOMBI Kombi (S124)</b> <b>KOMBI Estate (S124)</b> <b>Pro-Kit (Performance Fahrwerksfedern   Performance Springs)</b> 200 T, 200 TE, 230 TE, 230 TE KAT, 200 TD, 250 TD (bis 8/89) 200 T, 200 TE, 230 TE, 230 TE CAT, 200 TD, 250 TD (up to 8/89)	09.85 - 06.93	950	1230	<b>E2511-140</b>	A, 7, 20, 181			35	25-30					F2504001	F2518002	T
200 E Sonderausstattung, 200 T D Sonderausstattung, 200 T Sonderausstattung, 200 TE Sonderausstattung, 220 TE, 230 TE KAT Sonderausstattung, 230 TE Sonderausstattung 200 E special equipment, 200 T D special equipment, 200 T special equipment, 200 TE special equipment, 220 TE, 230 TE CAT special equipment, 230 TE special equipment	09.85 - 06.93	1005	1230	<b>E2512-140</b>	A, 7, 16, 20, 181			35	25-30					F2505001	F2518002	T
250 T D Sonderausstattung, 300 T D, 300 TE, 300 TE-24, 320 TE 250 T D special equipment, 300 T D, 300 TE, 300 TE-24, 320 TE	09.85 - 06.93	1005	1230	<b>E2512-140</b>	A, 7, 20, 181			35	25-30					F2505001	F2518002	T
250 T D, 280 TE, 300 T D Sonderausstattung, 300 T Turbo-D, 300 TD T, 300 TE Sonderausstattung, 300 TE-24 Sonderausstattung, 320 TE Sonderausstattung 250 T D, 280 TE, 300 T D special equipment, 300 T Turbo-D, 300 TD T, 300 TE special equipment, 300 TE-24 special equipment, 320 TE special equipment	09.85 - 06.93	1010	1230	<b>E2518-140</b>	A, 7, 16, 20, 181			35	25-30					F2517001	F2518002	T
<b>M-KLASSE (W163)</b> <b>M-CLASS (W163)</b> <b>Pro-Kit (Performance Fahrwerksfedern   Performance Springs)</b> ML 230, ML 270 CDI, ML 320, ML 350, ML 430	02.98 - 06.05	1430	1600	<b>E2558-120</b>	A, 7, 18, 181			35	30					Drehstabverstellung torsion bar	F2558002	T
<b>M-KLASSE (W164)</b> <b>M-CLASS (W164)</b> <b>Pro-Kit (Performance Fahrwerksfedern   Performance Springs)</b> ML 280 CDI 4-matic, ML 300 CDI 4-matic, ML 320 CDI 4-matic, ML 350 4-matic	07.05 -	1400	1600	<b>E10-25-017-01-22</b>	A, 7, 18, 181			35	35					F11-25-017-01-VA	F11-25-017-01-HA	T
<b>B12 Pro-Kit (Performance Komplettfahrwerke   Performance Springs+Shocks)</b> ML 350 4-matic, ML 280 CDI 4-matic, ML 300 CDI 4-matic, ML 320 CDI 4-matic	07.05 -	1400	1600	<b>E90-25-017-01-22</b>	A, 7, 18, 78, 98, 161			35	35					F11-25-017-01-VA	F11-25-017-01-HA	T
<b>M-KLASSE (166)</b> <b>M-CLASS (166)</b> <b>Pro-Kit (Performance Fahrwerksfedern   Performance Springs)</b> ML 300 4-matic, ML 350 4-matic, ML 250 CDI, ML 250 CDI BlueTEC 4-matic, ML 350 BlueTEC 4-matic	06.11 -	1500	1650	<b>E10-25-030-01-22</b>	A, 7, 18, 181			30-35	25-35					F11-25-030-01-VA	F11-25-030-01-HA	T
<b>B12 Pro-Kit (Performance Komplettfahrwerke   Performance Springs+Shocks)</b> ML 300 4-matic, ML 350 4-matic, ML 250 CDI, ML 250 CDI BlueTEC 4-matic, ML 350 BlueTEC 4-matic	06.11 -	1500	1650	<b>E90-25-030-01-22</b>	A, 7, 18, 78, 161, 181, 193			30-35	25-35					F11-25-030-01-VA	F11-25-030-01-HA	T
<b>S-KLASSE (W126)</b> <b>S-CLASS (W126)</b> <b>Pro-Kit (Performance Fahrwerksfedern   Performance Springs)</b> 260 SE, 280 S, 280 SE,SEL, 300 SE,SEL, 380 SE,SEL	10.79 - 06.91	1110	1160	<b>E2506-140</b>	A, 7, 18, 20, 181			40-45	30-35					F2506001	F2506002	T
<b>B12 Pro-Kit (Performance Komplettfahrwerke   Performance Springs+Shocks)</b> 260 SE, 280 S, 280 SE,SEL, 300 SE,SEL, 380 SE,SEL	10.79 - 06.91	1110	1160	<b>E90-25-024-01-22</b>	A, 7, 18, 20, 78, 161			40-45	30-35					F2506001	F2506002	T
<b>S-KLASSE Coupe (C126)</b> <b>S-CLASS Coupe (C126)</b> <b>Pro-Kit (Performance Fahrwerksfedern   Performance Springs)</b> 380 SEC	10.81 - 07.85	1110	1160	<b>E2506-140</b>	A, 7, 18, 20, 181			40-45	30-35					F2506001	F2506002	T
<b>B12 Pro-Kit (Performance Komplettfahrwerke   Performance Springs+Shocks)</b> 380 SEC	10.81 - 07.85	1110	1160	<b>E90-25-024-01-22</b>	A, 7, 18, 20, 78, 161, 181			40-45	30-35					F2506001	F2506002	T
<b>SL (R129)</b> <b>Pro-Kit (Performance Fahrwerksfedern   Performance Springs)</b> 280, 300 SL, 300 SL-24, 320, 500, 500 SL	03.89 - 10.01	1080	1190	<b>E2534-140</b>	A, 7, 18, 20, 181			30	30					F2534001	F2534002	T
<b>B12 Pro-Kit (Performance Komplettfahrwerke   Performance Springs+Shocks)</b> 280, 320, 500	09.92 - 10.01	1080	1190	<b>E90-25-028-01-22</b>	A, 7, 18, 20, 78, 161			30	30					F2534001	F2534002	T
300 SL, 300 SL-24, 500 SL	02.92 - 08.93	1080	1190	<b>E90-25-028-01-22</b>	A, 7, 18, 20, 78, 150, 161			30	30					F2534001	F2534002	T
<b>SL (R230)</b> <b>Pro-Kit (Performance Fahrwerksfedern   Performance Springs)</b> 350	03.03 - 01.12	1025	1135	<b>E10-25-009-02-22</b>	A, 7, 18, 20, 181			30	30					F11-25-009-02-VA	F11-25-009-02-HA	T
<b>B12 Pro-Kit (Performance Komplettfahrwerke   Performance Springs+Shocks)</b> 350	03.03 - 01.12	1025	1135	<b>E90-25-009-02-22</b>	A, 7, 18, 20, 78, 161			30	30					F11-25-009-02-VA	F11-25-009-02-HA	T
<b>SL (R231)</b> <b>Pro-Kit (Performance Fahrwerksfedern   Performance Springs)</b> 350, 400	02.12 -	1075	1150	<b>E10-25-032-01-22</b>	A, 18, 20, 181			25	25					F11-25-032-01-VA	F11-25-032-01-HA	T
500	01.12 -	1075	1150	<b>E10-25-032-02-22</b>	A, 18, 20, 181			25	25					F11-25-032-01-VA	F11-25-032-01-HA	T

Modell	Baujahr	Achslast Vorne kg	Achslast Hinten kg	Artikel-Nr.	Hinweise	ab Nachtrag ...xx BE	bis Nachtrag ...xx BE	ca. Tieferl. Vorne mm	ca. Tieferl. Hinten mm	Ø Vorne mm	Ø Hinten mm	Verstellbarkeit Vorne	Verstellbarkeit Hinten	Ersatzteilbez. Vorne	Ersatzteilbez. Hinten	Gutachten
Model	Year	Front Axle Load kg	Rear Axle Load kg	Part-No.	Notes	from suppl. ...xx of type approval	to suppl. ...xx of type approval	ca. Lowering Front mm	ca. Lowering Rear mm	Ø Front mm	Ø Rear mm	Adjustable Front	Adjustable Rear	Spare Part Marking Front	Spare Part Marking Rear	Approval
<b>SL (R231)</b> <b>B12 Pro-Kit (Performance Komplettfahrwerke   Performance Springs+Shocks)</b> 350, 400	02.12 -	1075	1150	<b>E90-25-032-01-22</b>	A, 18, 20, 78, 161, 181			25	25					F11-25-032-01-VA	F11-25-032-01-HA	T
500	01.12 -	1075	1150	<b>E90-25-032-02-22</b>	A, 18, 20, 78, 161, 181			25	25					F11-25-032-01-VA	F11-25-032-01-HA	T
<b>SLK (R170)</b> <b>Pro-Kit (Performance Fahrwerksfedern   Performance Springs)</b> 200, 200 Kompressor, 230, 230 Kompressor, 320	09.96 - 04.04	845	820	<b>E2552-140</b>	A, 7, 18, 20, 181			30	30					F2552101	F2552102	T
<b>B12 Pro-Kit (Performance Komplettfahrwerke   Performance Springs+Shocks)</b> 200, 200 Kompressor, 230, 230 Kompressor, 320	09.96 - 04.04	845	820	<b>E90-25-003-01-22</b>	A, 7, 18, 20, 78, 161			30	30					F2552101	F2552102	T
<b>SLK (R171)</b> <b>Pro-Kit (Performance Fahrwerksfedern   Performance Springs)</b> 280, 300, 350	06.04 - 02.11	910	940	<b>E10-25-013-02-22</b>	A, 7, 18, 20, 181			25	25					F11-25-013-02-VA	F11-25-013-01-HA	T
200 Kompressor	03.04 - 02.11	840	940	<b>E10-25-013-01-22</b>	A, 7, 18, 20, 181			25	25					F11-25-013-01-VA-1	F11-25-013-01-HA	T
<b>B12 Pro-Kit (Performance Komplettfahrwerke   Performance Springs+Shocks)</b> 200 Kompressor	03.04 - 02.11	840	940	<b>E90-25-013-01-22</b>	A, 7, 18, 20, 78, 161			25	25					F11-25-013-01-VA-1	F11-25-013-01-HA	T
280, 300, 350	06.04 - 02.11	910	940	<b>E90-25-013-02-22</b>	A, 7, 18, 20, 78, 161			25	25					F11-25-013-02-VA	F11-25-013-01-HA	T
<b>SLK (R172)</b> <b>Pro-Kit (Performance Fahrwerksfedern   Performance Springs)</b> 200, 250	02.11 -	940	970	<b>E10-25-026-01-22</b>	A, 7, 18, 20, 181			25-30	25					F11-25-026-01-VA	F11-25-026-01-HA	T
250 CDI, 350, 55 AMG	02.11 -	940	970	<b>E10-25-026-02-22</b>	A, 7, 18, 20, 182			25	25					F11-25-026-02-VA	F11-25-026-01-HA	T
<b>B12 Pro-Kit (Performance Komplettfahrwerke   Performance Springs+Shocks)</b> 200, 250	02.11 -	940	970	<b>E90-25-026-01-22</b>	A, 7, 18, 20, 78, 161, 181			25-30	25					F11-25-026-01-VA	F11-25-026-01-HA	T
250 CDI, 350, 55 AMG	02.11 -	940	970	<b>E90-25-026-02-22</b>	A, 7, 18, 20, 78, 161, 182			25	25					F11-25-026-02-VA	F11-25-026-01-HA	T
<b>Stufenheck (W124)</b> <b>Saloon (W124)</b> <b>Pro-Kit (Performance Fahrwerksfedern   Performance Springs)</b> 200, 200 D, 200 E, 230 E, 230 E KAT 200, 200 D, 200 E, 230 E, 230 E CAT	12.84 - 06.93	930	985	<b>E2504-140</b>	A, 7, 18, 20, 181			35	30-35					F2504001	F2504002	T
200, 200 D, 200 E, 230 E, 230 E KAT 200, 200 D, 200 E, 230 E, 230 E CAT	12.84 - 06.93	950	1230	<b>E2511-140</b>	A, 7, 20, 181			35	25-30					F2504001	F2518002	T
200 D Sonderausstattung, 200 E Sonderausstattung, 200 Sonderausstattung, 220 E, 230 E KAT Sonderausstattung, 230 E Sonderausstattung 200 D special equipment, 200 E special equipment, 200 special equipment, 220 E, 230 E CAT special equipment, 230 E special equipment	12.84 - 06.93	1005	1000	<b>E2505-140</b>	A, 7, 16, 18, 20, 181			35	30-35					F2505001	F2504002	T
250 D, 250 Turbo-D, 260 E, 280 E, 300 D, 300 E, 300 E-24, 300 Turbo-D	12.84 - 06.93	1005	1000	<b>E2505-140</b>	A, 7, 18, 20, 181			35	30-35					F2505001	F2504002	T
200 D Sonderausstattung, 200 E Sonderausstattung, 200 Sonderausstattung, 220 E, 230 E KAT Sonderausstattung, 230 E Sonderausstattung 200 D special equipment, 200 E special equipment, 200 special equipment, 220 E, 230 E CAT special equipment, 230 E special equipment	12.84 - 06.93	1005	1230	<b>E2512-140</b>	A, 7, 16, 20, 181			35	25-30					F2505001	F2518002	T
250 D, 250 Turbo-D, 260 E, 300 D, 300 E	12.84 - 06.93	1005	1230	<b>E2512-140</b>	A, 7, 20, 181			35	25-30					F2505001	F2518002	T
250 D Sonderausstattung, 250 Turbo-D Sonderausstattung, 260 E Sonderausstattung, 280 E Sonderausstattung, 300 D Sonderausstattung, 300 E Sonderausstattung, 300 E-24 Sonderausstattung, 300 Turbo-D Sonderausstattung 250 D special equipment, 250 Turbo-D special equipment, 260 E special equipment, 280 E special equipment, 300 D special equipment, 300 E special equipment, 300 E-24 special equipment, 300 Turbo-D special equipment	12.84 - 06.93	1010	1170	<b>E2517-140</b>	A, 7, 16, 18, 20, 181			35	30-35					F2517001	F2504002	T
320 E	10.92 - 06.93	1010	1170	<b>E2517-140</b>	A, 7, 18, 20, 181			35	30-35					F2517001	F2504002	T
250 D Sonderausstattung, 250 Turbo-D Sonderausstattung, 260 E Sonderausstattung, 280 E Sonderausstattung, 300 D Sonderausstattung, 300 E Sonderausstattung, 300 E-24 Sonderausstattung, 300 Turbo-D Sonderausstattung, 320 E 250 D special equipment, 250 Turbo-D special equipment, 260 E special equipment, 280 E special equipment, 300 D special equipment, 300 E special equipment, 300 E-24 special equipment, 300 Turbo-D special equipment, 320 E	12.84 - 06.93	1010	1230	<b>E2518-140</b>	A, 7, 16, 20, 181			35	25-30					F2517001	F2518002	T
280E, 300E-24, 320E, 300D-Turbo	12.82 - 06.93	1010	1230	<b>E2517-140</b>	A, 7, 20, 181			35	25-30					F2517001	F2518002	T
<b>VIANO (W639)</b> <b>Pro-Kit (Performance Fahrwerksfedern   Performance Springs)</b> 3.0, 3.2, 3.5, 3.7, CDI 2.0, CDI 2.2	09.03 - 08.10	1550	1550	<b>E10-25-014-01-22</b>	A, 18, 20, 181			30	30					F11-25-014-01-VA	F11-25-014-01-HA	T
3.0, 3.2, 3.5, 3.7, CDI 2.0, CDI 2.2	09.03 - 08.10	1550	1550	<b>E10-25-014-05-22</b>	A, 20, 59, 181			30	30					F11-25-014-01-VA	AM25014010	T
3.5, CDI 2.0, CDI 2.0 4-matic, CDI 2.2, CDI 2.2 4-matic, CDI 3.0	09.10 -	1550	1700	<b>E10-25-022-01-22</b>	A, 181			30	30					F11-25-022-02-VA	F11-25-022-01-HA	T
3.5, CDI 2.0, CDI 2.0 4-matic, CDI 2.2, CDI 2.2 4-matic, CDI 3.0	09.10 -	1550	1700	<b>E10-25-022-02-22</b>	A, 59, 181			30	30					F11-25-022-02-VA	AM25014010	T
<b>VITO / MIXTO Kasten (W639)</b> <b>VITO / MIXTO Box (W639)</b> <b>Pro-Kit (Performance Fahrwerksfedern   Performance Springs)</b> 109 CDI, 111 CDI, 115 CDI, 119, 120 CDI, 122, 123, 126	09.03 - 08.10	1550	1550	<b>E10-25-014-01-22</b>	A, 18, 20, 181			30	30					F11-25-014-01-VA	F11-25-014-01-HA	T
109 CDI, 111 CDI, 115 CDI, 119, 120 CDI, 122, 123, 126	09.03 - 08.10	1550	1550	<b>E10-25-014-05-22</b>	A, 20, 59, 181			30	30					F11-25-014-01-VA	AM25014010	T
110 CDI, 113 CDI, 113 CDI 4x4, 116 CDI, 116 CDI 4x4, 122 CDI, 126	09.10 -	1550	1700	<b>E10-25-022-01-22</b>	A, 181			30	30					F11-25-022-02-VA	F11-25-022-01-HA	T
110 CDI, 113 CDI, 113 CDI 4x4, 116 CDI, 116 CDI 4x4, 122 CDI, 126	09.10 -	1550	1700	<b>E10-25-022-02-22</b>	A, 59, 181			30	30					F11-25-022-02-VA	AM25014010	T

Modell	Baujahr	Achslast Vorne kg	Achslast Hinten kg	Artikel-Nr.	Hinweise	ab Nachtrag ...xx BE	bis Nachtrag ...xx BE	ca. Tieferl. Vorne mm	ca. Tieferl. Hinten mm	Ø Vorne mm	Ø Hinten mm	Verstellbarkeit Vorne	Verstellbarkeit Hinten	Ersatzteilbez. Vorne	Ersatzteilbez. Hinten	Gutachten
Model	Year	Front Axle Load kg	Rear Axle Load kg	Part-No.	Notes	from suppl. ...xx of type approval	to suppl. ...xx of type approval	ca. Lowering Front mm	ca. Lowering Rear mm	Ø Front mm	Ø Rear mm	Adjustable Front	Adjustable Rear	Spare Part Marking Front	Spare Part Marking Rear	Approval
<b>VITO Bus (W639)</b> <b>Pro-Kit (Performance Fahrwerksfedern   Performance Springs)</b> 109 CDI, 111 CDI, 115 CDI, 119, 120 CDI, 122, 123, 126	09.03 - 08.10	1550	1550	<b>E10-25-014-01-22</b>	A, 18, 20, 181			30	30					F11-25-014-01-VA	F11-25-014-01-HA	T
109 CDI, 111 CDI, 115 CDI, 119, 120 CDI, 122, 123, 126	09.03 - 08.10	1550	1550	<b>E10-25-014-05-22</b>	A, 20, 59, 181			30	30					F11-25-014-01-VA	AM25014010	T
110 CDI, 113 CDI, 113 CDI 4x4, 116 CDI, 116 CDI 4x4, 122 CDI, 126	09.10 -	1550	1700	<b>E10-25-022-01-22</b>	A, 181			30	30					F11-25-022-02-VA	F11-25-022-01-HA	T
110 CDI, 113 CDI, 113 CDI 4x4, 116 CDI, 116 CDI 4x4, 122 CDI, 126	09.10 -	1550	1700	<b>E10-25-022-02-22</b>	A, 59, 181			30	30					F11-25-022-02-VA	AM25014010	T
<b>VITO Kasten (W447)</b> <b>VITO Box (WW447)</b> <b>Pro-Kit (Performance Fahrwerksfedern   Performance Springs)</b> 109 CDI, 111 CDI, 114 CDI, 116 CDI, 119 BlueTEC, 114 CDI 4x4, 116 CDI 4x4, 119 CDI 4x4	10.14 -	1550	1750	<b>E10-25-037-01-22</b>	A, 18, 181			25-30	25-30					F11-25-037-01-FA	F11-25-037-01-RA	T
<b>VITO MIXTO (W447)</b> <b>Pro-Kit (Performance Fahrwerksfedern   Performance Springs)</b> 109 CDI, 111 CDI, 114 CDI, 116 CDI, 119 BlueTEC, 114 CDI 4x4, 116 CDI 4x4, 119 CDI 4x4	10.14 -	1550	1750	<b>E10-25-037-01-22</b>	A, 18, 181			25-30	25-30					F11-25-037-01-FA	F11-25-037-01-RA	T
<b>VITO TOURER (W447)</b> <b>Pro-Kit (Performance Fahrwerksfedern   Performance Springs)</b> 109 CDI, 111 CDI, 114 CDI, 116 CDI, 119 BlueTEC, 114 CDI 4x4, 116 CDI 4x4, 119 CDI 4x4	10.14 -	1550	1750	<b>E10-25-037-01-22</b>	A, 18, 181			25-30	25-30					F11-25-037-01-FA	F11-25-037-01-RA	T
<b>V-KLASSE (W447)</b> <b>V-CLASS (W447)</b> <b>Pro-Kit (Performance Fahrwerksfedern   Performance Springs)</b> V250, V200 CDI, V220 CDI, V 250 Blue TEC, V 200 CDI 4-matic, V 220 CDI 4-matic, V 250 Blue TEC 4-matic	03.14 -	1550	1750	<b>E10-25-037-01-22</b>	A, 18, 181			25-30	25-30					F11-25-037-01-FA	F11-25-037-01-RA	T
<b>MINI (F55)</b> <b>Pro-Kit (Performance Fahrwerksfedern   Performance Springs)</b> One, Cooper, One D, Cooper D	07.14 -	945	850	<b>E10-57-004-03-22</b>	A, 18, 20			25	25					F11-57-004-02-VA	F11-57-004-03-RA	T
Cooper S, Cooper SD	07.14 -	980	850	<b>E10-57-004-04-22</b>	A, 18, 20			25	25					F11-57-004-04-FA	F11-57-004-03-RA	T
<b>Anti-Roll-Kit (Performance Stabilisatoren   Performance Sway Bars)</b> One, Cooper, One D, Cooper D, Cooper S, Cooper SD	07.14 -			<b>E40-57-004-01-11</b>	A, 18, 20, 22, 45	10				28 Rohr 28 tube	23	nicht verstellbar not adjustable	2-fach verstellbar 2-way adjustable	AS41-57-004-01-FA	AS41-57-004-01-RA	T
<b>B12 Pro-Kit (Performance Komplettfahrwerke   Performance Springs+Shocks)</b> One, One First, Cooper, One D, Cooper D	07.14 -	945	850	<b>E90-57-004-03-22</b>	A, 18, 20, 78, 161			25	25					F11-57-004-02-VA	F11-57-004-03-RA	T
Cooper S, Cooper SD	07.14 -	980	850	<b>E90-57-004-04-22</b>	A, 18, 20, 78, 161			25	25					F11-57-004-04-FA	F11-57-004-03-RA	T
<b>Pro-Street-S (Gewindefahrwerke - höhenverstellbar   Coil-Overs-Adjustable Ride Height)</b> One, One First, Cooper, One D, Cooper D	07.14 -	980	850	<b>PSS65-57-004-05-22</b>	A, 24, 25, 45, 160	216	10	20-45	20-45							T
Cooper S, Cooper SD	07.14 -	980	850	<b>PSS65-57-004-06-22</b>	A, 24, 25, 45, 101,	160, 217	10	20-45	20-45							T
<b>MINI (F56)</b> <b>Pro-Kit (Performance Fahrwerksfedern   Performance Springs)</b> One, One First, Cooper, One D	12.13 -	900	775	<b>E10-57-004-01-22</b>	A, 18, 20			30	30					F11-57-004-01-VA	F11-57-004-01-HA	T
Cooper S, Cooper D, Cooper SD	12.13 -	945	775	<b>E10-57-004-02-22</b>	A, 18, 20			25-30	25-30					F11-57-004-02-VA	F11-57-004-01-HA	T
John Cooper Works	03.15 -	945	775	<b>E10-57-004-02-22</b>	A, 18, 20			15-20	15-20					F11-57-004-02-VA	F11-57-004-01-HA	T
John Cooper Works	03.15 -	980	775	<b>E10-57-004-05-22</b>	A, 18, 20			15-20	15-20					F11-57-004-04-FA	F11-57-004-01-HA	T
<b>Anti-Roll-Kit (Performance Stabilisatoren   Performance Sway Bars)</b> One, One First, Cooper, One D, Cooper S, Cooper D, Cooper SD, John Cooper Works	12.13 -			<b>E40-57-004-01-11</b>	A, 18, 20, 22, 45	10				28 Rohr 28 tube	23	nicht verstellbar not adjustable	2-fach verstellbar 2-way adjustable	AS41-57-004-01-FA	AS41-57-004-01-RA	T
<b>Pro-Tronic (Elektronische Performance Fahrwerksmodule   Electronic Performance Suspension Modul)</b> Alle Motorisierungen / all motorisation	12.13 -			<b>AM65-57-004-01-22</b>	A, 175											
<b>B12 Pro-Kit (Performance Komplettfahrwerke   Performance Springs+Shocks)</b> One, One First, Cooper, One D	12.13 -	900	775	<b>E90-57-004-01-22</b>	A, 18, 20, 78, 161			30	30					F11-57-004-01-VA	F11-57-004-01-HA	T
Cooper S, Cooper D, Cooper SD	12.13 -	945	775	<b>E90-57-004-02-22</b>	A, 18, 20, 78, 161			25-30	25-30					F11-57-004-02-VA	F11-57-004-01-HA	T
John Cooper Works	03.15 -	945	775	<b>E90-57-004-02-22</b>	A, 18, 20, 78, 161			15-20	15-20					F11-57-004-02-VA	F11-57-004-01-HA	T
John Cooper Works	03.15 -	980	775	<b>E90-57-004-05-22</b>	A, 18, 20, 78, 161			15-20	15-20					F11-57-004-04-FA	F11-57-004-01-HA	T
<b>Pro-Street-S (Gewindefahrwerke - höhenverstellbar   Coil-Overs-Adjustable Ride Height)</b> One, One First, Cooper, Cooper S, Cooper D, Cooper SD, John Cooper Works	12.13 -	980	850	<b>PSS65-57-004-03-22</b>	A, 24, 25, 45, 160,	216	10	20-45	20-45							T
One, One First, Cooper, Cooper S, Cooper D, Cooper SD, John Cooper Works	12.13 -	980	850	<b>PSS65-57-004-04-22</b>	A, 24, 25, 45, 101,	160, 217	10	20-45	20-45							T
<b>MINI (R50, R53)</b> <b>Pro-Kit (Performance Fahrwerksfedern   Performance Springs)</b> Cooper, Cooper S, One, One D	03.02 - 09.06	890	800	<b>E10-57-001-03-22</b>	A, 18, 20			30	30					F11-57-001-03-VA	F11-57-001-01-HA	T
<b>Anti-Roll-Kit (Performance Stabilisatoren   Performance Sway Bars)</b> One, Cooper, Cooper S, One D ohne Sportfahrwerk One, Cooper, Cooper S, One D without Sport Suspension	06.01 - 09.06			<b>E40-57-001-01-11</b>	A, 18, 20, 22, 45					26 Rohr 26 tube	19	nicht verstellbar not adjustable	2-fach verstellbar 2-way adjustable	AS41-57-001-01-VA	AS41-57-001-01-HA	T
<b>B12 Pro-Kit (Performance Komplettfahrwerke   Performance Springs+Shocks)</b> One, Cooper, Cooper S, One D	03.02 - 09.06	890	800	<b>E90-57-001-03-22</b>	A, 18, 20, 78, 161			30	30					F11-57-001-03-VA	F11-57-001-01-HA	T
<b>Pro-Street-S (Gewindefahrwerke - höhenverstellbar   Coil-Overs-Adjustable Ride Height)</b> Cooper, Cooper S, One, One D	03.02 - 09.06	890	800	<b>PSS65-57-001-01-22</b>	A, 23, 39, 45, 160			20-50	20-50							T



Modell	Baujahr	Achslast Vorne kg	Achslast Hinten kg	Artikel-Nr.	Hinweise	ab Nachtrag ...xx BE	bis Nachtrag ...xx BE	ca. Tieferl. Vorne mm	ca. Tieferl. Hinten mm	Ø Vorne mm	Ø Hinten mm	Verstellbarkeit Vorne	Verstellbarkeit Hinten	Ersatzteilbez. Vorne	Ersatzteilbez. Hinten	Gutachten
Model	Year	Front Axle Load kg	Rear Axle Load kg	Part-No.	Notes	from suppl. ...xx of type approval	to suppl. ...xx of type approval	ca. Lowering Front mm	ca. Lowering Rear mm	Ø Front mm	Ø Rear mm	Adjustable Front	Adjustable Rear	Spare Part Marking Front	Spare Part Marking Rear	Approval
<b>MINI (R56)</b> <b>Pro-Kit (Performance Fahrwerksfedern   Performance Springs)</b> Cooper, Cooper D, Cooper S, John Cooper Works, John Cooper Works GP, One, One D	10.06 -	905	755	E10-57-002-01-22	A, 18, 20			25-30	25-30					F11-57-002-01-VA	F11-57-002-01-HA	T
Cooper SD	02.11 -	935	755	E10-57-002-03-22	A, 18, 20			25-30	25-30					F11-57-002-03-VA	F11-57-002-01-HA	T
<b>Anti-Roll-Kit (Performance Stabilisatoren   Performance Sway Bars)</b> Cooper, Cooper D, Cooper S, Cooper SD, John Cooper Works, John Cooper Works GP, One, One D	10.06 -			E40-57-002-01-11	A, 18, 20, 22, 45					26	20	nicht verstellbar not adjustable	2-fach verstellbar 2-way adjustable	AS41-57-002-01-VA	AS41-57-002-01-HA	T
<b>B12 Pro-Kit (Performance Komplettfahrwerke   Performance Springs+Shocks)</b> One, Cooper, Cooper S, One D, Cooper D, Cooper SD	09.06. - 06.11	905	755	E90-57-002-01-22	A, 18, 20, 78, 161			25-30	25-30					F11-57-002-01-VA	F11-57-002-01-HA	T
One, Cooper, Cooper S, One D, Cooper D, Cooper SD	10.07 -	905	755	E90-57-002-01-22	A, 18, 20, 78, 161,			25-30	25-30					F11-57-002-01-VA	F11-57-002-01-HA	T
<b>Pro-Street-S (Gewindefahrwerke - höhenverstellbar   Coil-Overs-Adjustable Ride Height)</b> Cooper, One	10.06 -	890	855	PSS65-57-002-01-22	A, 23, 45, 160			30-55	30-55							T
<b>MINI Cabriolet (F57)</b> <b>MINI Convertible (F57)</b> <b>Pro-Kit (Performance Fahrwerksfedern   Performance Springs)</b> One, Cooper, Cooper D	11.15 -	945	850	E10-57-004-03-22	A, 18, 20			25	15					F11-57-004-02-VA	F11-57-004-03-RA	T
Cooper S, John Cooper Works, Cooper D, Cooper SD	11.15 -	980	850	E10-57-004-04-22	A, 18, 20			25	15					F11-57-004-04-FA	F11-57-004-03-RA	T
<b>Anti-Roll-Kit (Performance Stabilisatoren   Performance Sway Bars)</b> One, Cooper, Cooper D, Cooper S, John Cooper Works, Cooper D, Cooper SD	11.15 -			E40-57-004-01-11	A, 18, 20, 22, 45	10				28 Rohr 28 tube	23	nicht verstellbar not adjustable	2-fach verstellbar 2-way adjustable	AS41-57-004-01-FA	AS41-57-004-01-RA	T
<b>B12 Pro-Kit (Performance Komplettfahrwerke   Performance Springs+Shocks)</b> One, Cooper, Cooper D	11.15 -	945	850	E90-57-004-03-22	A, 18, 20, 78, 161			25	15					F11-57-004-02-VA	F11-57-004-03-RA	T
Cooper S, John Cooper Works, Cooper D, Cooper SD	11.15 -	980	850	E90-57-004-04-22	A, 18, 20, 78, 161			25	15					F11-57-004-04-FA	F11-57-004-03-RA	T
<b>Pro-Street-S (Gewindefahrwerke - höhenverstellbar   Coil-Overs-Adjustable Ride Height)</b> One, Cooper, Cooper D, Cooper S, John Cooper Works, Cooper SD	11.15 -	980	850	PSS65-57-004-05-22	A, 24, 25, 45, 160,			20-45	20-45							T
One, Cooper, Cooper D, Cooper S, John Cooper Works, Cooper SD	11.15 -	980	850	PSS65-57-004-06-22	A, 24, 25, 45, 101,			20-45	20-45							T
<b>MINI Cabriolet (R52)</b> <b>MINI Convertible (R52)</b> <b>Pro-Kit (Performance Fahrwerksfedern   Performance Springs)</b> Cooper, Cooper S, One	07.04 - 11.07	890	800	E10-57-001-03-22	A, 18, 20			30	30					F11-57-001-03-VA	F11-57-001-01-HA	T
<b>Anti-Roll-Kit (Performance Stabilisatoren   Performance Sway Bars)</b> Cooper, Cooper S, One	07.04 - 11.07			E40-57-001-01-11	A, 18, 20, 22, 45					26 Rohr 26 tube	19	nicht verstellbar not adjustable	2-fach verstellbar 2-way adjustable	AS41-57-001-01-VA	AS41-57-001-01-HA	T
<b>B12 Pro-Kit (Performance Komplettfahrwerke   Performance Springs+Shocks)</b> Cooper, Cooper S, One	07.04 - 11.07	890	800	E90-57-001-03-22	A, 18, 20, 78, 120,			30	30					F11-57-001-03-VA	F11-57-001-01-HA	T
<b>Pro-Street-S (Gewindefahrwerke - höhenverstellbar   Coil-Overs-Adjustable Ride Height)</b> Cooper, Cooper S, One	07.04 - 11.07	890	800	PSS65-57-001-01-22	A, 23, 39, 45, 160			20-50	20-50							T
<b>MINI Cabriolet (R57)</b> <b>MINI Convertible (R57)</b> <b>Pro-Kit (Performance Fahrwerksfedern   Performance Springs)</b> One, Cooper, Cooper D, Cooper S, John Cooper Works, Cooper SD	03.08 -	905	855	E10-57-002-02-22	A, 18, 20			30	20					F11-57-002-01-VA	F11-57-002-02-HA	T
Cooper SD	02.11 -	935	855	E10-57-002-04-22	A, 18, 20			30	20					F11-57-002-03-VA	F11-57-002-02-HA	T
<b>Anti-Roll-Kit (Performance Stabilisatoren   Performance Sway Bars)</b> Cooper, Cooper D, Cooper S, Cooper SD, John Cooper Works, One	03.08 -			E40-57-002-01-11	A, 18, 20, 22, 45					26	20	nicht verstellbar not adjustable	2-fach verstellbar 2-way adjustable	AS41-57-002-01-VA	AS41-57-002-01-HA	T
<b>B12 Pro-Kit (Performance Komplettfahrwerke   Performance Springs+Shocks)</b> Cooper, Cooper D, Cooper S, One	11.07 -	905	855	E90-57-002-02-22	A, 18, 20, 78, 161			30	20					F11-57-002-01-VA	F11-57-002-02-HA	T
One, Cooper, Cooper S, Cooper D, Cooper SD	11.07 -	905	855	E90-57-002-02-22	A, 18, 20, 78, 161,			30	20					F11-57-002-01-VA	F11-57-002-02-HA	T
<b>Pro-Street-S (Gewindefahrwerke - höhenverstellbar   Coil-Overs-Adjustable Ride Height)</b> One, Cooper	11.07 -	935	855	PSS65-57-003-01-22	A, 23, 45, 160			30-55	30-55							T
One D, Cooper S, Cooper D, Cooper SD, John Cooper Works	11.07 -	935	855	PSS65-57-003-02-22	A, 23, 45, 160			30-55	30-55							T
<b>MINI CLUBMAN (F54)</b> <b>Pro-Kit (Performance Fahrwerksfedern   Performance Springs)</b> One, One D, Cooper, Cooper D	07.15 -	1015	960	E10-57-005-01-22	A, 18, 20	18		25-30	25						F11-57-005-01-RA	T
Cooper S, Cooper SD	07.15 -	1050	960	E10-57-005-02-22	A, 18, 20	18		25-30	25					F11-20-034-01-FA	F11-57-005-01-RA	T
<b>MINI CLUBMAN (R55)</b> <b>Pro-Kit (Performance Fahrwerksfedern   Performance Springs)</b> Cooper, Cooper D, Cooper S, John Cooper Works, One, One D	10.07 -	905	855	E10-57-002-02-22	A, 18, 20			30	20					F11-57-002-01-VA	F11-57-002-02-HA	T
Cooper D, Cooper SD	02.11 -	935	855	E10-57-002-04-22	A, 18, 20			30	20					F11-57-002-03-VA	F11-57-002-02-HA	T
<b>Anti-Roll-Kit (Performance Stabilisatoren   Performance Sway Bars)</b> Cooper, Cooper D, Cooper S, Cooper SD, John Cooper Works, One, One D	10.07 -			E40-57-002-01-11	A, 18, 20, 22, 45					26	20	nicht verstellbar not adjustable	2-fach verstellbar 2-way adjustable	AS41-57-002-01-VA	AS41-57-002-01-HA	T
<b>B12 Pro-Kit (Performance Komplettfahrwerke   Performance Springs+Shocks)</b> Cooper, Cooper D, Cooper S, Cooper SD, One, One D	10.07 - 06.11	905	855	E90-57-002-02-22	A, 18, 20, 78, 161			30	20					F11-57-002-01-VA	F11-57-002-02-HA	T
Cooper, Cooper D, Cooper S, Cooper SD, One, One D	07.11 -	905	855	E90-57-002-02-22	A, 18, 20, 78, 161,			30	20					F11-57-002-01-VA	F11-57-002-02-HA	T
<b>Pro-Street-S (Gewindefahrwerke - höhenverstellbar   Coil-Overs-Adjustable Ride Height)</b> One, Cooper	10.07 -	935	855	PSS65-57-003-01-22	A, 23, 45, 160			30-55	30-55							T
One D, Cooper S, Cooper D, Cooper SD, John Cooper Works	10.07 -	935	855	PSS65-57-003-02-22	A, 23, 45, 160			30-55	30-55							T

Modell	Baujahr	Achslast Vorne kg	Achslast Hinten kg	Artikel-Nr.	Hinweise	ab Nachtrag ...xx BE	bis Nachtrag ...xx BE	ca. Tieferl. Vorne mm	ca. Tieferl. Hinten mm	Ø Vorne mm	Ø Hinten mm	Verstellbarkeit Vorne	Verstellbarkeit Hinten	Ersatzteilbez. Vorne	Ersatzteilbez. Hinten	Gutachten
Model	Year	Front Axle Load kg	Rear Axle Load kg	Part-No.	Notes	from suppl. ...xx of type approval	to suppl. ...xx of type approval	ca. Lowering Front mm	ca. Lowering Rear mm	Ø Front mm	Ø Rear mm	Adjustable Front	Adjustable Rear	Spare Part Marking Front	Spare Part Marking Rear	Approval
<b>MINI COUNTRYMAN (R60)</b> <b>Pro-Kit (Performance Fahrwerksfedern   Performance Springs)</b> One, Cooper, Cooper S, One D, Cooper D, Cooper SD, Cooper S JCW	06.10 -	1015	880	<b>E10-57-003-01-22</b>	A, 18, 20			30	20					F11-57-003-01-VA	F11-57-003-01-HA	T
Cooper ALL4, Cooper S ALL4, Cooper D ALL4, Cooper SD ALL4, Cooper S JCW	06.10 -	1040	940	<b>E10-57-003-02-22</b>	A, 18			30	20					F11-57-003-02-VA	F11-57-003-02-HA	T
<b>B12 Pro-Kit (Performance Komplettfahrwerke   Performance Springs+Shocks)</b> One, Cooper, Cooper S, One D, Cooper D, Cooper SD, Cooper S JCW	06.10 -	1015	880	<b>E90-57-003-01-22</b>	A, 18, 20, 78, 161			30	20					F11-57-003-01-VA	F11-57-003-01-HA	T
Cooper ALL4, Cooper S ALL4, Cooper D ALL4, Cooper SD ALL4, Cooper S JCW	06.10 -	1040	940	<b>E90-57-003-02-22</b>	A, 18, 78, 161			30	20					F11-57-003-02-VA	F11-57-003-02-HA	T
<b>MINI Coupe (R58)</b> <b>Pro-Kit (Performance Fahrwerksfedern   Performance Springs)</b> Cooper, Cooper S, Cooper SD, John Cooper Works	09.11 -	905	755	<b>E10-57-002-01-22</b>	A, 18, 20			25-30	25-30					F11-57-002-01-VA	F11-57-002-01-HA	T
<b>Anti-Roll-Kit (Performance Stabilisatoren   Performance Sway Bars)</b> Cooper, Cooper S, Cooper SD, John Cooper Works	09.11 -			<b>E40-57-002-01-11</b>	A, 18, 20, 22, 45					26	20	nicht verstellbar not adjustable	2-fach verstellbar 2-way adjustable	AS41-57-002-01-VA	AS41-57-002-01-HA	T
<b>B12 Pro-Kit (Performance Komplettfahrwerke   Performance Springs+Shocks)</b> Cooper, Cooper S, Cooper SD, John Cooper Works	09.11 -	905	755	<b>E90-57-002-01-22</b>	A, 18, 20, 78, 161, 164			25-30	25-30					F11-57-002-01-VA	F11-57-002-01-HA	T
<b>Pro-Street-S (Gewindefahrwerke - höhenverstellbar   Coil-Overs-Adjustable Ride Height)</b> Cooper, Cooper S, John Cooper Works, Cooper SD	09.11 -	860	630	<b>PSS65-57-004-01-22</b>	A, 24, 25, 45, 160			30-55	30-60							T
Cooper, Cooper S, John Cooper Works, Cooper SD	09.11 -	905	630	<b>PSS65-57-004-02-22</b>	A, 24, 25, 45, 160			30-55	30-60							T
<b>MINI PACEMAN (R61)</b> <b>Pro-Kit (Performance Fahrwerksfedern   Performance Springs)</b> Cooper, Cooper D, Cooper S, Cooper SD	04.12 -	1015	880	<b>E10-57-003-01-22</b>	A, 18, 20			30	20					F11-57-003-01-VA	F11-57-003-01-HA	T
Cooper ALL4, Cooper S ALL4, Cooper D ALL4, Cooper SD ALL4, John Cooper Works	04.12 -	1040	940	<b>E10-57-003-02-22</b>	A, 18			30	20					F11-57-003-02-VA	F11-57-003-02-HA	T
<b>B12 Pro-Kit (Performance Komplettfahrwerke   Performance Springs+Shocks)</b> Cooper, Cooper D, Cooper S, Cooper SD	04.12 -	1015	880	<b>E90-57-003-01-22</b>	A, 18, 20, 78, 161			30	20					F11-57-003-01-VA	F11-57-003-01-HA	T
Cooper ALL4, Cooper S ALL4, Cooper D ALL4, Cooper SD ALL4, John Cooper Works	04.12 -	1040	940	<b>E90-57-003-02-22</b>	A, 18, 78, 161			30	20					F11-57-003-02-VA	F11-57-003-02-HA	T
<b>MINI Roadster (R59)</b> <b>Pro-Kit (Performance Fahrwerksfedern   Performance Springs)</b> Cooper, Cooper S, Cooper SD, John Cooper Works	02.12 -	905	755	<b>E10-57-002-01-22</b>	A, 18, 20			25-30	25-30					F11-57-002-01-VA	F11-57-002-01-HA	T
<b>Anti-Roll-Kit (Performance Stabilisatoren   Performance Sway Bars)</b> Cooper, Cooper S, Cooper SD, John Cooper Works	02.12 -			<b>E40-57-002-01-11</b>	A, 18, 20, 22, 45					26	20	nicht verstellbar not adjustable	2-fach verstellbar 2-way adjustable	AS41-57-002-01-VA	AS41-57-002-01-HA	T
<b>B12 Pro-Kit (Performance Komplettfahrwerke   Performance Springs+Shocks)</b> Cooper, Cooper S, Cooper SD, John Cooper Works	02.12 -	905	755	<b>E90-57-002-01-22</b>	A, 18, 20, 78, 161, 164			25-30	25-30					F11-57-002-01-VA	F11-57-002-01-HA	T
<b>Pro-Street-S (Gewindefahrwerke - höhenverstellbar   Coil-Overs-Adjustable Ride Height)</b> Cooper, Cooper S, John Cooper Works, Cooper SD	02.12 -	860	630	<b>PSS65-57-004-01-22</b>	A, 24, 25, 45, 160			25-50	30-60							T
Cooper, Cooper S, John Cooper Works, Cooper SD	02.12 -	905	630	<b>PSS65-57-004-02-22</b>	A, 24, 25, 45, 160			25-50	30-60							T
<b>ASX (GA_W.)</b> <b>Pro-Kit (Performance Fahrwerksfedern   Performance Springs)</b> 1.6	05.10 -	1020	1000	<b>E10-60-016-01-22</b>	A, 18, 20			30	25					F11-60-016-01-VA	F11-60-013-01-HA	T
1.6 DI-D, 1.6 DI-D 4WD, 1.8 DI-D, 1.8 DI-D 4WD, 2.0, 2.0 4WD, 2.2 DI-D 4WD, 2.4, 2.4 4WD	02.10 -	1130	1000	<b>E10-60-016-02-22</b>	A, 18			30	25					F11-60-013-02-VA	F11-60-013-01-HA	T
<b>ASX Van (GA_W.)</b> <b>Pro-Kit (Performance Fahrwerksfedern   Performance Springs)</b> 1.8 DI-D 4WD	06.10 -	1130	1000	<b>E10-60-016-02-22</b>	A, 18			30	25					F11-60-013-02-VA	F11-60-013-01-HA	T
<b>CARISMA (DA.)</b> <b>Pro-Kit (Performance Fahrwerksfedern   Performance Springs)</b> 1.6, 1.9 TD, 1.9 DI-D	07.95 - 06.06	900	875	<b>E6022-140</b>	A, 18, 20			35	35					F6022001	F6021002	T
<b>CARISMA Stufenheck (DA.)</b> <b>CARISMA Saloon (DA.)</b> <b>Pro-Kit (Performance Fahrwerksfedern   Performance Springs)</b> 1.6, 1.9 TD, 1.9 DI-D	09.96 - 06.06	900	875	<b>E6022-140</b>	A, 18, 20			35	35					F6022001	F6021002	T
<b>COLT V (CJ., CP.)</b> <b>Pro-Kit (Performance Fahrwerksfedern   Performance Springs)</b> 1.3, 1.5, 1.8, 1300, 1300 GL,GLX, 1500, 1600, 1600 GLX	09.95 - 09.03	820	720	<b>E6025-140</b>	A, 18, 20			30	30					F6022001	F6025002	T
<b>COLT VI (Z3_A, Z2_A)</b> <b>Pro-Kit (Performance Fahrwerksfedern   Performance Springs)</b> 1.1, 1.3, 1.5	10.02 - 06.12	750	745	<b>E10-60-011-01-22</b>	A, 18, 20			30	25-30					F11-60-011-01-VA	F11-60-011-01-HA	T
1.5 CZT, 1.5 DI-D, 1.5 Turbo	10.02 - 06.12	880	745	<b>E10-60-011-02-22</b>	A, 18, 20, 60			30	25-30					F11-60-011-02-VA	F11-60-011-01-HA	T
<b>GALANT VI (EA.)</b> <b>Pro-Kit (Performance Fahrwerksfedern   Performance Springs)</b> 2.4, 2.4 GDI, 2.5 V6	09.96 - 10.04	1025	875	<b>E6028-140</b>	A, 18, 20, 42, 68			30	30					F6026101	F6026102	T
<b>LANCER SPORTBACK (CX_A)</b> <b>Pro-Kit (Performance Fahrwerksfedern   Performance Springs)</b> 1.5, 1.6	06.08 -	905	980	<b>E10-60-013-06-22</b>	A, 18, 20			30	25					F11-60-016-01-VA	F11-60-013-03-HA	T
1.8, 1.8 Flex	06.08 -	990	980	<b>E10-60-013-03-22</b>	A, 18, 20			30	25					F11-60-013-01-VA	F11-60-013-03-HA	T
1.8 DI-D, 2.0 DI-D	06.08 -	1080	980	<b>E10-60-013-04-22</b>	A, 18, 20			30	25					F11-60-013-02-VA	F11-60-013-03-HA	T

Modell	Baujahr	Achslast Vorne kg	Achslast Hinten kg	Artikel-Nr.	Hinweise	ab Nachtrag ...xx BE	bis Nachtrag ...xx BE	ca. Tieferl. Vorne mm	ca. Tieferl. Hinten mm	Ø Vorne mm	Ø Hinten mm	Verstellbarkeit Vorne	Verstellbarkeit Hinten	Ersatzteilbez. Vorne	Ersatzteilbez. Hinten	Gutachten
Model	Year	Front Axle Load kg	Rear Axle Load kg	Part-No.	Notes	from suppl. ...xx of type approval	to suppl. ...xx of type approval	ca. Lowering Front mm	ca. Lowering Rear mm	Ø Front mm	Ø Rear mm	Adjustable Front	Adjustable Rear	Spare Part Marking Front	Spare Part Marking Rear	Approval
<b>LANCER Stufenheck (CS_A)</b> <b>LANCER Saloon (CS_A)</b> <i>Pro-Kit (Performance Fahrwerksfedern   Performance Springs)</i> 2.0 16V EVO VIII	03.04 -	1015	900	<b>E10-60-005-01-22</b>	A, 18			25	25					F11-60-005-01-VA	F11-60-005-01-HA	T
<b>LANCER Stufenheck (CY/Z_A)</b> <b>LANCER Saloon (CY/Z_A)</b> <i>Pro-Kit (Performance Fahrwerksfedern   Performance Springs)</i> 1.5, 1.6	06.08 -	905	980	<b>E10-60-013-07-22</b>	A, 18, 20			30	25					F11-60-016-01-VA	F11-30-013-01-HA	T
1.8, 1.8 Flex	02.08 -	990	980	<b>E10-60-013-01-22</b>	A, 18, 20			30	25					F11-60-013-01-VA	F11-60-013-01-HA	T
1.8 DI-D, 2.0 DI-D	01.08 -	1080	980	<b>E10-60-013-02-22</b>	A, 18, 20			30	25					F11-60-013-02-VA	F11-60-013-01-HA	T
<b>LANCER VI (CJ-CP.)</b> <i>Pro-Kit (Performance Fahrwerksfedern   Performance Springs)</i> 2.0 16V EVO	08.96 - 08.03	1015	900	<b>E10-60-005-01-22</b>	A, 18			25	25					F11-60-005-01-VA	F11-60-005-01-HA	T
<b>MIRAGE/SPACE STAR Schrägheck (A05A)</b> <b>MIRAGE/SPACE STAR Hatchback (A05A)</b> <i>Pro-Kit (Performance Fahrwerksfedern   Performance Springs)</i> 1.0, 1.2	07.12 -	730	670	<b>E10-60-017-01-22</b>	A, 18, 20			25	25					F11-60-017-01-VA	F11-60-017-01-HA	
<b>OUTLANDER II (CW_W)</b> <i>Pro-Kit (Performance Fahrwerksfedern   Performance Springs)</i> 2.0	11.06 - 12.12	1150		<b>E10-60-014-01-20</b>	A, 18, 20			30						F11-60-014-01-VA		T
<b>SPACE STAR Schrägheck (A0_A, A05A, LA)</b> <b>SPACE STAR Hatchback (A0_A, A05A, LA)</b> <i>Pro-Kit (Performance Fahrwerksfedern   Performance Springs)</i> 1.0, 1.2	07.12 -	730	670	<b>E10-60-017-01-22</b>	A, 18, 20			25	25					F11-60-017-01-VA	F11-60-017-01-HA	T
<b>350 Z Coupe (Z33)</b> <i>Pro-Kit (Performance Fahrwerksfedern   Performance Springs)</i> 3.5	10.03 -	975	975	<b>E10-63-013-01-22</b>	A, 18, 20			30	30					F11-63-013-01-VA	F11-63-013-01-HA	T
<b>B12 Pro-Kit (Performance Komplettfahrwerke   Performance Springs+Shocks)</b> 3.5	10.03 -	975	975	<b>E90-63-013-01-22</b>	A, 18, 20, 78, 161			30	30					F11-63-013-01-VA	F11-63-013-01-HA	T
<b>350 Z Roadster (Z33)</b> <i>Pro-Kit (Performance Fahrwerksfedern   Performance Springs)</i> 3.5	03.05 -	975	975	<b>E10-63-013-01-22</b>	A, 18, 20			30	30					F11-63-013-01-VA	F11-63-013-01-HA	T
<b>B12 Pro-Kit (Performance Komplettfahrwerke   Performance Springs+Shocks)</b> 3.5	03.05 -	975	975	<b>E90-63-013-01-22</b>	A, 18, 20, 78, 161			30	30					F11-63-013-01-VA	F11-63-013-01-HA	T
<b>370 Z (Z34)</b> <i>Pro-Kit (Performance Fahrwerksfedern   Performance Springs)</i> 3.7	06.09 -	940	940	<b>E10-63-020-01-22</b>	A, 18, 20			25	20					F11-63-020-01-VA	F11-63-020-01-HA	T
<b>ALMERA II (N16)</b> <i>Pro-Kit (Performance Fahrwerksfedern   Performance Springs)</i> 1.5, 1.5 dCi, 1.8	07.00 -	955	970	<b>E10-63-001-01-22</b>	A, 18, 20			30	30					F11-63-001-01-VA	F11-63-001-01-HA	T
<b>ALMERA II Hatchback (N16)</b> <i>Pro-Kit (Performance Fahrwerksfedern   Performance Springs)</i> 1.5, 1.6, 1.8, 1.5 dCi	01.00 -	955	970	<b>E10-63-001-01-22</b>	A, 18, 20			30	30					F11-63-001-01-VA	F11-63-001-01-HA	T
<b>CUBE (Z12)</b> <i>Pro-Kit (Performance Fahrwerksfedern   Performance Springs)</i> 1.5 16V, 1.6 16V, 1.5 dCi, 1.8	03.10 -	985	880	<b>E10-63-017-01-22</b>	A, 18, 20			30	30					F11-63-017-01-VA	F11-63-017-01-HA	T
<b>JUKE</b> <i>Pro-Kit (Performance Fahrwerksfedern   Performance Springs)</i> 1.2 DIG-T, 1.6, 1.5 dCi, 1.6 DIG-T	06.10 -	985	835	<b>E10-63-022-01-22</b>	A, 18, 20			20-25	25					F11-63-016-01-VA	F11-75-008-01-HA	T
1.6 DIG-T NISMO	06.10 -	985	835	<b>E10-63-022-01-22</b>	A, 18, 20			10-15	15					F11-63-016-01-VA	F11-75-008-01-HA	T
1.6 DIG-T 4x4	06.10 -	1010	900	<b>E10-63-022-02-22</b>	A, 18			35	25					F11-63-016-02-VA	F11-63-022-01-HA	T
1.6 DIG-T NISMO 4x4	06.10 -	1010	900	<b>E10-63-022-02-22</b>	A, 18			25	15					F11-63-016-02-VA	F11-63-022-01-HA	T
<b>B12 Pro-Kit (Performance Komplettfahrwerke   Performance Springs+Shocks)</b> 1.2 DIG-T, 1.6, 1.5 dCi, 1.6 DIG-T	06.10 -	985	835	<b>E90-63-022-01-22</b>	A, 18, 20, 78, 161			20-25	25					F11-63-016-01-VA	F11-75-008-01-HA	T
1.6 DIG-T NISMO	06.10 -	985	835	<b>E90-63-022-01-22</b>	A, 18, 20, 78, 161			10-15	15					F11-63-016-01-VA	F11-75-008-01-HA	T
1.6 DIG-T 4x4	06.10 -	1010	900	<b>E90-63-022-02-22</b>	A, 18, 78, 161			35	25					F11-63-016-02-VA	F11-63-022-01-HA	T
1.6 DIG-T NISMO 4x4	06.10 -	1010	900	<b>E90-63-022-02-22</b>	A, 18, 78, 161			25	15					F11-63-016-02-VA	F11-63-022-01-HA	T
<b>MICRA C+C (K12)</b> <i>Pro-Kit (Performance Fahrwerksfedern   Performance Springs)</i> 1.4 16V, 1.6 160 SR	08.05 -	875	800	<b>E10-63-010-03-22</b>	A, 18, 20			30	20					F11-63-010-01-VA	F11-75-008-01-HA	T
<b>MICRA III (K12)</b> <i>Pro-Kit (Performance Fahrwerksfedern   Performance Springs)</i> 1.0 16V, 1.2 16V, 1.4 16V, 1.5 dCi	01.03 - 06.10	875	800	<b>E10-63-010-01-22</b>	A, 18, 20			30	30					F11-63-010-01-VA	F11-63-010-01-HA	T
160 SR	05.05 - 06.10	875	800	<b>E10-63-010-01-22</b>	A, 18, 20			25-30	25-30					F11-63-010-01-VA	F11-63-010-01-HA	T
<b>Sportline (Performance Fahrwerksfedern Sport   Sport Performance Springs)</b> 1.0 16V, 1.2 16V, 1.4 16V, 1.5 dCi	01.03 - 06.10	860	880	<b>E20-63-010-01-22</b>	A, 18, 20			45-50	40					F21-63-010-01-VA	F21-63-010-01-HA	T
160 SR	05.05 - 06.10	860	880	<b>E20-63-010-01-22</b>	A, 18, 20			40-50	35-40					F21-63-010-01-VA	F21-63-010-01-HA	T
<b>B12 Pro-Kit (Performance Komplettfahrwerke   Performance Springs+Shocks)</b> 1.0 16V, 1.2 16V, 1.4 16V, 1.5 dCi	01.03 - 06.10	875	800	<b>E90-63-010-01-22</b>	A, 18, 20, 78, 161			30	30					F11-63-010-01-VA	F11-63-010-01-HA	T



Modell	Baujahr	Achslast Vorne kg	Achslast Hinten kg	Artikel-Nr.	Hinweise	ab Nachtrag ...xx BE	bis Nachtrag ...xx BE	ca. Tieferl. Vorne mm	ca. Tieferl. Hinten mm	Ø Vorne mm	Ø Hinten mm	Verstellbarkeit Vorne	Verstellbarkeit Hinten	Ersatzteilbez. Vorne	Ersatzteilbez. Hinten	Gutachten
Model	Year	Front Axle Load kg	Rear Axle Load kg	Part-No.	Notes	from suppl. ...xx of type approval	to suppl. ...xx of type approval	ca. Lowering Front mm	ca. Lowering Rear mm	Ø Front mm	Ø Rear mm	Adjustable Front	Adjustable Rear	Spare Part Marking Front	Spare Part Marking Rear	Approval
<b>MICRA IV (K13)</b> <i>Pro-Kit (Performance Fahrwerksfedern   Performance Springs)</i>																
1.2	05.10 -	750	750	E10-63-023-01-22	A, 18, 20			30-35	10					F11-63-023-01-VA	F11-63-023-01-HA	T
1.2 DIG, 1.5, 1.6	11.10 -	825	750	E10-63-023-02-22	A, 18, 20			30-35	10					F11-63-023-02-VA	F11-63-023-01-HA	T
<b>Note (E11)</b> <i>Pro-Kit (Performance Fahrwerksfedern   Performance Springs)</i>																
1.4, 1.5, 1.6	03.06 -	850	800	E10-63-015-01-22	A, 18, 20			30	30					F11-75-008-01-VA	F11-75-008-01-HA	T
1.5 dCi	03.06 -	905	800	E10-63-015-02-22	A, 18, 20			30	30					F11-75-008-02-VA	F11-75-008-01-HA	T
<b>Note (E12)</b> <i>Pro-Kit (Performance Fahrwerksfedern   Performance Springs)</i>																
1.2	05.10 -	780	770	E10-63-023-01-22	A, 18, 20			30-35	10					F11-63-023-01-VA	F11-63-023-01-HA	T
<b>PIXO (UAD)</b> <i>Pro-Kit (Performance Fahrwerksfedern   Performance Springs)</i>																
1.0	06.09 -	700	650	E10-63-019-01-22	A, 18, 20			25	15					F11-63-019-01-VA	F11-63-019-01-HA	T
<b>PRIMERA (P11)</b> <i>Pro-Kit (Performance Fahrwerksfedern   Performance Springs)</i>																
1.6 16V, 1.8, 1.8 16V	06.96 - 07.99	990	875	E6336-140	A, 18, 20			30	30					F6336001	F6336002	T
1.6 16V, 1.8, 1.8 16V	08.99 - 12.01	990	875	E6343-140	A, 18, 20			30	30					F6336001	F6336002	T
<b>PRIMERA Hatchback (P11)</b> <i>Pro-Kit (Performance Fahrwerksfedern   Performance Springs)</i>																
1.6 16V, 1.8 16V	09.96 - 07.99	990	875	E6336-140	A, 18, 20			30	30					F6336001	F6336002	T
1.6 16V, 1.8 16V	08.99 - 07.02	990	875	E6343-140	A, 18, 20			30	30					F6336001	F6336002	T
<b>PULSAR (N17)</b> <i>Pro-Kit (Performance Fahrwerksfedern   Performance Springs)</i>																
1.2 DIG-T, 1.6 DIG-T, 1.5 dCi	08.12 -	1000	875	E10-63-029-01-22	A, 18, 20			30	30					F11-63-029-01-FA	F11-75-008-07-HA	T
<b>QASHQAI / QASHQAI +2 (J10, JJ10)</b> <i>Pro-Kit (Performance Fahrwerksfedern   Performance Springs)</i>																
1.6, 2.0	02.07 -	1175	1100	E10-63-016-01-22	A, 18, 20, 66			30	30					F11-63-016-01-VA	F11-63-016-01-HA	T
2.0 Allrad, 1.5 dCi, 2.0 dCi, 2.0 dCi Allrad 2.0 All-Wheel-Drive, 1.5 dCi, 2.0 dCi, 2.0 dCi All-Wheel-Drive	02.07 -	1230	1100	E10-63-016-02-22	A, 18, 66			30	30					F11-63-016-02-VA	F11-63-016-01-HA	T
1.6 dCi, 1.6 dCi Allrad 1.6 dCi, 1.6 dCi All-Wheel-Drive	02.07 -	1230	1100	E10-63-016-02-22	A, 18, 66			35-40	30					F11-63-016-02-VA	F11-63-016-01-HA	T
<b>B12 Pro-Kit (Performance Komplettfahrwerke   Performance Springs+Shocks)</b> 1.6, 2.0	02.07 -	1175	1100	E90-63-010-01-22	A, 18, 20, 66, 78,	161		30	30					F11-63-016-01-VA	F11-63-016-01-HA	T
2.0 Allrad, 1.5 dCi, 2.0 dCi, 2.0 dCi Allrad 2.0 All-Wheel-Drive, 1.5 dCi, 2.0 dCi, 2.0 dCi All-Wheel-Drive	02.07 -	1230	1100	E90-63-010-02-22	A, 18, 66, 78,	161		30	30					F11-63-016-02-VA	F11-63-016-01-HA	T
1.6 dCi, 1.6 dCi Allrad 1.6 dCi, 1.6 dCi All-Wheel-Drive	02.07 -	1230	1100	E90-63-010-02-22	A, 18, 66, 78,	161		30	30					F11-63-016-02-VA	F11-63-016-01-HA	T
<b>QASHQAI II (J11)</b> <i>Pro-Kit (Performance Fahrwerksfedern   Performance Springs)</i>																
1.2 DIG-T, 1.5 dCi	02.14 -	1025	970	E10-63-027-01-22	A, 18, 20, 171			30	30					F11-63-027-01-VA	F11-63-027-01-HA	T
1.6 DIG-T, 1.6 dCi	02.14 -	1150	970	E10-63-027-02-22	A, 18, 20, 171			30	30					F11-63-027-02-VA	F11-63-027-01-HA	T
1.6 dCi Allrad, 1.6 DIG-T, 1.6 dCi	02.14 -	1150	1015	E10-63-027-03-22	A, 18, 170			30	30					F11-63-027-02-VA	F11-63-027-03-HA	T
1.2 DIG-T, 1.5 dCi	02.14 -	1025	1015	E10-63-027-04-22	A, 18, 20, 170			30	30					F11-63-027-01-VA	F11-63-027-03-HA	T
<b>Pro-Lift-Kit (Performance Höherlegung   Performance Lift Springs)</b> 1.2 DIG-T, 1.5 dCi	02.14 -	1025	970	E30-63-027-01-22	A, 18, 20, 171			+30	+20					F31-63-027-01-VA	F31-63-027-01-HA	T
1.6 DIG-T, 1.6 dCi	02.14 -	1150	970	E30-63-027-02-22	A, 18, 20, 171			+30	+20					F31-63-027-02-VA	F31-63-027-01-HA	T
1.6 dCi Allrad, 1.6 DIG-T, 1.6 dCi	02.14 -	1150	1015	E30-63-027-03-22	A, 18, 170			+30	+30					F31-63-027-02-VA	F31-63-027-03-HA	T
1.2 DIG-T, 1.5 dCi	02.14 -	1025	1015	E30-63-027-04-22	A, 18, 20, 170			+30	+20					F31-63-027-01-VA	F31-63-027-03-HA	T
<b>B12 Pro-Kit (Performance Komplettfahrwerke   Performance Springs+Shocks)</b> 1.2 DIG-T, 1.5 dCi	02.14 -	1025	970	E90-63-027-01-22	A, 18, 20, 171			30	30					F11-63-027-01-VA	F11-63-027-01-HA	T
1.6 DIG-T, 1.6 dCi	02.14 -	1150	970	E90-63-027-02-22	A, 18, 20, 171			30	30					F11-63-027-02-VA	F11-63-027-01-HA	T
1.6 dCi Allrad, 1.6 DIG-T, 1.6 dCi	02.14 -	1150	1015	E90-63-027-03-22	A, 18, 170			30	30					F11-63-027-02-VA	F11-63-027-03-HA	T
<b>B12 Pro-Lift-Kit (Höherlegungs-Komplettfahrwerke   Lifting Performance Springs + Shocks)</b> 1.2 DIG-T, 1.5 dCi	02.14 -	1025	970	E93-63-027-01-22	A, 18, 20, 171			+30	+20					F31-63-027-01-VA	F31-63-027-01-HA	T
1.6 DIG-T, 1.6 dCi	02.14 -	1150	970	E93-63-027-02-22	A, 18, 20, 171			+30	+20					F31-63-027-02-VA	F31-63-027-01-HA	T
1.6 dCi Allrad, 1.6 DIG-T, 1.6 dCi	02.14 -	1150	1015	E93-63-027-03-22	A, 18, 170			+30	+30					F31-63-027-02-VA	F31-63-027-03-HA	T
<b>TIIDA Schrägheck</b> <b>TIIDA Hatchback</b> <i>Pro-Kit (Performance Fahrwerksfedern   Performance Springs)</i>																
1.8	05.04 - 02.07	985	880	E10-63-017-01-22	A, 18, 20			25	20					F11-63-017-01-VA	F11-63-017-01-HA	T
<b>TIIDA Schrägheck (C11X)</b> <b>TIIDA Hatchback (C11X)</b> <i>Pro-Kit (Performance Fahrwerksfedern   Performance Springs)</i>																
1.6, 1.8	09.07 -	985	880	E10-63-017-01-22	A, 18, 20			25	20					F11-63-017-01-VA	F11-63-017-01-HA	T

Modell	Baujahr	Achslast Vorne kg	Achslast Hinten kg	Artikel-Nr.	Hinweise	ab Nachtrag ...xx BE	bis Nachtrag ...xx BE	ca. Tieferl. Vorne mm	ca. Tieferl. Hinten mm	Ø Vorne mm	Ø Hinten mm	Verstellbarkeit Vorne	Verstellbarkeit Hinten	Ersatzteilbez. Vorne	Ersatzteilbez. Hinten	Gutachten
Model	Year	Front Axle Load kg	Rear Axle Load kg	Part-No.	Notes	from suppl. ...xx of type approval	to suppl. ...xx of type approval	ca. Lowering Front mm	ca. Lowering Rear mm	Ø Front mm	Ø Rear mm	Adjustable Front	Adjustable Rear	Spare Part Marking Front	Spare Part Marking Rear	Approval
<b>TIIDA Stufenheck (SC11X)</b> <b>TIIDA Saloon (SC11X)</b> <i>Pro-Kit (Performance Fahrwerksfedern   Performance Springs)</i> 1.6, 1.8	09.07 -	985	880	<b>E10-63-017-01-22</b>	A, 18, 20			25	20					F11-63-017-01-VA	F11-63-017-01-HA	T
<b>X-TRAIL (T32)</b> <i>Pro-Kit (Performance Fahrwerksfedern   Performance Springs)</i> 1.6 DIG-T, 1.6 cDi, 1.6 cDi 4x4	12.13 -	1150	1315	<b>E10-63-028-01-22</b>	A, 18			30	20-25					F11-63-027-02-VA	F11-63-028-01-RA	T
<i>Pro-Lift-Kit (Performance Höherlegung   Performance Lift Springs)</i> 1.6 DIG-T, 1.6 cDi, 1.6 cDi 4x4	12.13 -	1150	1315	<b>E30-63-028-01-22</b>	A, 18			+25	+25-30					F31-63-027-02-VA	F31-63-028-01-RA	T
<b>ADAM</b> <i>Pro-Kit (Performance Fahrwerksfedern   Performance Springs)</i> 1.0, 1.2, 1.4	10.12 -	885	845	<b>E10-65-015-01-22</b>	A, 18, 20			15-20	15					F11-65-015-01-VA	F11-65-015-01-HA	T
1.4 S	11.14 -	885	845	<b>E10-65-015-01-22</b>	A, 18, 20			10-15	5-10					F11-65-015-01-VA	F11-65-015-01-HA	T
<b>B12 Pro-Kit (Performance Komplettfahrwerke   Performance Springs+Shocks)</b> 1.0, 1.2, 1.4	10.12 -	885	845	<b>E90-65-015-03-22</b>	A, 18, 20, 78, 161			15-20	15					F11-65-015-01-VA	F11-65-015-01-HA	T
1.4 S	11.14 -	885	845	<b>E90-65-015-03-22</b>	A, 18, 20, 78, 161			10-15	5-10					F11-65-015-01-VA	F11-65-015-01-HA	T
<i>Pro-Street-S (Gewindefahrwerke - höhenverstellbar   Coil-Overs-Adjustable Ride High)</i> 1.0, 1.2, 1.4, 1.4 S	10.12 -	820	730	<b>PSS65-30-010-01-22</b>	A, 25, 45, 160			20-45	25-45							T
<b>ASTRA F (56., 57.)</b> <i>Pro-Kit (Performance Fahrwerksfedern   Performance Springs)</i> 1.4, 1.4 Si, 1.4 i, 1.4 i 16V, 1.6, 1.6 Si, 1.6 i, 1.6 i 16V, 1.7 D, 1.7 TD, 1.7 TDS, 1.8 i, 2.0 i, 2.0 i 16V	09.91 - 09.98	870	800	<b>E6521-140</b>	A, 18, 20			30	30					F6521001	F6522102	T
<i>Sportline (Performance Fahrwerksfedern Sport   Sport Performance Springs)</i> 1.4, 1.4 Si, 1.4 i, 1.4 i 16V, 1.6, 1.6 Si, 1.6 i, 1.6 i 16V, 1.7 D, 1.7 TD, 1.7 TDS, 1.8 i, 1.8 i 16V, 2.0 i, 2.0 i 16V	09.91 - 09.98	900	800	<b>E20-65-001-02-22</b>	A, 20			45-50	30					F21-65-001-02-VA	F21-65-001-02-HA	T
<b>B12 Pro-Kit (Performance Komplettfahrwerke   Performance Springs+Shocks)</b> 1.4, 1.4 Si, 1.4 i, 1.4 i 16V, 1.6, 1.6 Si, 1.6 i, 1.6 i 16V, 1.7 D, 1.7 TD, 1.7 TDS, 1.8 i, 1.8 i 16V, 2.0 i, 2.0 i 16V	09.91 - 09.98	870	800	<b>E90-65-022-01-22</b>	A, 18, 20, 78, 161			30	30					F6521001	F6522102	T
<b>B12 Sportline (Performance Komplettfahrwerke Sport   Sport Performance Springs+Shocks)</b> 1.4, 1.4 Si, 1.4 i, 1.4 i 16V, 1.6, 1.6 Si, 1.6 i, 1.6 i 16V, 1.7 D, 1.7 TD, 1.7 TDS, 1.8 i, 1.8 i 16V, 2.0 i, 2.0 i 16V	09.91 - 09.98	900	800	<b>E95-65-022-01-22</b>	A, 20, 78, 161			45-50	30					F21-65-001-02-VA	F21-65-001-02-HA	T
<b>ASTRA F Cabriolet (53_B)</b> <b>ASTRA F Convertible (53_B)</b> <i>Pro-Kit (Performance Fahrwerksfedern   Performance Springs)</i> 1.4 Si, 1.4 i 16V, 1.6 i, 1.8 i 16V, 2.0 i	03.93 - 03.01	870	800	<b>E6521-140</b>	A, 18, 20			30	30					F6521001	F6522102	T
<b>B12 Pro-Kit (Performance Komplettfahrwerke   Performance Springs+Shocks)</b> 1.4 Si, 1.4 i 16V, 1.6 i, 1.8 i 16V, 2.0 i	03.93 - 03.01	870	800	<b>E90-65-022-01-22</b>	A, 18, 20, 78, 161			30	30					F6521001	F6522102	T
<b>ASTRA F Caravan (51., 52.)</b> <b>ASTRA F Estate (51., 52.)</b> <i>Pro-Kit (Performance Fahrwerksfedern   Performance Springs)</i> 1.4, 1.4 Si, 1.4 i, 1.4 i 16V, 1.6, 1.6 Si, 1.6 i, 1.6 i 16V, 1.7 D, 1.7 TD, 1.7 TDS, 1.8 i, 1.8 i 16V, 2.0 i, 2.0 i 16V	09.91 - 01.98	870	860	<b>E6523-140</b>	A, 18, 20			30	30					F6518001	F6511002	T
<b>B12 Pro-Kit (Performance Komplettfahrwerke   Performance Springs+Shocks)</b> 1.4, 1.4 Si, 1.4 i, 1.4 i 16V, 1.6, 1.6 Si, 1.6 i, 1.6 i 16V, 1.7 D, 1.7 TD, 1.7 TDS, 1.8 i, 1.8 i 16V, 2.0 i, 2.0 i 16V	09.91 - 01.98	870	860	<b>E90-65-022-02-22</b>	A, 18, 20, 78, 161			30	30					F6518001	F6511002	T
<b>ASTRA F CC (53., 54., 58., 59.)</b> <b>ASTRA F Hatchback (53., 54., 58., 59.)</b> <i>Pro-Kit (Performance Fahrwerksfedern   Performance Springs)</i> 1.4, 1.4 Si, 1.4 i, 1.4 i 16V, 1.6, 1.6 Si, 1.6 i, 1.6 i 16V, 1.7 D, 1.7 TD, 1.7 TDS, 1.8 i, 1.8 i 16V, 2.0 GSI 16V, 2.0 i, 2.0 i 16V	09.91 - 01.98	870	800	<b>E6521-140</b>	A, 18, 20			30	30					F6521001	F6522102	T
<i>Sportline (Performance Fahrwerksfedern Sport   Sport Performance Springs)</i> 1.4, 1.4 Si, 1.4 i, 1.4 i 16V, 1.6, 1.6 Si, 1.6 i, 1.6 i 16V, 1.7 D, 1.7 TD, 1.7 TDS, 1.8 i, 1.8 i 16V, 2.0 GSI 16V, 2.0 i, 2.0 i 16V	09.91 - 01.98	900	800	<b>E20-65-001-02-22</b>	A, 20			45-50	30					F21-65-001-02-VA	F21-65-001-02-HA	T
<b>B12 Pro-Kit (Performance Komplettfahrwerke   Performance Springs+Shocks)</b> 1.4, 1.4 Si, 1.4 i, 1.4 i 16V, 1.6, 1.6 Si, 1.6 i, 1.6 i 16V, 1.7 D, 1.7 TD, 1.7 TDS, 1.8 i, 1.8 i 16V, 2.0 GSI 16V, 2.0 i, 2.0 i 16V	09.91 - 01.98	870	800	<b>E90-65-022-01-22</b>	A, 18, 20, 78, 161			30	30					F6521001	F6522102	T
<b>B12 Sportline (Performance Komplettfahrwerke Sport   Sport Performance Springs+Shocks)</b> 1.4, 1.4 Si, 1.4 i, 1.4 i 16V, 1.6, 1.6 Si, 1.6 i, 1.6 i 16V, 1.7 D, 1.7 TD, 1.7 TDS, 1.8 i, 1.8 i 16V, 2.0 GSI 16V, 2.0 i, 2.0 i 16V	09.91 - 01.98	900	800	<b>E95-65-022-01-22</b>	A, 20, 78, 161			45-50	30					F21-65-001-02-VA	F21-65-001-02-HA	T
<b>ASTRA F CLASSIC Caravan</b> <b>ASTRA F CLASSIC Estate</b> <i>Pro-Kit (Performance Fahrwerksfedern   Performance Springs)</i> 1.4 i, 1.6 i, 1.6 i 16V, 1.8	01.98 - 01.05	870	860	<b>E6523-140</b>	A, 18, 20			30	30					F6518001	F6511002	T
<b>ASTRA G Cabriolet</b> <b>ASTRA G Convertible</b> <i>Pro-Kit (Performance Fahrwerksfedern   Performance Springs)</i> 1.6, 1.6 16V, 1.8 16V, 2.0 16V Turbo, 2.2 16V	03.01 - 10.05	1015	845	<b>E10-65-001-02-22</b>	A, 18, 20			30	30					F11-65-001-01-VA	F6541002	T
2.2 DTI	09.02 - 10.05	1040	845	<b>E10-65-001-06-22</b>	A, 18, 20			30	30					F6529001	F6541002	T
<b>B12 Pro-Kit (Performance Komplettfahrwerke   Performance Springs+Shocks)</b> 1.6, 1.6 16V, 1.8 16V, 2.0 16V Turbo, 2.2 16V	03.01 - 10.05	1015	845	<b>E90-65-001-06-22</b>	A, 18, 20, 78, 161			30	30					F11-65-001-01-VA	F6541002	T
2.2 DTI	09.02 - 10.05	1040	845	<b>E90-65-001-07-22</b>	A, 18, 20, 78, 161			30	30					F6529001	F6541002	T

Modell	Baujahr	Achslast Vorne kg	Achslast Hinten kg	Artikel-Nr.	Hinweise	ab Nachtrag ...xx BE	bis Nachtrag ...xx BE	ca. Tieferl. Vorne mm	ca. Tieferl. Hinten mm	Ø Vorne mm	Ø Hinten mm	Verstellbarkeit Vorne	Verstellbarkeit Hinten	Ersatzteilbez. Vorne	Ersatzteilbez. Hinten	Gutachten
Model	Year	Front Axle Load kg	Rear Axle Load kg	Part-No.	Notes	from suppl. ...xx of type approval	to suppl. ...xx of type approval	ca. Lowering Front mm	ca. Lowering Rear mm	Ø Front mm	Ø Rear mm	Adjustable Front	Adjustable Rear	Spare Part Marking Front	Spare Part Marking Rear	Approval
<b>ASTRA G Caravan (F35.)</b> <b>ASTRA G Estate (F35.)</b> <i>Pro-Kit (Performance Fahrwerksfedern   Performance Springs)</i> 1.2 16V, 1.4, 1.4 16V, 1.6, 1.6 16V	02.98 - 12.09	845	885	<b>E6548-140</b>	A, 18, 20, 68			30	30					F6517001	F6542002	T
1.4, 1.4 16V, 1.6, 1.6 16V, 1.8, 1.8 16V, 2.0 16V, 1.7 TD, 1.7 DTI, 1.7 DTI 16V, 1.7 CDTI	02.98 - 12.09	935	885	<b>E6542-140</b>	A, 18, 20, 68			30	30					F6537001	F6542002	T
1.8, 1.8 16V, 2.0, 2.0 16V, 2.0 DI, 2.2 16V, 1.7 TD, 1.7 DTI, 1.7 DTI 16V, 1.7 CDTI, 2.0 DTI, 2.0 DTI 16V, 2.2 DTI	02.98 - 07.04	1035	885	<b>E6544-140</b>	A, 18, 20, 68			30	30					F6529001	F6542002	T
<b>B12 Pro-Kit (Performance Komplettfahrwerke   Performance Springs+Shocks)</b> 1.2 16V, 1.4, 1.4 16V, 1.6, 1.6 16V	02.98 - 12.09	845	885	<b>E90-65-001-08-22</b>	A, 18, 20, 68, 78, 161			30	30					F6517001	F6542002	T
1.4, 1.4 16V, 1.6, 1.6 16V, 1.8, 1.8 16V, 2.0 16V, 1.7 TD, 1.7 DTI, 1.7 DTI 16V, 1.7 CDTI	02.98 - 12.09	935	885	<b>E90-65-001-09-22</b>	A, 18, 20, 68, 78, 161			30	30					F6537001	F6542002	T
1.8, 1.8 16V, 2.0, 2.0 16V, 2.0 DI, 2.2 16V, 1.7 TD, 1.7 DTI, 1.7 DTI 16V, 1.7 CDTI, 2.0 DTI, 2.0 DTI 16V, 2.2 DTI	08.99 - 07.04	1035	885	<b>E90-65-001-10-22</b>	A, 18, 20, 68, 78, 161			30	30					F6529001	F6542002	T
<b>ASTRA G CC (F48., F08.)</b> <b>ASTRA G Hatchback (F48., F08.)</b> <i>Pro-Kit (Performance Fahrwerksfedern   Performance Springs)</i> 1.2 16V, 1.4, 1.4 16V, 1.6, 1.6 16V	02.98 - 12.09	845	820	<b>E6547-140</b>	A, 18, 20, 68			30	30					F6517001	F6541002	T
1.4, 1.4 16V, 1.6, 1.6 16V, 1.7 CDTI, 1.7 DTI 16V, 1.7 TD, 1.8 16V, 2.0 16V	02.98 - 12.09	935	820	<b>E6541-140</b>	A, 18, 20, 68			30	30					F6537001	F6541002	T
1.7 CDTI, 1.7 DTI 16V, 1.7 TD, 1.8 16V, 2.0 16V, 2.0 DI, 2.0 DTI 16V, 2.2 16V, 2.2 DTI	02.98 - 01.05	1035	820	<b>E6543-140</b>	A, 18, 20, 68			30	30					F6529001	F6541002	T
<b>Sportline (Performance Fahrwerksfedern Sport   Sport Performance Springs)</b> 1.2 16V, 1.4, 1.4 16V, 1.6, 1.6 16V, 1.8 16V, 2.0 16V, 2.2 16V	02.98 - 12.09	965	895	<b>E20-65-001-01-22</b>	A, 20			45-50	30					F21-65-001-01-VA	F21-65-001-01-HA	T
<b>B12 Pro-Kit (Performance Komplettfahrwerke   Performance Springs+Shocks)</b> 1.2 16V, 1.4, 1.4 16V, 1.6, 1.6 16V	02.98 - 12.09	845	820	<b>E90-65-001-01-22</b>	A, 18, 20, 68, 78, 161			30	30					F6517001	F6541002	T
1.4, 1.4 16V, 1.6, 1.6 16V, 1.7 CDTI, 1.7 DTI 16V, 1.7 TD, 1.8 16V, 2.0 16V	02.98 - 12.09	935	820	<b>E90-65-001-02-22</b>	A, 18, 20, 68, 78, 161			30	30					F6537001	F6541002	T
1.7 CDTI, 1.7 DTI 16V, 1.7 TD, 1.8 16V, 2.0 16V, 2.0 DI, 2.0 DTI 16V, 2.2 16V	02.98 - 01.05	1035	820	<b>E90-65-001-03-22</b>	A, 18, 20, 68, 78, 161			30	30					F6529001	F6541002	T
<b>B12 Sportline (Performance Komplettfahrwerke Sport   Sport Performance Springs+Shocks)</b> 1.2 16V, 1.4, 1.4 16V, 1.6, 1.6 16V, 1.8 16V, 2.0 16V, 2.2 16V	02.98 - 12.09	965	895	<b>E95-65-001-01-22</b>	A, 20, 78, 161			45-50	30					F21-65-001-01-VA	F21-65-001-01-HA	T
<b>ASTRA G Coupe (F07.)</b> <i>Pro-Kit (Performance Fahrwerksfedern   Performance Springs)</i> 1.6 16V, 1.8 16V, 2.0 16V Turbo, 2.2 16V	03.00 - 05.05	1015	780	<b>E10-65-001-01-22</b>	A, 18, 20, 68			30	30					F11-65-001-01-VA	F6541002	T
2.2 DTI	09.02 - 05.05	1040	780	<b>E10-65-001-05-22</b>	A, 18, 20, 68			30	30					F6529001	F6541002	T
<b>B12 Pro-Kit (Performance Komplettfahrwerke   Performance Springs+Shocks)</b> 1.6 16V, 1.8 16V, 2.0 16V Turbo, 2.2 16V	03.00 - 05.05	1015	780	<b>E90-65-001-04-22</b>	A, 18, 20, 68, 78, 161			30	30					F11-65-001-01-VA	F6541002	T
2.2 DTI	09.02 - 05.05	1040	780	<b>E90-65-001-05-22</b>	A, 18, 20, 68, 78, 161			30	30					F6529001	F6541002	T
<b>ASTRA G Stufenheck (F69.)</b> <b>ASTRA G Saloon (F69.)</b> <i>Pro-Kit (Performance Fahrwerksfedern   Performance Springs)</i> 1.2 16V, 1.4, 1.4 16V, 1.6, 1.6 16V	09.98 - 12.09	845	820	<b>E6547-140</b>	A, 18, 20, 68			30	30					F6517001	F6541002	T
1.4, 1.4 16V, 1.6, 1.6 16V, 1.7 CDTI, 1.7 DTI 16V, 1.7 TD, 1.8 16V, 2.0 16V	09.98 - 12.09	935	820	<b>E6541-140</b>	A, 18, 20, 68			30	30					F6537001	F6541002	T
1.7 CDTI, 1.7 DTI 16V, 1.7 TD, 1.8 16V, 2.0 16V, 2.0 DI, 2.0 DTI 16V, 2.2 16V, 2.2 DTI	09.98 - 01.05	1035	820	<b>E6543-140</b>	A, 18, 20, 68			30	30					F6529001	F6541002	T
<b>Sportline (Performance Fahrwerksfedern Sport   Sport Performance Springs)</b> 1.2 16V, 1.4, 1.4 16V, 1.6, 1.6 16V, 1.8 16V, 2.0 16V, 2.2 16V	09.98 - 12.09	965	895	<b>E20-65-001-01-22</b>	A, 20			45-50	30					F21-65-001-01-VA	F21-65-001-01-HA	T
<b>B12 Pro-Kit (Performance Komplettfahrwerke   Performance Springs+Shocks)</b> 1.2 16V, 1.4, 1.4 16V, 1.6, 1.6 16V	09.98 - 12.09	845	820	<b>E90-65-001-01-22</b>	A, 18, 20, 68, 78, 161			30	30					F6517001	F6541002	T
1.4, 1.4 16V, 1.6, 1.6 16V, 1.7 CDTI, 1.7 DTI 16V, 1.7 TD, 1.8 16V, 2.0 16V	09.98 - 12.09	935	820	<b>E90-65-001-02-22</b>	A, 18, 20, 68, 78, 161			30	30					F6537001	F6541002	T
1.7 CDTI, 1.7 DTI 16V, 1.7 TD, 1.8 16V, 2.0 16V, 2.0 DI, 2.0 DTI 16V, 2.2 16V	09.98 - 01.05	1035	820	<b>E90-65-001-03-22</b>	A, 18, 20, 68, 78, 161			30	30					F6529001	F6541002	T
<b>B12 Sportline (Performance Komplettfahrwerke Sport   Sport Performance Springs+Shocks)</b> 1.2 16V, 1.4, 1.4 16V, 1.6, 1.6 16V, 1.8 16V, 2.0 16V, 2.2 16V	09.98 - 12.09	965	895	<b>E95-65-001-01-22</b>	A, 20, 78, 161			45-50	30					F21-65-001-01-VA	F21-65-001-01-HA	T
<b>ASTRA H (L48)</b> <i>Pro-Kit (Performance Fahrwerksfedern   Performance Springs)</i> 1.4, 1.6, 1.8	03.04 -	970	860	<b>E10-65-013-01-22</b>	A, 18, 20, 68			30	30					F11-65-007-05-VA	F6541002	T
1.3 CDTI, 1.6 Turbo, 1.7 CDTI, 1.9 CDTI, 1.9 CDTI 16V, 2.0 Turbo	03.04 -	1075	860	<b>E10-65-013-02-22</b>	A, 18, 20, 68			30	30					F11-65-007-01-VA	F6541002	T
<b>Sportline (Performance Fahrwerksfedern Sport   Sport Performance Springs)</b> 1.4, 1.6, 1.8	03.04 -	960	860	<b>E20-65-013-01-22</b>	A, 20, 68			45-50	30					F21-65-013-01-VA	F21-65-001-01-HA	T
1.3 CDTI, 1.6 Turbo, 1.7 CDTI, 2.0 Turbo	03.04 -	1025	860	<b>E20-65-013-02-22</b>	A, 20, 68			45-50	30					F21-65-013-02-VA	F21-65-001-01-HA	T
<b>Pro-Tronic (Elektronische Performance Fahrwerksmodule   Electronic Performance Suspension Modul)</b> Alle Motorisierungen / all motorisation	03.04 -			<b>AM65-65-013-02-22</b>	A, 175, 223											
<b>B12 Pro-Kit (Performance Komplettfahrwerke   Performance Springs+Shocks)</b> 1.4, 1.6, 1.8	03.04 -	970	860	<b>E90-65-013-01-22</b>	A, 18, 20, 68, 78, 101, 161			30	30					F11-65-007-05-VA	F6541002	T
1.3 CDTI, 1.6 Turbo, 1.7 CDTI, 1.9 CDTI, 1.9 CDTI 16V, 2.0 Turbo	03.04 -	1075	860	<b>E90-65-013-02-22</b>	A, 18, 20, 68, 78, 101, 161			30	30					F11-65-007-01-VA	F6541002	T
<b>B12 Sportline (Performance Komplettfahrwerke Sport   Sport Performance Springs+Shocks)</b> 1.4, 1.6, 1.8	03.04 -	960	860	<b>E95-65-013-01-22</b>	A, 18, 20, 68, 78, 101, 161			45-50	30					F21-65-013-01-VA	F21-65-001-01-HA	T
1.3 CDTI, 1.6 Turbo, 1.7 CDTI, 2.0 Turbo	03.04 -	1025	860	<b>E95-65-013-02-22</b>	A, 18, 20, 68, 78, 101, 161			45-50	30					F21-65-013-02-VA	F21-65-001-01-HA	T
<b>Pro-Street-S (Gewindefahrwerke - höhenverstellbar   Coil-Overs-Adjustable Ride Height)</b> 1.3 CDTI, 1.4, 1.6, 1.6 Turbo, 1.7 CDTI, 1.8, 1.9 CDTI, 1.9 CDTI 16V, 2.0 Turbo	03.04 -	1070	955	<b>PSS65-65-013-01-22</b>	A, 21, 24, 25, 45, 160			30-60	30-60							T



Modell	Baujahr	Achslast Vorne kg	Achslast Hinten kg	Artikel-Nr.	Hinweise	ab Nachtrag ...xx BE	bis Nachtrag ...xx BE	ca. Tieferl. Vorne mm	ca. Tieferl. Hinten mm	Ø Vorne mm	Ø Hinten mm	Verstellbarkeit Vorne	Verstellbarkeit Hinten	Ersatzteilbez. Vorne	Ersatzteilbez. Hinten	Gutachten
Model	Year	Front Axle Load kg	Rear Axle Load kg	Part-No.	Notes	from suppl. ...xx of type approval	to suppl. ...xx of type approval	ca. Lowering Front mm	ca. Lowering Rear mm	Ø Front mm	Ø Rear mm	Adjustable Front	Adjustable Rear	Spare Part Marking Front	Spare Part Marking Rear	Approval
<b>ASTRA H Caravan</b> <b>ASTRA H Estate</b> Pro-Kit (Performance Fahrwerksfedern   Performance Springs) 1.4, 1.6, 1.8	08.04 -	970	940	<b>E10-65-013-03-22</b>	A, 18, 20, 68			30-35	25-30					F11-65-007-05-VA	F6542002	T
1.3 CDTi, 1.6 Turbo, 1.7 CDTi, 1.9 CDTi, 1.9 CDTi 16V, 1.9 CDTi, 2.0 Turbo	08.04 -	1075	940	<b>E10-65-013-04-22</b>	A, 18, 20, 68			30-35	25-30					F11-65-007-01-VA	F6542002	T
<b>Sportline (Performance Fahrwerksfedern Sport   Sport Performance Springs)</b> 1.4, 1.6, 1.8	08.04 -	960	940	<b>E20-65-013-03-22</b>	A, 18, 20, 68			40-45	35					F21-65-013-01-VA	F21-65-013-03-HA	T
1.3 CDTi, 1.6 Turbo, 1.7 CDTi, 2.0 Turbo	08.04 -	1025	940	<b>E20-65-013-04-22</b>	A, 18, 20, 68			40-45	35					F21-65-013-02-VA	F21-65-013-03-HA	T
<b>Pro-Tronic (Elektronische Performance Fahrwerksmodule   Electronic Performance Suspension Moduls)</b> Alle Motorisierungen / all motorisation	08.04 -			<b>AM65-65-013-02-22</b>	A, 175, 223											
<b>B12 Pro-Kit (Performance Komplettfahrwerke   Performance Springs+Shocks)</b> 1.4, 1.6, 1.8	08.04 -	970	940	<b>E90-65-013-03-22</b>	A, 18, 20, 68, 78,			30-35	25-30					F11-65-007-05-VA	F6542002	T
1.3 CDTi, 1.6 Turbo, 1.7 CDTi, 1.9 CDTi, 1.9 CDTi 16V, 1.9 CDTi, 2.0 Turbo	08.04 -	1075	940	<b>E90-65-013-04-22</b>	A, 18, 20, 68, 78,			30-35	25-30					F11-65-007-01-VA	F6542002	T
<b>B12 Sportline (Performance Komplettfahrwerke Sport   Sport Performance Springs+Shocks)</b> 1.4, 1.6, 1.8	08.04 -	960	940	<b>E95-65-013-03-22</b>	A, 18, 20, 68, 78,			40-45	35					F21-65-013-01-VA	F21-65-013-03-HA	T
1.3 CDTi, 1.7 CDTi, 1.6 Turbo, 2.0 Turbo	09.04 -	1025	940	<b>E95-65-013-04-22</b>	A, 18, 20, 68, 78,			40-45	35					F21-65-013-02-VA	F21-65-013-03-HA	T
<b>Pro-Street-S (Gewindefahrwerke - höhenverstellbar   Coil-Overs-Adjustable Ride Height)</b> 1.3 CDTi, 1.4, 1.6, 1.6 Turbo, 1.7 CDTi, 1.8, 1.9 CDTi, 1.9 CDTi 16V, 1.9 CDTi, 2.0 Turbo	08.04 -	1070	955	<b>PSS65-65-013-01-22</b>	A, 21, 24, 25, 45,			30-60	30-60							T
<b>ASTRA H GTC</b> Pro-Kit (Performance Fahrwerksfedern   Performance Springs) 1.4, 1.6, 1.8	03.05 -	970	860	<b>E10-65-013-01-22</b>	A, 18, 20, 68			30	30					F11-65-007-05-VA	F6541002	T
1.3 CDTi, 1.6 Turbo, 1.7 CDTi, 1.7 CDTi, 1.9 CDTi, 1.9 CDTi, 1.9 CDTi 16V, 2.0 Turbo	03.05 -	1075	860	<b>E10-65-013-02-22</b>	A, 18, 20, 68			30	30					F11-65-007-01-VA	F6541002	T
<b>Sportline (Performance Fahrwerksfedern Sport   Sport Performance Springs)</b> 1.4, 1.6, 1.8	03.05 -	960	860	<b>E20-65-013-01-22</b>	A, 20, 68			45-50	30					F21-65-013-01-VA	F21-65-001-01-HA	T
1.3 CDTi, 1.6 Turbo, 1.7 CDTi, 1.7 CDTi, 2.0 Turbo	03.05 -	1025	860	<b>E20-65-013-02-22</b>	A, 20, 68			45-50	30					F21-65-013-02-VA	F21-65-001-01-HA	T
<b>Pro-Tronic (Elektronische Performance Fahrwerksmodule   Electronic Performance Suspension Moduls)</b> Alle Motorisierungen / all motorisation	03.05 -			<b>AM65-65-013-02-22</b>	A, 175, 223											
2.0 Turbo	03.05 -			<b>AM65-65-013-01-22</b>	A, 175											
<b>B12 Pro-Kit (Performance Komplettfahrwerke   Performance Springs+Shocks)</b> 1.4, 1.6, 1.8	03.05 -	970	860	<b>E90-65-013-01-22</b>	A, 18, 20, 68, 78,			30	30					F11-65-007-05-VA	F6541002	T
1.3 CDTi, 1.6 Turbo, 1.7 CDTi, 1.9 CDTi, 1.9 CDTi, 1.9 CDTi 16V, 2.0 Turbo	03.05 -	1075	860	<b>E90-65-013-02-22</b>	A, 18, 20, 68, 78,			30	30					F11-65-007-01-VA	F6541002	T
<b>B12 Sportline (Performance Komplettfahrwerke Sport   Sport Performance Springs+Shocks)</b> 1.4, 1.6, 1.8	03.05 -	960	860	<b>E95-65-013-01-22</b>	A, 20, 68, 78,			45-50	30					F21-65-013-01-VA	F21-65-001-01-HA	T
1.3 CDTi, 1.6 Turbo, 1.7 CDTi, 1.7 CDTi, 2.0 Turbo	03.05 -	1025	860	<b>E95-65-013-02-22</b>	A, 20, 68, 78,			45-50	30					F21-65-013-02-VA	F21-65-001-01-HA	T
<b>Pro-Street-S (Gewindefahrwerke - höhenverstellbar   Coil-Overs-Adjustable Ride Height)</b> 1.3 CDTi, 1.4, 1.6, 1.6 Turbo, 1.7 CDTi, 1.7 CDTi, 1.8, 1.9 CDTi, 1.9 CDTi, 1.9 CDTi 16V, 2.0 Turbo	03.05 -	1070	955	<b>PSS65-65-013-01-22</b>	A, 21, 24, 25, 45,			30-60	30-60							T
<b>ASTRA H Stufenheck</b> <b>ASTRA H Saloon</b> Pro-Kit (Performance Fahrwerksfedern   Performance Springs) 1.6, 1.8	02.07 -	970	860	<b>E10-65-013-01-22</b>	A, 18, 20, 68			30	30					F11-65-007-05-VA	F6541002	T
1.3 CDTi, 1.7 CDTi, 1.7 CDTi	02.07 -	1075	860	<b>E10-65-013-02-22</b>	A, 18, 20, 68			30	30					F11-65-007-01-VA	F6541002	T
<b>Sportline (Performance Fahrwerksfedern Sport   Sport Performance Springs)</b> 1.6, 1.8	02.07 -	960	860	<b>E20-65-013-01-22</b>	A, 20, 68			45-50	30					F21-65-013-01-VA	F21-65-001-01-HA	T
1.3 CDTi, 1.7 CDTi, 1.7 CDTi	02.07 -	1025	860	<b>E20-65-013-02-22</b>	A, 20, 68			45-50	30					F21-65-013-02-VA	F21-65-001-01-HA	T
<b>Pro-Tronic (Elektronische Performance Fahrwerksmodule   Electronic Performance Suspension Moduls)</b> Alle Motorisierungen / all motorisation	02.07 -			<b>AM65-65-013-02-22</b>	A, 175, 223											
<b>B12 Pro-Kit (Performance Komplettfahrwerke   Performance Springs+Shocks)</b> 1.6, 1.8	02.07 -	970	860	<b>E90-65-013-01-22</b>	A, 18, 20, 68, 78,			30	30					F11-65-007-05-VA	F6541002	T
1.3 CDTi, 1.7 CDTi	02.07 -	1075	860	<b>E90-65-013-02-22</b>	A, 18, 20, 68, 78,			30	30					F11-65-007-01-VA	F6541002	T
<b>B12 Sportline (Performance Komplettfahrwerke Sport   Sport Performance Springs+Shocks)</b> 1.6, 1.8	02.07 -	960	860	<b>E95-65-013-01-22</b>	A, 20, 68, 78,			45-50	30					F21-65-013-01-VA	F21-65-001-01-HA	T
1.3 CDTi, 1.7 CDTi	02.07 -	1025	860	<b>E95-65-013-02-22</b>	A, 20, 68, 78,			45-50	30					F21-65-013-02-VA	F21-65-001-01-HA	T
<b>Pro-Street-S (Gewindefahrwerke - höhenverstellbar   Coil-Overs-Adjustable Ride Height)</b> 1.3 CDTi, 1.6, 1.7 CDTi, 1.7 CDTi, 1.8	02.07 -	1070	955	<b>PSS65-65-013-01-22</b>	A, 21, 24, 25, 45,			30-60	30-60							T
<b>ASTRA H TwinTop</b> Pro-Kit (Performance Fahrwerksfedern   Performance Springs) 1.6, 1.8	09.05 -	1000	955	<b>E10-65-013-06-22</b>	A, 18, 20			30	30					F11-65-007-01-VA	F6542002	T
1.6 Turbo, 1.9 CDTi, 2.0 Turbo	09.05 -	1070	955	<b>E10-65-013-07-22</b>	A, 18, 20			30	30					F11-65-007-02-VA	F6542002	T
<b>Pro-Tronic (Elektronische Performance Fahrwerksmodule   Electronic Performance Suspension Moduls)</b> Alle Motorisierungen / all motorisation	09.05 -			<b>AM65-65-013-02-22</b>	A, 175, 223											

Modell	Baujahr	Achslast Vorne kg	Achslast Hinten kg	Artikel-Nr.	Hinweise	ab Nachtrag ...xx BE	bis Nachtrag ...xx BE	ca. Tieferl. Vorne mm	ca. Tieferl. Hinten mm	Ø Vorne mm	Ø Hinten mm	Verstellbarkeit Vorne	Verstellbarkeit Hinten	Ersatzteilbez. Vorne	Ersatzteilbez. Hinten	Gutachten
Model	Year	Front Axle Load kg	Rear Axle Load kg	Part-No.	Notes	from suppl. ...xx of type approval	to suppl. ...xx of type approval	ca. Lowering Front mm	ca. Lowering Rear mm	Ø Front mm	Ø Rear mm	Adjustable Front	Adjustable Rear	Spare Part Marking Front	Spare Part Marking Rear	Approval
<b>ASTRA H TwinTop</b> <b>B12 Pro-Kit (Performance Komplettfahrwerke   Performance Springs+Shocks)</b> 1.6, 1.8	09.05 -	1000	955	<b>E90-65-013-06-22</b>	A, 18, 20, 78, 101,	161		30	30					F11-65-007-01-VA	F6542002	T
1.6 Turbo, 1.9 CDTi, 2.0 Turbo	09.05 -	1070	955	<b>E90-65-013-07-22</b>	A, 18, 20, 78, 101,	161		30	30					F11-65-007-02-VA	F6542002	T
<b>Pro-Street-S (Gewindefahrwerke - höhenverstellbar   Coil-Overs-Adjustable Ride Height)</b> 1.6, 1.6 Turbo, 1.8, 1.9 CDTi, 2.0 Turbo	09.05 -	1070	955	<b>PSS65-65-013-01-22</b>	A, 21, 24, 25, 45,	160		30-60	30-60							T
<b>ASTRA H Van</b> <b>Pro-Kit (Performance Fahrwerksfedern   Performance Springs)</b> 1.3 CDTi, 1.7 CDTi, 1.9 CDTi, 1.9 CDTi 16V	03.04 -	1075	940	<b>E10-65-013-04-22</b>	A, 18, 20, 68			30-35	25-30					F11-65-007-01-VA	F6542002	T
<b>Sportline (Performance Fahrwerksfedern Sport   Sport Performance Springs)</b> 1.3 CDTi, 1.7 CDTi	03.04 -	1025	940	<b>E20-65-013-04-22</b>	A, 18, 20, 68			40-45	35					F21-65-013-02-VA	F21-65-013-03-HA	T
<b>Pro-Tronic (Elektronische Performance Fahrwerksmodule   Electronic Performance Suspension Moduls)</b> Alle Motorisierungen / all motorisation	02.04 -			<b>AM65-65-013-02-22</b>	A, 175, 223											
<b>B12 Pro-Kit (Performance Komplettfahrwerke   Performance Springs+Shocks)</b> 1.3 CDTi, 1.7 CDTi, 1.9 CDTi, 1.9 CDTi 16V	03.04 -	1075	940	<b>E90-65-013-04-22</b>	A, 18, 20, 68, 78,	101, 161		30-35	25-30					F11-65-007-01-VA	F6542002	T
<b>B12 Sportline (Performance Komplettfahrwerke Sport   Sport Performance Springs+Shocks)</b> 1.3 CDTi, 1.7 CDTi	03.04 -	1025	945	<b>E95-65-013-04-22</b>	A, 18, 20, 68, 78,	101, 161		40-45	35					F21-65-013-02-VA	F21-65-013-03-HA	T
<b>Pro-Street-S (Gewindefahrwerke - höhenverstellbar   Coil-Overs-Adjustable Ride Height)</b> 1.3 CDTi, 1.7 CDTi, 1.9 CDTi, 1.9 CDTi 16V	03.04 -	1070	955	<b>PSS65-65-013-01-22</b>	A, 21, 24, 25, 45,	160		30-60	30-60							T
<b>ASTRA J</b> <b>Pro-Kit (Performance Fahrwerksfedern   Performance Springs)</b> 1.4, 1.6	12.09 -	995	1020	<b>E10-65-020-01-22</b>	A, 18, 20			40	40					F11-65-019-01-VA	F6549002	ABE
1.4 Turbo, 1.6 Turbo, 1.6 SIDI, 1.3 CDTi, 1.6 CDTi	12.09 -	1080	1020	<b>E10-65-020-02-22</b>	A, 18, 20			40	40					F11-65-019-02-VA	F6549002	ABE
1.6 CDTi, 1.7 CDTi, 2.0 CDTi, 2.0 BiTurbo CDTi	12.09 -	1215	1020	<b>E10-65-020-03-22</b>	A, 18, 20			40	40					F11-65-019-04-VA	F6549002	ABE
<b>B12 Pro-Kit (Performance Komplettfahrwerke   Performance Springs+Shocks)</b> 1.4, 1.6	12.09 -	995	1020	<b>E90-65-020-01-22</b>	A, 18, 20, 21,	78, 161		40	40					F11-65-019-01-VA	F6549002	ABE
1.4 Turbo, 1.6 Turbo, 1.6 SIDI, 1.3 CDTi, 1.6 CDTi	12.09 -	1080	1020	<b>E90-65-020-02-22</b>	A, 18, 20, 21,	78, 161		40	40					F11-65-019-02-VA	F6549002	ABE
1.6 CDTi, 1.7 CDTi, 2.0 CDTi, 2.0 BiTurbo CDTi	12.09 -	1175	1020	<b>E90-65-020-03-22</b>	A, 18, 20, 21,	78, 161		40	40					F11-65-019-04-VA	F6549002	ABE
<b>Pro-Street-S (Gewindefahrwerke - höhenverstellbar   Coil-Overs-Adjustable Ride Height)</b> 1.4, 1.4 Turbo, 1.6, 1.6 SIDI, 1.6 Turbo, 1.3 CDTi, 1.6 CDTi, 1.7 CDTi, 2.0 BiTurbo CDTi, 2.0 CDTi	12.09 -	1155	1000	<b>PSS65-65-020-01-22</b>	A, 18, 20, 24, 25,	45, 160		40-70	45-75							T
<b>ASTRA J Stufenheck</b> <b>ASTRA J Saloon</b> <b>Pro-Kit (Performance Fahrwerksfedern   Performance Springs)</b> 1.4	06.12 -	995	1020	<b>E10-65-020-01-22</b>	A, 18, 20			40	40					F11-65-019-01-VA	F6549002	ABE
1.4 Turbo, 1.6 Turbo, 1.6 SIDI, 1.3 CDTi, 1.6 CDTi	06.12 -	1080	1020	<b>E10-65-020-02-22</b>	A, 18, 20			40	40					F11-65-019-02-VA	F6549002	ABE
1.6 CDTi, 1.7 CDTi	06.12 -	1215	1020	<b>E10-65-020-03-22</b>	A, 18, 20			40	40					F11-65-019-04-VA	F6549002	ABE
<b>B12 Pro-Kit (Performance Komplettfahrwerke   Performance Springs+Shocks)</b> 1.4	06.12 -	995	1020	<b>E90-65-020-01-22</b>	A, 18, 20, 21,	78, 161		40	40					F11-65-019-01-VA	F6549002	ABE
1.4 Turbo, 1.6 Turbo, 1.6 SIDI, 1.3 CDTi, 1.6 CDTi	06.12 -	1080	1020	<b>E90-65-020-02-22</b>	A, 18, 20, 21,	78, 161		40	40					F11-65-019-02-VA	F6549002	ABE
1.6 CDTi, 1.7 CDTi	06.12 -	1175	1020	<b>E90-65-020-03-22</b>	A, 18, 20, 21,	78, 161		40	40					F11-65-019-04-VA	F6549002	ABE
<b>Pro-Street-S (Gewindefahrwerke - höhenverstellbar   Coil-Overs-Adjustable Ride Height)</b> 1.4, 1.4 Turbo, 1.6, 1.6 Turbo, 1.6 SIDI, 1.3 CDTi, 1.6 CDTi, 1.7 CDTi	06.12 -	1155	1000	<b>PSS65-65-020-01-22</b>	A, 18, 20, 24, 25,	45, 160		40-70	45-75							T
<b>ASTRA GTC J</b> <b>Pro-Kit (Performance Fahrwerksfedern   Performance Springs)</b> 1.4, 1.6, 1.6 SIDI	10.11 -	1080	930	<b>E10-65-020-01-22</b>	A, 18, 20			30	30					F11-65-019-01-VA	F6549002	ABE
1.6 SIDI, 1.8, 1.6 CDTi, 1.7 CDTi, 2.0 CDTi, 2.0 BiTurbo CDTi	04.12 -	1160	930	<b>E10-65-020-02-22</b>	A, 18, 20			30	30					F11-65-019-02-VA	F6549002	ABE
2.0	10.11 -	1160	930	<b>E10-65-020-02-22</b>	A, 18, 20			25	25					F11-65-019-02-VA	F6549002	ABE
<b>Pro-Tronic (Elektronische Performance Fahrwerksmodule   Electronic Performance Suspension Moduls)</b> 2.0 OPC	10.11 -			<b>AM65-65-013-01-22</b>	A, 175											
<b>B12 Pro-Kit (Performance Komplettfahrwerke   Performance Springs+Shocks)</b> 1.4, 1.6, 1.6 SIDI	10.11 -	1080	930	<b>E90-65-020-09-22</b>	A, 18, 20, 78, 161			30	30					F11-65-019-01-VA	F6549002	ABE
1.6 SIDI, 1.8, 1.6 CDTi, 1.7 CDTi, 2.0 CDTi, 2.0 BiTurbo CDTi	04.12 -	1160	930	<b>E90-65-020-10-22</b>	A, 18, 20, 78, 161			30	30					F11-65-019-02-VA	F6549002	ABE
2.0	10.11 -	1160	930	<b>E90-65-020-10-22</b>	A, 18, 20, 78, 161			25	25					F11-65-019-02-VA	F6549002	ABE
<b>ASTRA (K)</b> <b>Pro-Kit (Performance Fahrwerksfedern   Performance Springs)</b> 1.0, 1.4, 1.4 Turbo, 1.6 Turbo	06.15 -	960	910	<b>E10-65-031-01-22</b>	A, 18, 20			30	30					F11-65-031-01-FA	F11-65-031-01-RA	T
1.6 Turbo, 1.6 CDTi, 1.6 BiTurbo CDTi	06.15 -	1020	910	<b>E10-65-031-02-22</b>	A, 18, 20			30	30					F11-65-031-02-FA	F11-65-031-01-RA	T
<b>ASTRA (K) Stufenheck</b> <b>ASTRA (K) Saloon</b> <b>Pro-Kit (Performance Fahrwerksfedern   Performance Springs)</b> 1.4 Turbo, 1.6	11.15 -	960	910	<b>E10-65-031-01-22</b>	A, 18, 20			30	30					F11-65-031-01-FA	F11-65-031-01-RA	T
1.6, 1.6 CDTi	11.15 -	1020	910	<b>E10-65-031-02-22</b>	A, 18, 20			30	30					F11-65-031-02-FA	F11-65-031-01-RA	T

Modell	Baujahr	Achslast Vorne kg	Achslast Hinten kg	Artikel-Nr.	Hinweise	ab Nachtrag ...xx BE	bis Nachtrag ...xx BE	ca. Tieferl. Vorne mm	ca. Tieferl. Hinten mm	Ø Vorne mm	Ø Hinten mm	Verstellbarkeit Vorne	Verstellbarkeit Hinten	Ersatzteilbez. Vorne	Ersatzteilbez. Hinten	Gutachten
Model	Year	Front Axle Load kg	Rear Axle Load kg	Part-No.	Notes	from suppl. ...xx of type approval	to suppl. ...xx of type approval	ca. Lowering Front mm	ca. Lowering Rear mm	Ø Front mm	Ø Rear mm	Adjustable Front	Adjustable Rear	Spare Part Marking Front	Spare Part Marking Rear	Approval
<b>ASTRA Sports Tourer (J)</b> Pro-Kit (Performance Fahrwerksfedern   Performance Springs) 1.4, 1.6	10.10 -	995	1100	E10-65-020-04-22	A, 18, 20			35	35					F11-65-019-01-VA	F11-23-007-01-HA	ABE
1.4 Turbo, 1.6 Turbo, 1.6 SIDI, 1.3 CDTi, 1.6 CDTi	10.10 -	1080	1100	E10-65-020-05-22	A, 18, 20			35	35					F11-65-019-02-VA	F11-23-007-01-HA	ABE
1.6 SIDI, 1.6 Turbo, 1.6 CDTi, 1.7 CDTi, 2.0 CDTi, 2.0 BiTurbo CDTi	10.10 -	1215	1100	E10-65-020-06-22	A, 18, 20			35	35					F11-65-019-04-VA	F11-23-007-01-HA	ABE
<b>B12 Pro-Kit (Performance Komplettfahrwerke   Performance Springs+Shocks)</b> 1.4, 1.6	10.10 -	995	1100	E90-65-020-04-22	A, 18, 20, 78, 161			35	35					F11-65-019-01-VA	F11-23-007-01-HA	ABE
1.4 Turbo, 1.6 Turbo, 1.6 SIDI, 1.3 CDTi, 1.6 CDTi	10.10 -	1080	1100	E90-65-020-05-22	A, 18, 20, 78, 161			35	35					F11-65-019-02-VA	F11-23-007-01-HA	ABE
1.6 SIDI, 1.6 Turbo, 1.6 CDTi, 1.7 CDTi, 2.0 CDTi, 2.0 BiTurbo CDTi	10.10 -	1175	1100	E90-65-020-06-22	A, 18, 20, 78, 161			35	35					F11-65-019-04-VA	F11-23-007-01-HA	ABE
<b>ASTRA Sports Tourer (K)</b> Pro-Kit (Performance Fahrwerksfedern   Performance Springs) 1.0, 1.4, 1.4 Turbo, 1.6 Turbo	06.15 -	960	1020	E10-65-031-03-22	A, 18, 20			30	30					F11-65-031-01-FA	F11-65-031-03-RA	T
1.6 Turbo, 1.6 CDTi, 1.6 BiTurbo CDTi	06.15 -	1020	1020	E10-65-031-04-22	A, 18, 20			30	30					F11-65-031-02-FA	F11-65-031-03-RA	T
<b>CALIBRA A (85_)</b> Pro-Kit (Performance Fahrwerksfedern   Performance Springs) 2.0 i, 2.0 i 16V, 2.0 i 16V 4x4, 2.0 i 4x4	06.90 - 07.97	885	880	E6518-140	A, 18			30	30					F6518001	F6518002	T
2.0 i Turbo 4x4	03.92 - 07.97	940	880	E6518-240	A, 18			25	25					F6517001	F6518002	T
2.5 i V6	04.93 - 07.97	980	880	E6530-140	A, 18, 20			30	30					F6529001	F6518002	T
<b>B12 Pro-Kit (Performance Komplettfahrwerke   Performance Springs+Shocks)</b> 2.0 i, 2.0 i 16V, 2.0 i 16V 4x4, 2.0 i 4x4	06.90 - 07.97	885	880	E90-65-004-01-22	A, 18, 78, 161			30	30					F6518001	F6518002	T
2.0 i Turbo 4x4	03.92 - 07.97	940	880	E90-65-004-02-22	A, 18, 78, 161			25	25					F6517001	F6518002	T
<b>CASCADA (W13)</b> Pro-Kit (Performance Fahrwerksfedern   Performance Springs) 1.4, 1.4 Turbo, 1.6, 1.6 SIDI	03.13 -	1160	1030	E10-65-020-07-22	A, 18, 20			25	25					F11-65-019-02-VA	F6549002	T
2.0 CDTi	03.13 -	1215	1030	E10-65-020-08-22	A, 18, 20			25	25					F11-65-019-04-VA	F6549002	T
<b>CORSA A CC (93_, 94_, 98_, 99_)</b> <b>CORSA A Hatchback (93_, 94_, 98_, 99_)</b> Sportline (Performance Fahrwerksfedern Sport   Sport Performance Springs) 1.0, 1.2, 1.2 N, 1.2 S, 1.2 i, 1.3, 1.3 GL, 1.3 S, 1.3 i, 1.4 S, 1.4 Si, 1.4 i	09.82 - 03.93	790	700	E20-65-002-01-22	A, 20			45-50	30-35					F21-65-002-01-VA	F21-65-002-01-HA	T
<b>B12 Sportline (Performance Komplettfahrwerke Sport   Sport Performance Springs+Shocks)</b> 1.0, 1.2, 1.2 N, 1.2 S, 1.2 i, 1.3, 1.3 GL, 1.3 S, 1.3 i, 1.4 S, 1.4 Si, 1.4 i	09.82 - 03.93	790	700	E95-65-002-01-22	A, 20, 78, 161			45-50	30-35					F21-65-002-01-VA	F21-65-002-01-HA	T
<b>CORSA A TR (91_, 92_, 96_, 97_)</b> Sportline (Performance Fahrwerksfedern Sport   Sport Performance Springs) 1.0, 1.2 N, 1.2 S, 1.2 i, 1.3, 1.3 GL, 1.3 S, 1.4 S, 1.4 i	09.82 - 03.93	790	700	E20-65-002-01-22	A, 20			45-50	30-35					F21-65-002-01-VA	F21-65-002-01-HA	T
<b>B12 Sportline (Performance Komplettfahrwerke Sport   Sport Performance Springs+Shocks)</b> 1.0, 1.2 N, 1.2 S, 1.2 i, 1.3, 1.3 GL, 1.3 S, 1.4 S, 1.4 i	09.82 - 03.93	790	700	E95-65-002-01-22	A, 20, 78, 161			45-50	30-35					F21-65-002-01-VA	F21-65-002-01-HA	T
<b>CORSA B (73_, 78_, 79_)</b> Pro-Kit (Performance Fahrwerksfedern   Performance Springs) 1.0 i 12V, 1.2 i, 1.2 i 16V, 1.4, 1.4 Si, 1.4 i, 1.4 i 16V, 1.6 GSI 16V, 1.6 i 16V	03.93 - 09.00	790	700	E6528-140	A, 18, 20			30	30					F6528001	F6528102	T
Sportline (Performance Fahrwerksfedern Sport   Sport Performance Springs) 1.0 i 12V, 1.2 i, 1.2 i 16V, 1.4, 1.4 Si, 1.4 i, 1.4 i 16V, 1.6 GSI 16V, 1.6 i 16V	03.93 - 09.00	790	700	E20-65-002-01-22	A, 20			45-50	25					F21-65-002-01-VA	F21-65-002-01-HA	T
<b>B12 Pro-Kit (Performance Komplettfahrwerke   Performance Springs+Shocks)</b> 1.0 i 12V, 1.2 i, 1.2 i 16V, 1.4, 1.4 Si, 1.4 i, 1.4 i 16V, 1.6 GSI 16V, 1.6 i 16V	03.93 - 09.00	790	700	E90-65-002-01-22	A, 18, 20, 78, 161			30	30					F6528001	F6528102	T
<b>B12 Sportline (Performance Komplettfahrwerke Sport   Sport Performance Springs+Shocks)</b> 1.0 i 12V, 1.2 i, 1.2 i 16V, 1.4, 1.4 Si, 1.4 i, 1.4 i 16V, 1.6 GSI 16V, 1.6 i 16V	03.93 - 09.00	790	700	E95-65-002-01-22	A, 20, 78, 161			45-50	25					F21-65-002-01-VA	F21-65-002-01-HA	T
<b>CORSA C (F08, F68)</b> Pro-Kit (Performance Fahrwerksfedern   Performance Springs) 1.0, 1.2, 1.2 Twinport, 1.4, 1.4 Twinport	09.00 -	820	760	E10-65-002-01-22	A, 18, 20			30	30					F11-65-002-01-VA	F6528102	T
1.3 CDTi, 1.7 CDTi, 1.7 Di, 1.7 DTi, 1.8	09.00 -	940	760	E10-65-002-02-22	A, 18, 20			30	30					F11-65-002-02-VA	F6528102	T
<b>B12 Pro-Kit (Performance Komplettfahrwerke   Performance Springs+Shocks)</b> 1.0, 1.2, 1.2 Twinport, 1.4, 1.4 Twinport	09.00 -	820	760	E90-65-002-02-22	A, 18, 20, 78, 89, 161			30	30					F11-65-002-01-VA	F6528102	T
1.0, 1.2, 1.2 Twinport, 1.4, 1.4 Twinport	09.00 -	820	760	E90-65-002-03-22	A, 18, 20, 78, 90, 161			30	30					F11-65-002-01-VA	F6528102	T
1.3 CDTi, 1.7 CDTi, 1.7 Di, 1.7 DTi, 1.8	09.00 -	940	760	E90-65-002-04-22	A, 18, 20, 78, 89, 161			30	30					F11-65-002-02-VA	F6528102	T
1.3 CDTi, 1.7 CDTi, 1.7 Di, 1.7 DTi, 1.8	09.00 -	940	760	E90-65-002-05-22	A, 18, 20, 78, 90, 161			30	30					F11-65-002-02-VA	F6528102	T
<b>CORSA D</b> Pro-Kit (Performance Fahrwerksfedern   Performance Springs) 1.0, 1.2, 1.4	07.06 -	885	845	E10-65-015-01-22	A, 18, 20			30	30					F11-65-015-01-VA	F11-65-015-01-HA	T
1.4, 1.3 CDTi, 1.7 CDTi	07.06 -	1000	845	E10-65-015-02-22	A, 18, 20			30	30					F11-65-015-02-VA	F11-65-015-01-HA	T
1.6 Turbo	07.06 -	1000	845	E10-65-015-02-22	A, 18, 20, 212			15	15					F11-65-015-02-VA	F11-65-015-01-HA	T
<b>Sportline (Performance Fahrwerksfedern Sport   Sport Performance Springs)</b> 1.0, 1.2, 1.4	07.06 -	885	845	E20-65-015-01-22	A, 18, 20			40	30					F21-65-015-01-VA	F21-65-015-01-HA	T
1.4, 1.3 CDTi, 1.7 CDTi	07.06 -	990	845	E20-65-015-02-22	A, 18, 20			40	30					F21-65-015-02-VA	F21-65-015-01-HA	T
1.6 Turbo	07.06 -	990	845	E20-65-015-02-22	A, 18, 20, 212			25	20					F21-65-015-02-VA	F21-65-015-01-HA	T
1.6 Turbo OPC	07.06 -	990	845	E20-65-015-02-22	A, 18, 20, 212			15	10					F21-65-015-02-VA	F21-65-015-01-HA	T



Modell	Baujahr	Achslast Vorne kg	Achslast Hinten kg	Artikel-Nr.	Hinweise	ab Nachtrag ...xx BE	bis Nachtrag ...xx BE	ca. Tieferl. Vorne mm	ca. Tieferl. Hinten mm	Ø Vorne mm	Ø Hinten mm	Verstellbarkeit Vorne	Verstellbarkeit Hinten	Ersatzteilbez. Vorne	Ersatzteilbez. Hinten	Gutachten
Model	Year	Front Axle Load kg	Rear Axle Load kg	Part-No.	Notes	from suppl. ...xx of type approval	to suppl. ...xx of type approval	ca. Lowering Front mm	ca. Lowering Rear mm	Ø Front mm	Ø Rear mm	Adjustable Front	Adjustable Rear	Spare Part Marking Front	Spare Part Marking Rear	Approval
<b>CORSA D</b>																
<b>B12 Pro-Kit (Performance Komplettfahrwerke   Performance Springs+Shocks)</b> 1.0, 1.2, 1.4	07.06 -	885	845	<b>E90-65-015-01-22</b>	A, 18, 20, 78, 161,	196		30	30					F11-65-015-01-VA	F11-65-015-01-HA	T
1.4, 1.3 CDTI, 1.7 CDTI	07.06 -	1000	845	<b>E90-65-015-02-22</b>	A, 18, 20, 78, 161,	196		30	30					F11-65-015-02-VA	F11-65-015-01-HA	T
1.6 Turbo	02.07 -	1000	845	<b>E90-65-015-04-22</b>	A, 18, 20, 78, 161,	197		15	15					F11-65-015-02-VA	F11-65-015-01-HA	T
<b>B12 Sportline (Performance Komplettfahrwerke Sport   Sport Performance Springs+Shocks)</b> 1.0, 1.2, 1.4	07.06 -	885	845	<b>E95-65-015-01-22</b>	A, 18, 20, 78, 161,	196		40	30					F21-65-015-01-VA	F21-65-015-01-HA	T
1.4, 1.3 CDTI, 1.7 CDTI	07.06 -	990	845	<b>E95-65-015-02-22</b>	A, 18, 20, 78, 161,	196		40	30					F21-65-015-02-VA	F21-65-015-01-HA	T
1.6 Turbo	07.06 -	990	845	<b>E95-65-015-04-22</b>	A, 18, 20, 78, 161,	197, 212		25	20					F21-65-015-02-VA	F21-65-015-01-HA	T
1.6 Turbo OPC	07.06 -	990	845	<b>E95-65-015-04-22</b>	A, 18, 20, 78, 161,	197, 212		15	10					F21-65-015-02-VA	F21-65-015-01-HA	T
<b>Pro-Street-S (Gewindefahrwerke - höhenverstellbar   Coil-Overs-Adjustable Ride Height)</b> 1.0, 1.2, 1.4	07.06 -	855	800	<b>PSS65-30-010-01-22</b>	A, 25, 45, 160			25-55	25-55							T
1.4, 1.3 CDTI, 1.7 CDTI	07.06 -	990	800	<b>PSS65-30-010-02-22</b>	A, 25, 45, 160			25-55	25-55							T
<b>CORSA D Van</b>																
<b>Pro-Kit (Performance Fahrwerksfedern   Performance Springs)</b> 1.0, 1.2	07.06 -	885	845	<b>E10-65-015-01-22</b>	A, 18, 20			30	30					F11-65-015-01-VA	F11-65-015-01-HA	T
1.3 CDTI	07.06 -	1000	845	<b>E10-65-015-02-22</b>	A, 18, 20			30	30					F11-65-015-02-VA	F11-65-015-01-HA	T
<b>Sportline (Performance Fahrwerksfedern Sport   Sport Performance Springs)</b> 1.0, 1.2	07.06 -	885	845	<b>E20-65-015-01-22</b>	A, 18, 20			40	30					F21-65-015-01-VA	F21-65-015-01-HA	T
1.3 CDTI	07.06 -	990	845	<b>E20-65-015-02-22</b>	A, 18, 20			40	30					F21-65-015-02-VA	F21-65-015-01-HA	T
<b>B12 Pro-Kit (Performance Komplettfahrwerke   Performance Springs+Shocks)</b> 1.0, 1.2	07.06 -	885	845	<b>E90-65-015-01-22</b>	A, 18, 20, 78, 161,	196		30	30					F11-65-015-01-VA	F11-65-015-01-HA	T
1.3 CDTI	07.06 -	1000	845	<b>E90-65-015-02-22</b>	A, 18, 20, 78, 161,	196		30	30					F11-65-015-02-VA	F11-65-015-01-HA	T
<b>B12 Sportline (Performance Komplettfahrwerke Sport   Sport Performance Springs+Shocks)</b> 1.0, 1.2	07.06 -	885	845	<b>E95-65-015-01-22</b>	A, 18, 20, 78, 161,	196		40	30					F21-65-015-01-VA	F21-65-015-01-HA	T
1.3 CDTI	07.06 -	990	845	<b>E95-65-015-02-22</b>	A, 18, 20, 78, 161,	196		40	30					F21-65-015-02-VA	F21-65-015-01-HA	T
<b>Pro-Street-S (Gewindefahrwerke - höhenverstellbar   Coil-Overs-Adjustable Ride Height)</b> 1.0, 1.2	07.06 -	855	800	<b>PSS65-30-010-01-22</b>	A, 25, 45, 160			25-55	25-55							T
1.3 CDTI	07.06 -	990	800	<b>PSS65-30-010-02-22</b>	A, 25, 45, 160			25-55	25-55							T
<b>CORSA E</b>																
<b>Pro-Kit (Performance Fahrwerksfedern   Performance Springs)</b> 1.0, 1.2, 1.4	09.14 -	885	845	<b>E10-65-015-01-22</b>	A, 18, 20			30	30					F11-65-015-01-VA	F11-65-015-01-HA	T
1.4 Turbo, 1.3 CDTI	09.14 -	1000	845	<b>E10-65-015-02-22</b>	A, 18, 20			30	30					F11-65-015-02-VA	F11-65-015-01-HA	T
<b>Sportline (Performance Fahrwerksfedern Sport   Sport Performance Springs)</b> 1.0, 1.2, 1.4	09.14 -	885	845	<b>E20-65-015-01-22</b>	A, 18, 20			40	30					F21-65-015-01-VA	F21-65-015-01-HA	T
1.4 Turbo, 1.3 CDTI	09.14 -	990	845	<b>E20-65-015-02-22</b>	A, 18, 20			40	30					F21-65-015-02-VA	F21-65-015-01-HA	T
<b>B12 Pro-Kit (Performance Komplettfahrwerke   Performance Springs+Shocks)</b> 1.0, 1.2, 1.4	09.14 -	885	845	<b>E90-65-015-01-22</b>	A, 18, 20, 78, 161,	196		30	30					F11-65-015-01-VA	F11-65-015-01-HA	T
1.4 Turbo, 1.3 CDTI	09.14 -	1000	845	<b>E90-65-015-02-22</b>	A, 18, 20, 78, 161,	196		30	30					F11-65-015-02-VA	F11-65-015-01-HA	T
<b>B12 Sportline (Performance Komplettfahrwerke Sport   Sport Performance Springs+Shocks)</b> 1.0, 1.2, 1.4	09.14 -	885	845	<b>E95-65-015-01-22</b>	A, 18, 20, 78, 161,	196		40	30					F21-65-015-01-VA	F21-65-015-01-HA	T
1.4 Turbo, 1.3 CDTI	09.14 -	990	845	<b>E95-65-015-02-22</b>	A, 18, 20, 78, 161,	196		40	30					F21-65-015-02-VA	F21-65-015-01-HA	T
<b>Pro-Street-S (Gewindefahrwerke - höhenverstellbar   Coil-Overs-Adjustable Ride Height)</b> 1.0, 1.2, 1.4	09.14 -	855	800	<b>PSS65-30-010-01-22</b>	A, 25, 45, 160			25-55	25-55							T
1.4 Turbo, 1.3 CDTI	09.14 -	990	800	<b>PSS65-30-010-02-22</b>	A, 25, 45, 160			25-55	25-55							T
<b>CORSA E Van</b>																
<b>Pro-Kit (Performance Fahrwerksfedern   Performance Springs)</b> 1.2, 1.4	09.14 -	885	845	<b>E10-65-015-01-22</b>	A, 18, 20			30	30					F11-65-015-01-VA	F11-65-015-01-HA	T
1.3 CDTI	09.14 -	1000	845	<b>E10-65-015-02-22</b>	A, 18, 20			30	30					F11-65-015-02-VA	F11-65-015-01-HA	T
<b>Sportline (Performance Fahrwerksfedern Sport   Sport Performance Springs)</b> 1.2, 1.4	09.14 -	885	845	<b>E20-65-015-01-22</b>	A, 18, 20			40	30					F21-65-015-01-VA	F21-65-015-01-HA	T
1.3 CDTI	09.14 -	990	845	<b>E20-65-015-02-22</b>	A, 18, 20			40	30					F21-65-015-02-VA	F21-65-015-01-HA	T
<b>B12 Pro-Kit (Performance Komplettfahrwerke   Performance Springs+Shocks)</b> 1.2, 1.4	09.14 -	885	845	<b>E90-65-015-01-22</b>	A, 18, 20, 78, 161,	196		30	30					F11-65-015-01-VA	F11-65-015-01-HA	T
1.3 CDTI	09.14 -	1000	845	<b>E90-65-015-02-22</b>	A, 18, 20, 78, 161,	196		30	30					F11-65-015-02-VA	F11-65-015-01-HA	T
<b>B12 Sportline (Performance Komplettfahrwerke Sport   Sport Performance Springs+Shocks)</b> 1.2, 1.4	09.14 -	885	845	<b>E95-65-015-01-22</b>	A, 18, 20, 78, 161,	196		40	30					F21-65-015-01-VA	F21-65-015-01-HA	T
1.3 CDTI	09.14 -	990	845	<b>E95-65-015-02-22</b>	A, 18, 20, 78, 161,	196		40	30					F21-65-015-02-VA	F21-65-015-01-HA	T
<b>Pro-Street-S (Gewindefahrwerke - höhenverstellbar   Coil-Overs-Adjustable Ride Height)</b> 1.2, 1.4	09.14 -	855	800	<b>PSS65-30-010-01-22</b>	A, 25, 45, 160			25-55	25-55							T
1.3 CDTI	09.14 -	990	800	<b>PSS65-30-010-02-22</b>	A, 25, 45, 160			25-55	25-55							T

Modell	Baujahr	Achslast Vorne kg	Achslast Hinten kg	Artikel-Nr.	Hinweise	ab Nachtrag ...xx BE	bis Nachtrag ...xx BE	ca. Tieferl. Vorne mm	ca. Tieferl. Hinten mm	Ø Vorne mm	Ø Hinten mm	Verstellbarkeit Vorne	Verstellbarkeit Hinten	Ersatzteilbez. Vorne	Ersatzteilbez. Hinten	Gutachten
Model	Year	Front Axle Load kg	Rear Axle Load kg	Part-No.	Notes	from suppl. ...xx of type approval	to suppl. ...xx of type approval	ca. Lowering Front mm	ca. Lowering Rear mm	Ø Front mm	Ø Rear mm	Adjustable Front	Adjustable Rear	Spare Part Marking Front	Spare Part Marking Rear	Approval
<b>GT Cabriolet</b> <b>GT Convertible</b> <b>Pro-Kit (Performance Fahrwerksfedern   Performance Springs)</b> 2.0	06.07 -	880	900	<b>E10-65-017-01-22</b>	A, 18, 20			25	25					F11-65-017-01-VA	F11-65-017-01-HA	T
<b>INSIGNIA</b> <b>Pro-Kit (Performance Fahrwerksfedern   Performance Springs)</b> 1.4, 1.6, 1.8	07.08 - 07.13	1030	1160	<b>E10-65-019-01-22</b>	A, 18, 20			30	30					F11-65-019-01-VA	F11-65-011-01-HA	T
1.6 SIDI, 1.6 Turbo, 2.0 Turbo, 2.0 E85 Turbo, 2.0 CDTI, 2.0 Biturbo CDTI	07.08 - 07.13	1175	1160	<b>E10-65-019-02-22</b>	A, 18, 20			30	30					F11-65-019-02-VA	F11-65-011-01-HA	T
1.4, 1.6, 1.8	07.13 -	1030	1160	<b>E10-65-019-14-22</b>	A, 18, 20			30	30					F11-65-019-14-VA	F11-65-011-01-HA	T
1.6 SIDI, 1.6 Turbo, 2.0 Turbo, 2.0 E85 Turbo, 2.0 CDTI, 2.0 Biturbo CDTI	07.13 -	1175	1160	<b>E10-65-019-15-22</b>	A, 18, 20			30	30					F11-65-019-15-VA	F11-65-011-01-HA	T
<b>Pro-Tronic (Elektronische Performance Fahrwerksmodule   Electronic Performance Suspension Moduls)</b> Alle Motorisierungen / all motorisation	07.08 -			<b>AM65-65-013-01-22</b>	A, 175											
<b>B12 Pro-Kit (Performance Komplettfahrwerke   Performance Springs+Shocks)</b> 1.4, 1.6, 1.8	07.08 - 07.13	1030	1160	<b>E90-65-019-01-22</b>	A, 18, 20, 21, 78,	161		30	30					F11-65-019-01-VA	F11-65-011-01-HA	T
1.6 SIDI, 1.6 Turbo, 2.0 Turbo, 2.0 E85 Turbo, 2.0 CDTI, 2.0 Biturbo CDTI	07.08 - 07.13	1175	1160	<b>E90-65-019-02-22</b>	A, 18, 20, 21, 78,	161		30	30					F11-65-019-02-VA	F11-65-011-01-HA	T
1.4, 1.6, 1.8	07.13 -	1030	1160	<b>E90-65-019-14-22</b>	A, 18, 20, 21, 78,	161		30	30					F11-65-019-14-VA	F11-65-011-01-HA	T
1.6 SIDI, 1.6 Turbo, 2.0 Turbo, 2.0 E85 Turbo, 2.0 CDTI, 2.0 Biturbo CDTI	07.13 -	1175	1160	<b>E90-65-019-15-22</b>	A, 18, 20, 21, 78,	161		30	30					F11-65-019-15-VA	F11-65-011-01-HA	T
<b>INSIGNIA Sports Tourer</b> <b>Pro-Kit (Performance Fahrwerksfedern   Performance Springs)</b> 1.4, 1.6, 1.8	07.08 - 08.13	1030	1265	<b>E10-65-019-05-22</b>	A, 18, 20			30	30					F11-65-019-01-VA	F11-65-019-05-HA	T
1.6 SIDI, 1.6 Turbo, 2.0 Biturbo CDTI, 2.0 CDTI, 2.0 E85 Turbo, 2.0 Turbo	07.08 - 08.13	1175	1265	<b>E10-65-019-06-22</b>	A, 18, 20			30	30					F11-65-019-02-VA	F11-65-019-05-HA	T
2.0 Turbo 4x4	07.08 - 08.13	1175	1355	<b>E10-65-019-07-22</b>	A, 18			30	30					F11-65-019-02-VA	F11-65-019-07-HA	T
2.0 Biturbo CDTI 4x4, 2.0 CDTI 4x4, 2.0 Turbo 4x4, 2.8 V6 Turbo 4x4	07.08 - 08.13	1240	1355	<b>E10-65-019-08-22</b>	A, 18			30	30					F11-65-019-04-VA	F11-65-019-07-HA	T
1.4, 1.6, 1.8	08.13 -	1030	1265	<b>E10-65-019-16-22</b>	A, 18, 20			30	30					F11-65-019-14-VA	F11-65-019-05-HA	T
1.6 SIDI, 1.6 Turbo, 2.0 Biturbo CDTI, 2.0 CDTI, 2.0 E85 Turbo, 2.0 Turbo	08.13 -	1175	1265	<b>E10-65-019-17-22</b>	A, 18, 20			30	30					F11-65-019-15-VA	F11-65-019-05-HA	T
2.0 Turbo 4x4	08.13 -	1175	1355	<b>E10-65-019-18-22</b>	A, 18			30	30					F11-65-019-15-VA	F11-65-019-07-HA	T
2.0 Biturbo CDTI 4x4, 2.0 CDTI 4x4, 2.0 Turbo 4x4, 2.8 V6 Turbo 4x4	08.13 -	1240	1355	<b>E10-65-019-19-22</b>	A, 18			30	30					F11-65-019-19-VA	F11-65-019-07-HA	T
<b>Pro-Tronic (Elektronische Performance Fahrwerksmodule   Electronic Performance Suspension Moduls)</b> Alle Motorisierungen / all motorisation	07.08 -			<b>AM65-65-013-01-22</b>	A, 175											
<b>B12 Pro-Kit (Performance Komplettfahrwerke   Performance Springs+Shocks)</b> 1.4, 1.6, 1.8	07.08 - 08.13	1030	1265	<b>E90-65-019-05-22</b>	A, 18, 20, 21, 78,	161		30	30					F11-65-019-01-VA	F11-65-019-05-HA	T
1.6 SIDI, 1.6 Turbo, 2.0 Turbo, 2.0 E85 Turbo, 2.0 CDTI, 2.0 Biturbo CDTI	07.08 - 08.13	1175	1265	<b>E90-65-019-06-22</b>	A, 18, 20, 21, 78,	161		30	30					F11-65-019-02-VA	F11-65-019-05-HA	T
2.0 Turbo 4x4	09.11 - 08.13	1175	1355	<b>E90-65-019-07-22</b>	A, 18, 21, 78, 161			30	30					F11-65-019-02-VA	F11-65-019-07-HA	T
2.0 Turbo 4x4, 2.8 V6 Turbo 4x4, 2.0 CDTI 4x4, 2.0 Biturbo CDTI 4x4	09.11 - 08.13	1240	1355	<b>E90-65-019-08-22</b>	A, 18, 21, 78, 161			30	30					F11-65-019-04-VA	F11-65-019-07-HA	T
1.4, 1.6, 1.8	08.13 -	1030	1265	<b>E90-65-019-16-22</b>	A, 18, 20, 21, 78,	161		30	30					F11-65-019-14-VA	F11-65-019-05-HA	T
1.6 SIDI, 1.6 Turbo, 2.0 Turbo, 2.0 E85 Turbo, 2.0 CDTI, 2.0 Biturbo CDTI	08.13 -	1175	1265	<b>E90-65-019-17-22</b>	A, 18, 20, 21, 78,	161		30	30					F11-65-019-15-VA	F11-65-019-05-HA	T
2.0 Turbo 4x4	08.13 -	1175	1355	<b>E90-65-019-18-22</b>	A, 18, 21, 78, 161			30	30					F11-65-019-15-VA	F11-65-019-07-HA	T
2.0 Turbo 4x4, 2.8 V6 Turbo 4x4, 2.0 CDTI 4x4, 2.0 Biturbo CDTI 4x4	08.13 -	1240	1355	<b>E90-65-019-19-22</b>	A, 18, 21, 78, 161			30	30					F11-65-019-19-VA	F11-65-019-07-HA	T
<b>INSIGNIA Stufenheck</b> <b>INSIGNIA Saloon</b> <b>Pro-Kit (Performance Fahrwerksfedern   Performance Springs)</b> 1.4, 1.6, 1.8	07.08 - 07.13	1030	1160	<b>E10-65-019-01-22</b>	A, 18, 20			30	30					F11-65-019-01-VA	F11-65-011-01-HA	T
1.6 SIDI, 1.6 Turbo, 2.0 Turbo, 2.0 E85 Turbo, 2.0 CDTI, 2.0 Biturbo CDTI	07.08 - 07.13	1175	1160	<b>E10-65-019-02-22</b>	A, 18, 20			30	30					F11-65-019-02-VA	F11-65-011-01-HA	T
1.4, 1.6, 1.8	07.13 -	1030	1160	<b>E10-65-019-14-22</b>	A, 18, 20			30	30					F11-65-019-14-VA	F11-65-011-01-HA	T
1.6 SIDI, 1.6 Turbo, 2.0 Turbo, 2.0 E85 Turbo, 2.0 CDTI, 2.0 Biturbo CDTI	07.13 -	1175	1160	<b>E10-65-019-15-22</b>	A, 18, 20			30	30					F11-65-019-15-VA	F11-65-011-01-HA	T
<b>Pro-Tronic (Elektronische Performance Fahrwerksmodule   Electronic Performance Suspension Moduls)</b> Alle Motorisierungen / all motorisation	07.08 -			<b>AM65-65-013-01-22</b>	A, 175											
<b>B12 Pro-Kit (Performance Komplettfahrwerke   Performance Springs+Shocks)</b> 1.4, 1.6, 1.8	07.08 - 07.13	1030	1160	<b>E90-65-019-01-22</b>	A, 18, 20, 21, 78,	161		30	30					F11-65-019-01-VA	F11-65-011-01-HA	T
1.6 SIDI, 1.6 Turbo, 2.0 Turbo, 2.0 E85 Turbo, 2.0 CDTI, 2.0 Biturbo CDTI	07.08 - 07.13	1175	1160	<b>E90-65-019-02-22</b>	A, 18, 20, 21, 78,	161		30	30					F11-65-019-02-VA	F11-65-011-01-HA	T
1.4, 1.6, 1.8	07.13 -	1030	1160	<b>E90-65-019-14-22</b>	A, 18, 20, 21, 78,	161		30	30					F11-65-019-14-VA	F11-65-011-01-HA	T
1.6 SIDI, 1.6 Turbo, 2.0 Turbo, 2.0 E85 Turbo, 2.0 CDTI, 2.0 Biturbo CDTI	07.13 -	1175	1160	<b>E90-65-019-15-22</b>	A, 18, 20, 21, 78,	161		30	30					F11-65-019-15-VA	F11-65-011-01-HA	T
<b>KADETT E (39., 49.)</b> <b>Pro-Kit (Performance Fahrwerksfedern   Performance Springs)</b> 1.2, 1.3 N, 1.3 S, 1.3 i KAT, 1.4 S, 1.4 i, 1.6, 1.6 S, 1.6 i, 1.6 i KAT, 1.8, 1.8 S, 1.8 i 1.2, 1.3 N, 1.3 S, 1.3 i CAT, 1.4 S, 1.4 i, 1.6, 1.6 S, 1.6 i, 1.6 i CAT, 1.8, 1.8 S, 1.8 i	09.84 - 08.91	770	715	<b>E6506-140</b>	A, 9, 18, 20			35-40	35-40					F6521001	F6522102	T

Modell	Baujahr	Achslast Vorne kg	Achslast Hinten kg	Artikel-Nr.	Hinweise	ab Nachtrag ...xx BE	bis Nachtrag ...xx BE	ca. Tieferl. Vorne mm	ca. Tieferl. Hinten mm	Ø Vorne mm	Ø Hinten mm	Verstellbarkeit Vorne	Verstellbarkeit Hinten	Ersatzteilbez. Vorne	Ersatzteilbez. Hinten	Gutachten
Model	Year	Front Axle Load kg	Rear Axle Load kg	Part-No.	Notes	from suppl. ...xx of type approval	to suppl. ...xx of type approval	ca. Lowering Front mm	ca. Lowering Rear mm	Ø Front mm	Ø Rear mm	Adjustable Front	Adjustable Rear	Spare Part Marking Front	Spare Part Marking Rear	Approval
<b>KADETT E Caravan (35, 36, 45, 46)</b> <b>KADETT E Estate (35, 36, 45, 46)</b> <i>Pro-Kit (Performance Fahrwerksfedern   Performance Springs)</i> 1.2, 1.3, 1.3 N, 1.3 S, 1.3 i KAT, 1.4 S, 1.4 i, 1.5 TD, 1.6, 1.6 D, 1.6 S, 1.6 i, 1.6 i KAT, 1.7 D, 1.8 E, 1.8 S, 1.8 i, 2.0 i, 2.0 i KAT 1.2, 1.3, 1.3 N, 1.3 S, 1.3 i CAT, 1.4 S, 1.4 i, 1.5 TD, 1.6, 1.6 D, 1.6 S, 1.6 i, 1.6 i CAT, 1.7 D, 1.8 E, 1.8 S, 1.8 i, 2.0 i, 2.0 i CAT	09.84 - 08.91	770	830	<b>E6511-140</b>	A, 9, 18, 20			35	35					F6521001	F6511002	T
<b>KADETT E CC (33, 34, 43, 44)</b> <b>KADETT E Hatchback (33, 34, 43, 44)</b> <i>Pro-Kit (Performance Fahrwerksfedern   Performance Springs)</i> 1.2, 1.3, 1.3 N, 1.3 S, 1.3 i KAT, 1.4 S, 1.4 i, 1.6 S, 1.6 i, 1.6 i KAT, 1.8 E, 1.8 GSI, 1.8 S, 1.8 i 1.2, 1.3, 1.3 N, 1.3 S, 1.3 i CAT, 1.4 S, 1.4 i, 1.6 S, 1.6 i, 1.6 i CAT, 1.8 E, 1.8 GSI, 1.8 S, 1.8 i	09.84 - 08.91	770	715	<b>E6506-140</b>	A, 9, 18, 20			35-40	35-40					F6521001	F6522102	T
<b>KARL</b> <i>Pro-Kit (Performance Fahrwerksfedern   Performance Springs)</i> 1.0	01.15 -	740	710	<b>E10-23-016-01-22</b>	A, 18			30	30					F11-23-016-01-FA	F11-23-016-01-RA	T
<b>MERIVA B</b> <i>Pro-Kit (Performance Fahrwerksfedern   Performance Springs)</i> 1.3 CDTi, 1.4	06.10 -	1060	1010	<b>E10-65-021-01-22</b>	A, 18, 20			20-25	20-25					F11-65-021-01-VA	F6542002	T
1.6 CDTi, 1.7 CDTi	06.10 -	1145	1010	<b>E10-65-021-02-22</b>	A, 18, 20			20-25	20-25					F11-65-014-02-VA	F6542002	T
<b>B12 Pro-Kit (Performance Komplettfahrwerke   Performance Springs+Shocks)</b> 1.3 CDTi, 1.4	06.10 -	1060	1010	<b>E90-65-021-01-22</b>	A, 18, 20, 78, 161			20-25	20-25					F11-65-021-01-VA	F6542002	T
1.6 CDTi, 1.7 CDTi	06.10 -	1145	1010	<b>E90-65-021-02-22</b>	A, 18, 20, 78, 161			20-25	20-25					F11-65-014-02-VA	F6542002	T
<b>MOKKA</b> <i>Pro-Kit (Performance Fahrwerksfedern   Performance Springs)</i> 1.4, 1.4 4x4, 1.6, 1.8, 1.8 4x4	06.12 -	1065	1165	<b>E10-65-029-01-22</b>	A, 18			25	25					F11-65-029-01-VA	F11-65-029-01-HA	T
1.6 CDTi, 1.6 CDTi 4x4, 1.7 CDTi, 1.7 CDTi 4x4	06.12 -	1065	1165	<b>E10-65-029-02-22</b>	A, 18			25	25					F11-65-029-02-VA	F11-65-029-01-HA	T
<b>OMEGA B (25, 26, 27)</b> <i>Pro-Kit (Performance Fahrwerksfedern   Performance Springs)</i> 2.0, 2.0 16V, 2.2 16V	03.94 - 07.03	990	1155	<b>E6531-140</b>	A, 18, 20, 68			30	30					F6531001	F2042002	T
2.0 DTi 16V, 2.2 DTi 16V, 2.5 DTi, 2.5 TD, 2.5 V6, 2.6 V6, 3.0 V6, 3.2 V6	03.94 - 07.03	1080	1155	<b>E6532-140</b>	A, 18, 20, 68			30	30					F6532001	F2042002	T
<b>OMEGA B Caravan (21, 22, 23)</b> <b>OMEGA B Estate (21, 22, 23)</b> <i>Pro-Kit (Performance Fahrwerksfedern   Performance Springs)</i> 2.0, 2.0 16V, 2.2 16V	03.94 - 07.03	990	1290	<b>E6533-140</b>	A, 18, 20, 68			30	30					F6531001	F6533002	T
2.5 V6, 2.6 V6, 2.6, 3.0 V6, 3.2 V6, 2.0 DTi 16V, 2.2 DTi 16V, 2.5 TD, 2.5 DTi	03.94 - 07.03	1080	1290	<b>E6534-140</b>	A, 18, 20, 68			30	30					F6532001	F6533002	T
<b>B12 Pro-Kit (Performance Komplettfahrwerke   Performance Springs+Shocks)</b> 2.0, 2.0 16V, 2.2 16V	03.94 - 07.03	990	1290	<b>E90-65-026-03-22</b>	A, 18, 20, 78, 68, 161			30	30					F6531001	F6533002	T
2.5 V6, 2.6 V6, 2.6, 3.0 V6, 3.2 V6, 2.0 DTi 16V, 2.2 DTi 16V, 2.5 TD, 2.5 DTi	03.94 - 07.03	1080	1290	<b>E90-65-026-04-22</b>	A, 18, 20, 78, 68, 161			30	30					F6532001	F6533002	T
<b>SIGNUM</b> <i>Pro-Kit (Performance Fahrwerksfedern   Performance Springs)</i> 1.8, 2.2 direct	05.03 -	1060	1215	<b>E10-65-011-01-22</b>	A, 18, 20			30	30					F11-65-007-01-VA	F11-65-011-01-HA	T
2.0 Turbo, 3.2 V6, 1.9 CDTi, 2.0 DTi, 2.2 DTi, 2.2 DTi 16V	05.03 -	1135	1215	<b>E10-65-011-02-22</b>	A, 18, 20			30	30					F11-65-007-02-VA	F11-65-011-01-HA	T
2.8, 2.8 V6 Turbo, 3.2 V6, 1.9 CDTi, 3.0 V6 CDTi	05.03 -	1230	1215	<b>E10-65-011-03-22</b>	A, 18, 20			30	30					F11-65-007-07-VA	F11-65-011-01-HA	T
<b>B12 Pro-Kit (Performance Komplettfahrwerke   Performance Springs+Shocks)</b> 1.8, 2.2 direct	05.03 - 09.04	1060	1215	<b>E90-65-011-02-22</b>	A, 18, 20, 21, 78, 106, 161			30	30					F11-65-007-01-VA	F11-65-011-01-HA	T
1.8, 2.2 direct	10.04 -	1060	1215	<b>E90-65-011-01-22</b>	A, 18, 20, 21, 78, 138, 161			30	30					F11-65-007-01-VA	F11-65-011-01-HA	T
2.0 Turbo, 3.2 V6, 1.9 CDTi, 2.0 DTi, 2.2 DTi, 2.2 DTi 16V	05.03 - 09.04	1135	1215	<b>E90-65-011-04-22</b>	A, 18, 20, 21, 78, 106, 161			30	30					F11-65-007-02-VA	F11-65-011-01-HA	T
2.0 Turbo, 3.2 V6, 1.9 CDTi, 2.0 DTi, 2.2 DTi, 2.2 DTi 16V	10.04 -	1135	1215	<b>E90-65-011-03-22</b>	A, 18, 20, 21, 78, 138, 161			30	30					F11-65-007-02-VA	F11-65-011-01-HA	T
1.9 CDTi, 3.0 V6 CDTi	05.03 - 09.04	1230	1215	<b>E90-65-011-06-22</b>	A, 18, 20, 21, 78, 106, 161			30	30					F11-65-007-07-VA	F11-65-011-01-HA	T
2.8, 2.8 V6 Turbo, 3.2 V6, 1.9 CDTi, 3.0 V6 CDTi	10.04 -	1230	1215	<b>E90-65-011-05-22</b>	A, 18, 20, 21, 78, 138, 161			30	30					F11-65-007-07-VA	F11-65-011-01-HA	T
<b>TIGRA TwinTop</b> <i>Pro-Kit (Performance Fahrwerksfedern   Performance Springs)</i> 1.4, 1.8	06.04 -	865	680	<b>E10-65-005-01-22</b>	A, 18, 20			25-30	25-30					F11-65-002-02-VA	F6528102	T
<b>B12 Pro-Kit (Performance Komplettfahrwerke   Performance Springs+Shocks)</b> 1.4, 1.8	06.04 -	865	680	<b>E90-65-005-02-22</b>	A, 18, 20, 78, 89, 91, 161			25-30	25-30					F11-65-002-02-VA	F6528102	T
1.4, 1.8	06.04 -	865	680	<b>E90-65-005-01-22</b>	A, 18, 20, 78, 90, 92, 161			25-30	25-30					F11-65-002-02-VA	F6528102	T
<b>VECTRA A (86, 87)</b> <i>Pro-Kit (Performance Fahrwerksfedern   Performance Springs)</i> 1.4 S, 1.6, 1.6 i, 1.7 D, 1.7 TD, 1.8 S, 1.8 i KAT, 2.0, 2.0 i, 2.0 i 16V, 2.0 i KAT 1.4 S, 1.6, 1.6 i, 1.7 D, 1.7 TD, 1.8 S, 1.8 i CAT, 2.0, 2.0 i, 2.0 i 16V, 2.0 i CAT	09.88 - 11.95	915	830	<b>E6522-140</b>	A, 18, 20			30	30					F6517001	F6522102	T
2.5 V6	02.93 - 11.95	975	830	<b>E6529-140</b>	A, 18, 20			35	35					F6529001	F6522102	T
<b>B12 Pro-Kit (Performance Komplettfahrwerke   Performance Springs+Shocks)</b> 1.4 S, 1.6, 1.6 i, 1.7 D, 1.7 TD, 1.8 S, 1.8 i KAT, 2.0, 2.0 i, 2.0 i 16V, 2.0 i KAT 1.4 S, 1.6, 1.6 i, 1.7 D, 1.7 TD, 1.8 S, 1.8 i CAT, 2.0, 2.0 i, 2.0 i 16V, 2.0 i CAT	09.88 - 11.95	915	830	<b>E90-65-024-01-22</b>	A, 18, 20, 78, 161			30	30					F6517001	F6522102	T
2.5 V6	02.93 - 11.95	975	830	<b>E90-65-024-02-22</b>	A, 18, 20, 78, 161			35	35					F6529001	F6522102	T



Modell	Baujahr	Achslast Vorne kg	Achslast Hinten kg	Artikel-Nr.	Hinweise	ab Nachtrag ...xx BE	bis Nachtrag ...xx BE	ca. Tieferl. Vorne mm	ca. Tieferl. Hinten mm	Ø Vorne mm	Ø Hinten mm	Verstellbarkeit Vorne	Verstellbarkeit Hinten	Ersatzteilbez. Vorne	Ersatzteilbez. Hinten	Gutachten
Model	Year	Front Axle Load kg	Rear Axle Load kg	Part-No.	Notes	from suppl. ...xx of type approval	to suppl. ...xx of type approval	ca. Lowering Front mm	ca. Lowering Rear mm	Ø Front mm	Ø Rear mm	Adjustable Front	Adjustable Rear	Spare Part Marking Front	Spare Part Marking Rear	Approval
<b>VECTRA A CC (88., 89.)</b> <b>VECTRA A Hatchback (88., 89.)</b> <i>Pro-Kit (Performance Fahrwerksfedern   Performance Springs)</i> 1.4 S, 1.6 S, 1.6 i, 1.6 i KAT, 1.7 D, 1.7 TD, 1.8 S, 1.8 i, 1.8 i KAT, 2.0, 2.0 i, 2.0 i 16V, 2.0 i 16V KAT, 2.0 i GT, 2.0 i KAT 1.4 S, 1.6 S, 1.6 i, 1.6 i CAT, 1.7 D, 1.7 TD, 1.8 S, 1.8 i, 1.8 i CAT, 2.0, 2.0 i, 2.0 i 16V, 2.0 i 16V CAT, 2.0 i CAT, 2.0 i GT	04.88 - 11.95	915	830	<b>E6522-140</b>	A, 18, 20			30	30					F6517001	F6522102	T
2.5 V6	02.93 - 11.95	975	830	<b>E6529-140</b>	A, 18, 20			35	35					F6529001	F6522102	T
<i>B12 Pro-Kit (Performance Komplettfahrwerke   Performance Springs+Shocks)</i> 1.4 S, 1.6 S, 1.6 i, 1.6 i KAT, 1.7 D, 1.7 TD, 1.8 S, 1.8 i, 1.8 i KAT, 2.0, 2.0 i, 2.0 i 16V, 2.0 i 16V KAT, 2.0 i GT, 2.0 i KAT 1.4 S, 1.6 S, 1.6 i, 1.6 i CAT, 1.7 D, 1.7 TD, 1.8 S, 1.8 i, 1.8 i CAT, 2.0, 2.0 i, 2.0 i 16V, 2.0 i 16V CAT, 2.0 i CAT, 2.0 i GT	04.88 - 11.95	915	830	<b>E90-65-024-01-22</b>	A, 18, 20, 78, 161			30	30					F6517001	F6522102	T
2.5 V6	02.93 - 11.95	975	830	<b>E90-65-024-02-22</b>	A, 18, 20, 78, 161			35	35					F6529001	F6522102	T
<b>VECTRA B (36.)</b> <i>Pro-Kit (Performance Fahrwerksfedern   Performance Springs)</i> 1.6 GL, 1.6 i, 1.6 i 16V	09.95 - 04.02	870	945	<b>E6545-140</b>	A, 18, 20, 68			30	30					F6518001	F6537002	T
1.6 i, 1.6 i 16V, 1.6 GL, 1.8 i 16V, 2.0 i 16V, 2.0 i, 2.2 i 16V, 2.5 i V6, 1.7 TD	09.95 - 04.02	975	945	<b>E6537-140</b>	A, 18, 20, 68			35	30					F6537001	F6537002	T
i 500 2.5	05.98 - 09.00	975	945	<b>E6537-140</b>	A, 18, 20, 68			35	30					F6537001	F6537002	T
2.0 i 16V, 2.5 i V6, 2.6 i V6, 2.0 DI 16V, 2.0 DTI 16V, 2.2 DTI 16V	09.95 - 04.02	1055	945	<b>E6538-140</b>	A, 18, 20, 68			35	30					F6529001	F6537002	T
<i>B12 Pro-Kit (Performance Komplettfahrwerke   Performance Springs+Shocks)</i> 1.6 GL, 1.6 i, 1.6 i 16V	09.95 - 04.02	870	945	<b>E90-65-025-05-22</b>	A, 18, 20, 68, 78, 161			30	30					F6518001	F6537002	T
1.6 GL, 1.6 i, 1.6 i 16V, 1.7 TD, 1.8 i 16V, 2.0 i, 2.0 i 16V, 2.2 i 16V, 2.5 i V6	09.95 - 04.02	975	945	<b>E90-65-025-01-22</b>	A, 18, 20, 68, 78, 161			35	30					F6537001	F6537002	T
2.0 DI 16V, 2.0 DTI 16V, 2.0 i, 2.0 i 16V, 2.2 DTI 16V, 2.5 i V6, 2.6 i V6	10.95 - 04.02	1055	945	<b>E90-65-025-02-22</b>	A, 18, 20, 68, 78, 161			35	30					F6529001	F6537002	T
<b>VECTRA B Caravan (31.)</b> <b>VECTRA B Estate (31.)</b> <i>Pro-Kit (Performance Fahrwerksfedern   Performance Springs)</i> 1.6 i, 1.6 i 16V	11.96 - 07.02	870	1025	<b>E6546-140</b>	A, 18, 20, 68			30	30					F6518001	F6539002	T
1.6 i, 1.6 i 16V, 1.8 i 16V, 2.0 i 16V, 2.0 i, 2.2 i 16V, 2.5 i V6, 1.7 TD	11.96 - 07.03	975	1025	<b>E6539-140</b>	A, 18, 20, 68			30	30					F6537001	F6539002	T
2.0 i 16V, 2.0 i, 2.2 i 16V, 2.5 i V6, 2.6 i V6, 2.0 DI 16V, 2.0 DTI 16V, 2.2 DTI 16V	11.96 - 07.03	1055	1025	<b>E6540-140</b>	A, 18, 20, 68			30	30					F6529001	F6539002	T
<i>B12 Pro-Kit (Performance Komplettfahrwerke   Performance Springs+Shocks)</i> 1.6 i, 1.6 i 16V	11.96 - 07.02	870	1025	<b>E90-65-025-06-22</b>	A, 18, 20, 68, 78, 161			30	30					F6518001	F6539002	T
1.6 i, 1.6 i 16V, 1.8 i 16V, 2.0 i 16V, 2.0 i, 2.2 i 16V, 2.5 i V6, 1.7 TD	11.96 - 09.00	975	1025	<b>E90-65-025-03-22</b>	A, 18, 20, 68, 78, 161			30	30					F6537001	F6539002	T
2.0 i 16V, 2.0 i, 2.2 i 16V, 2.5 i V6, 2.6 i V6, 2.0 DI 16V, 2.0 DTI 16V, 2.2 DTI 16V	11.96 - 07.03	1055	1025	<b>E90-65-025-04-22</b>	A, 18, 20, 68, 78, 161			30	30					F6529001	F6539002	T
<b>VECTRA B CC (38.)</b> <b>VECTRA B Hatchback (38.)</b> <i>Pro-Kit (Performance Fahrwerksfedern   Performance Springs)</i> 1.6 i, 1.6 i 16V	10.95 - 07.03	870	945	<b>E6545-140</b>	A, 18, 20, 68			30	30					F6518001	F6537002	T
1.6 i, 1.6 i 16V, 1.8 i 16V, 2.0 i 16V, 2.2 i 16V, 2.5, 2.5 i V6, 1.7 TD	10.95 - 07.03	975	945	<b>E6537-140</b>	A, 18, 20, 68			35	30					F6537001	F6537002	T
2.0 i, 2.5, 2.6 i, 2.0 DI 16V, 2.0 DTI 16V, 2.2 DTI 16V	10.95 - 07.03	1055	945	<b>E6538-140</b>	A, 18, 20, 68			35	30					F6529001	F6537002	T
<i>B12 Pro-Kit (Performance Komplettfahrwerke   Performance Springs+Shocks)</i> 1.6 i, 1.6 i 16V	10.95 - 07.03	870	945	<b>E90-65-025-05-22</b>	A, 18, 20, 68, 78, 161			30	30					F6518001	F6537002	T
1.6 i, 1.6 i 16V, 1.7 TD, 1.8 i 16V, 2.0 i, 2.0 i 16V, 2.2 i 16V, 2.5 i V6	10.95 - 07.03	975	945	<b>E90-65-025-01-22</b>	A, 18, 20, 68, 78, 161			35	30					F6537001	F6537002	T
2.0 DI 16V, 2.0 DTI 16V, 2.0 i, 2.0 i 16V, 2.2 DTI 16V, 2.5 i V6, 2.6 i V6	10.95 - 07.03	1055	945	<b>E90-65-025-02-22</b>	A, 18, 20, 68, 78, 161			35	35					F6529001	F6537002	T
<b>VECTRA C</b> <i>Pro-Kit (Performance Fahrwerksfedern   Performance Springs)</i> 1.8, 1.8 16V, 1.9 CDTI, 2.0 16V Turbo, 2.2 16V, 2.2 DTI 16V, 2.2 direct, 3.2 V6	04.02 -	1060	1035	<b>E10-65-007-01-22</b>	A, 18, 20			30	30					F11-65-007-01-VA	F11-65-007-01-HA	T
1.9 CDTI, 2.0 16V Turbo, 2.0 DTI 16V, 2.2 DTI 16V, 3.2 V6	04.02 -	1135	1035	<b>E10-65-007-02-22</b>	A, 18, 20			30	30					F11-65-007-02-VA	F11-65-007-01-HA	T
1.6, 1.6 16V, 1.8, 1.8 16V	04.02 -	965	1035	<b>E10-65-007-05-22</b>	A, 18, 20			30	30					F11-65-007-05-VA	F11-65-007-01-HA	T
3.0 CDTI	06.03 -	1230	1035	<b>E10-65-007-07-22</b>	A, 18, 20			30	30					F11-65-007-07-VA	F11-65-007-01-HA	T
<i>B12 Pro-Kit (Performance Komplettfahrwerke   Performance Springs+Shocks)</i> 1.8, 1.8 16V, 2.0 16V Turbo, 2.2 16V, 2.2 direct, 3.2 V6, 1.9 CDTI, 2.2 DTI 16V	04.02 - 09.04	1060	1035	<b>E90-65-007-01-22</b>	A, 18, 20, 78, 101, 107, 161			30	30					F11-65-007-01-VA	F11-65-007-01-HA	T
1.9 CDTI, 2.0 16V Turbo, 2.0 DTI 16V, 2.2 DTI 16V, 3.2 V6	04.02 - 09.04	1135	1035	<b>E90-65-007-02-22</b>	A, 18, 20, 78, 101, 107, 161			30	30					F11-65-007-02-VA	F11-65-007-01-HA	T
1.8, 1.8 16V, 2.0 16V Turbo, 2.2 16V, 2.2 direct, 3.2 V6, 1.9 CDTI, 2.2 DTI 16V	10.04 -	1060	1035	<b>E90-65-007-03-22</b>	A, 18, 20, 78, 101, 138, 161			30	30					F11-65-007-01-VA	F11-65-007-01-HA	T
1.9 CDTI, 2.0 16V Turbo, 2.0 DTI 16V, 2.2 DTI 16V, 3.2 V6	10.04 -	1135	1035	<b>E90-65-007-04-22</b>	A, 18, 20, 78, 101, 138, 161			30	30					F11-65-007-02-VA	F11-65-007-01-HA	T
1.8, 1.8 16V	04.02 - 09.04	965	1035	<b>E90-65-007-05-22</b>	A, 18, 20, 78, 101, 107, 161			30	30					F11-65-007-05-VA	F11-65-007-01-HA	T
1.6, 1.6 16V, 1.8, 1.8 16V	10.04 -	965	1035	<b>E90-65-007-06-22</b>	A, 18, 20, 78, 101, 138, 161			30	30					F11-65-007-05-VA	F11-65-007-01-HA	T
3.0 CDTI	06.03 - 09.04	1230	1035	<b>E90-65-007-07-22</b>	A, 18, 20, 78, 101, 107, 161			30	30					F11-65-007-07-VA	F11-65-007-01-HA	T
3.0 CDTI	10.04 -	1230	1035	<b>E90-65-007-08-22</b>	A, 18, 20, 78, 101, 138, 161			30	30					F11-65-007-07-VA	F11-65-007-01-HA	T

Modell	Baujahr	Achslast Vorne kg	Achslast Hinten kg	Artikel-Nr.	Hinweise	ab Nachtrag ...xx BE	bis Nachtrag ...xx BE	ca. Tieferl. Vorne mm	ca. Tieferl. Hinten mm	Ø Vorne mm	Ø Hinten mm	Verstellbarkeit Vorne	Verstellbarkeit Hinten	Ersatzteilbez. Vorne	Ersatzteilbez. Hinten	Gutachten
Model	Year	Front Axle Load kg	Rear Axle Load kg	Part-No.	Notes	from suppl. ...xx of type approval	to suppl. ...xx of type approval	ca. Lowering Front mm	ca. Lowering Rear mm	Ø Front mm	Ø Rear mm	Adjustable Front	Adjustable Rear	Spare Part Marking Front	Spare Part Marking Rear	Approval
<b>VECTRA C Caravan</b> <b>VECTRA C Estate</b> <i>Pro-Kit (Performance Fahrwerksfedern   Performance Springs)</i>																
1.6, 1.6 16V, 1.8, 1.9 CDTI, 2.0 Turbo, 2.2 DTI, 2.2 direct, 3.2 V6	10.03 -	1060	1215	<b>E10-65-011-01-22</b>	A, 18, 20			30	30					F11-65-007-01-VA	F11-65-011-01-HA	T
1.9 CDTI, 2.0 DTI, 2.0 Turbo, 2.2 DTI, 3.2 V6	10.03 -	1135	1215	<b>E10-65-011-02-22</b>	A, 18, 20			30	30					F11-65-007-02-VA	F11-65-011-01-HA	T
3.0 V6 CDTI	10.03 -	1230	1215	<b>E10-65-011-03-22</b>	A, 18, 20			30	30					F11-65-007-07-VA	F11-65-011-01-HA	T
<b>B12 Pro-Kit (Performance Komplettfahrwerke   Performance Springs+Shocks)</b> 1.6, 1.8, 2.0 Turbo, 2.2, 3.2, 1.9 CDTI, 2.2 DTI	10.04 -	1060	1215	<b>E90-65-011-01-22</b>	A, 18, 20, 78, 101,			30	30					F11-65-007-01-VA	F11-65-011-01-HA	T
1.6, 1.6 16V, 1.8, 2.0 Turbo, 2.2 direct, 3.2 V6, 1.9 CDTI, 2.2 DTI	10.03 - 09.04	1060	1215	<b>E90-65-011-02-22</b>	A, 18, 20, 78, 101,			30	30					F11-65-007-01-VA	F11-65-011-01-HA	T
1.9 CDTI, 2.0 DTI, 2.0 Turbo, 2.2 DTI, 3.2 V6	10.03 - 09.04	1135	1215	<b>E90-65-011-04-22</b>	A, 18, 20, 78, 101,			30	30					F11-65-007-02-VA	F11-65-011-01-HA	T
1.9 CDTI, 2.0 DTI, 2.0 Turbo, 2.2 DTI, 3.2 V6	10.04 -	1135	1215	<b>E90-65-011-03-22</b>	A, 18, 20, 78, 101,			30	30					F11-65-007-02-VA	F11-65-011-01-HA	T
3.0 V6 CDTI	10.03 - 09.04	1230	1215	<b>E90-65-011-06-22</b>	A, 18, 20, 78, 101,			30	30					F11-65-007-07-VA	F11-65-007-01-HA	T
3.0 V6 CDTI	10.04 -	1230	1215	<b>E90-65-011-05-22</b>	A, 18, 20, 78, 101,			30	30					F11-65-007-07-VA	F11-65-007-01-HA	T
<b>VECTRA C GTS</b> <i>Pro-Kit (Performance Fahrwerksfedern   Performance Springs)</i>																
1.6, 1.8, 1.8 16V	08.02 -	965	1035	<b>E10-65-007-05-22</b>	A, 18, 20			15	15					F11-65-007-05-VA	F11-65-007-01-HA	T
1.8, 1.8 16V, 1.9 CDTI, 2.0 16V Turbo, 2.2 16V, 2.2 DTI 16V, 2.2 direct, 3.2 V6	08.02 -	1060	1035	<b>E10-65-007-01-22</b>	A, 18, 20			15	15					F11-65-007-01-VA	F11-65-007-01-HA	T
1.9 CDTI, 2.0 16V Turbo, 2.0 DTI 16V, 2.2 DTI 16V, 3.2 V6	08.02 -	1135	1035	<b>E10-65-007-02-22</b>	A, 18, 20			15	15					F11-65-007-02-VA	F11-65-007-01-HA	T
3.0 CDTI	06.03 -	1230	1035	<b>E10-65-007-07-22</b>	A, 18, 20			15	15					F11-65-007-07-VA	F11-65-007-01-HA	T
<b>B12 Pro-Kit (Performance Komplettfahrwerke   Performance Springs+Shocks)</b> 1.8, 1.8 16V, 2.0 16V Turbo, 2.2 16V, 2.2 direct, 3.2 V6, 1.9 CDTI, 2.2 DTI 16V	08.02 - 09.04	1060	1035	<b>E90-65-007-01-22</b>	A, 18, 20, 78, 101,			15	15					F11-65-007-01-VA	F11-65-007-01-HA	T
1.9 CDTI, 2.0 16V Turbo, 2.0 DTI 16V, 2.2 DTI 16V, 3.2 V6	08.02 - 09.04	1135	1035	<b>E90-65-007-02-22</b>	A, 18, 20, 78, 101,			15	15					F11-65-007-02-VA	F11-65-007-01-HA	T
1.8, 1.8 16V, 1.9 CDTI, 2.0 16V Turbo, 2.2 16V, 2.2 DTI 16V, 2.2 direct, 3.2 V6	10.04 -	1060	1035	<b>E90-65-007-03-22</b>	A, 18, 20, 78, 101,			15	15					F11-65-007-01-VA	F11-65-007-01-HA	T
1.9 CDTI, 2.0 16V Turbo, 2.0 DTI 16V, 2.2 DTI 16V, 3.0 CDTI, 3.2 V6	10.04 -	1230	1035	<b>E90-65-007-04-22</b>	A, 18, 20, 78, 101,			15	15					F11-65-007-02-VA	F11-65-007-01-HA	T
1.8 16V, 1.8	08.02 - 09.04	965	1035	<b>E90-65-007-05-22</b>	A, 18, 20, 78, 101,			15	15					F11-65-007-05-VA	F11-65-007-01-HA	T
1.6, 1.8, 1.8 16V	10.04 -	965	1035	<b>E90-65-007-06-22</b>	A, 18, 20, 78, 101,			15	15					F11-65-007-05-VA	F11-65-007-01-HA	T
3.0 CDTI	06.03 - 09.04	1230	1035	<b>E90-65-007-07-22</b>	A, 18, 20, 78, 101,			15	15					F11-65-007-07-VA	F11-65-007-01-HA	T
<b>ZAFIRA A (F75.)</b> <i>Pro-Kit (Performance Fahrwerksfedern   Performance Springs)</i>																
1.6, 1.6 16V, 1.6 CNG, 1.8, 1.8 16V, 2.2 16V, 2.0 DI 16V, 2.0 DTI 16V, 2.2 DTI 16V	04.99 - 06.05	1075	1130	<b>E6549-140</b>	A, 18, 20			30	30					F6537001	F6549002	T
<b>B12 Pro-Kit (Performance Komplettfahrwerke   Performance Springs+Shocks)</b> 1.6, 1.6 16V, 1.6 CNG, 1.8, 1.8 16V, 2.2 16V, 2.0 DI 16V, 2.0 DTI 16V, 2.2 DTI 16V	04.99 - 06.05	1075	1130	<b>E90-65-006-01-22</b>	A, 18, 20, 78,			30	30					F6537001	F6549002	T
<b>ZAFIRA B (A05)</b> <i>Pro-Kit (Performance Fahrwerksfedern   Performance Springs)</i>																
1.6, 1.8	07.05 -	1035	1250	<b>E10-65-014-01-22</b>	A, 18, 20			30	30-35					F11-65-007-01-VA	F6549002	T
1.7 CDTI, 1.9 CDTI, 2.0, 2.2	07.05 -	1155	1250	<b>E10-65-014-02-22</b>	A, 18, 20			30	30-35					F11-65-014-02-VA	F6549002	T
<b>B12 Pro-Kit (Performance Komplettfahrwerke   Performance Springs+Shocks)</b> 1.6, 1.8	07.05 -	1035	1250	<b>E90-65-014-01-22</b>	A, 18, 20, 21, 78,			30	30-35					F11-65-007-01-VA	F6549002	T
1.7 CDTI, 1.9 CDTI, 2.0, 2.2	07.05 -	1155	1250	<b>E90-65-014-02-22</b>	A, 18, 20, 21, 78,			30	30-35					F11-65-014-02-VA	F6549002	T
<b>ZAFIRA B Van</b> <i>Pro-Kit (Performance Fahrwerksfedern   Performance Springs)</i>																
1.8	07.05 -	1035	1250	<b>E10-65-014-01-22</b>	A, 18, 20			30	30-35					F11-65-007-01-VA	F6549002	T
1.7 CDTI	01.08 -	1155	1250	<b>E10-65-014-02-22</b>	A, 18, 20			30	30-35					F11-65-014-02-VA	F6549002	T
<b>B12 Pro-Kit (Performance Komplettfahrwerke   Performance Springs+Shocks)</b> 1.8	07.05 -	1035	1250	<b>E90-65-014-01-22</b>	A, 18, 20, 21, 78,			30	30-35					F11-65-007-01-VA	F6549002	T
1.7 CDTI	01.08 -	1155	1250	<b>E90-65-014-02-22</b>	A, 18, 20, 21, 78,			30	30-35					F11-65-014-02-VA	F6549002	T
<b>ZAFIRA TOURER C (P12)</b> <i>Pro-Kit (Performance Fahrwerksfedern   Performance Springs)</i>																
1.4, 1.6 SIDI, 1.8	10.11 -	1130	1251	<b>E10-65-028-03-22</b>	A, 18, 20, 66			25	20					F11-65-028-01-VA	F11-65-011-01-HA	T
1.4, 1.6 SIDI, 1.8	10.11 -	1130	1251	<b>E10-65-028-01-22</b>	A, 18, 20, 67			25	20					F11-65-028-01-VA	F11-65-011-01-HA	T
1.6 CDTI, 2.0 Biturbo CDTI, 2.0 CDTI	10.11 -	1250	1251	<b>E10-65-028-04-22</b>	A, 18, 20, 66			25	20					F11-65-028-02-VA	F11-65-011-01-HA	T
1.6 CDTI, 2.0 Biturbo CDTI, 2.0 CDTI	10.11 -	1250	1251	<b>E10-65-028-02-22</b>	A, 18, 20, 67			25	20					F11-65-028-02-VA	F11-65-011-01-HA	T
<b>B12 Pro-Kit (Performance Komplettfahrwerke   Performance Springs+Shocks)</b> 1.4, 1.6 SIDI, 1.8	10.11 -	1130	1251	<b>E90-65-028-01-22</b>	A, 18, 20, 67, 78,			25	20					F11-65-028-01-VA	F11-65-011-01-HA	T
1.4, 1.6 SIDI, 1.8	10.11 -	1130	1251	<b>E90-65-028-03-22</b>	A, 18, 20, 66, 78,			25	20					F11-65-028-01-VA	F11-65-011-01-HA	T
1.6 CDTI, 2.0 Biturbo CDTI, 2.0 CDTI	10.11 -	1250	1251	<b>E90-65-028-04-22</b>	A, 18, 20, 66, 78			25	20					F11-65-028-02-VA	F11-65-011-01-HA	T
1.6 CDTI, 2.0 Biturbo CDTI, 2.0 CDTI	10.11 -	1250	1251	<b>E90-65-028-02-22</b>	A, 18, 20, 67, 78,			25	20					F11-65-028-02-VA	F11-65-011-01-HA	T

Modell	Baujahr	Achslast Vorne kg	Achslast Hinten kg	Artikel-Nr.	Hinweise	ab Nachtrag ...xx BE	bis Nachtrag ...xx BE	ca. Tieferl. Vorne mm	ca. Tieferl. Hinten mm	Ø Vorne mm	Ø Hinten mm	Verstellbarkeit Vorne	Verstellbarkeit Hinten	Ersatzteilbez. Vorne	Ersatzteilbez. Hinten	Gutachten
Model	Year	Front Axle Load kg	Rear Axle Load kg	Part-No.	Notes	from suppl. ...xx of type approval	to suppl. ...xx of type approval	ca. Lowering Front mm	ca. Lowering Rear mm	Ø Front mm	Ø Rear mm	Adjustable Front	Adjustable Rear	Spare Part Marking Front	Spare Part Marking Rear	Approval
<b>106 I (1A, 1C)</b> Pro-Kit (Performance Fahrwerksfedern   Performance Springs) 1.1, 1.3, 1.4, 1.6	08.91 - 04.96	640	620	E7001-120	A, 18, 20			25-35	30					F7001001	Drehstabverstellung torsion bar	T
1.0, 1.4, 1.4 D, 1.5 D	08.91 - 04.96	650	640	E7003-120	A, 18, 20			30-40	30					F7003001	Drehstabverstellung torsion bar	T
<b>Sportline (Performance Fahrwerksfedern Sport   Sport Performance Springs)</b> 1.0, 1.1, 1.3, 1.4, 1.4 D, 1.5 D, 1.6	08.91 - 04.96	785	640	E20-70-001-01-20	A, 18, 20			45-50	30					F21-70-002-01-VA	Drehstabverstellung torsion bar	T
<b>B12 Pro-Kit (Performance Komplettfahrwerke   Performance Springs+Shocks)</b> 1.1, 1.3, 1.4, 1.6	08.91 - 04.96	640	620	E90-70-001-01-20	A, 18, 20, 78, 161			25-35	30					F7001001	Drehstabverstellung torsion bar	T
1.0, 1.4, 1.4 D, 1.5 D	08.91 - 04.96	650	640	E90-70-001-02-20	A, 18, 20, 78, 161			30-40	30					F7003001	Drehstabverstellung torsion bar	T
<b>B12 Sportline (Performance Komplettfahrwerke Sport   Sport Performance Springs+Shocks)</b> 1.0, 1.1, 1.3, 1.4, 1.4 D, 1.5 D, 1.6	08.91 - 04.96	785	640	E95-70-001-01-20	A, 18, 20, 78, 161			45-50	30					F21-70-002-01-VA	Drehstabverstellung torsion bar	T
<b>106 II (1)</b> Pro-Kit (Performance Fahrwerksfedern   Performance Springs) 1.0 i, 1.1 i, 1.4 i, 1.5 D, 1.6 S16, 1.6 i	05.96 -	785	640	E7016-120	A, 18, 20			20	20					F2204001	Drehstabverstellung torsion bar	T
<b>Sportline (Performance Fahrwerksfedern Sport   Sport Performance Springs)</b> 1.0 i, 1.1 i, 1.4 i, 1.5 D, 1.6 S16, 1.6 i	05.96 -	785	640	E20-70-001-01-20	A, 18, 20			45-50	30					F21-70-002-01-VA	Drehstabverstellung torsion bar	T
<b>B12 Pro-Kit (Performance Komplettfahrwerke   Performance Springs+Shocks)</b> 1.0 i, 1.1 i, 1.4 i, 1.5 D, 1.6 S16, 1.6 i	05.96 -	785	640	E90-70-001-02-20	A, 18, 20, 78, 161			20	20					F7003001	Drehstabverstellung torsion bar	T
<b>B12 Sportline (Performance Komplettfahrwerke Sport   Sport Performance Springs+Shocks)</b> 1.0 i, 1.1 i, 1.4 i, 1.5 D, 1.6 S16, 1.6 i	05.96 -	785	640	E95-70-001-01-20	A, 18, 20, 78, 161			45-50	30					F21-70-002-01-VA	Drehstabverstellung torsion bar	T
<b>107</b> Pro-Kit (Performance Fahrwerksfedern   Performance Springs) 1.0, 1.4 HDi	06.05 -	695	695	E10-70-008-01-22	A, 18, 20			30-35	25-30					F11-70-008-01-VA	F11-70-008-01-HA	T
<b>B12 Pro-Kit (Performance Komplettfahrwerke   Performance Springs+Shocks)</b> 1.0, 1.4 HDi	06.05 -	695	695	E90-70-008-01-22	A, 18, 20, 78, 161			30-35	25-30					F11-70-008-01-VA	F11-70-008-01-HA	T
<b>108</b> Pro-Kit (Performance Fahrwerksfedern   Performance Springs) 1.0 VTI, 1.2	05.14 -	695	695	E10-70-008-01-22	A, 18, 20			25	35					F11-70-008-01-VA	F11-70-008-01-HA	T
<b>205 I (741A/C)</b> Pro-Kit (Performance Fahrwerksfedern   Performance Springs) 1.6, 1.6 GTI, 1.7 Diesel, 1.9 GTI	02.83 - 10.87	640	620	E7001-120	A, 18, 20			25-35	30					F7001001	Drehstabverstellung torsion bar	T
1.0, 1.1, 1.3, 1.4, 1.5, 1.6	02.83 - 10.87	650	640	E7003-120	A, 18, 20			30-40	30					F7003001	Drehstabverstellung torsion bar	T
<b>205 I Cabriolet (741B, 20D)</b> <b>205 I Convertible (741B, 20D)</b> Pro-Kit (Performance Fahrwerksfedern   Performance Springs) 1.6, 1.6 CJ, 1.6 CTI, 1.9, 1.9 CTI, 1.9 CTI	04.86 - 12.94	640	620	E7001-120	A, 18, 20			25-35	30					F7001001	Drehstabverstellung torsion bar	T
1.1 CJ, 1.4, 1.4 CJ, 1.4 CJ KAT, 1.4 CT, 1.6, 1.6 CJ, 1.6 CTI 1.1 CJ, 1.4, 1.4 CJ, 1.4 CJ CAT, 1.4 CT, 1.6, 1.6 CJ, 1.6 CTI	04.86 - 12.94	650	640	E7003-120	A, 18, 20			30-40	30					F7003001	Drehstabverstellung torsion bar	T
<b>206 CC (2D)</b> Pro-Kit (Performance Fahrwerksfedern   Performance Springs) 1.6, 1.6 16V, 1.6 HDi 110, 2.0 S16	09.00 -	890	780	E7025-120	A, 18, 20			30	25					F7025001	Drehstabverstellung torsion bar	T
<b>Sportline (Performance Fahrwerksfedern Sport   Sport Performance Springs)</b> 1.6, 1.6 16V, 1.6 HDi 110, 2.0 S16	09.00 -	890	780	E20-70-002-01-20	A, 20			45-50	30					F21-70-002-01-VA	Drehstabverstellung torsion bar	T
<b>B12 Pro-Kit (Performance Komplettfahrwerke   Performance Springs+Shocks)</b> 1.6, 1.6 16V, 1.6 HDi 110, 2.0 S16	09.00 -	890	780	E90-70-002-04-20	A, 18, 20, 78, 161			30	25					F7025001	Drehstabverstellung torsion bar	T
<b>B12 Sportline (Performance Komplettfahrwerke Sport   Sport Performance Springs+Shocks)</b> 1.6, 1.6 16V, 1.6 HDi 110, 2.0 S16	09.00 -	890	780	E95-70-002-01-20	A, 20, 78, 161			45-50	30					F21-70-002-01-VA	Drehstabverstellung torsion bar	T
<b>Pro-Street-S (Gewindefahrwerke - höhenverstellbar   Coil-Overs-Adjustable Ride Height)</b> 1.6, 1.6 16V, 1.6 HDi 110, 2.0 S16	09.00 -	890	780	PSS65-70-002-01-22	A, 24, 25, 38, 45, 160			35-65	35-65							T
<b>206 Schrägheck (2A/C)</b> <b>206 Hatchback (2A/C)</b> Pro-Kit (Performance Fahrwerksfedern   Performance Springs) 2.0 RC	07.03 -	850	780	E10-70-002-07-20	A, 18, 20			20-25	20					F11-70-002-07-VA	Drehstabverstellung torsion bar	T
1.0, 1.1, 1.1 i, 1.4 16V, 1.4 i	08.98 -	890	730	E7023-120	A, 18, 20			30	30					F7003001	Drehstabverstellung torsion bar	T
1.6 16V, 1.6 i	09.98 -	890	730	E7024-120	A, 18, 20			30	30					F2204001	Drehstabverstellung torsion bar	T
1.6 HDi 110, 1.9 D, 2.0 HDi 90	09.98 -	890	730	E10-70-002-03-20	A, 18, 20			30	30					F7010001	Drehstabverstellung torsion bar	T
1.4 HDi, 1.4 HDi eco 70, 2.0 S16	04.99 -	890	780	E7025-120	A, 18, 20			25	25					F7025001	Drehstabverstellung torsion bar	T
<b>Sportline (Performance Fahrwerksfedern Sport   Sport Performance Springs)</b> 1.0, 1.1, 1.1 i, 1.4 16V, 1.4 HDi, 1.4 HDi eco 70, 1.4 i, 1.6 16V, 1.6 HDi 110, 1.6 i, 1.9 D, 2.0 HDi 90, 2.0 RC, 2.0 S16	08.98 -	890	780	E20-70-002-01-20	A, 20			45-50	30					F21-70-002-01-VA	Drehstabverstellung torsion bar	T
<b>B12 Pro-Kit (Performance Komplettfahrwerke   Performance Springs+Shocks)</b> 1.6 16V, 1.6 i	09.98 -	890	730	E90-70-002-02-20	A, 18, 20, 78, 161			30	30					F2204001	Drehstabverstellung torsion bar	T
1.4 HDi, 1.4 HDi eco 70, 2.0 S16	04.99 -	890	780	E90-70-002-04-20	A, 18, 20, 78, 161			25	25					F7025001	Drehstabverstellung torsion bar	T
2.0 RC	07.03 -	850	780	E90-70-002-05-20	A, 18, 20, 78, 161			20-25	20					F11-70-002-07-VA	Drehstabverstellung torsion bar	T
1.1, 1.1 i, 1.4 16V, 1.4 i	08.98 -	890	730	E90-70-002-01-20	A, 18, 20, 78, 161			30	30					F7003001	Drehstabverstellung torsion bar	T
1.6 HDi 110, 1.9 D, 2.0 HDi 90	09.98 -	890	730	E90-70-002-03-20	A, 18, 20, 78, 161			30	30					F7010001	Drehstabverstellung torsion bar	T

Modell	Baujahr	Achslast Vorne kg	Achslast Hinten kg	Artikel-Nr.	Hinweise	ab Nachtrag ...xx BE	bis Nachtrag ...xx BE	ca. Tieferl. Vorne mm	ca. Tieferl. Hinten mm	Ø Vorne mm	Ø Hinten mm	Verstellbarkeit Vorne	Verstellbarkeit Hinten	Ersatzteilbez. Vorne	Ersatzteilbez. Hinten	Gutachten	
Model	Year	Front Axle Load kg	Rear Axle Load kg	Part-No.	Notes	from suppl. ...xx of type approval	to suppl. ...xx of type approval	ca. Lowering Front mm	ca. Lowering Rear mm	Ø Front mm	Ø Rear mm	Adjustable Front	Adjustable Rear	Spare Part Marking Front	Spare Part Marking Rear	Approval	
<b>206 Schrägheck (2A/C)</b> <b>206 Hatchback (2A/C)</b> <b>B12 Sportline (Performance Komplettfahrwerke Sport   Sport Performance Springs+Shocks)</b> 1.1, 1.1 i, 1.4 16V, 1.4 HDi, 1.4 HDi eco 70, 1.4 i, 1.6 16V, 1.6 i, 1.9 D, 2.0 HDi 90, 2.0 RC, 2.0 S16	08.98 -	890	780	<b>E95-70-002-01-20</b>	A, 20, 78, 161			45-50	30					F21-70-002-01-VA	Drehstabverstellung torsion bar	T	
<b>Pro-Street-S (Gewindefahrwerke - höhenverstellbar   Coil-Overs-Adjustable Ride Hight)</b> 1.0, 1.1, 1.1 i, 1.4 16V, 1.4 HDi, 1.4 HDi eco 70, 1.4 i, 1.6 16V, 1.6 i, 1.9 D, 2.0 HDi 90, 2.0 RC, 2.0 S16	08.98 -	890	780	<b>PSS65-70-002-01-22</b>	A, 24, 25, 38, 45, 160			35-65	35-65								T
<b>206 Stufenheck</b> <b>206 Saloon</b> <b>Pro-Kit (Performance Fahrwerksfedern   Performance Springs)</b> 1.4	03.07 -	890	730	<b>E7023-120</b>	A, 18, 20			30	30					F7003001	Drehstabverstellung torsion bar	T	
1.6 16V	03.07 -	890	730	<b>E7024-120</b>	A, 18, 20			30	30					F2204001	Drehstabverstellung torsion bar	T	
1.4 HDi eco 70	09.08 -	890	780	<b>E7025-120</b>	A, 18, 20			25	25					F7025001	Drehstabverstellung torsion bar	T	
<b>Sportline (Performance Fahrwerksfedern Sport   Sport Performance Springs)</b> 1.4 HDi eco 70, 1.6 16V	03.07 -	890	780	<b>E20-70-002-01-20</b>	A, 20			45-50	30					F21-70-002-01-VA	Drehstabverstellung torsion bar	T	
<b>B12 Pro-Kit (Performance Komplettfahrwerke   Performance Springs+Shocks)</b> 1.4	03.07 -	890	730	<b>E90-70-002-01-20</b>	A, 18, 20, 78, 161			30	30					F7003001	Drehstabverstellung torsion bar	T	
1.6 16V	03.07 -	890	730	<b>E90-70-002-02-20</b>	A, 18, 20, 78, 161			30	30					F2204001	Drehstabverstellung torsion bar	T	
<b>Pro-Street-S (Gewindefahrwerke - höhenverstellbar   Coil-Overs-Adjustable Ride Hight)</b> 1.4 HDi eco 70, 1.6 16V	03.07 -	890	780	<b>PSS65-70-002-01-22</b>	A, 24, 25, 38, 45, 160			35-65	35-65								T
<b>206 SW (2E/K)</b> <b>Pro-Kit (Performance Fahrwerksfedern   Performance Springs)</b> 1.1, 1.4, 1.4 16V	07.02 -	890	730	<b>E7023-120</b>	A, 18, 20			30	30					F7003001	Drehstabverstellung torsion bar	T	
1.6 16V	07.02 -	890	730	<b>E7024-120</b>	A, 18, 20			30	30					F2204001	Drehstabverstellung torsion bar	T	
1.6 HDi 110, 2.0 HDi	07.02 -	890	730	<b>E10-70-002-03-20</b>	A, 18, 20			30	30					F7010001	Drehstabverstellung torsion bar	T	
1.4 HDi, 2.0 16V	07.02 -	890	780	<b>E7025-120</b>	A, 18, 20			30	25					F7025001	Drehstabverstellung torsion bar	T	
<b>Sportline (Performance Fahrwerksfedern Sport   Sport Performance Springs)</b> 1.1, 1.4, 1.4 16V, 1.4 HDi, 1.6 16V, 1.6 HDi 110, 2.0 16V, 2.0 HDi	07.02 -	890	780	<b>E20-70-002-01-20</b>	A, 20			45-50	30					F21-70-002-01-VA	Drehstabverstellung torsion bar	T	
<b>B12 Pro-Kit (Performance Komplettfahrwerke   Performance Springs+Shocks)</b> 1.4 HDi, 2.0 16V	07.02 -	890	780	<b>E90-70-002-04-20</b>	A, 18, 20, 78, 161			30	30					F7025001	Drehstabverstellung torsion bar	T	
1.1, 1.4, 1.4 16V	07.02 -	890	730	<b>E90-70-002-01-20</b>	A, 18, 20, 78, 161			30	30					F7003001	Drehstabverstellung torsion bar	T	
1.6 16V	07.02 -	890	730	<b>E90-70-002-02-20</b>	A, 18, 20, 78, 161			30	30					F2204001	Drehstabverstellung torsion bar	T	
1.6 HDi 110, 2.0 HDi	07.02 -	890	730	<b>E90-70-002-03-20</b>	A, 18, 20, 78, 161			30	30					F7010001	Drehstabverstellung torsion bar	T	
<b>B12 Sportline (Performance Komplettfahrwerke Sport   Sport Performance Springs+Shocks)</b> 1.1, 1.4, 1.4 16V, 1.4 HDi, 1.6 16V, 1.6 HDi 110, 2.0 16V, 2.0 HDi	07.02 -	890	780	<b>E95-70-002-01-20</b>	A, 18, 20, 78, 161			45-50	30					F21-70-002-01-VA	Drehstabverstellung torsion bar	T	
<b>Pro-Street-S (Gewindefahrwerke - höhenverstellbar   Coil-Overs-Adjustable Ride Hight)</b> 1.1, 1.4, 1.4 16V, 1.4 HDi, 1.6 16V, 1.6 HDi 110, 2.0 16V, 2.0 HDi	07.02 -	890	780	<b>PSS65-70-002-01-22</b>	A, 24, 25, 38, 45, 160			35-65	35-65								T
<b>206+ (T3E)</b> <b>Pro-Kit (Performance Fahrwerksfedern   Performance Springs)</b> 1.1, 1.4 HDi eco 70, 1.4 i, 1.6 16V	01.09 -	855	780	<b>E7024-120</b>	A, 18, 20			20-25	10-15					F2204001	Drehstabverstellung torsion bar	T	
<b>B12 Pro-Kit (Performance Komplettfahrwerke   Performance Springs+Shocks)</b> 1.1, 1.4 HDi eco 70, 1.4 i, 1.6 16V	01.09 -	855	780	<b>E90-70-002-02-20</b>	A, 18, 20, 78, 161			20-25	10-15					F2204001	Drehstabverstellung torsion bar	T	
<b>207 (WA, WC)</b> <b>Pro-Kit (Performance Fahrwerksfedern   Performance Springs)</b> 1.4, 1.4 Bioflex, 1.4 16V, 1.6, 1.6 16V, 1.6 16V Vti, 1.6 16V Turbo, 1.6 16V RC	02.06 -	1000	900	<b>E10-70-010-01-22</b>	A, 18, 20			30	30					F11-70-009-01-VA	F11-70-009-01-HA	T	
1.4 HDi, 1.6 HDi, 1.6 HDi 110	02.06 -	1050	900	<b>E10-70-010-02-22</b>	A, 18, 20			30	30					F11-70-010-02-VA	F11-70-009-01-HA	T	
<b>B12 Pro-Kit (Performance Komplettfahrwerke   Performance Springs+Shocks)</b> 1.4, 1.4 Bioflex, 1.4 16V, 1.6, 1.6 16V, 1.6 16V Vti, 1.6 16V Turbo, 1.6 16V RC	02.06 -	1000	900	<b>E90-70-010-02-22</b>	A, 18, 20, 50, 78, 161			30	30					F11-70-009-01-VA	F11-70-009-01-HA	T	
1.4, 1.4 Bioflex, 1.4 16V, 1.6, 1.6 16V, 1.6 16V Vti, 1.6 16V Turbo, 1.6 16V RC	02.06 -	1000	900	<b>E90-70-010-01-22</b>	A, 18, 20, 78, 99, 161			30	30					F11-70-009-01-VA	F11-70-009-01-HA	T	
1.4 HDi, 1.6 HDi, 1.6 HDi 110	02.06 -	1050	900	<b>E90-70-010-04-22</b>	A, 18, 20, 50, 78, 161			30	30					F11-70-010-02-VA	F11-70-009-01-HA	T	
1.4 HDi, 1.6 HDi, 1.6 HDi 110	02.06 -	1050	900	<b>E90-70-010-03-22</b>	A, 18, 20, 78, 99, 161			30	30					F11-70-010-02-VA	F11-70-009-01-HA	T	
<b>Pro-Street-S (Gewindefahrwerke - höhenverstellbar   Coil-Overs-Adjustable Ride Hight)</b> 1.4, 1.4 Bioflex, 1.4 16V, 1.6, 1.6 16V, 1.6 16V Vti, 1.6 16V Turbo, 1.6 16V RC, 1.4 HDi, 1.6 HDi, 1.6 HDi 110	02.06 -	1000	900	<b>PSS65-70-010-01-22</b>	A, 24, 25, 38, 45, 50, 160			35-65	35-65								T
<b>207 CC (WD)</b> <b>Pro-Kit (Performance Fahrwerksfedern   Performance Springs)</b> 1.6 16V, 1.6 16V Turbo, 1.6 HDi	02.07 -	1050	900	<b>E10-70-010-02-22</b>	A, 18, 20			30	30					F11-70-010-02-VA	F11-70-009-01-HA	T	
<b>B12 Pro-Kit (Performance Komplettfahrwerke   Performance Springs+Shocks)</b> 1.6 16V, 1.6 16V Turbo, 1.6 HDi	02.07 -	1050	900	<b>E90-70-010-04-22</b>	A, 18, 20, 50, 78, 161			30	30					F11-70-010-02-VA	F11-70-009-01-HA	T	
<b>Pro-Street-S (Gewindefahrwerke - höhenverstellbar   Coil-Overs-Adjustable Ride Hight)</b> 1.6 16V, 1.6 16V Turbo, 1.6 HDi	02.07 -	1000	900	<b>PSS65-70-010-01-22</b>	A, 24, 25, 38, 45, 50, 160			35-65	35-65								T
<b>207 Stufenheck</b> <b>207 Hatchback</b> <b>Pro-Kit (Performance Fahrwerksfedern   Performance Springs)</b> 1.4, 1.4 Bioflex, 1.6, 1.6 Bioflex	12.07 -	1000	900	<b>E10-70-010-01-22</b>	A, 18, 20			30	30					F11-70-009-01-VA	F11-70-009-01-HA	T	



Modell	Baujahr	Achslast Vorne kg	Achslast Hinten kg	Artikel-Nr.	Hinweise	ab Nachtrag ...xx BE	bis Nachtrag ...xx BE	ca. Tieferl. Vorne mm	ca. Tieferl. Hinten mm	Ø Vorne mm	Ø Hinten mm	Verstellbarkeit Vorne	Verstellbarkeit Hinten	Ersatzteilbez. Vorne	Ersatzteilbez. Hinten	Gutachten
Model	Year	Front Axle Load kg	Rear Axle Load kg	Part-No.	Notes	from suppl. ...xx of type approval	to suppl. ...xx of type approval	ca. Lowering Front mm	ca. Lowering Rear mm	Ø Front mm	Ø Rear mm	Adjustable Front	Adjustable Rear	Spare Part Marking Front	Spare Part Marking Rear	Approval
<b>207 Stufenheck</b> <b>207 Hatchback</b> <b>B12 Pro-Kit (Performance Komplettfahrwerke   Performance Springs+Shocks)</b> 1.4, 1.4 Bioflex, 1.6, 1.6 Bioflex	12.07 -	1000	900	<b>E90-70-010-01-22</b>	A, 18, 20, 78,			30	30					F11-70-009-01-VA	F11-70-009-01-HA	T
1.4, 1.4 Bioflex, 1.6, 1.6 Bioflex	12.07 -	1000	900	<b>E90-70-010-02-22</b>	A, 18, 20, 50,			30	30					F11-70-009-01-VA	F11-70-009-01-HA	T
<b>207 SW (WK.)</b> <b>Pro-Kit (Performance Fahrwerksfedern   Performance Springs)</b> 1.4, 1.4 16V, 1.6 16V, 1.6 16V RC, 1.6 16V Turbo	02.07 -	1000	900	<b>E10-70-010-03-22</b>	A, 18, 20			30	30					F11-70-009-01-VA	F11-70-010-01-HA	T
1.6 HDi	06.07 -	1050	900	<b>E10-70-010-04-22</b>	A, 18, 20			30	30					F11-70-010-02-VA	F11-70-010-01-HA	T
<b>207 Van</b> <b>Pro-Kit (Performance Fahrwerksfedern   Performance Springs)</b> 1.4	06.07 - 10.08	1000	900	<b>E10-70-010-03-22</b>	A, 18, 20			30	30					F11-70-009-01-VA	F11-70-010-01-HA	T
1.4 HDi, 1.6 HDi	04.07 -	1050	900	<b>E10-70-010-04-22</b>	A, 18, 20			30	30					F11-70-010-02-VA	F11-70-010-01-HA	T
<b>208</b> <b>Pro-Kit (Performance Fahrwerksfedern   Performance Springs)</b> 1.0, 1.2, 1.4, 1.6, 1.6 THP 165, 1.6 GTi, 1.4 HDi, 1.6 HDi, 1.6 HDi/BlueHDi 75, 1.6 BlueHDi 100, 1.6 BlueHDi 120	03.12 -	1000	900	<b>E10-70-010-01-22</b>	A, 18, 20			25	25					F11-70-009-01-VA	F11-70-009-01-HA	T
<b>B12 Pro-Kit (Performance Komplettfahrwerke   Performance Springs+Shocks)</b> 1.0, 1.2, 1.4, 1.6, 1.6 THP 165, 1.4 HDi, 1.6 HDi, 1.6 HDi/BlueHDi 75, 1.6 BlueHDi 100, 1.6 BlueHDi 120	03.12 -	1000	900	<b>E90-70-010-05-22</b>	A, 18, 20, 78, 99,			25	25					F11-70-009-01-VA	F11-70-009-01-HA	T
1.0, 1.2, 1.4, 1.6, 1.6 THP 165, 1.6 GTi, 1.4 HDi, 1.6 HDi, 1.6 HDi/BlueHDi 75, 1.6 BlueHDi 100, 1.6 BlueHDi 120	03.12 -	1000	900	<b>E90-70-010-06-22</b>	A, 18, 20, 50, 78,			25	25					F11-70-009-01-VA	F11-70-009-01-HA	T
1.6, 1.6 THP 165, 1.6 GTi, 1.6 HDi, 1.6 HDi/BlueHDi 75, 1.6 BlueHDi 100, 1.6 BlueHDi 120	03.12 -	1000	900	<b>E90-70-010-07-22</b>	A, 18, 20, 50, 78,			25	25					F11-70-009-01-VA	F11-70-009-01-HA	T
<b>208 Kasten</b> <b>208 Box</b> <b>Pro-Kit (Performance Fahrwerksfedern   Performance Springs)</b> 1.4 HDi, 1.6 HDi, 1.6 HDi/BlueHDi 75	03.12 -	1000	900	<b>E10-70-010-01-22</b>	A, 18, 20			25	25					F11-70-009-01-VA	F11-70-009-01-HA	T
<b>B12 Pro-Kit (Performance Komplettfahrwerke   Performance Springs+Shocks)</b> 1.4 HDi, 1.6 HDi, 1.6 HDi/BlueHDi 75	03.12 -	1000	900	<b>E90-70-010-05-22</b>	A, 18, 20, 78, 99,			25	25					F11-70-009-01-VA	F11-70-009-01-HA	T
1.4 HDi, 1.6 HDi, 1.6 HDi/BlueHDi 75	03.12 -	1000	900	<b>E90-70-010-06-22</b>	A, 18, 20, 50, 78,			25	25					F11-70-009-01-VA	F11-70-009-01-HA	T
1.6 HDi, 1.6 HDi/BlueHDi 75	03.12 -	1000	900	<b>E90-70-010-07-22</b>	A, 18, 20, 50, 78,			25	25					F11-70-009-01-VA	F11-70-009-01-HA	T
<b>306 (7B, N3, N5)</b> <b>Pro-Kit (Performance Fahrwerksfedern   Performance Springs)</b> 1.1, 1.4 SL, 1.6, 1.6 SR	06.94 - 05.01	950	820	<b>E7010-120</b>	A, 18, 20			30	30					F7010001	Drehstabverstellung torsion bar	T
1.8, 1.8 16V, 1.8 ST, 1.9 D, 1.9 SLD, 1.9 SRDT, 1.9 STD, 2.0, 2.0 HDI 90, 2.0 S16, 2.0 ST	02.94 - 05.01	950	820	<b>E7011-120</b>	A, 18, 20			30	30					F7011001	Drehstabverstellung torsion bar	T
<b>B12 Pro-Kit (Performance Komplettfahrwerke   Performance Springs+Shocks)</b> 1.1, 1.4 SL, 1.6, 1.6 SR	06.94 - 05.01	950	820	<b>E90-70-003-01-20</b>	A, 18, 20, 78, 161			30	30					F7010001	Drehstabverstellung torsion bar	T
1.8, 1.8 16V, 1.8 ST, 1.9 D, 1.9 SLD, 1.9 SRDT, 1.9 STD, 2.0, 2.0 HDI 90, 2.0 S16, 2.0 ST	02.94 - 05.01	950	820	<b>E90-70-003-02-20</b>	A, 18, 20, 78, 161			30	30					F7011001	Drehstabverstellung torsion bar	T
<b>306 Break (7E, N3, N5)</b> <b>Pro-Kit (Performance Fahrwerksfedern   Performance Springs)</b> 1.4, 1.6	03.97 - 04.02	950	820	<b>E7010-120</b>	A, 18, 20			30	30					F7010001	Drehstabverstellung torsion bar	T
1.8, 1.8 16V, 1.9 D, 1.9 TD, 2.0, 2.0 HDI 90	02.97 - 04.02	950	820	<b>E7011-120</b>	A, 18, 20			30	30					F7011001	Drehstabverstellung torsion bar	T
<b>B12 Pro-Kit (Performance Komplettfahrwerke   Performance Springs+Shocks)</b> 1.4, 1.6	03.97 - 04.02	950	820	<b>E90-70-003-01-20</b>	A, 18, 20, 78, 161			30	30					F7010001	Drehstabverstellung torsion bar	T
1.8, 1.8 16V, 1.9 D, 1.9 TD, 2.0, 2.0 HDI 90	02.97 - 04.02	950	820	<b>E90-70-003-02-20</b>	A, 18, 20, 78, 161			30	30					F7010001	Drehstabverstellung torsion bar	T
<b>306 Cabriolet (7D, N3, N5)</b> <b>306 Convertible (7D, N3, N5)</b> <b>Pro-Kit (Performance Fahrwerksfedern   Performance Springs)</b> 1.6, 1.8, 1.8 16V, 2.0, 2.0 16V	03.94 - 04.02	950	820	<b>E7011-120</b>	A, 18, 20			30	30					F7011001	Drehstabverstellung torsion bar	T
<b>B12 Pro-Kit (Performance Komplettfahrwerke   Performance Springs+Shocks)</b> 1.6, 1.8, 1.8 16V, 2.0, 2.0 16V	03.94 - 04.02	950	820	<b>E90-70-003-02-20</b>	A, 18, 20, 78, 161			30	30					F7010001	Drehstabverstellung torsion bar	T
<b>306 Schrägheck (7A, 7C, N3, N5)</b> <b>306 Hatchback (7A, 7C, N3, N5)</b> <b>Pro-Kit (Performance Fahrwerksfedern   Performance Springs)</b> 1.1, 1.4, 1.6	05.93 - 05.01	950	820	<b>E7010-120</b>	A, 18, 20			30	30					F7010001	Drehstabverstellung torsion bar	T
1.8, 1.8 16V, 1.8 D, 1.9 D, 1.9 DT, 2.0 16V, 2.0 HDI 90, 2.0 S16, 2.0 XSi	04.93 - 05.01	950	820	<b>E7011-120</b>	A, 18, 20			30	30					F7011001	Drehstabverstellung torsion bar	T
<b>B12 Pro-Kit (Performance Komplettfahrwerke   Performance Springs+Shocks)</b> 1.1, 1.4, 1.6	05.93 - 05.01	950	820	<b>E90-70-003-01-20</b>	A, 18, 20, 78, 161			30	30					F7010001	Drehstabverstellung torsion bar	T
1.8, 1.8 16V, 1.8 D, 1.9 D, 1.9 DT, 2.0 16V, 2.0 HDI 90, 2.0 S16, 2.0 XSi	04.93 - 05.01	950	820	<b>E90-70-003-02-20</b>	A, 18, 20, 78, 161			30	30					F7010001	Drehstabverstellung torsion bar	T
<b>307 (3A/C)</b> <b>Pro-Kit (Performance Fahrwerksfedern   Performance Springs)</b> 1.4, 1.4 16V, 1.6, 1.6 16V, 1.6 Bioflex, 2.0, 2.0 16V	08.00 -	1050	900	<b>E10-70-004-01-22</b>	A, 18, 20			30	30					F11-70-004-01-VA	F11-70-004-01-HA	T
1.4 HDi, 1.6 HDi, 1.6 HDi 110, 2.0 HDi 110, 2.0 HDi 135, 2.0 HDi 90	08.00 -	1100	900	<b>E10-70-004-02-22</b>	A, 18, 20			30	30					F11-70-004-02-VA	F11-70-004-01-HA	T
<b>Sportline (Performance Fahrwerksfedern Sport   Sport Performance Springs)</b> 1.4, 1.4 16V, 1.6, 1.6 16V, 2.0, 2.0 16V, 1.4 HDi, 1.6 HDi, 1.6 HDi 110, 2.0 HDi 90, 2.0 HDi 110, 2.0 HDi 135	08.00 -	1020	900	<b>E20-70-004-01-22</b>	A, 20			40-50	30					F21-70-004-01-VA	F21-70-004-01-HA	T

Modell	Baujahr	Achslast Vorne kg	Achslast Hinten kg	Artikel-Nr.	Hinweise	ab Nachtrag ...xx BE	bis Nachtrag ...xx BE	ca. Tieferl. Vorne mm	ca. Tieferl. Hinten mm	Ø Vorne mm	Ø Hinten mm	Verstellbarkeit Vorne	Verstellbarkeit Hinten	Ersatzteilbez. Vorne	Ersatzteilbez. Hinten	Gutachten
Model	Year	Front Axle Load kg	Rear Axle Load kg	Part-No.	Notes	from suppl. ...xx of type approval	to suppl. ...xx of type approval	ca. Lowering Front mm	ca. Lowering Rear mm	Ø Front mm	Ø Rear mm	Adjustable Front	Adjustable Rear	Spare Part Marking Front	Spare Part Marking Rear	Approval
<b>307 (3A/C)</b> <b>B12 Pro-Kit (Performance Komplettfahrwerke   Performance Springs+Shocks)</b> 1.4, 1.4 16V, 1.6, 1.6 16V, 1.6 Bioflex, 2.0, 2.0 16V	08.00 -	1050	900	<b>E90-70-004-01-22</b>	A, 18, 20, 78, 161			30	30					F11-70-004-01-VA	F11-70-004-01-HA	T
1.4 HDi, 1.6 HDi, 1.6 HDi 110, 2.0 HDi 90, 2.0 HDi 110, 2.0 HDi 135	08.00 -	1100	900	<b>E90-70-004-02-22</b>	A, 18, 20, 78, 161			30	30					F11-70-004-02-VA	F11-70-004-01-HA	T
<b>B12 Sportline (Performance Komplettfahrwerke Sport   Sport Performance Springs+Shocks)</b> 1.4, 1.4 16V, 1.6, 1.6 16V, 1.6 Bioflex, 2.0, 2.0 16V	08.00 -	1020	900	<b>E95-70-004-01-22</b>	A, 20, 78, 161			40-50	30					F21-70-004-01-VA	F21-70-004-01-HA	T
<b>Pro-Street-S (Gewindefahrwerke - höhenverstellbar   Coil-Overs-Adjustable Ride Hight)</b> 1.4, 1.4 16V, 1.6, 1.6 16V, 2.0 16V, 1.4 HDi, 1.6 HDi, 1.6 HDi 110, 2.0, 2.0 HDi 90, 2.0 HDi 110, 2.0 HDi 135	08.00 -	1000	850	<b>PSS65-70-004-01-22</b>	A, 24, 25, 45, 160			40-70	40-70							T
<b>307 Break (3E)</b> <b>Pro-Kit (Performance Fahrwerksfedern   Performance Springs)</b> 1.4, 1.4 16V, 1.6 16V, 1.6 BioFlex, 2.0, 2.0 16V	03.02 -	1050	1105	<b>E10-70-004-05-22</b>	A, 18, 20			30	30					F11-70-004-01-VA	F11-70-004-05-HA	T
1.4 HDi, 1.6 HDi, 1.6 HDi 110, 2.0 HDi 110, 2.0 HDi 90, 2.0 HDi 135	03.02 -	1100	1105	<b>E10-70-004-06-22</b>	A, 18, 20			30	30					F11-70-004-02-VA	F11-70-004-05-HA	T
<b>B12 Pro-Kit (Performance Komplettfahrwerke   Performance Springs+Shocks)</b> 1.4, 1.4 16V, 1.6 16V, 1.6 BioFlex, 2.0, 2.0 16V	03.02 -	1050	1105	<b>E90-70-004-05-22</b>	A, 18, 20, 78, 161			30	30					F11-70-004-01-VA	F11-70-004-05-HA	T
1.4 HDi, 1.6 HDi, 1.6 HDi 110, 2.0 HDi 110, 2.0 HDi 90, 2.0 HDi 135	03.02 -	1100	1105	<b>E90-70-004-06-22</b>	A, 18, 20, 78, 161			30	30					F11-70-004-02-VA	F11-70-004-05-HA	T
<b>Pro-Street-S (Gewindefahrwerke - höhenverstellbar   Coil-Overs-Adjustable Ride Hight)</b> 1.4, 1.4 16V, 1.4 HDi, 1.6 HDi, 1.6 16V, 1.6 BioFlex, 1.6 HDi, 1.6 HDi 110, 2.0, 2.0 16V, 2.0 HDi 110, 2.0 HDi 90, 2.0 HDi 135	03.02 -	1065	1065	<b>PSS65-70-004-02-22</b>	A, 24, 25, 45, 160			30-70	30-70							T
<b>307 CC (3B)</b> <b>Pro-Kit (Performance Fahrwerksfedern   Performance Springs)</b> 1.6 16V, 2.0 Flex, 2.0 16V	10.03 -	1050	1105	<b>E10-70-004-09-22</b>	A, 18, 20			30	30					F11-70-004-01-VA	F11-70-004-05-HA	T
2.0 HDi 135	06.05 -	1100	1105	<b>E10-70-004-10-22</b>	A, 18, 20			30	30					F11-70-004-02-VA	F11-70-004-05-HA	T
<b>Pro-Street-S (Gewindefahrwerke - höhenverstellbar   Coil-Overs-Adjustable Ride Hight)</b> 1.6 16V, 2.0 Flex, 2.0 16V, 2.0 HDi 135	10.03 -	1100	970	<b>PSS65-70-004-01-22</b>	A, 24, 25, 45, 160			35-65	35-65							T
<b>307 SW (3H)</b> <b>Pro-Kit (Performance Fahrwerksfedern   Performance Springs)</b> 1.4, 1.4 16V, 1.6 16V, 1.6 Bioflex, 2.0 Flex, 2.0 16V	03.02 -	1050	1105	<b>E10-70-004-05-22</b>	A, 18, 20			30	30					F11-70-004-01-VA	F11-70-004-05-HA	T
1.4 HDi 70, 1.6 HDi 90, 1.6 HDi 110, 2.0 HDi 90, 2.0 HDi 110, 2.0 HDi 135	03.02 -	1100	1105	<b>E10-70-004-06-22</b>	A, 18, 20			30	30					F11-70-004-02-VA	F11-70-004-05-HA	T
<b>B12 Pro-Kit (Performance Komplettfahrwerke   Performance Springs+Shocks)</b> 1.4, 1.4 16V, 1.6 16V, 1.6 Bioflex, 2.0 16V	03.02 -	1050	1105	<b>E90-70-004-05-22</b>	A, 18, 20, 78, 161			30	30					F11-70-004-01-VA	F11-70-004-05-HA	T
1.4 HDi, 1.6 HDi 90, 1.6 HDi 110, 2.0 HDi 90, 2.0 HDi 110, 2.0 HDi 135	03.02 -	1100	1105	<b>E90-70-004-06-22</b>	A, 18, 20, 78, 161			30	30					F11-70-004-02-VA	F11-70-004-05-HA	T
<b>Pro-Street-S (Gewindefahrwerke - höhenverstellbar   Coil-Overs-Adjustable Ride Hight)</b> 1.4, 1.4 16V, 1.6 16V, 1.6 Bioflex, 2.0 Flex, 2.0 16V, 1.4 HDi 70, 1.6 HDi, 2.0 HDi 90, 2.0 HDi 110, 2.0 HDi 135	03.02 -	1065	1065	<b>PSS65-70-004-02-22</b>	A, 24, 25, 45, 160			30-70	30-70							T
<b>308 (4A, 4C)</b> <b>Pro-Kit (Performance Fahrwerksfedern   Performance Springs)</b> 1.4 16V, 1.6, 1.6 16V, 1.6 BioFlex, 1.6 GTi, 1.6 HDi	09.07 -	1100	1020	<b>E10-70-012-01-22</b>	A, 18, 20			30	10					F11-70-012-01-VA	F11-70-012-01-HA	T
1.6, 1.6 Bioflex, 1.6 16V, 1.6 GTi, 2.0 Bioflex, 1.6 HDi, 2.0 HDi	09.07 -	1200	1020	<b>E10-70-012-02-22</b>	A, 18, 20			30	10					F11-70-012-02-VA	F11-70-012-01-HA	T
<b>308 CC</b> <b>Pro-Kit (Performance Fahrwerksfedern   Performance Springs)</b> 1.6 16V, 1.6 THP	06.09 -	1100	1020	<b>E10-70-012-01-22</b>	A, 18, 20			35	20					F11-70-012-01-VA	F11-70-012-01-HA	T
1.6 16V, 1.6 THP, 2.0 CVVT, 1.6 HDi, 2.0 HDi	04.09 -	1200	1020	<b>E10-70-012-02-22</b>	A, 18, 20			35	20					F11-70-012-02-VA	F11-70-012-01-HA	T
<b>Pro-Street-S (Gewindefahrwerke - höhenverstellbar   Coil-Overs-Adjustable Ride Hight)</b> 1.6 16V, 1.6 THP, 2.0 CVVT, 1.6 HDi, 2.0 HDi	04.09 -	1100	1020	<b>PSS65-70-004-01-22</b>	A, 24, 25, 45, 160			30-60	30-55							T
<b>308 II</b> <b>Pro-Kit (Performance Fahrwerksfedern   Performance Springs)</b> 1.2 THP 110, 1.2 THP 130, 1.2 VTi 72, 1.6, 1.6 THP 125, 1.6 THP 150, 1.6 THP 163, 1.6 VTi, 1.6 HDi, 1.6 HDi 100, 1.6 BlueHdi 120	09.13 -	1000	900	<b>E10-70-018-01-22</b>	A, 18, 20			30	20					F11-70-018-01-VA	F11-70-018-01-HA	T
1.6 GTi, 1.6 GT 205	11.13 -	1000	900	<b>E10-70-018-01-22</b>	A, 18, 20			15-20	15					F11-70-018-01-VA	F11-70-018-01-HA	T
1.2 THP 130, 1.6, 1.6 THP 125, 1.6 THP 150, 1.6 THP 163, 1.6 VTi, 1.6 HDi, 1.6 HDi 100, 1.6 BlueHdi 120, 2.0 BlueHdi 150	11.13 -	1100	900	<b>E10-70-018-02-22</b>	A, 18, 20			30	20					F11-22-015-01-VA	F11-70-018-01-HA	T
1.6 GTi, 1.6 GT 205, 2.0 GT HDi 180	11.13 -	1100	900	<b>E10-70-018-02-22</b>	A, 18, 20			15-20	15					F11-22-015-01-VA	F11-70-018-01-HA	T
<b>308 SW II</b> <b>Pro-Kit (Performance Fahrwerksfedern   Performance Springs)</b> 1.2 THP 110, 1.2 THP 130, 1.6 THP 125, 1.6 THP 150, 1.6 THP 155, 1.6 THP 163, 1.6 VTi, 1.6 HDi 92, 1.6 HDi 100, 1.6 HDi 115, 1.6 BlueHdi 120	03.14 -	1000	980	<b>E10-70-018-03-22</b>	A, 18, 20			30	20					F11-70-018-01-VA	F11-70-018-03-RA	T
1.6 GT 205	03.14 -	1000	980	<b>E10-70-018-03-22</b>	A, 18, 20			15-20	15					F11-70-018-01-VA	F11-70-018-03-RA	T
1.2 THP 130, 1.6 THP 125, 1.6 THP 150, 1.6 THP 155, 1.6 THP 163, 1.6 VTi, 1.6 HDi 92, 1.6 HDi 100, 1.6 HDi 115, 1.6 BlueHdi 120, 2.0 BlueHdi 150, 2.0 BlueHdi 180	03.14 -	1100	980	<b>E10-70-018-04-22</b>	A, 18, 20			30	20					F11-22-015-01-VA	F11-70-018-03-RA	T
1.6 GT 205, 2.0 GT HDi 180	03.14 -	1100	980	<b>E10-70-018-04-22</b>	A, 18, 20			15-20	15					F11-22-015-01-VA	F11-70-018-03-RA	T
<b>309 I (10C, 10A)</b> <b>Pro-Kit (Performance Fahrwerksfedern   Performance Springs)</b> 1.9 GTi	10.86 - 07.89	750	750	<b>E7005-120</b>	A, 18, 20			20-30	30					F7005001	Drehstabverstellung torsion bar	T
<b>309 II (3C, 3A)</b> <b>Pro-Kit (Performance Fahrwerksfedern   Performance Springs)</b> 1.9 GTi, 1.9 GTi 16V	07.89 - 12.93	750	750	<b>E7005-120</b>	A, 18, 20			20-30	30					F7005001	Drehstabverstellung torsion bar	T

Modell	Baujahr	Achslast Vorne kg	Achslast Hinten kg	Artikel-Nr.	Hinweise	ab Nachtrag ...xx BE	bis Nachtrag ...xx BE	ca. Tieferl. Vorne mm	ca. Tieferl. Hinten mm	Ø Vorne mm	Ø Hinten mm	Verstellbarkeit Vorne	Verstellbarkeit Hinten	Ersatzteilbez. Vorne	Ersatzteilbez. Hinten	Gutachten
Model	Year	Front Axle Load kg	Rear Axle Load kg	Part-No.	Notes	from suppl. ...xx of type approval	to suppl. ...xx of type approval	ca. Lowering Front mm	ca. Lowering Rear mm	Ø Front mm	Ø Rear mm	Adjustable Front	Adjustable Rear	Spare Part Marking Front	Spare Part Marking Rear	Approval
<b>406 (8B)</b> Pro-Kit (Performance Fahrwerksfedern   Performance Springs) 1.9 D, 1.9 TD, 2.0, 2.0 16V, 2.0 16V HPI, 2.0 HDi 110, 2.0 HDi 90, 2.0 HDi 110, 2.0 Turbo, 2.1 TD 12V, 2.2, 2.2 HDi, 3.0 24V, 3.0 V6	11.95 - 05.04	1230	1200	<b>E7015-140</b>	A, 18, 20			30	30					F7015001	F7014002	T
<b>406 Coupe (8C)</b> Pro-Kit (Performance Fahrwerksfedern   Performance Springs) 2.2 HDi, 3.0 V6, 3.0 V6 24V	03.97 - 12.04	1150	950	<b>E7020-140</b>	A, 18, 20			25	25					F7015001	F7019002	T
<b>508</b> Pro-Kit (Performance Fahrwerksfedern   Performance Springs) 2.0 HDi	11.10 -	1250	1100	<b>E10-70-016-04-22</b>	A, 18, 20			25	25					F11-70-016-02-VA	F11-22-009-01-HA	T
<b>508 SW</b> Pro-Kit (Performance Fahrwerksfedern   Performance Springs) 2.0 HDi, 2.0 HDi 150, 2.0 HDi 180	11.10 -	1250	1130	<b>E10-70-016-02-22</b>	A, 18, 20			25	25					F11-70-016-02-VA	F11-70-016-01-HA	T
<b>806 (221)</b> Pro-Kit (Performance Fahrwerksfedern   Performance Springs) 1.8, 1.9 TD, 2.0, 2.0 16V, 2.0 HDi, 2.0 HDi 16V, 2.0 Turbo, 2.1 td 12V	06.94 - 08.02	1230	1300	<b>E7012-140</b>	A, 18, 20			30	30					F3015001	F3015002	T
<b>807 (E)</b> Pro-Kit (Performance Fahrwerksfedern   Performance Springs) 2.0, 2.0 16V, 2.0 HDi, 2.0 HDi, 2.2, 2.2 HDi, 3.0 V6	06.02 -	1370	1300	<b>E10-70-005-01-22</b>	A, 18, 20			30	10					F3015001	F3015002	T
<b>1007 (KM.)</b> Pro-Kit (Performance Fahrwerksfedern   Performance Springs) 1.4, 1.4 16V, 1.4 HDi, 1.6 16V	04.05 -	920	825	<b>E10-70-009-01-22</b>	A, 18, 20			30	30					F11-70-009-01-VA	F11-70-009-01-HA	T
<b>B12 Pro-Kit (Performance Komplettfahrwerke   Performance Springs+Shocks)</b> 1.4, 1.4 16V, 1.4 HDi, 1.6 16V	04.05 -	920	825	<b>E90-70-009-03-22</b>	A, 18, 20, 78, 161			30	30					F11-70-009-01-VA	F11-70-009-01-HA	T
<b>2008</b> Pro-Kit (Performance Fahrwerksfedern   Performance Springs) 1.2 VTI, 1.6 VTI, 1.2 THP 110, 1.2 THP 130	03.13 -	1000	900	<b>E10-70-017-01-22</b>	A, 18, 20			30	30					F11-70-009-01-VA	F11-22-010-01-HA	T
1.4 HDi, 1.6 HDi, 1.6 BlueHDi 75, 1.6 BlueHDi 100, 1.6 BlueHDi 120	03.13 -	1000	900	<b>E10-70-017-02-22</b>	A, 18, 20			30	30					F11-70-010-02-VA	F11-22-010-01-HA	T
<b>4008</b> Pro-Kit (Performance Fahrwerksfedern   Performance Springs) 1.6 HDi AWC, 1.8 HDi AWC	05.12 -	1130	1000	<b>E10-60-016-02-22</b>	A, 18			30	25					F11-60-013-02-VA	F11-60-013-01-HA	T
<b>EXPERT (224)</b> Pro-Kit (Performance Fahrwerksfedern   Performance Springs) 1.6, 1.8, 2.0, 1.9 D, 1.9 TD, 2.0, 2.0 HDi	02.96 -	1230	1100	<b>E7012-140</b>	A, 18, 20			30	30					F3015001	F3015002	T
<b>EXPERT Kasten (222)</b> <b>EXPERT Box (222)</b> Pro-Kit (Performance Fahrwerksfedern   Performance Springs) 1.6, 1.8, 1.9 D, 1.9 D 70, 1.9 TD, 2.0, 2.0 HDi	02.96 -	1230	1100	<b>E7012-140</b>	A, 18, 20			30	30					F3015001	F3015002	T
<b>EXPERT Pritsche/Fahrgestell (223)</b> <b>EXPERT Plattform/Chassis (223)</b> Pro-Kit (Performance Fahrwerksfedern   Performance Springs) 1.6, 1.9 D, 1.9 TD, 2.0 HDi	02.96 -	1230	1100	<b>E7012-140</b>	A, 18, 20			30	30					F3015001	F3015002	T
<b>PARTNER Combispace (5F)</b> Pro-Kit (Performance Fahrwerksfedern   Performance Springs) 1.1, 1.4, 1.6 16V, 1.8, 1.9 D, 2.0 HDi, 1.6 HDi 75, 1.6 HDi 90	03.03 -	1000	1000	<b>E10-22-005-01-20</b>	A, 18, 20			30	30					F7010001	Drehstabverstellung torsion bar	T
1.1, 1.4, 1.6 16V, 1.8, 1.9 D, 2.0 HDi	05.96 - 02.03	1110	800	<b>E7021-120</b>	A, 18, 20			25	25					F7011001	Drehstabverstellung torsion bar	T
<b>PARTNER Kasten (5)</b> <b>PARTNER Box (5)</b> Pro-Kit (Performance Fahrwerksfedern   Performance Springs) 1.1, 1.4, 1.6 HDi 75, 1.6 HDi 90, 1.8 D, 1.9 D, 2.0 HDi	03.03 -	1000	1000	<b>E10-22-005-01-20</b>	A, 18, 20			30	30					F7010001	Drehstabverstellung torsion bar	T
1.1, 1.4, 1.6, 1.8 D, 1.9 D, 2.0 HDi	05.96 - 02.03	1110	800	<b>E7021-120</b>	A, 18, 20			25	25					F7011001	Drehstabverstellung torsion bar	T
<b>PARTNER Kasten</b> <b>PARTNER Box</b> Pro-Kit (Performance Fahrwerksfedern   Performance Springs) 1.6 HDi 90 Sitzplätze 5, 1.6 HDi Sitzplätze 5, 1.6 Sitzplätze 5 1.6 HDi 90 Seats 5, 1.6 HDi Seats 5, 1.6 Seats 5	04.08 -	1170	1000	<b>E10-22-007-03-22</b>	A, 18, 20, 66			30	10					F11-22-007-03-VA	F11-22-007-03-HA	T
<b>PARTNER Tepee</b> Pro-Kit (Performance Fahrwerksfedern   Performance Springs) 1.6 HDi 90 Sitzplätze 5, 1.6 HDi Sitzplätze 5, 1.6 Sitzplätze 5 1.6 HDi 90 Seats 5, 1.6 HDi Seats 5, 1.6 Seats 5	04.08 -	1170	1000	<b>E10-22-007-03-22</b>	A, 18, 20, 66			30	10					F11-22-007-03-VA	F11-22-007-03-HA	T
<b>RCZ</b> Pro-Kit (Performance Fahrwerksfedern   Performance Springs) 1.6 16V, 1.6 THP 150, 1.6 THP 270	03.10 -	1100	850	<b>E10-70-015-01-22</b>	A, 18, 20			20	20					F11-70-015-01-VA	F11-70-015-01-HA	T
2.0 HDi	03.10 -	1100	850	<b>E10-70-015-02-22</b>	A, 18, 20			20	20					F11-70-015-02-VA	F11-70-015-01-HA	T
<b>B12 Pro-Kit (Performance Komplettfahrwerke   Performance Springs+Shocks)</b> 1.6 16V, 1.6 THP 150, 1.6 THP 270	03.10 -	1100	850	<b>E90-70-015-01-22</b>	A, 18, 20, 78, 161			20	20					F11-70-015-01-VA	F11-70-015-01-HA	T
2.0 HDi	03.10 -	1100	850	<b>E90-70-015-02-22</b>	A, 18, 20, 78, 161			20	20					F11-70-015-02-VA	F11-70-015-01-HA	T

Modell	Baujahr	Achslast Vorne kg	Achslast Hinten kg	Artikel-Nr.	Hinweise	ab Nachtrag ...xx BE	bis Nachtrag ...xx BE	ca. Tieferl. Vorne mm	ca. Tieferl. Hinten mm	Ø Vorne mm	Ø Hinten mm	Verstellbarkeit Vorne	Verstellbarkeit Hinten	Ersatzteilbez. Vorne	Ersatzteilbez. Hinten	Gutachten
Model	Year	Front Axle Load kg	Rear Axle Load kg	Part-No.	Notes	from suppl. ...xx of type approval	to suppl. ...xx of type approval	ca. Lowering Front mm	ca. Lowering Rear mm	Ø Front mm	Ø Rear mm	Adjustable Front	Adjustable Rear	Spare Part Marking Front	Spare Part Marking Rear	Approval
<b>911 (964)</b> <b>Pro-Kit (Performance Fahrwerksfedern   Performance Springs)</b> 3.3 Turbo, 3.3 Turbo S, 3.6 Carrera, 3.6 Carrera 4, 3.6 Turbo	12.88 - 09.93	780	1100	<b>E7201-140</b>	A, 18			30-40	30					F7201001	F7201002	
<b>911 (993)</b> <b>Pro-Kit (Performance Fahrwerksfedern   Performance Springs)</b> 3.6 Carrera, 3.6 Carrera 4, 3.8 Carrera, 3.8 Carrera 4, 3.8 Carrera RS	10.93 - 09.97	760	1080	<b>E7208-140</b>	A, 18			30	30					F7208001	F7208002	T
<b>B12 Pro-Kit (Performance Komplettfahrwerke   Performance Springs+Shocks)</b> 3.6 Carrera, 3.6 Carrera 4, 3.8 Carrera, 3.8 Carrera 4	10.93 - 09.97	760	1080	<b>E90-72-002-01-22</b>	A, 18, 78, 161			30	30					F7208001	F7208002	T
<b>911 (996)</b> <b>Pro-Kit (Performance Fahrwerksfedern   Performance Springs)</b> 3.4 Carrera, 3.6 Carrera, 3.6 Carrera S	09.97 - 08.05	775	1180	<b>E7213-140</b>	A, 18, 20			30	30					F7213001	F7213002	
<b>B12 Pro-Kit (Performance Komplettfahrwerke   Performance Springs+Shocks)</b> 3.4 Carrera, 3.6 Carrera, 3.6 Carrera S	09.97 - 08.05	775	1180	<b>E90-72-001-01-22</b>	A, 18, 20, 78, 128, 161			30	30					F7213001	F7213002	
<b>911 (997)</b> <b>Pro-Kit (Performance Fahrwerksfedern   Performance Springs)</b> 3.6 Carrera, 3.8 Carrera S, 3.8 Carrera GTS	07.04 -	775	1220	<b>E10-72-007-01-22</b>	A, 18, 20			30	30					F11-72-007-01-VA	F11-72-007-01-HA	T
3.6 Carrera 4, 3.6 Turbo, 3.8 Carrera 4GTS, 3.8 Carrera 4S, 3.8 Carrera GTS, 3.8 Turbo, 3.8 Turbo S	07.04 -	825	1250	<b>E10-72-007-02-22</b>	A, 18			20	20					F11-72-007-02-VA	F11-72-007-02-HA	T
<b>B12 Pro-Kit (Performance Komplettfahrwerke   Performance Springs+Shocks)</b> 3.6 Carrera, 3.8 Carrera S, 3.8 Carrera GTS	07.04 -	775	1220	<b>E90-72-007-01-22</b>	A, 18, 20, 161, 192			30	30					F11-72-007-01-VA	F11-72-007-01-HA	T
3.6 Carrera 4, 3.6 Turbo, 3.8 Carrera 4GTS, 3.8 Carrera 4S, 3.8 Carrera GTS, 3.8 Turbo, 3.8 Turbo S	03.06 -	825	1250	<b>E90-72-007-02-22</b>	A, 18, 161, 192			20	20					F11-72-007-02-VA	F11-72-007-02-HA	T
3.6 Carrera, 3.8 Carrera S, 3.8 Carrera GTS	07.04 -	775	1220	<b>E90-72-007-03-22</b>	A, 18, 20, 161, 168			30	30					F11-72-007-01-VA	F11-72-007-01-HA	T
3.6 Carrera 4, 3.6 Turbo, 3.8 Carrera 4GTS, 3.8 Carrera 4S, 3.8 Carrera GTS, 3.8 Turbo, 3.8 Turbo S	03.06 -	825	1250	<b>E90-72-007-04-22</b>	A, 18, 161, 168			20	20					F11-72-007-02-VA	F11-72-007-02-HA	T
<b>911 (991)</b> <b>Pro-Kit (Performance Fahrwerksfedern   Performance Springs)</b> 3.0 Carrera, 3.0 Carrera S, 3.4 Carrera, 3.8 Carrera S, 3.8 Carrera S / GTS	12.11 -	795	1280	<b>E10-72-012-01-22</b>	A, 18, 20, 168			20-25	15-20					F11-72-012-01-VA	F11-72-012-01-HA	T
3.0 Carrera 4, 3.0 Carrera 4S, 3.4 Carrera 4, 3.8 Carrera 4S, 3.8 Carrera 4S / GTS	11.12 -	835	1280	<b>E10-72-012-02-22</b>	A, 18, 168			20-25	15-20					F11-72-012-02-VA	F11-72-012-01-HA	T
3.8 Turbo, 3.8 Turbo S	09.13 -	835	1270	<b>E10-72-012-03-22</b>	A, 18, 168			20	10					F11-72-012-02-VA	F11-72-012-03-HA	T
<b>B12 Pro-Kit (Performance Komplettfahrwerke   Performance Springs+Shocks)</b> 3.0 Carrera, 3.0 Carrera S, 3.4 Carrera, 3.8 Carrera S, 3.8 Carrera S / GTS	12.11 -	795	1280	<b>E90-72-012-01-22</b>	A, 18, 20, 161, 192			20-25	15					F11-72-012-01-VA	F11-72-012-01-HA	T
3.0 Carrera 4, 3.0 Carrera 4S, 3.4 Carrera 4, 3.8 Carrera 4S, 3.8 Carrera 4S / GTS	11.12 -	835	1280	<b>E90-72-012-02-22</b>	A, 18, 161, 192			20-25	15					F11-72-012-02-VA	F11-72-012-01-HA	T
3.0 Carrera, 3.0 Carrera S, 3.4 Carrera, 3.8 Carrera S, 3.8 Carrera S / GTS	12.11 -	795	1280	<b>E90-72-012-03-22</b>	A, 18, 20, 161, 168			20-25	15					F11-72-012-01-VA	F11-72-012-01-HA	T
3.0 Carrera 4, 3.0 Carrera 4S, 3.4 Carrera 4, 3.8 Carrera 4S, 3.8 Carrera 4S / GTS	11.12 -	835	1280	<b>E90-72-012-04-22</b>	A, 18, 161, 168			20-25	15					F11-72-012-02-VA	F11-72-012-01-HA	T
3.8 Turbo, 3.8 Turbo S	09.13 -	835	1270	<b>E90-72-012-05-22</b>	A, 18, 161, 192			20	10					F11-72-012-02-VA	F11-72-012-03-HA	T
3.8 Turbo, 3.8 Turbo S	09.13 -	835	1270	<b>E90-72-012-06-22</b>	A, 18, 161, 168			20	10					F11-72-012-02-VA	F11-72-012-03-HA	T
<b>911 Cabriolet (964)</b> <b>911 Convertible (964)</b> <b>Pro-Kit (Performance Fahrwerksfedern   Performance Springs)</b> 3.6 Carrera, 3.6 Carrera 4	05.89 - 05.94	780	1100	<b>E7201-140</b>	A, 18			30-40	30					F7201001	F7201002	E
<b>911 Cabriolet (993)</b> <b>911 Convertible (993)</b> <b>Pro-Kit (Performance Fahrwerksfedern   Performance Springs)</b> 3.6 Carrera, 3.6 Carrera 4, 3.8 Carrera, 3.8 Carrera 4	07.94 - 09.97	760	1080	<b>E7208-140</b>	A, 18			30	30					F7208001	F7208002	T
<b>B12 Pro-Kit (Performance Komplettfahrwerke   Performance Springs+Shocks)</b> 3.6 Carrera, 3.6 Carrera 4, 3.8 Carrera, 3.8 Carrera 4	07.94 - 09.97	760	1080	<b>E90-72-002-01-22</b>	A, 18, 78, 161			30	30					F7208001	F7208002	T
<b>911 Cabriolet (997)</b> <b>911 Convertible (997)</b> <b>Pro-Kit (Performance Fahrwerksfedern   Performance Springs)</b> 3.6 Carrera, 3.8 Carrera S, 3.8 Carrera GTS	04.05 -	775	1220	<b>E10-72-007-01-22</b>	A, 18, 20			30	30					F11-72-007-01-VA	F11-72-007-01-HA	T
3.6 Carrera 4, 3.6 Turbo, 3.8 Carrera 4S, 3.8 Carrera GTS, 3.8 Carrera 4 GTS, 3.8 Turbo, 3.8 Turbo S	03.06 -	825	1250	<b>E10-72-007-02-22</b>	A, 18			20	20					F11-72-007-02-VA	F11-72-007-02-HA	T
<b>B12 Pro-Kit (Performance Komplettfahrwerke   Performance Springs+Shocks)</b> 3.6 Carrera, 3.8 Carrera S, 3.8 Carrera GTS	04.05 -	775	1220	<b>E90-72-007-01-22</b>	A, 18, 20, 161, 192			30	30					F11-72-007-01-VA	F11-72-007-01-HA	T
3.6 Carrera 4, 3.6 Turbo, 3.8 Carrera 4S, 3.8 Carrera GTS, 3.8 Carrera 4 GTS, 3.8 Turbo, 3.8 Turbo S	03.06 -	825	1250	<b>E90-72-007-02-22</b>	A, 18, 161, 192			20	20					F11-72-007-02-VA	F11-72-007-02-HA	T
3.6 Carrera, 3.8 Carrera S, 3.8 Carrera GTS	04.05 -	775	1220	<b>E90-72-007-03-22</b>	A, 18, 20, 161, 168			30	30					F11-72-007-01-VA	F11-72-007-01-HA	T
3.6 Carrera 4, 3.6 Turbo, 3.8 Carrera 4S, 3.8 Carrera GTS, 3.8 Carrera 4 GTS, 3.8 Turbo, 3.8 Turbo S	03.06 -	825	1250	<b>E90-72-007-04-22</b>	A, 18, 161, 168			20	20					F11-72-007-02-VA	F11-72-007-02-HA	T
<b>911 Cabriolet (991)</b> <b>911 Convertible (991)</b> <b>Pro-Kit (Performance Fahrwerksfedern   Performance Springs)</b> 3.0 Carrera, 3.0 Carrera S, 3.4 Carrera, 3.8 Carrera S, 3.8 Carrera S / GTS	03.12 -	795	1280	<b>E10-72-012-01-22</b>	A, 18, 20, 168			20-25	15-20					F11-72-012-01-VA	F11-72-012-01-HA	T
3.0 Carrera 4, 3.0 Carrera 4S, 3.4 Carrera 4, 3.8 Carrera 4S, 3.8 Carrera 4S / GTS	11.12 -	835	1280	<b>E10-72-012-02-22</b>	A, 18, 168			20-25	15-20					F11-72-012-02-VA	F11-72-012-01-HA	T
3.8 Turbo, 3.8 Turbo S	12.13 -	835	1270	<b>E10-72-012-03-22</b>	A, 18, 168			20	10					F11-72-012-02-VA	F11-72-012-03-HA	T



Modell	Baujahr	Achslast Vorne kg	Achslast Hinten kg	Artikel-Nr.	Hinweise	ab Nachtrag ...xx BE	bis Nachtrag ...xx BE	ca. Tieferl. Vorne mm	ca. Tieferl. Hinten mm	Ø Vorne mm	Ø Hinten mm	Verstellbarkeit Vorne	Verstellbarkeit Hinten	Ersatzteilbez. Vorne	Ersatzteilbez. Hinten	Gutachten
Model	Year	Front Axle Load kg	Rear Axle Load kg	Part-No.	Notes	from suppl. ...xx of type approval	to suppl. ...xx of type approval	ca. Lowering Front mm	ca. Lowering Rear mm	Ø Front mm	Ø Rear mm	Adjustable Front	Adjustable Rear	Spare Part Marking Front	Spare Part Marking Rear	Approval
<b>911 Cabriolet (991)</b> <b>911 Convertible (991)</b> <b>B12 Pro-Kit (Performance Komplettfahrwerke   Performance Springs+Shocks)</b> 3.0 Carrera, 3.0 Carrera S, 3.4 Carrera, 3.8 Carrera S / GTS	03.12 -	795	1280	<b>E90-72-012-01-22</b>	A, 18, 20, 161, 192			20-25	15					F11-72-012-01-VA	F11-72-012-01-HA	T
3.0 Carrera 4, 3.0 Carrera 4S, 3.4 Carrera 4, 3.8 Carrera 4S, 3.8 Carrera 4S / GTS	11.12 -	835	1280	<b>E90-72-012-02-22</b>	A, 18, 161, 192			20-25	15					F11-72-012-02-VA	F11-72-012-01-HA	T
3.0 Carrera, 3.0 Carrera S, 3.4 Carrera, 3.8 Carrera S, 3.8 Carrera S / GTS	03.12 -	795	1280	<b>E90-72-012-03-22</b>	A, 18, 20, 161, 168			20-25	15					F11-72-012-01-VA	F11-72-012-01-HA	T
3.0 Carrera 4, 3.0 Carrera 4S, 3.4 Carrera 4, 3.8 Carrera 4S, 3.8 Carrera 4S / GTS	11.12 -	835	1280	<b>E90-72-012-04-22</b>	A, 18, 161, 168			20-25	15					F11-72-012-02-VA	F11-72-012-01-HA	T
3.8 Turbo, 3.8 Turbo S	12.13 -	835	1270	<b>E90-72-012-05-22</b>	A, 18, 161, 192			20	10					F11-72-012-02-VA	F11-72-012-03-HA	T
3.8 Turbo, 3.8 Turbo S	12.13 -	835	1270	<b>E90-72-012-06-22</b>	A, 18, 161, 168			20	10					F11-72-012-02-VA	F11-72-012-03-HA	T
<b>911 Targa (993)</b> <b>Pro-Kit (Performance Fahrwerksfedern   Performance Springs)</b> 3.6 Carrera, 3.8 Carrera	08.95 - 09.97	760	1080	<b>E7208-140</b>	A, 18			30	30					F7208001	F7208002	T
<b>B12 Pro-Kit (Performance Komplettfahrwerke   Performance Springs+Shocks)</b> 3.6 Carrera, 3.8 Carrera	08.95 - 09.97	760	1080	<b>E90-72-002-01-22</b>	A, 18, 20, 78, 161			30	30					F7208001	F7208002	T
<b>911 Targa (996)</b> <b>Pro-Kit (Performance Fahrwerksfedern   Performance Springs)</b> 3.6 Carrera	12.01 - 08.05	775	1180	<b>E7213-140</b>	A, 18, 20			30	30					F7213001	F7213002	E
<b>B12 Pro-Kit (Performance Komplettfahrwerke   Performance Springs+Shocks)</b> 3.6 Carrera	12.01 - 08.05	775	1180	<b>E90-72-001-01-22</b>	A, 18, 20, 78, 128, 161			30	30					F7213001	F7213002	E
<b>911 Targa (997)</b> <b>Pro-Kit (Performance Fahrwerksfedern   Performance Springs)</b> 3.6 Carrera 4, 3.8 Carrera 4S	07.06 -	825	1250	<b>E10-72-007-02-22</b>	A, 18			20	20					F11-72-007-02-VA	F11-72-007-02-HA	T
<b>B12 Pro-Kit (Performance Komplettfahrwerke   Performance Springs+Shocks)</b> 3.6 Carrera 4, 3.8 Carrera 4S	07.06 -	825	1250	<b>E90-72-007-02-22</b>	A, 18, 161, 192			20	20					F11-72-007-02-VA	F11-72-007-02-HA	T
3.6 Carrera 4, 3.8 Carrera 4S	07.06 -	825	1250	<b>E90-72-007-04-22</b>	A, 18, 161, 168			20	20					F11-72-007-02-VA	F11-72-007-02-HA	T
<b>911 Targa (991)</b> <b>Pro-Kit (Performance Fahrwerksfedern   Performance Springs)</b> 3.0 Carrera 4, 3.0 Carrera 4S, 3.4 Carrera 4, 3.8 Carrera 4S, 3.8 Carrera 4S / 4 GTS	05.14 -	835	1280	<b>E10-72-012-02-22</b>	A, 18, 168			20-25	15-20					F11-72-012-02-VA	F11-72-012-01-HA	T
<b>BOXSTER (986)</b> <b>Pro-Kit (Performance Fahrwerksfedern   Performance Springs)</b> 2.5, 2.7	09.96 - 12.04	775	940	<b>E7212-140</b>	A, 18, 20			25	25					F7212001	F7212002	T
<b>B12 Pro-Kit (Performance Komplettfahrwerke   Performance Springs+Shocks)</b> 2.5, 2.7	09.96 - 12.04	775	940	<b>E90-72-004-01-22</b>	A, 18, 20, 78, 161			25	25					F7212001	F7212002	T
<b>BOXSTER Spyder (987)</b> <b>Pro-Kit (Performance Fahrwerksfedern   Performance Springs)</b> 2.7, 2.9, S 3.2, S 3.4, Spyder 3.4	11.04 - 12.11	785	940	<b>E10-72-006-01-22</b>	A, 18, 20, 56			30	30					F7212001	F7212002	T
<b>B12 Pro-Kit (Performance Komplettfahrwerke   Performance Springs+Shocks)</b> 2.7, 2.9, S 3.2, S 3.4, Spyder 3.4	11.04 - 12.11	785	940	<b>E90-72-006-01-22</b>	A, 18, 20, 56, 78, 161, 192			30	30					F7212001	F7212002	T
2.7, 2.9, S 3.2, S 3.4, Spyder 3.4	11.04 - 12.11	785	940	<b>E90-72-006-02-22</b>	A, 18, 20, 56, 78, 161, 168			30	30					F7212001	F7212002	T
<b>BOXSTER (981)</b> <b>Pro-Kit (Performance Fahrwerksfedern   Performance Springs)</b> 2.7, S 3.4	04.12 -	785	945	<b>E10-72-013-01-22</b>	A, 18, 20, 168			20	20					F11-72-013-01-VA	F11-72-013-01-HA	T
<b>B12 Pro-Kit Damptronic (Performance Komplettfahrwerke   Performance Springs+Shocks)</b> 2.7, S 3.4	04.12 -	785	945	<b>E90-72-013-01-22</b>	A, 18, 20, 161, 168			20	20					F11-72-013-01-VA	F11-72-013-01-HA	T
<b>CAYENNE (9PA)</b> <b>Pro-Kit (Performance Fahrwerksfedern   Performance Springs)</b> 3.2, S 4.5	09.02 - 09.10	1460	1680	<b>E10-72-005-01-22</b>	A, 18			35	35					F11-72-005-01-VA	F11-72-005-01-HA	T
<b>B12 Pro-Kit (Performance Komplettfahrwerke   Performance Springs+Shocks)</b> 3.2, S 4.5	09.02 - 01.07	1460	1680	<b>E90-72-005-01-22</b>	A, 18, 78, 161			35	35					F11-72-005-01-VA	F11-72-005-01-HA	T
<b>CAYENNE (92A)</b> <b>Pro-Kit (Performance Fahrwerksfedern   Performance Springs)</b> 3.0 S, 3.6, 3.6 S, 3.0 D, 4.2 S Diesel	06.10 -	1440	1550	<b>E10-72-011-01-22</b>	A, 18			25-35	25-35					F11-72-011-01-VA	F11-72-011-01-HA	T
<b>Pro-Tronic (Elektronische Performance Fahrwerksmodule   Electronic Performance Suspension Modul)</b> Alle Motorisierungen / all motorisation	06.10 -			<b>AM65-15-011-01-22</b>	A, 175											
<b>B12 Pro-Kit (Performance Komplettfahrwerke   Performance Springs+Shocks)</b> 3.0 S, 3.6, 3.6 S, 3.0 D, 4.2 S Diesel	06.10 -	1400	1535	<b>E90-72-011-01-22</b>	A, 18, 20, 161, 168, 193			25-35	25-35					F11-72-011-01-VA	F11-72-011-01-HA	T
<b>CAYMAN (987)</b> <b>Pro-Kit (Performance Fahrwerksfedern   Performance Springs)</b> 2.7, 2.9, S 3.4 Sport, S 3.4	11.05 -	785	940	<b>E10-72-008-01-22</b>	A, 18, 20, 56			30	20-25					F7212001	F11-72-008-01-HA	T
<b>B12 Pro-Kit (Performance Komplettfahrwerke   Performance Springs+Shocks)</b> 2.7, 2.9, S 3.4 Sport, S 3.4	11.05 -	785	940	<b>E90-72-008-01-22</b>	A, 18, 20, 56, 78, 161, 192			30	20-25					F7212001	F11-72-008-01-HA	T
2.7, 2.9, S 3.4 Sport, S 3.4	11.05 -	785	940	<b>E90-72-008-02-22</b>	A, 18, 20, 56, 78, 161, 168			30	20-25					F7212001	F11-72-008-01-HA	T

Modell	Baujahr	Achslast Vorne kg	Achslast Hinten kg	Artikel-Nr.	Hinweise	ab Nachtrag ...xx BE	bis Nachtrag ...xx BE	ca. Tieferl. Vorne mm	ca. Tieferl. Hinten mm	Ø Vorne mm	Ø Hinten mm	Verstellbarkeit Vorne	Verstellbarkeit Hinten	Ersatzteilbez. Vorne	Ersatzteilbez. Hinten	Gutachten
Model	Year	Front Axle Load kg	Rear Axle Load kg	Part-No.	Notes	from suppl. ...xx of type approval	to suppl. ...xx of type approval	ca. Lowering Front mm	ca. Lowering Rear mm	Ø Front mm	Ø Rear mm	Adjustable Front	Adjustable Rear	Spare Part Marking Front	Spare Part Marking Rear	Approval
<b>CAYMAN (981)</b> Pro-Kit (Performance Fahrwerksfedern   Performance Springs) 2.7, 5 3.4	03.13 -	785	945	<b>E10-72-013-01-22</b>	A, 18, 20, 168			20	10					F11-72-013-01-VA	F11-72-013-01-HA	T
<b>B12 Pro-Kit Damptronic (Performance Komplettfahrwerke   Performance Springs+Shocks)</b> 2.7, 5 3.4	03.12 -	785	945	<b>E90-72-013-02-22</b>	A, 18, 20, 161, 168			20	10					F11-72-013-01-VA	F11-72-013-01-HA	T
<b>MACAN (95B)</b> Pro-Kit (Performance Fahrwerksfedern   Performance Springs) 3.0 S, 3.6 Turbo, 3.0 S Diesel	02.14 -	1290	1475	<b>E10-72-014-02-22</b>	A, 18			30	25					F11-72-014-02-FA	F11-72-014-01-RA	T
3.0 S, 3.6 Turbo, 3.0 S Diesel	02.14 -	1290	1475	<b>E10-72-014-04-22</b>	A, 18, 168			30	25					F11-72-014-04-FA	F11-72-014-01-RA	
<b>IRIZ</b> Pro-Kit (Performance Fahrwerksfedern   Performance Springs) 1.3, 1.6	09.14 -			<b>E10-61-009-01-22</b>	A, 18, 20			25	20					F11-61-009-01-FA	F11-61-009-01-RA	E
<b>CAPTUR</b> Pro-Kit (Performance Fahrwerksfedern   Performance Springs) 0,9 TCe 90, 1.2 TCe 120	06.13 - 05.15	1000	880	<b>E10-75-018-01-22</b>	A, 18, 20			25	25					F11-75-018-01-VA	F11-75-018-01-HA	T
1.5 dCi 90, 1.5 dCi 110	06.13 - 05.15	1000	880	<b>E10-75-018-02-22</b>	A, 18, 20			25	25					F11-75-018-02-VA	F11-75-018-01-HA	T
0,9 TCe 90, 1.2 TCe 120	06.15 -	1000	880	<b>E10-75-018-03-22</b>	A, 18, 20			25	25					F11-75-018-01-VA	F11-75-018-03-RA	T
1.5 dCi 90, 1.5 dCi 110	06.15 -	1000	880	<b>E10-75-018-04-22</b>	A, 18, 20			25	25					F11-75-018-02-VA	F11-75-018-03-RA	T
<b>Pro-Lift-Kit (Performance Höherlegung   Performance Lift Springs)</b> 0,9 TCe 90, 1.2 TCe 120	06.13 - 05.15	1000	880	<b>E30-75-018-01-22</b>	A, 18, 20			+25	+25					F31-75-018-01-VA	F31-75-018-01-HA	T
1.5 dCi 90, 1.5 dCi 110	06.13 - 05.15	1000	880	<b>E30-75-018-02-22</b>	A, 18, 20			+25	+25					F31-75-018-02-VA	F31-75-018-01-HA	T
<b>CLIO Grandtour (KR0/1)</b> Pro-Kit (Performance Fahrwerksfedern   Performance Springs) 1.2 16V, 1.2 16V Hi-Flex	02.08 - 03.09	850	890	<b>E10-75-008-08-22</b>	A, 18, 20			30	25					F11-75-008-01-VA	F11-75-008-08-HA	T
1.2 16V, 1.2 16V Hi-Flex	04.09 -	850	890	<b>E10-75-008-12-22</b>	A, 18, 20			30	25					F11-75-008-10-VA	F11-75-008-08-HA	T
1.5 dCi, 1.6 16V	02.08 - 06.10	950	890	<b>E10-75-008-09-22</b>	A, 18, 20			30	25					F11-75-008-02-VA	F11-75-008-08-HA	T
1.5 dCi, 1.6 16V	04.09 -	950	890	<b>E10-75-008-13-22</b>	A, 18, 20			30	25					F11-75-008-11-VA	F11-75-008-08-HA	T
<b>CLIO I (B/C57, 5/357)</b> Pro-Kit (Performance Fahrwerksfedern   Performance Springs) 1.1, 1.2, 1.4, 1.7, 1.8, 1.8 16V, 1.8 Rsi, 1.9 D	05.90 - 09.98	770	685	<b>E7514-120</b>	A, 18, 20			30	30					F7514001	Drehstabverstellung torsion bar	T
<b>Sportline (Performance Fahrwerksfedern Sport   Sport Performance Springs)</b> 1.1, 1.2, 1.4, 1.7, 1.8, 1.8 16V, 1.8 Rsi, 1.9 D	05.90 - 09.98	770	725	<b>E20-75-001-01-20</b>	A, 20			45-50	30					F21-75-001-01-VA	Drehstabverstellung torsion bar	T
<b>CLIO II (BB0/1/2, CB0/1/2)</b> Pro-Kit (Performance Fahrwerksfedern   Performance Springs) 1.2, 1.2 16V	09.98 -	800	785	<b>E10-75-001-01-22</b>	A, 18, 20			30	30					F7513001	F7524002	T
1.4, 1.6, 1.6 Flex, 1.6 Hi-Flex, 2.0, 1.5 dCi, 1.9 D, 1.9 dTi	09.98 -	860	785	<b>E10-75-001-02-22</b>	A, 18, 20			30	30					F7514001	F7524002	T
<b>Sportline (Performance Fahrwerksfedern Sport   Sport Performance Springs)</b> 1.2, 1.2 16V	09.98 -	800	785	<b>E20-75-001-02-22</b>	A, 20			45-50	30					F21-75-001-01-VA	F21-75-001-02-HA	T
1.4, 1.6, 1.6 Flex, 1.6 Hi-Flex, 2.0, 1.5 dCi, 1.9 D, 1.9 dTi	09.98 -	860	785	<b>E20-75-001-03-22</b>	A, 20			45-50	30					F21-75-001-03-VA	F21-75-001-02-HA	T
<b>CLIO III (BR0/1, CR0/1)</b> Pro-Kit (Performance Fahrwerksfedern   Performance Springs) 1.2, 1.2T, 1.2 Ethanol	06.05 - 03.09	850	880	<b>E10-75-008-01-22</b>	A, 18, 20			30	30					F11-75-008-01-VA	F11-75-008-01-HA	T
1.2, 1.2T, 1.2 Ethanol	04.09 -	850	880	<b>E10-75-008-10-22</b>	A, 18, 20			30	30					F11-75-008-10-VA	F11-75-008-01-HA	T
1.4 16V, 1.5 dCi, 1.6 16V, 1.6 16V GT, 2.0 16V	04.09 -	950	880	<b>E10-75-008-11-22</b>	A, 18, 20			30	30					F11-75-008-11-VA	F11-75-008-01-HA	T
1.4 16V, 1.5 dCi, 1.6 16V, 1.6 16V GT, 1.6 Hi-Flex, 2.0 16V	05.05 - 06.10	950	880	<b>E10-75-008-02-22</b>	A, 18, 20			30	30					F11-75-008-02-VA	F11-75-008-01-HA	T
2.0 16V Sport	02.06 -	1000	880	<b>E10-75-008-07-22</b>	A, 18, 20			20	25					F11-75-008-07-VA	F11-75-008-07-HA	T
2.0 16V Sport	02.06 -	1000	880	<b>E10-75-008-14-22</b>	A, 18, 20			15	25					F11-75-008-14-VA	F11-75-008-07-HA	T
<b>CLIO III Kasten (SB, SR)</b> Pro-Kit (Performance Fahrwerksfedern   Performance Springs) 1.5 dCi	06.05 - 07.10	950	880	<b>E10-75-008-02-22</b>	A, 18, 20			30	30					F11-75-008-02-VA	F11-75-008-01-HA	T
1.5 dCi	07.10 -	950	880	<b>E10-75-008-11-22</b>	A, 18, 20			30	30					F11-75-008-11-VA	F11-75-008-01-HA	T

Modell	Baujahr	Achslast Vorne kg	Achslast Hinten kg	Artikel-Nr.	Hinweise	ab Nachtrag ...xx BE	bis Nachtrag ...xx BE	ca. Tieferl. Vorne mm	ca. Tieferl. Hinten mm	Ø Vorne mm	Ø Hinten mm	Verstellbarkeit Vorne	Verstellbarkeit Hinten	Ersatzteilbez. Vorne	Ersatzteilbez. Hinten	Gutachten
Model	Year	Front Axle Load kg	Rear Axle Load kg	Part-No.	Notes	from suppl. ...xx of type approval	to suppl. ...xx of type approval	ca. Lowering Front mm	ca. Lowering Rear mm	Ø Front mm	Ø Rear mm	Adjustable Front	Adjustable Rear	Spare Part Marking Front	Spare Part Marking Rear	Approval
<b>CLIO IV</b> Pro-Kit (Performance Fahrwerksfedern   Performance Springs) 0.9 Tce 90, 1.2 16V, 1.2 Tce 120	11.12 -	860	898	E10-75-017-01-22	A, 18, 20	46/16		25-30	25					F11-75-017-01-VA	F11-75-017-01-HA	T
1.2 Tce 120, 1.5 dCi 75, 1.5 dCi 90, 1.5 dCi 110	11.12 -	975	898	E10-75-017-02-22	A, 18, 20	46/16		25-30	25					F11-75-008-10-VA	F11-75-017-01-HA	T
1.6 RS, 1.6 RS TROPHY	03.13 -	985	860	E10-75-017-05-22	A, 18, 20	51		25	10					F11-75-017-05-FA	F11-75-017-01-HA	T
<b>B12 Pro-Kit (Performance Komplettfahrwerke   Performance Springs+Shocks)</b> 0.9 Tce 90, 1.2 16V, 1.2 Tce 120	11.12 -	860	885	E90-75-017-01-22	A, 18, 20, 161			25-30	25					F11-75-017-01-VA	F11-75-017-01-HA	T
1.2 Tce 120, 1.5 dCi 75, 1.5 dCi 90, 1.5 dCi 110	11.12 -	950	885	E90-75-017-02-22	A, 18, 20, 161			25-30	25					F11-75-008-10-VA	F11-75-017-01-HA	T
<b>CLIO Grandtour IV</b> Pro-Kit (Performance Fahrwerksfedern   Performance Springs) 0.9 Tce 90, 1.2 16V, 1.2 Tce 120	01.13 -	860	900	E10-75-017-03-22	A, 18, 20	46/16	46/16	25-30	25					F11-75-017-01-VA	F11-75-017-03-HA	T
1.2 Tce 120, 1.5 dCi 75, 1.5 dCi 90, 1.5 dCi 110	01.13 -	975	900	E10-75-017-04-22	A, 18, 20	46/16	46/16	25-30	25					F11-75-008-10-VA	F11-75-017-03-HA	T
<b>DUSTER</b> Pro-Kit (Performance Fahrwerksfedern   Performance Springs) 1.5 dCi, 1.6 16V	01.11 -	980	965	E10-26-003-01-22	A, 18, 20			30	30					F11-26-003-01-VA	F11-26-003-01-HA	T
Pro-Lift-Kit (Performance Höherlegung   Performance Lift Springs) 1.5 dCi, 1.6 16V	01.11 -	980	1025	E30-26-003-01-22	A, 18			+25	+25					F31-26-003-01-VA	F31-26-003-01-HA	T
<b>B12 Pro-Kit (Performance Komplettfahrwerke   Performance Springs+Shocks)</b> 1.5 dCi, 1.6 16V	01.11 -	980	965	E90-26-003-01-22	A, 18, 20, 78, 161			30	30					F11-26-003-01-VA	F11-26-003-01-HA	T
<b>FLUENCE (L30_)</b> Pro-Kit (Performance Fahrwerksfedern   Performance Springs) 1.5 dCi, 1.6, 1.6 16V, 2.0 16V	06.05 -	1010	1041	E10-75-012-01-22	A, 18, 20			30	25					F11-75-012-01-VA	F11-75-012-01-HA	T
<b>GRAND SCÉNIC III (JZO/1_)</b> Pro-Kit (Performance Fahrwerksfedern   Performance Springs) 1.4 16V, 1.5 dCi, 1.6 16V, 1.9 dCi, 2.0 16V	02.09 -	1110	1260	E10-75-014-03-22	A, 18, 20			20-30	25					F11-75-012-02-VA	F11-75-014-03-HA	T
1.6 dCi, 2.0 dCi	02.09 -	1230	1260	E10-75-014-04-22	A, 18, 20			25	25					F11-75-014-02-VA	F11-75-014-03-HA	T
<b>KADJAR (RFE)</b> Pro-Kit (Performance Fahrwerksfedern   Performance Springs) 1.2 Tce 130, 1.5 dCi 110	06.15 -	1025	970	E10-63-027-01-22	A, 18, 20, 171			30	30					F11-63-027-01-VA	F11-63-027-01-HA	T
1.6 dCi 130	06.15 -	1150	970	E10-63-027-02-22	A, 18, 20, 171			30	30					F11-63-027-02-VA	F11-63-027-01-HA	T
1.6 dCi 130 4x4	06.15 -	1150	1015	E10-63-027-03-22	A, 18, 170			30	30					F11-63-027-02-VA	F11-63-027-03-HA	T
Pro-Lift-Kit (Performance Höherlegung   Performance Lift Springs) 1.2 Tce 130, 1.5 dCi 110	06.15 -	1025	970	E30-63-027-01-22	A, 18, 20, 171			+30	+20					F31-63-027-01-VA	F31-63-027-01-HA	T
1.6 dCi 130	06.15 -	1150	970	E30-63-027-02-22	A, 18, 20, 171			+30	+20					F31-63-027-02-VA	F31-63-027-01-HA	T
1.6 dCi 130 4x4	06.15 -	1150	1015	E30-63-027-03-22	A, 18, 170			+30	+30					F31-63-027-02-VA	F31-63-027-03-HA	T
<b>B12 Pro-Kit (Performance Komplettfahrwerke   Performance Springs+Shocks)</b> 1.2 Tce 130, 1.5 dCi 110	06.15 -	1025	970	E90-63-027-01-22	A, 18, 20, 171			30	30					F11-63-027-01-VA	F11-63-027-01-HA	T
1.6 dCi 130	06.15 -	1150	970	E90-63-027-02-22	A, 18, 20, 171			30	30					F11-63-027-02-VA	F11-63-027-01-HA	T
1.6 dCi 130 4x4	06.15 -	1150	1015	E90-63-027-03-22	A, 18, 170			30	30					F11-63-027-02-VA	F11-63-027-03-HA	T
<b>B12 Pro-Lift-Kit (Höherlegungs-Komplettfahrwerke   Lifting Performance Springs + Shocks)</b> 1.2 Tce 130, 1.5 dCi 110	06.15 -	1025	970	E93-63-027-01-22	A, 18, 20, 171			+30	+20					F31-63-027-01-VA	F31-63-027-01-HA	T
1.6 dCi 130	06.15 -	1150	970	E93-63-027-02-22	A, 18, 20, 171			+30	+20					F31-63-027-02-VA	F31-63-027-01-HA	T
1.6 dCi 130 4x4	06.15 -	1150	1015	E93-63-027-03-22	A, 18, 170			+30	+30					F31-63-027-02-VA	F31-63-027-03-HA	T
<b>KOLEOS (HY_)</b> Pro-Kit (Performance Fahrwerksfedern   Performance Springs) 2.0 dCi, 2.0 dCi 4x4	09.08 -	1235	1180	E10-75-011-01-22	A, 18			30	25					F11-75-011-01-VA	F11-75-011-01-HA	T
<b>LAGUNA Coupe (DT0/1)</b> Pro-Kit (Performance Fahrwerksfedern   Performance Springs) 1.5 dCi, 2.0 16V Turbo, 2.0 GT, 3.5 V6	09.08 -	1160	960	E10-75-010-05-22	A, 18, 20			30	20					F11-75-010-01-VA	F11-75-010-05-HA	T
2.0 dCi, 2.0 dCi GT	03.08 -	1280	960	E10-75-010-06-22	A, 18, 20			30	20					F11-75-010-02-VA	F11-75-010-05-HA	T
<b>LAGUNA II (BGO/1_)</b> Pro-Kit (Performance Fahrwerksfedern   Performance Springs) 1.6 16V, 1.8 16V, 2.0 16V, 2.0 16V IDE, 2.0 16V Turbo, 1.9 dCi	03.01 -	1090	1110	E10-75-002-01-22	A, 18, 20			30	30					F11-75-002-01-VA	F11-75-002-01-HA	T
2.9 V6 24V, 3.0 V6 24V, 2.0 dCi, 2.2 dCi	03.01 -	1190	1110	E10-75-002-02-22	A, 18, 20			30	30					F11-75-002-02-VA	F11-75-002-01-HA	T
<b>LAGUNA II Grandtour (KGO/1_)</b> Pro-Kit (Performance Fahrwerksfedern   Performance Springs) 1.6 16V, 1.6 Flexfuel, 1.8 16V, 2.0, 2.0 16V, 2.0 16V IDE, 2.0 16V Turbo, 1.9 dCi	03.01 -	1090	1110	E10-75-002-03-22	A, 18, 20			30	30					F11-75-002-01-VA	F11-75-002-01-HA	T
2.0 dCi, 2.2 dCi, 3.0 V6 24V	03.01 -	1190	1110	E10-75-002-04-22	A, 18, 20			30	30					F11-75-002-02-VA	F11-75-002-01-HA	T
<b>LAGUNA III (BTO/1)</b> Pro-Kit (Performance Fahrwerksfedern   Performance Springs) 1.5 dCi, 1.6 16V, 2.0 16V, 2.0 16V Hi-Flex, 2.0 16V Turbo, 2.0 GT, 3.5 V6	10.07 -	1160	1113	E10-75-010-01-22	A, 18, 20			30	25					F11-75-010-01-VA	F11-75-010-01-HA	T
2.0 dCi, 2.0 dCi GT	10.07 -	1280	1113	E10-75-010-02-22	A, 18, 20			30	25					F11-75-010-02-VA	F11-75-010-01-HA	T
<b>LAGUNA III Grandtour (KTO/1)</b> Pro-Kit (Performance Fahrwerksfedern   Performance Springs) 1.5 dCi, 1.6 16V, 2.0 16V, 2.0 16V Hi-Flex, 2.0 16V Turbo, 2.0 GT, 3.5 V6	10.07 -	1160	1113	E10-75-010-03-22	A, 18, 20			30	30					F11-75-010-01-VA	F11-75-010-01-HA	T
2.0 dCi, 2.0 dCi GT	10.07 -	1280	1113	E10-75-010-04-22	A, 18, 20			30	30					F11-75-010-02-VA	F11-75-010-01-HA	T

Modell	Baujahr	Achslast Vorne kg	Achslast Hinten kg	Artikel-Nr.	Hinweise	ab Nachtrag ...xx BE	bis Nachtrag ...xx BE	ca. Tieferl. Vorne mm	ca. Tieferl. Hinten mm	Ø Vorne mm	Ø Hinten mm	Verstellbarkeit Vorne	Verstellbarkeit Hinten	Ersatzteilbez. Vorne	Ersatzteilbez. Hinten	Gutachten
Model	Year	Front Axle Load kg	Rear Axle Load kg	Part-No.	Notes	from suppl. ...xx of type approval	to suppl. ...xx of type approval	ca. Lowering Front mm	ca. Lowering Rear mm	Ø Front mm	Ø Rear mm	Adjustable Front	Adjustable Rear	Spare Part Marking Front	Spare Part Marking Rear	Approval
<b>MEGANE CC (EZO/1.)</b> <i>Pro-Kit (Performance Fahrwerksfedern   Performance Springs)</i> 1.2 Tce, 1.4 Tce, 1.6 16V, 1.5 dCi, 1.6 dCi	06.10 -	1010	1260	<b>E10-75-012-06-22</b>	A, 18, 20			30	30					F11-75-012-01-VA	F11-75-014-03-HA	T
1.2 Tce, 2.0 CVT, 2.0 Tce, 2.0 Turbo, 1.5 dCi, 1.6 dCi	06.10 -	1110	1260	<b>E10-75-012-07-22</b>	A, 18, 20			30	30					F11-75-012-02-VA	F11-75-014-03-HA	T
2.0 Tce, 2.0 Turbo, 1.6 dCi, 1.9 dCi, 2.0 dCi	06.10 -	1230	1260	<b>E10-75-014-04-22</b>	A, 18, 20			30	30					F11-75-014-02-VA	F11-75-014-03-HA	T
<b>MEGANE I (BA0/1.)</b> <i>Pro-Kit (Performance Fahrwerksfedern   Performance Springs)</i> 1.4 Eco, 1.4e, 1.6 e, 1.6 i, 1.6 16V, 2.0 i	01.96 - 08.03	900	870	<b>E7520-120</b>	A, 18, 20			30	30					F7520001	Drehstabverstellung torsion bar	T
<b>MEGANE I Cabriolet (EA0/1.)</b> <b>MEGANE I Convertible (EA0/1.)</b> <i>Pro-Kit (Performance Fahrwerksfedern   Performance Springs)</i> 1.6 e, 2.0, 2.0 i	10.96 - 08.03	900	870	<b>E7520-120</b>	A, 18, 20			30	30					F7520001	Drehstabverstellung torsion bar	T
<b>MEGANE I Classic (LA0/1.)</b> <i>Pro-Kit (Performance Fahrwerksfedern   Performance Springs)</i> 1.4, 1.6 e, 1.6 i, 2.0 i	09.96 - 08.03	900	870	<b>E7520-120</b>	A, 18, 20			30	30					F7520001	Drehstabverstellung torsion bar	T
<b>MEGANE I Coach (DA0/1.)</b> <i>Pro-Kit (Performance Fahrwerksfedern   Performance Springs)</i> 1.6 e, 2.0 i	03.96 - 08.03	900	870	<b>E7520-120</b>	A, 18, 20			30	30					F7520001	Drehstabverstellung torsion bar	T
<b>MEGANE II (BMO/1., CMO/1.)</b> <i>Pro-Kit (Performance Fahrwerksfedern   Performance Springs)</i> 2.0 Renault Sport	05.04 -	1060	930	<b>E10-75-003-15-22</b>	A, 18, 20			25	25					F11-75-003-15-VA	F11-75-003-15-HA	T
1.4 16V, 1.5 dCi, 1.6, 1.6 16V, 1.6 Flex-Fuel	11.02 -	1130	930	<b>E10-75-003-01-22</b>	A, 18, 20			30	30					F11-75-003-01-VA	F11-75-003-01-HA	T
1.9 dCi, 2.0, 2.0 16V, 2.0 16V Turbo, 2.0 dCi	11.02 -	1185	930	<b>E10-75-003-02-22</b>	A, 18, 20			30	30					F11-75-003-02-VA	F11-75-003-01-HA	T
<b>MEGANE II Coupé-Cabriolet (EMO/1.)</b> <i>Pro-Kit (Performance Fahrwerksfedern   Performance Springs)</i> 1.5 dCi, 1.6, 1.6 16V	09.03 -	1130	1025	<b>E10-75-003-09-22</b>	A, 18, 20			30	30					F11-75-003-01-VA	F11-75-005-01-HA	T
1.9 dCi, 2.0, 2.0 16V Turbo, 2.0 dCi	09.03 -	1185	1025	<b>E10-75-003-10-22</b>	A, 18, 20			30	30					F11-75-003-02-VA	F11-75-005-01-HA	T
<b>MEGANE II Grand Tour (KMO/1.)</b> <i>Pro-Kit (Performance Fahrwerksfedern   Performance Springs)</i> 1.4, 1.5 dCi, 1.6, 1.6 16V, 1.6 16V Hi-Flex	08.03 -	1130	1010	<b>E10-75-003-05-22</b>	A, 18, 20			30	30					F11-75-003-01-VA	F11-75-003-05-HA	T
1.9 dCi, 2.0, 2.0 dCi	08.03 -	1185	1010	<b>E10-75-003-06-22</b>	A, 18, 20			30	30					F11-75-003-02-VA	F11-75-003-05-HA	T
<b>MEGANE II Stufenheck (LMO/1.)</b> <b>MEGANE II Saloon (LMO/1.)</b> <i>Pro-Kit (Performance Fahrwerksfedern   Performance Springs)</i> 1.4, 1.5 dCi, 1.6, 1.6 16V, 1.6 Hi-Flex	09.03 -	1130	1010	<b>E10-75-003-07-22</b>	A, 18, 20			30	25					F11-75-003-01-VA	F11-75-003-05-HA	T
1.9 dCi, 2.0, 2.0 dCi	09.03 -	1185	1010	<b>E10-75-003-08-22</b>	A, 18, 20			30	25					F11-75-003-02-VA	F11-75-003-05-HA	T
<b>MEGANE III Coupe (DZO/1.)</b> <i>Pro-Kit (Performance Fahrwerksfedern   Performance Springs)</i> 1.2 Tce, 1.4 Tce, 1.5 dCi, 1.6 16V, 1.6 dCi, 2.0 CVT, 2.0 Tce, 2.0 Tce 220	11.08 -	1010	1041	<b>E10-75-012-01-22</b>	A, 18, 20			15	15					F11-75-012-01-VA	F11-75-012-01-HA	T
2.0 R.S.	11.08 -	1102	855	<b>E10-75-012-05-22</b>	A, 18, 20			25	15					F11-75-012-05-VA	F11-75-012-05-HA	T
2.0 CVT, 2.0 Tce, 2.0 Tce 220, 1.6 dCi, 1.9 dCi, 2.0 dCi	11.08 -	1110	1041	<b>E10-75-012-02-22</b>	A, 18, 20			15	15					F11-75-012-02-VA	F11-75-012-01-HA	T
<b>B12 Pro-Kit (Performance Komplettfahrwerke   Performance Springs+Shocks)</b> 2.0 R.S.	11.08 -	1102	855	<b>E90-75-012-05-22</b>	A, 18, 20, 78, 161			25	15					F11-75-012-05-VA	F11-75-012-05-HA	T
1.4 Tce, 1.6 16V, 2.0 CVT, 1.5 dCi, 1.6 dCi	11.08 -	1010	1041	<b>E90-75-012-01-22</b>	A, 18, 20, 78, 161			15	15					F11-75-012-01-VA	F11-75-012-01-HA	T
2.0 CVT, 1.6 dCi, 1.9 dCi, 2.0 dCi	11.08 -	1110	1041	<b>E90-75-012-02-22</b>	A, 18, 20, 78, 161			15	15					F11-75-012-02-VA	F11-75-012-01-HA	T
2.0 Tce, 2.0 Tce 220	11.08 -	1010	1041	<b>E90-75-012-06-22</b>	A, 18, 20, 78, 161			15	15					F11-75-012-02-VA	F11-75-012-01-HA	T
2.0 Tce, 2.0 Tce 220	11.08 -	1110	1041	<b>E90-75-012-07-22</b>	A, 18, 20, 78, 161			15	15					F11-75-012-02-VA	F11-75-012-01-HA	T
<b>MEGANE III Grandtour (KZO/1.)</b> <i>Pro-Kit (Performance Fahrwerksfedern   Performance Springs)</i> 1.4 Tce, 1.5 dCi, 1.6 16V, 1.6 dCi, 2.0 CVT, 2.0 Tce	11.08 -	1010	1065	<b>E10-75-012-03-22</b>	A, 18, 20			30	30					F11-75-012-01-VA	F11-75-014-01-HA	T
2.0, 2.0 CVT, 2.0 Tce, 1.6 dCi, 1.9 dCi, 2.0 dCi	11.08 -	1110	1065	<b>E10-75-012-04-22</b>	A, 18, 20			30	30					F11-75-012-02-VA	F11-75-014-01-HA	T
<b>MEGANE III Schrägheck (BZO.)</b> <b>MEGANE III Hatchback (BZO.)</b> <i>Pro-Kit (Performance Fahrwerksfedern   Performance Springs)</i> 1.2 Tce, 1.4 Tce, 1.5 dCi, 1.6 16V, 1.6 Tce, 1.6 dCi, 2.0 CVT, 2.0 Tce, 2.0 Tce 220	11.08 -	1010	1041	<b>E10-75-012-01-22</b>	A, 18, 20			30	30					F11-75-012-01-VA	F11-75-012-01-HA	T
2.0 CVT, 2.0 Tce, 2.0 Tce 220, 1.6 dCi, 1.9 dCi, 2.0 dCi	11.08 -	1110	1041	<b>E10-75-012-02-22</b>	A, 18, 20			30	30					F11-75-012-02-VA	F11-75-012-01-HA	T
<b>B12 Pro-Kit (Performance Komplettfahrwerke   Performance Springs+Shocks)</b> 1.2 Tce, 1.4 Tce, 1.6 16V, 1.6 Tce, 2.0 CVT, 2.0 Tce, 2.0 Tce 220, 1.5 dCi, 1.6 dCi	11.08 -	1010	1041	<b>E90-75-012-01-22</b>	A, 18, 20, 78, 161			30	30					F11-75-012-01-VA	F11-75-012-01-HA	T
2.0 CVT, 2.0 Tce, 2.0 Tce 220, 1.6 dCi, 1.9 dCi, 2.0 dCi	11.08 -	1110	1041	<b>E90-75-012-02-22</b>	A, 18, 20, 78, 161			30	30					F11-75-012-02-VA	F11-75-012-01-HA	T
<b>MEGANE III Stufenheck</b> <b>MEGANE III Saloon</b> <i>Pro-Kit (Performance Fahrwerksfedern   Performance Springs)</i> 1.6 16V	06.09 -	1010	1041	<b>E10-75-012-01-22</b>	A, 18, 20			30	30					F11-75-012-01-VA	F11-75-012-01-HA	T
1.9 dCi	06.09 -	1110	1041	<b>E10-75-012-02-22</b>	A, 18, 20			30	30					F11-75-012-02-VA	F11-75-012-01-HA	T
<b>B12 Pro-Kit (Performance Komplettfahrwerke   Performance Springs+Shocks)</b> 1.6 16V	06.09 -	1010	1041	<b>E90-75-012-01-22</b>	A, 18, 20, 78, 161			30	30					F11-75-012-01-VA	F11-75-012-01-HA	T
1.9 dCi	06.09 -	1110	1041	<b>E90-75-012-02-22</b>	A, 18, 20, 78, 161			30	30					F11-75-012-02-VA	F11-75-012-01-HA	T



Modell	Baujahr	Achslast Vorne kg	Achslast Hinten kg	Artikel-Nr.	Hinweise	ab Nachtrag ...xx BE	bis Nachtrag ...xx BE	ca. Tieferl. Vorne mm	ca. Tieferl. Hinten mm	Ø Vorne mm	Ø Hinten mm	Verstellbarkeit Vorne	Verstellbarkeit Hinten	Ersatzteilbez. Vorne	Ersatzteilbez. Hinten	Gutachten
Model	Year	Front Axle Load kg	Rear Axle Load kg	Part-No.	Notes	from suppl. ...xx of type approval	to suppl. ...xx of type approval	ca. Lowering Front mm	ca. Lowering Rear mm	Ø Front mm	Ø Rear mm	Adjustable Front	Adjustable Rear	Spare Part Marking Front	Spare Part Marking Rear	Approval
<b>MEGANE IV</b> Pro-Kit (Performance Fahrwerksfedern   Performance Springs) 1.6 TCe 205	11.15 -	1090	1000	E10-75-020-01-22	A, 18, 20			25	15					F11-75-020-01-FA	F11-75-012-01-RA	T
1.2 TCe 100, 1.2 TCe 130, 1.5 dCi 90, 1.5 dCi 110	11.15 -	1070	1000	E10-75-020-01-22	A, 18, 20			30	30					F11-75-020-01-FA	F11-75-012-01-RA	T
1.5 dCi 110, 1.6 dCi 130	11.15 -	1130	1000	E10-75-020-02-22	A, 18, 20			30	30					F11-75-020-02-FA	F11-75-012-01-RA	T
1.6 TCe 205	11.15 -	1090	1000	E10-75-020-03-22	A, 18, 20			15	15					F11-75-020-02-FA	F11-75-014-01-RA	T
<b>MEGANE IV Grandtour</b> Pro-Kit (Performance Fahrwerksfedern   Performance Springs) 1.6 dCi 130, 1.6 dCi 165, 1.6 TCe 205	11.15 -	1130	1140	E10-75-020-03-22	A, 18, 20			30	30					F11-75-020-02-FA	F11-75-014-01-HA	T
1.2 TCe 100, 1.2 TCe 130, 1.5 dCi 90, 1.5 dCi 110	11.15 -	1070	1140	E10-75-020-04-22	A, 18, 20			30	30					F11-75-020-01-FA	F11-75-014-01-HA	T
<b>SCÉNIC II (JM0/1)</b> Pro-Kit (Performance Fahrwerksfedern   Performance Springs) 1.4, 1.6, 1.6 16V, 1.6 Hi-Flex, 1.5 dCi	06.03 -	1130	1025	E10-75-005-01-22	A, 18, 20			30	30					F11-75-003-01-VA	F11-75-005-01-HA	T
2.0, 2.0 16V Turbo, 1.9 D, 1.9 dCi, 1.9 dCi 130, 2.0dCi	06.03 -	1185	1025	E10-75-005-02-22	A, 18, 20			30	30					F11-75-003-02-VA	F11-75-005-01-HA	T
<b>SCÉNIC III (JZ0/1)</b> Pro-Kit (Performance Fahrwerksfedern   Performance Springs) 1.2 TCe, 1.4 16V, 1.6 16V, 1.6 E85, 2.0 16V, 1.5 dCi, 1.9 dCi	02.09 -	1110	1065	E10-75-014-01-22	A, 18, 20			20-30	25					F11-75-012-02-VA	F11-75-014-01-HA	T
1.6 dCi, 2.0 dCi	02.09 -	1230	1065	E10-75-014-02-22	A, 18, 20			25	25					F11-75-014-02-VA	F11-75-014-01-HA	T
<b>TALISMAN</b> Pro-Kit (Performance Fahrwerksfedern   Performance Springs) 1.6 TCe 150, 1.6 TCe 200, 1.5 dCi 110, 1.6 dCi 130	11.15 -	1110	1010	E10-75-021-01-22	A, 18, 20			25	25					F11-75-020-01-FA	F11-75-014-01-HA	T
1.6 dCi 130, 1.6 dCi 160	11.15 -	1170	1010	E10-75-021-02-22	A, 18, 20			25	25					F11-75-020-02-FA	F11-75-014-01-HA	T
<b>TALISMAN Grandtour</b> Pro-Kit (Performance Fahrwerksfedern   Performance Springs) 1.6 TCe 150, 1.6 TCe 200, 1.5 dCi 110, 1.6 dCi 130	03.16 -	1110	1170	E10-75-021-03-22	A, 18, 20			25	25					F11-75-020-01-FA	F11-75-014-03-HA	T
1.6 dCi 130, 1.6 dCi 160	03.16 -	1170	1170	E10-75-021-04-22	A, 18, 20			25	25					F11-75-020-02-FA	F11-75-014-03-HA	T
<b>TWINGO I (C06)</b> Pro-Kit (Performance Fahrwerksfedern   Performance Springs) 1.2, 1.2 16V	03.93 -	700	690	E7518-140	A, 18, 20			30	30					F7518001	F7518002	T
<b>B12 Pro-Kit (Performance Komplettfahrwerke   Performance Springs+Shocks)</b> 1.2	03.93 - 09.99	700	690	E90-75-006-01-22	A, 18, 20, 78, 161			30	30					F7518001	F7518002	T
1.2, 1.2 16V	09.00 -	700	690	E90-75-006-02-22	A, 18, 20, 78, 161			30	30					F7518001	F7518002	T
<b>Pro-Street-S (Gewindefahrwerke - höhenverstellbar   Coil-Overs-Adjustable Ride Height)</b> 1.2, 1.2 16V	03.93 -	700	595	PSS65-75-006-01-22	A, 24, 25, 45, 160			35-65	35-65							T
<b>TWINGO II (CNO)</b> Pro-Kit (Performance Fahrwerksfedern   Performance Springs) 1.2, 1.2 16V, 1.2 TCe 100, 1.2 Turbo	03.07 -	810	710	E10-75-009-01-22	A, 18, 20			25	25					F11-75-009-01-VA	F11-75-009-01-HA	T
1.2 16V Automatik, 1.2 Automatik, 1.2 TCe 100 Automatik, 1.2 Turbo Automatik, 1.5 dCi, 1.5 dCi 75, 1.5 dCi 90 1.2 16V automatic transmission, 1.2 TCe 100 automatic transmission, 1.2 Turbo automatic transmission, 1.2 automatic transmission, 1.5 dCi, 1.5 dCi 75, 1.5 dCi 90	03.07 -	870	710	E10-75-009-02-22	A, 18, 20			25	25					F11-75-009-02-VA	F11-75-009-01-HA	T
<b>B12 Pro-Kit (Performance Komplettfahrwerke   Performance Springs+Shocks)</b> 1.2 16V Schaltgetriebe, 1.2 Schaltgetriebe, 1.2 TCe 100 Schaltgetriebe, 1.2 Turbo Schaltgetriebe 1.2 16V manual transmission, 1.2 TCe 100 manual transmission, 1.2 Turbo manual transmission, 1.2 manual transmission	03.07 -	810	710	E90-75-009-01-22	A, 18, 20, 78, 161			25	25					F11-75-009-01-VA	F11-75-009-01-HA	T
1.2, 1.2 16V, 1.2 Turbo, 1.2 TCe, 1.5dCi	03.07 -	870	710	E90-75-009-02-22	A, 18, 20, 78, 161			25	25					F11-75-009-02-VA	F11-75-009-01-HA	T
<b>TWINGO III</b> Pro-Kit (Performance Fahrwerksfedern   Performance Springs) 0.9 TCe 90, 1.0 Sce 70	09.14 -	610	790	E10-75-019-01-22	A, 18, 20			25	20					F11-75-019-01-FA	F11-75-019-01-RA	T
<b>WIND (E4M)</b> Pro-Kit (Performance Fahrwerksfedern   Performance Springs) 1.2, 1.2 TCe 100, 1.6	07.10 -	870	710	E10-75-009-02-22	A, 18, 20			20	20					F11-75-009-02-VA	F11-75-009-01-HA	T
<b>9-3 (VS3D)</b> Pro-Kit (Performance Fahrwerksfedern   Performance Springs) 2.0 SE Turbo, 2.0 Turbo, 2.0 i, 2.2 TiD, 2.3, 2.3 Turbo, 2.3 i	02.98 - 09.02	1045	875	E7807-140	A, 18, 20			30	30					F7807001	F7804002	T
<b>9-3 (VS3F)</b> Pro-Kit (Performance Fahrwerksfedern   Performance Springs) 1.8t, 1.8t BioPower, 1.8 i, 1.9 TTiD, 1.9 TiD, 2.0 t, 2.0 t Bio Power, 2.0 t BioPower, 2.2 TiD	09.02 -	1150	1010	E10-78-003-01-22	A, 18, 20			30	30					F11-65-007-01-VA	F6549002	T
<b>9-3 Cabriolet (VS3D)</b> Pro-Kit (Performance Fahrwerksfedern   Performance Springs) 2.0 SE Turbo, 2.0 Turbo, 2.0 i, 2.3, 2.3 Turbo, 2.3 i	02.98 - 08.03	1045	875	E7807-140	A, 18, 20			30	30					F7807001	F7804002	T
<b>9-3 Kombi</b> <b>9-3 Estate</b> Pro-Kit (Performance Fahrwerksfedern   Performance Springs) 1.8 i, 1.9 TTiD, 1.9 TiD, 2.0 T, 2.0 T Bio Power, 2.0 t, 2.0 t BioPower, 2.8 Turbo V6	03.05 -	1150	1100	E10-78-003-05-22	A, 18, 20			30	15					F11-65-007-01-VA	F11-78-003-05-HA	T

Modell	Baujahr	Achslast Vorne kg	Achslast Hinten kg	Artikel-Nr.	Hinweise	ab Nachtrag ...xx BE	bis Nachtrag ...xx BE	ca. Tieferl. Vorne mm	ca. Tieferl. Hinten mm	Ø Vorne mm	Ø Hinten mm	Verstellbarkeit Vorne	Verstellbarkeit Hinten	Ersatzteilbez. Vorne	Ersatzteilbez. Hinten	Gutachten
Model	Year	Front Axle Load kg	Rear Axle Load kg	Part-No.	Notes	from suppl. ...xx of type approval	to suppl. ...xx of type approval	ca. Lowering Front mm	ca. Lowering Rear mm	Ø Front mm	Ø Rear mm	Adjustable Front	Adjustable Rear	Spare Part Marking Front	Spare Part Marking Rear	Approval
<b>9-5 (YS3E)</b> <b>Pro-Kit (Performance Fahrwerksfedern   Performance Springs)</b> 1.9 TiD, 2.0, 2.0 T, 2.0 T Biopower, 2.0 Turbo SE, 2.0 t, 2.0 t BioPower, 2.2 TiD, 2.3 Turbo, 2.3 t, 2.3 t BioPower, 3.0 TiD, 3.0 V6t	09.97 -	1175	1050	<b>E7806-140</b>	A, 18, 20			30	30					F7806001	F7806002	T
<b>B12 Pro-Kit (Performance Komplettfahrwerke   Performance Springs+Shocks)</b> 2.0, 2.0 T, 2.3 Turbo	10.98 - 08.01	1175	1050	<b>E90-78-002-01-22</b>	A, 18, 20, 78, 117, 161			30	30					F7806001	F7806002	T
2.0, 2.0 T, 2.0 T Biopower, 2.0 t, 2.0 t BioPower, 2.3 Turbo, 2.3 t, 3.0 TiD, 3.0 V6t	10.98 -	1175	1050	<b>E90-78-002-02-22</b>	A, 18, 20, 78, 151, 161			30	30					F7806001	F7806002	T
2.0 Turbo SE, 2.0 t, 2.3 t, 3.0 TiD, 3.0 V6t	09.97 - 08.01	1175	1050	<b>E90-78-002-01-22</b>	A, 18, 20, 78, 117, 161			30	30					F7806001	F7806002	T
1.9 TiD, 2.2 TiD, 2.3 Turbo, 2.3 t BioPower	03.02 -	1175	1050	<b>E90-78-002-02-22</b>	A, 18, 20, 78, 161			30	30					F7806001	F7806002	T
<b>9-5 Kombi (YS3E)</b> <b>9-5 Estate (YS3E)</b> <b>Pro-Kit (Performance Fahrwerksfedern   Performance Springs)</b> 2.0t, 2.0t BioPower, 2.3t, 2.3 Turbo, 2.3t BioPower, 3.0 V6t, 1.9 TiD, 2.2 TiD, 3.0 TiD	10.98 -	1175	1125	<b>E7808-140</b>	A, 18, 20			30	30					F7806001	F7808002	T
<b>B12 Pro-Kit (Performance Komplettfahrwerke   Performance Springs+Shocks)</b> 2.0 t, 2.3 Turbo, 2.3 t, 3.0 TiD, 3.0 V6t	10.98 - 08.01	1175	1125	<b>E90-78-002-03-22</b>	A, 18, 20, 78, 117, 161			30	30					F7806001	F7808002	T
1.9 TiD, 2.2 TiD, 2.3 Turbo, 2.3 t BioPower	09.01 -	1175	1125	<b>E90-78-002-04-22</b>	A, 18, 20, 78, 161			30	30					F7806001	F7808002	T
2.3, 2.3 Turbo, 2.3 t, 3.0 TiD, 3.0 V6t	09.01 -	1175	1125	<b>E90-78-002-04-22</b>	A, 18, 20, 78, 151, 161			30	30					F7806001	F7808002	T
<b>900 II</b> <b>Pro-Kit (Performance Fahrwerksfedern   Performance Springs)</b> 2.0 -16 Turbo, 2.0 i, 2.3 -16, 2.5 -24 V6	07.93 - 02.98	1030	875	<b>E7804-140</b>	A, 18, 20			35	35					F6529001	F7804002	T
<b>900 II Cabriolet</b> <b>900 II Convertible</b> <b>Pro-Kit (Performance Fahrwerksfedern   Performance Springs)</b> 2.0 -16 Turbo, 2.0 i, 2.3 -16, 2.5 -24 V6	12.93 - 02.98	1030	875	<b>E7804-140</b>	A, 18, 20			35	35					F6529001	F7804002	T
<b>900 II Coupe</b> <b>Pro-Kit (Performance Fahrwerksfedern   Performance Springs)</b> 2.0 -16 Turbo, 2.0 i, 2.3 -16, 2.5 -24 V6	12.93 - 02.98	1030	875	<b>E7804-140</b>	A, 18, 20			35	35					F6529001	F7804002	T
<b>ALHAMBRA (7V8, 7V9)</b> <b>Pro-Kit (Performance Fahrwerksfedern   Performance Springs)</b> 1.8 T 20V, 2.0 i	04.96 - 03.10	1240	1355	<b>E8107-140</b>	A, 18, 20			30	20-25					F8549001	F8549002	T
1.9 TDI, 2.0 TDI, 2.8 V6	04.96 - 03.10	1260	1355	<b>E8110-140</b>	A, 18, 20			30	20-25					F8552001	F8549002	T
<b>B12 Pro-Kit (Performance Komplettfahrwerke   Performance Springs+Shocks)</b> 1.8 T 20V, 2.0 i	04.96 - 03.10	1240	1355	<b>E90-81-012-01-22</b>	A, 18, 20, 78, 161			30	20-25					F8549001	F8549002	T
1.9 TDI, 2.0 TDI, 2.8 V6	04.96 - 03.10	1260	1355	<b>E90-81-012-02-22</b>	A, 18, 20, 78, 161			30	20-25					F8552001	F8549002	T
<b>ALHAMBRA (710)</b> <b>Pro-Kit (Performance Fahrwerksfedern   Performance Springs)</b> 1.4 TSI Sitzplätze 5, 1.8 TFSI Sitzplätze 5, 2.0 TDI Sitzplätze 5, 2.0 TSI Sitzplätze 5 1.4 TSI Seats 5, 1.8 TFSI Seats 5, 2.0 TDI Seats 5, 2.0 TSI Seats 5 1.4 TSI Sitzplätze 5, 1.8 TFSI Sitzplätze 5, 2.0 TDI Sitzplätze 5, 2.0 TSI Sitzplätze 5 1.4 TSI Seats 5, 1.8 TFSI Seats 5, 2.0 TDI Seats 5, 2.0 TSI Seats 5	06.10 -	1220	1150	<b>E10-85-026-01-22</b>	A, 18, 20, 66			25	25					F11-85-012-02-VA	F11-79-008-01-HA	T
	06.10 -	1300	1150	<b>E10-85-026-02-22</b>	A, 18, 20, 66			25	25					F11-85-012-03-VA	F11-79-008-01-HA	T
<b>ALTEA (5P1)</b> <b>Pro-Kit (Performance Fahrwerksfedern   Performance Springs)</b> 1.2 TSI, 1.4 16V, 1.4 TSI, 1.6, 2.0 FSI	03.04 -	1022	998	<b>E10-81-007-01-22</b>	A, 18, 20			30	30					F11-15-007-01-VA	F11-85-014-05-HA	T
1.6 TDI, 1.8 TFSI, 1.9 TDI, 2.0 FSI, 2.0 TDI, 2.0 TDI 16V, 2.0 TFSI	03.04 -	1120	998	<b>E10-81-007-02-22</b>	A, 18, 20			30	30					F11-15-007-03-VA	F11-85-014-05-HA	T
<b>Anti-Roll-Kit (Performance Stabilisatoren   Performance Sway Bars)</b> 1.2 TSI, 1.4 16V, 1.4 TSI, 1.6, 1.6 TDI, 1.8 TFSI, 1.9 TDI, 2.0 FSI, 2.0 TDI, 2.0 TDI 16V, 2.0 TFSI	03.04 -			<b>E40-85-014-06-11</b>	A, 18, 20, 22, 45					26	23	2-fach verstellbar 2-way adjustable	2-fach verstellbar 2-way adjustable	AS41-85-014-01-VA	AS41-85-014-01-HA	T
<b>B12 Pro-Kit (Performance Komplettfahrwerke   Performance Springs+Shocks)</b> 1.4 TSI, 1.6, 2.0 FSI	03.04 -	1022	998	<b>E90-81-007-02-22</b>	A, 18, 20, 34, 78, 161			30	30					F11-15-007-01-VA	F11-85-014-05-HA	T
1.4 TSI, 1.6, 2.0 FSI	03.04 -	1022	998	<b>E90-81-007-01-22</b>	A, 18, 20, 35, 78, 161			30	30					F11-15-007-01-VA	F11-85-014-05-HA	T
1.6 TDI, 1.8 TFSI, 1.9 TDI, 2.0 FSI, 2.0 TDI, 2.0 TDI 16V, 2.0 TFSI	03.04 -	1120	998	<b>E90-81-007-04-22</b>	A, 18, 20, 34, 78, 161			30	30					F11-15-007-03-VA	F11-85-014-05-HA	T
1.6 TDI, 1.8 TFSI, 1.9 TDI, 2.0 FSI, 2.0 TDI, 2.0 TDI 16V, 2.0 TFSI	03.04 -	1120	998	<b>E90-81-007-03-22</b>	A, 18, 20, 35, 78, 161			30	30					F11-15-007-03-VA	F11-85-014-05-HA	T
<b>Pro-Street-S (Gewindefahrwerke - höhenverstellbar   Coil-Overs-Adjustable Ride Height)</b> 1.2 TSI, 1.4 16V, 1.4 TSI, 1.6, 1.6 TDI, 1.8 TFSI, 1.9 TDI, 2.0 FSI, 2.0 TDI, 2.0 TDI 16V, 2.0 TFSI	03.04 -	1035	1150	<b>PSS65-85-014-01-22</b>	A, 20, 24, 34, 45, 101, 160			20-45	30-60							T
1.2 TSI, 1.4 16V, 1.4 TSI, 1.6, 1.6 TDI, 1.8 TFSI, 1.9 TDI, 2.0 FSI, 2.0 TDI, 2.0 TDI 16V, 2.0 TFSI	03.04 -	1035	1150	<b>PSS65-85-014-02-22</b>	A, 20, 24, 35, 45, 101, 160			20-45	30-60							T
1.2 TSI, 1.4 16V, 1.4 TSI, 1.6, 1.6 TDI, 1.8 TFSI, 1.9 TDI, 2.0 FSI, 2.0 TDI, 2.0 TDI 16V, 2.0 TFSI	03.04 -	1105	1150	<b>PSS65-85-014-03-22</b>	A, 20, 24, 34, 45, 101, 160			20-45	30-60							T
1.2 TSI, 1.4 16V, 1.4 TSI, 1.6, 1.6 TDI, 1.8 TFSI, 1.9 TDI, 2.0 FSI, 2.0 TDI, 2.0 TDI 16V, 2.0 TFSI	03.04 -	1105	1150	<b>PSS65-85-014-04-22</b>	A, 20, 24, 35, 45, 101, 160			20-45	30-60							T
1.2 TSI, 1.4 16V, 1.4 TSI, 1.6, 1.6 TDI, 1.8 TFSI, 1.9 TDI, 2.0 FSI, 2.0 TDI, 2.0 TDI 16V, 2.0 TFSI	03.04 -	1170	1150	<b>PSS65-85-014-05-22</b>	A, 20, 24, 34, 45, 101, 160			20-45	30-60							T
1.2 TSI, 1.4 16V, 1.4 TSI, 1.6, 1.6 TDI, 1.8 TFSI, 1.9 TDI, 2.0 FSI, 2.0 TDI, 2.0 TDI 16V, 2.0 TFSI	03.04 -	1170	1150	<b>PSS65-85-014-06-22</b>	A, 20, 24, 35, 45, 101, 160			20-45	30-60							T

Modell	Baujahr	Achslast Vorne kg	Achslast Hinten kg	Artikel-Nr.	Hinweise	ab Nachtrag ...xx BE	bis Nachtrag ...xx BE	ca. Tieferl. Vorne mm	ca. Tieferl. Hinten mm	Ø Vorne mm	Ø Hinten mm	Verstellbarkeit Vorne	Verstellbarkeit Hinten	Ersatzteilbez. Vorne	Ersatzteilbez. Hinten	Gutachten
Model	Year	Front Axle Load kg	Rear Axle Load kg	Part-No.	Notes	from suppl. ...xx of type approval	to suppl. ...xx of type approval	ca. Lowering Front mm	ca. Lowering Rear mm	Ø Front mm	Ø Rear mm	Adjustable Front	Adjustable Rear	Spare Part Marking Front	Spare Part Marking Rear	Approval
<b>ALTEA XL (5P5, 5P8)</b> <b>Pro-Kit (Performance Fahrwerksfedern   Performance Springs)</b> 1.2 TSI, 1.4 16V, 1.4 TSI, 1.6, 1.6 Multifuel, 2.0 FSI	10.06 -	1022	1050	<b>E10-81-007-05-22</b>	A, 18, 20			30	30					F11-15-007-01-VA	F11-15-007-01-HA	T
2.0 FSI, 2.0 TFSI, 1.8 TFSI, 2.0 TSI, 1.6 TDI, 1.9 TDI, 2.0 TDI, 2.0 TDI 16V	10.06 -	1120	1050	<b>E10-81-007-06-22</b>	A, 18, 20			30	30					F11-15-007-03-VA	F11-15-007-01-HA	T
<b>Anti-Roll-Kit (Performance Stabilisatoren   Performance Sway Bars)</b> 1.2 TSI, 1.4 16V, 1.4 TSI, 1.6, 1.6 Multifuel, 1.6 TDI, 1.8 TFSI, 1.9 TDI, 2.0 FSI, 2.0 TDI, 2.0 TDI 16V	10.06 -			<b>E40-85-014-06-11</b>	A, 18, 20, 22, 45					26	23	2-fach verstellbar 2-way adjustable	2-fach verstellbar 2-way adjustable	AS41-85-014-01-VA	AS41-85-014-01-HA	T
<b>B12 Pro-Kit (Performance Komplettfahrwerke   Performance Springs+Shocks)</b> 1.2 TSI, 1.4 16V, 1.4 TSI, 1.6, 1.6 Multifuel, 2.0 FSI	10.06 -	1022	1050	<b>E90-81-007-05-22</b>	A, 18, 20, 34, 78, 161			30	30					F11-15-007-01-VA	F11-15-007-01-HA	T
2.0 FSI, 2.0 TFSI, 1.8 TFSI, 2.0 TSI, 1.6 TDI, 1.9 TDI, 2.0 TDI, 2.0 TDI 16V	10.06 -	1120	1050	<b>E90-81-007-06-22</b>	A, 18, 20, 34, 78, 161			30	30					F11-15-007-03-VA	F11-15-007-01-HA	T
<b>Pro-Street-S (Gewindefahrwerke - höhenverstellbar   Coil-Overs-Adjustable Ride Height)</b> 1.2 TSI, 1.4 16V, 1.4 TSI, 1.6, 1.6 Multifuel, 1.6 TDI, 1.8 TFSI, 1.9 TDI, 2.0 FSI, 2.0 TFSI, 2.0 TDI, 2.0 TDI 16V	10.06 -	1035	1150	<b>PSS65-85-014-01-22</b>	A, 20, 24, 34, 45, 101, 160			20-45	30-60							T
1.2 TSI, 1.4 16V, 1.4 TSI, 1.6, 1.6 Multifuel, 1.6 TDI, 1.8 TFSI, 1.9 TDI, 2.0 FSI, 2.0 TFSI, 2.0 TDI, 2.0 TDI 16V	10.06 -	1035	1150	<b>PSS65-85-014-02-22</b>	A, 20, 24, 35, 45, 101, 160			20-45	30-60							T
1.2 TSI, 1.4 16V, 1.4 TSI, 1.6, 1.6 Multifuel, 1.6 TDI, 1.8 TFSI, 1.9 TDI, 2.0 FSI, 2.0 TFSI, 2.0 TDI, 2.0 TDI 16V	10.06 -	1105	1150	<b>PSS65-85-014-03-22</b>	A, 20, 24, 34, 45, 101, 160			20-45	30-60							T
1.2 TSI, 1.4 16V, 1.4 TSI, 1.6, 1.6 Multifuel, 1.6 TDI, 1.8 TFSI, 1.9 TDI, 2.0 FSI, 2.0 TFSI, 2.0 TDI, 2.0 TDI 16V	10.06 -	1105	1150	<b>PSS65-85-014-04-22</b>	A, 20, 24, 35, 45, 101, 160			20-45	30-60							T
1.2 TSI, 1.4 16V, 1.4 TSI, 1.6, 1.6 Multifuel, 1.6 TDI, 1.8 TFSI, 1.9 TDI, 2.0 FSI, 2.0 TFSI, 2.0 TDI, 2.0 TDI 16V	10.06 -	1170	1150	<b>PSS65-85-014-05-22</b>	A, 20, 24, 34, 45, 101, 160			20-45	30-60							T
1.2 TSI, 1.4 16V, 1.4 TSI, 1.6, 1.6 Multifuel, 1.6 TDI, 1.8 TFSI, 1.9 TDI, 2.0 FSI, 2.0 TFSI, 2.0 TDI, 2.0 TDI 16V	10.06 -	1170	1150	<b>PSS65-85-014-06-22</b>	A, 20, 24, 35, 45, 101, 160			20-45	30-60							T
2.0 TFSI 4x4, 2.0 TDI 4x4, 2.0 TDI 16V 4x4	06.07 -	1140	1096	<b>PSS65-85-016-04-22</b>	A, 18, 24, 45, 160			35-70	35-70							T
<b>AROSA (6H)</b> <b>Pro-Kit (Performance Fahrwerksfedern   Performance Springs)</b> 1.0, 1.4, 1.4 16V, 1.4 TDI, 1.7 SDI	05.97 - 06.04	810	690	<b>E8111-140</b>	A, 18, 20			30	20-25					F8546001	F8111002	T
<b>B12 Pro-Kit (Performance Komplettfahrwerke   Performance Springs+Shocks)</b> 1.0, 1.4, 1.4 16V, 1.4 TDI, 1.7 SDI	05.97 - 06.04	810	690	<b>E90-81-013-01-22</b>	A, 18, 20, 78, 161			30	20-25					F8546001	F8111002	T
<b>CORDOBA (6K1, 6K2)</b> <b>Pro-Kit (Performance Fahrwerksfedern   Performance Springs)</b> 1.0 i, 1.4, 1.4 i, 1.4 i 16V, 1.6 i, 1.8 i, 1.8 i 16V, 2.0 i, 2.0 i 16V	02.93 - 10.99	865	810	<b>E8109-140</b>	A, 18, 20			30	20-25					F8502001	F8106002	T
1.7 SDI, 1.9 D, 1.9 SDI, 1.9 TD, 1.9 TDI	02.93 - 06.99	900	810	<b>E8117-140</b>	A, 18, 20			30	20-25					F8530001	F8106002	T
<b>CORDOBA (6K2)</b> <b>Pro-Kit (Performance Fahrwerksfedern   Performance Springs)</b> 1.0, 1.4, 1.4 16V, 1.6	06.99 - 10.02	850	810	<b>E10-81-002-01-22</b>	A, 18, 20			30	20-25					F11-81-001-01-VA	F8106002	T
1.9 SDI, 1.9 TDI	06.99 - 10.02	900	810	<b>E10-81-002-02-22</b>	A, 18, 20			30	20-25					F8594001	F8106002	T
<b>CORDOBA (6L2)</b> <b>Pro-Kit (Performance Fahrwerksfedern   Performance Springs)</b> 1.2, 1.2 12V, 1.4 16V, 1.6, 1.6 16V	09.02 - 11.09	860	860	<b>E10-81-006-01-22</b>	A, 18, 20			30	20-25					F11-81-005-01-VA	F11-85-008-01-HA	T
1.4 TDI, 1.9 SDI, 1.9 TDI	09.02 - 11.09	960	860	<b>E10-81-006-02-22</b>	A, 18, 20			30	20-25					F11-85-008-01-VA	F11-85-008-01-HA	T
<b>Anti-Roll-Kit (Performance Stabilisatoren   Performance Sway Bars)</b> 1.2, 1.2 12V, 1.4 16V, 1.4 TDI, 1.6, 1.6 16V, 1.9 SDI, 1.9 TDI	09.02 - 11.09			<b>E40-85-008-01-10</b>	A, 18, 20, 22, 45					22		nicht verstellbar not adjustable		AS41-85-008-01-VA		T
<b>Pro-Street-S (Gewindefahrwerke - höhenverstellbar   Coil-Overs-Adjustable Ride Height)</b> 1.2, 1.2 12V, 1.4 16V, 1.4 TDI, 1.6, 1.6 16V, 1.9 SDI, 1.9 TDI	09.02 - 11.09	955	840	<b>PSS65-85-008-01-22</b>	A, 24, 25, 45, 160			35-65	35-65							T
<b>EXEO (3R2)</b> <b>Pro-Kit (Performance Fahrwerksfedern   Performance Springs)</b> 1.6, 1.8 T, 1.8 TSI, 2.0 TFSI	12.08 -	1090	1135	<b>E10-81-011-03-22</b>	A, 18, 20			30-35	25-30					F11-15-003-01-VA	F11-15-003-03-HA	T
2.0 TDI, 2.0 TFSI	12.08 -	1165	1135	<b>E10-81-011-04-22</b>	A, 18, 20			30-35	25-30					F1568001	F11-15-003-03-HA	T
<b>Sportline (Performance Fahrwerksfedern Sport   Sport Performance Springs)</b> 1.6, 1.8 T, 1.8 TSI, 2.0 TFSI	12.08 -	1090	1135	<b>E20-15-003-04-22</b>	A, 18, 20			45	30					F21-15-003-02-VA	F21-15-003-04-HA	T
2.0 TDI, 2.0 TFSI	12.08 -	1140	1135	<b>E20-15-003-05-22</b>	A, 18, 20			45	30					F21-15-003-03-VA	F21-15-003-04-HA	T
<b>Anti-Roll-Kit (Performance Stabilisatoren   Performance Sway Bars)</b> 1.6, 1.8 T, 1.8 TSI, 2.0 TDI, 2.0 TFSI	12.08 -			<b>E40-15-003-01-11</b>	A, 18, 22, 45					32	24	nicht verstellbar not adjustable	2-fach verstellbar 2-way adjustable	AS41-15-003-01-VA	AS41-15-003-01-HA	T
<b>B12 Pro-Kit (Performance Komplettfahrwerke   Performance Springs+Shocks)</b> 1.6, 1.8 T, 1.8 TSI, 2.0 TFSI	12.08 -	1090	1135	<b>E90-81-011-01-22</b>	A, 18, 20, 78, 161			30-35	25-30					F11-15-003-01-VA	F11-15-003-03-HA	T
2.0 TDI, 2.0 TFSI	12.08 -	1165	1135	<b>E90-81-011-02-22</b>	A, 18, 20, 78, 161			30-35	25-30					F1568001	F11-15-003-03-HA	T
<b>B12 Sportline (Performance Komplettfahrwerke Sport   Sport Performance Springs+Shocks)</b> 1.6, 1.8 T, 1.8 TSI, 2.0 TFSI	12.08 -	1090	1135	<b>E95-15-006-06-22</b>	A, 18, 20, 78, 161			45	30					F21-15-003-02-VA	F21-15-003-04-HA	T
2.0 TDI, 2.0 TFSI	12.08 -	1140	1135	<b>E95-15-006-08-22</b>	A, 18, 20, 78, 161			45	30					F21-15-003-03-VA	F21-15-003-04-HA	T
<b>EXEO ST (3R5)</b> <b>Pro-Kit (Performance Fahrwerksfedern   Performance Springs)</b> 1.6, 1.8 T, 1.8 TSI, 2.0 TFSI	06.09 -	1090	1135	<b>E10-81-011-03-22</b>	A, 18, 20			30	30					F11-15-003-01-VA	F11-15-003-03-HA	T
2.0 TDI, 2.0 TFSI	05.09 -	1165	1135	<b>E10-81-011-04-22</b>	A, 18, 20			30	30					F1568001	F11-15-003-03-HA	T

Modell	Baujahr	Achslast Vorne kg	Achslast Hinten kg	Artikel-Nr.	Hinweise	ab Nachtrag ...xx BE	bis Nachtrag ...xx BE	ca. Tieferl. Vorne mm	ca. Tieferl. Hinten mm	Ø Vorne mm	Ø Hinten mm	Verstellbarkeit Vorne	Verstellbarkeit Hinten	Ersatzteilbez. Vorne	Ersatzteilbez. Hinten	Gutachten
Model	Year	Front Axle Load kg	Rear Axle Load kg	Part-No.	Notes	from suppl. ...xx of type approval	to suppl. ...xx of type approval	ca. Lowering Front mm	ca. Lowering Rear mm	Ø Front mm	Ø Rear mm	Adjustable Front	Adjustable Rear	Spare Part Marking Front	Spare Part Marking Rear	Approval
<b>EXEO ST (3R5)</b> <i>Sportline (Performance Fahrwerksfedern Sport   Sport Performance Springs)</i> 1.6, 1.8 T, 1.8 TSI, 2.0 TFSI	06.09 -	1090	1135	<b>E20-15-003-04-22</b>	A, 18, 20			45	40					F21-15-003-02-VA	F21-15-003-04-HA	T
2.0 TDI, 2.0 TFSI	05.09 -	1140	1135	<b>E20-15-003-05-22</b>	A, 18, 20			45	40					F21-15-003-03-VA	F21-15-003-04-HA	T
<b>Anti-Roll-Kit (Performance Stabilisatoren   Performance Sway Bars)</b> 1.6, 1.8 T, 1.8 TSI, 2.0 TFSI	05.09 -			<b>E40-15-003-01-11</b>	A, 18, 22, 45					32	24	nicht verstellbar not adjustable	2-fach verstellbar 2-way adjustable	AS41-15-003-01-VA	AS41-15-003-01-HA	T
<b>B12 Pro-Kit (Performance Komplettfahrwerke   Performance Springs+Shocks)</b> 1.6, 1.8 T, 1.8 TSI, 2.0 TFSI	06.09 -	1090	1135	<b>E90-81-011-01-22</b>	A, 18, 20, 78, 161			30	30					F11-15-003-01-VA	F11-15-003-03-HA	T
2.0 TDI, 2.0 TFSI	05.09 -	1165	1135	<b>E90-81-011-02-22</b>	A, 18, 20, 78, 161			30	30					F1568001	F11-15-003-03-HA	T
<b>B12 Sportline (Performance Komplettfahrwerke Sport   Sport Performance Springs+Shocks)</b> 1.6, 1.8 T, 1.8 TSI, 2.0 TFSI	06.09 -	1090	1135	<b>E95-15-006-06-22</b>	A, 18, 20, 78, 161			45	30					F21-15-003-02-VA	F21-15-003-04-HA	T
2.0 TDI, 2.0 TFSI	05.09 -	1140	1135	<b>E95-15-006-08-22</b>	A, 18, 20, 78, 161			45	30					F21-15-003-03-VA	F21-15-003-04-HA	T
<b>IBIZA II (6K1)</b> <i>Pro-Kit (Performance Fahrwerksfedern   Performance Springs)</i> 1.0, 1.0 i, 1.3 i, 1.4, 1.4 i, 1.4 i, 1.4 i 16V, 1.6 i, 1.8 i, 1.8 i 16V, 2.0 i, 2.0 i 16V	03.93 - 08.99	865	810	<b>E8108-140</b>	A, 18, 20			30	20-25					F8502001	F8105002	T
1.9 D, 1.9 SDI, 1.9 TD, 1.9 TDI	03.93 - 08.99	900	810	<b>E8116-140</b>	A, 18, 20			30	20-25					F8530001	F8105002	T
<b>IBIZA III (6K1)</b> <i>Pro-Kit (Performance Fahrwerksfedern   Performance Springs)</i> 1.8 T 20V Cupra, 1.9 SDI, 1.9 TDI	08.99 - 02.02	900	810	<b>E10-81-001-02-22</b>	A, 18, 20			25	20-25					F11-81-001-01-VA	F8106002	T
<b>B12 Pro-Kit (Performance Komplettfahrwerke   Performance Springs+Shocks)</b> 1.8 T 20V Cupra, 1.9 SDI, 1.9 TDI	08.99 - 02.02	900	810	<b>E90-81-001-02-22</b>	A, 18, 20, 78, 161			25	20-25					F11-81-001-01-VA	F8106002	T
<b>IBIZA IV (6L1)</b> <i>Pro-Kit (Performance Fahrwerksfedern   Performance Springs)</i> 1.2, 1.2 12V, 1.4 16V, 1.6, 1.6 16V	02.02 - 11.09	860	860	<b>E10-81-005-01-22</b>	A, 18, 20			30	20-25					F11-81-005-01-VA	F11-85-008-01-HA	T
1.4 TDI, 1.8 T Cupra R, 1.8 T FR, 1.9 SDI, 1.9 TDI	02.02 - 11.09	960	860	<b>E10-81-005-02-22</b>	A, 18, 20			30	20-25					F11-85-008-01-VA	F11-85-008-01-HA	T
<b>Anti-Roll-Kit (Performance Stabilisatoren   Performance Sway Bars)</b> 1.2, 1.2 12V, 1.4 16V, 1.4 TDI, 1.6, 1.6 16V, 1.9 SDI, 1.9 TDI	02.02 - 11.09			<b>E40-85-008-01-10</b>	A, 18, 20, 22, 45					22		nicht verstellbar not adjustable		AS41-85-008-01-VA	AM40-85-008-01-10	T
<b>B12 Pro-Kit (Performance Komplettfahrwerke   Performance Springs+Shocks)</b> 1.2, 1.2 12V, 1.4 16V, 1.6, 1.6 16V	02.02 - 11.09	860	860	<b>E90-81-005-01-22</b>	A, 18, 20, 78, 161			30	20-25					F11-81-005-01-VA	F11-85-008-01-HA	T
1.4 TDI, 1.8 T Cupra R, 1.8 T FR, 1.9 SDI, 1.9 TDI	02.02 - 11.09	960	860	<b>E90-81-005-02-22</b>	A, 18, 20, 78, 161			30	20-25					F11-85-008-01-VA	F11-85-008-01-HA	T
<b>Pro-Street-S (Gewindefahrwerke - höhenverstellbar   Coil-Overs-Adjustable Ride Height)</b> 1.2, 1.2 12V, 1.4 16V, 1.4 TDI, 1.9 SDI, 1.9 TDI	02.02 - 11.09	955	840	<b>PSS65-85-008-01-22</b>	A, 24, 25, 45, 160			35-65	35-65							T
<b>IBIZA V (6J5, 6P1)</b> <i>Pro-Kit (Performance Fahrwerksfedern   Performance Springs)</i> 1.0, 1.0 TSI, 1.2, 1.2 TSI, 1.2 TDI, 1.4, 1.6, 1.6 TDI	03.08 -	860	840	<b>E10-81-010-04-22</b>	A, 18, 20			25	25					F11-81-010-04-VA	F11-81-010-04-HA	T
1.0, 1.0 TSI, 1.2 TSI, 1.2 TDI, 1.4 TSI, 1.6, 1.4 TDI, 1.6 TDI, 1.9 TDI, 2.0 TDI	03.08 -	960	840	<b>E10-81-010-05-22</b>	A, 18, 20			25	25					F11-81-010-05-VA	F11-81-010-04-HA	T
<b>Anti-Roll-Kit (Performance Stabilisatoren   Performance Sway Bars)</b> 1.0, 1.0 TSI, 1.2, 1.2 TSI, 1.2 TDI, 1.4, 1.4 TDI, 1.6, 1.6 TDI, 1.9 TDI, 2.0 TDI	03.08 -			<b>E40-85-008-01-10</b>	A, 18, 20, 22, 45					22		nicht verstellbar		AS41-85-008-01-VA	AM40-85-008-01-10	T
<b>B12 Pro-Kit (Performance Komplettfahrwerke   Performance Springs+Shocks)</b> 1.0, 1.0 TSI, 1.2, 1.2 TSI, 1.2 TDI, 1.4, 1.6, 1.6 TDI	03.08 -	860	840	<b>E90-81-010-01-22</b>	A, 18, 20, 78, 161			25	25					F11-81-010-04-VA	F11-81-010-04-HA	T
1.0, 1.0 TSI, 1.2 TSI, 1.2 TDI, 1.4 TSI, 1.6, 1.4 TDI, 1.6 TDI, 1.9 TDI, 2.0 TDI	03.08 -	960	840	<b>E90-81-010-02-22</b>	A, 18, 20, 78, 161			25	25					F11-81-010-05-VA	F11-81-010-04-HA	T
<b>Pro-Street-S (Gewindefahrwerke - höhenverstellbar   Coil-Overs-Adjustable Ride Height)</b> 1.0, 1.0 TSI, 1.2, 1.2 TSI, 1.2 TDI, 1.4, 1.6, 1.6 TDI	03.08 -	860	800	<b>PSS65-81-010-01-22</b>	A, 24, 25, 45, 160			30-60	25-50							T
1.0, 1.0 TSI, 1.2 TSI, 1.2 TDI, 1.4 TSI, 1.6, 1.4 TDI, 1.6 TDI, 1.9 TDI, 2.0 TDI	03.08 -	950	800	<b>PSS65-81-010-02-22</b>	A, 24, 25, 45, 160			30-60	25-50							T
<b>IBIZA V SPORTCOUPE (6J1, 6P5)</b> <i>Pro-Kit (Performance Fahrwerksfedern   Performance Springs)</i> 1.0, 1.0 TSI, 1.2, 1.2 TSI, 1.2 TDI, 1.4, 1.4 TSI, 1.4 TDI, 1.6, 1.6 TDI	07.08 -	860	840	<b>E10-81-010-04-22</b>	A, 18, 20			25	25					F11-81-010-04-VA	F11-81-010-04-HA	T
1.0, 1.0 TSI, 1.2 TSI, 1.2 TDI, 1.4 TSI, 1.4 TSI Cupra, 1.6, 1.4 TDI, 1.6 TDI, 1.9 TDI, 2.0 TDI	07.08 -	960	840	<b>E10-81-010-05-22</b>	A, 18, 20			25	25					F11-81-010-05-VA	F11-81-010-04-HA	T
1.8 TSI Cupra	11.15 -	960	840	<b>E10-81-010-05-22</b>	A, 18, 20			15	20					F11-81-010-05-VA	F11-81-010-04-HA	T
<b>Anti-Roll-Kit (Performance Stabilisatoren   Performance Sway Bars)</b> 1.0, 1.0 TSI, 1.2, 1.2 TSI, 1.2 TDI, 1.4, 1.4 TSI, 1.4 TSI Cupra, 1.4 TDI, 1.6, 1.6 TDI, 1.9 TDI, 2.0 TDI	07.08 -			<b>E40-85-008-01-10</b>	A, 18, 20, 22, 45					22		nicht verstellbar not adjustable		AS41-85-008-01-VA	AM40-85-008-01-10	T
<b>B12 Pro-Kit (Performance Komplettfahrwerke   Performance Springs+Shocks)</b> 1.0, 1.0 TSI, 1.2, 1.2 TSI, 1.2 TDI, 1.4, 1.4 TSI, 1.4 TDI, 1.6, 1.6 TDI	05.09 -	860	840	<b>E90-81-010-01-22</b>	A, 18, 20, 78, 161			25	25					F11-81-010-04-VA	F11-81-010-04-HA	T
1.0, 1.0 TSI, 1.2 TSI, 1.2 TDI, 1.4 TSI, 1.4 TSI Cupra, 1.6, 1.4 TDI, 1.6 TDI, 1.9 TDI, 2.0 TDI	01.10 -	960	840	<b>E90-81-010-02-22</b>	A, 18, 20, 78, 161			25	25					F11-81-010-05-VA	F11-81-010-04-HA	T
<b>Pro-Street-S (Gewindefahrwerke - höhenverstellbar   Coil-Overs-Adjustable Ride Height)</b> 1.0, 1.0 TSI, 1.2, 1.2 TSI, 1.2 TDI, 1.4, 1.4 TSI, 1.4 TDI, 1.6, 1.6 TDI	07.08 -	860	800	<b>PSS65-81-010-01-22</b>	A, 24, 25, 45, 160			30-60	25-50							T
1.0, 1.0 TSI, 1.2 TDI, 1.4 TSI, 1.6, 1.4 TDI, 1.6 TDI, 1.9 TDI, 2.0, 2.0 TDI	07.08 -	950	800	<b>PSS65-81-010-02-22</b>	A, 24, 25, 45, 160			30-60	25-50							T
<b>IBIZA V ST (6J8, 6P8)</b> <i>Pro-Kit (Performance Fahrwerksfedern   Performance Springs)</i> 1.0, 1.0 TSI, 1.2, 1.2 TSI, 1.2 TDI, 1.4, 1.4 TSI, 1.6, 1.4 TDI, 1.6 TDI	03.10 -	860	840	<b>E10-81-010-04-22</b>	A, 18, 20			25	30					F11-81-010-04-VA	F11-81-010-04-HA	T
1.0, 1.0 TSI, 1.2, 1.2 TSI, 1.2 TDI, 1.4, 1.4 TSI, 1.6, 1.4 TDI, 1.6 TDI	03.10 -	960	840	<b>E10-81-010-05-22</b>	A, 18, 20			25	30					F11-81-010-05-VA	F11-81-010-04-HA	T



Modell	Baujahr	Achslast Vorne kg	Achslast Hinten kg	Artikel-Nr.	Hinweise	ab Nachtrag ...xx BE	bis Nachtrag ...xx BE	ca. Tieferl. Vorne mm	ca. Tieferl. Hinten mm	Ø Vorne mm	Ø Hinten mm	Verstellbarkeit Vorne	Verstellbarkeit Hinten	Ersatzteilbez. Vorne	Ersatzteilbez. Hinten	Gutachten
Model	Year	Front Axle Load kg	Rear Axle Load kg	Part-No.	Notes	from suppl. ...xx of type approval	to suppl. ...xx of type approval	ca. Lowering Front mm	ca. Lowering Rear mm	Ø Front mm	Ø Rear mm	Adjustable Front	Adjustable Rear	Spare Part Marking Front	Spare Part Marking Rear	Approval
<b>IBIZA V ST (6J8, 6P8)</b> <b>Anti-Roll-Kit (Performance Stabilisatoren   Performance Sway Bars)</b> 1.0, 1.0 TSI, 1.2, 1.2 TSI, 1.2 TDI, 1.4, 1.4 TSI, 1.6, 1.4 TDI, 1.6 TDI	03.10 -			<b>E40-85-008-01-10</b>	A, 18, 20, 22, 45					22		nicht verstellbar not adjustable		AS41-85-008-01-VA	AM40-85-008-01-10	T
<b>B12 Pro-Kit (Performance Komplettfahrwerke   Performance Springs+Shocks)</b> 1.0, 1.0 TSI, 1.2, 1.2 TSI, 1.2 TDI, 1.4, 1.4 TSI, 1.6, 1.4 TDI, 1.6 TDI	03.10 -	860	840	<b>E90-81-010-01-22</b>	A, 18, 20, 78, 161			25	30					F11-81-010-04-VA	F11-81-010-04-HA	T
1.0, 1.0 TSI, 1.2, 1.2 TSI, 1.2 TDI, 1.4, 1.4 TSI, 1.6, 1.4 TDI, 1.6 TDI	03.10 -	940	840	<b>E90-81-010-02-22</b>	A, 18, 20, 78, 161			25	30					F11-81-010-05-VA	F11-81-010-04-HA	T
<b>Pro-Street-S (Gewindefahrwerke - höhenverstellbar   Coil-Overs-Adjustable Ride Height)</b> 1.0, 1.0 TSI, 1.2, 1.2 TSI, 1.2 TDI, 1.4, 1.4 TSI, 1.4 TDI, 1.6, 1.6 TDI	03.10 -	860	800	<b>PSS65-81-010-01-22</b>	A, 24, 25, 45, 160			30-60	25-50							T
1.0, 1.0 TSI, 1.2, 1.2 TSI, 1.2 TDI, 1.4, 1.4 TSI, 1.4 TDI, 1.6, 1.6 TDI	03.10 -	950	800	<b>PSS65-81-010-02-22</b>	A, 24, 25, 45, 160			30-60	25-50							T
<b>LEON (1M1)</b> <b>Pro-Kit (Performance Fahrwerksfedern   Performance Springs)</b> 1.4 16V, 1.6, 1.6 16 V	11.99 - 06.06	910	985	<b>E8119-140</b>	A, 18, 20			30	20-25					F8560001	F1540002	T
1.8 20V, 1.8 20V T, 1.8 T Cupra R, 1.9 SDI, 1.9 TDI	11.99 - 06.06	982	985	<b>E8120-140</b>	A, 18, 20, 26			30	20-25					F1540001	F1540002	T
1.9 SDI, 1.9 TDI	11.99 - 06.06	1005	985	<b>E8121-140</b>	A, 18, 20, 26			30	20-25					F1545001	F1540002	T
1.9 TDI Syncro, 2.8 Cupra 4	02.01 - 06.06	1050	1070	<b>E10-81-003-02-22</b>	A, 18			20-25	20					F8592001	F11-15-001-02-HA	T
<b>Sportline (Performance Fahrwerksfedern Sport   Sport Performance Springs)</b> 1.4 16V, 1.6, 1.6 16 V	11.99 - 06.06	950	1000	<b>E20-81-003-01-22</b>	A, 20, 26			45-50	30					F21-85-001-01-VA	F21-85-001-01-HA	T
1.8 20V, 1.8 20V T, 1.8 T Cupra R, 1.9 SDI, 1.9 TDI	11.99 - 06.06	1000	1000	<b>E20-81-003-02-22</b>	A, 20, 26			45-50	30					F21-85-003-01-VA	F21-85-001-01-HA	T
<b>Anti-Roll-Kit (Performance Stabilisatoren   Performance Sway Bars)</b> 1.4 16V, 1.6, 1.6 16 V, 1.8 20V, 1.8 20V T, 1.9 SDI, 1.9 TDI	11.99 - 06.06			<b>E40-85-005-01-10</b>	A, 18, 20, 22, 45					25		nicht verstellbar not adjustable		AS41-85-005-01-VA	AM40-85-008-01-10	T
1.4 16V, 1.6, 1.6 16 V, 1.8 20V, 1.8 20V T, 1.9 SDI, 1.9 TDI	11.99 - 06.06			<b>E40-85-005-01-11</b>	A, 18, 20, 22, 45					25	25	nicht verstellbar not adjustable	nicht verstellbar not adjustable	AS41-85-005-01-VA	AS1540320HA	T
<b>B12 Pro-Kit (Performance Komplettfahrwerke   Performance Springs+Shocks)</b> 1.4 16V, 1.6, 1.6 16 V	11.99 - 06.06	910	985	<b>E90-81-003-01-22</b>	A, 18, 20, 78, 161			30	20-25					F8560001	F1540002	T
1.8 20V, 1.8 20V T, 1.9 SDI, 1.9 TDI	11.99 - 06.06	982	985	<b>E90-81-003-02-22</b>	A, 18, 20, 26, 78, 161			30	20-25					F1540001	F1540002	T
1.8 T Cupra R	02.02 - 06.06	982	985	<b>E90-81-003-03-22</b>	A, 18, 20, 26, 78, 161			30	20-25					F1540001	F1540002	T
1.9 SDI, 1.9 TDI	11.99 - 06.06	1005	985	<b>E90-81-003-04-22</b>	A, 18, 20, 78, 161			30	20-25					F1545001	F1540002	T
1.9 TDI Syncro, 2.8 Cupra 4	02.01 - 06.06	1050	1070	<b>E90-81-003-05-22</b>	A, 18, 78, 161			20-25	20					F8592001	F11-15-001-02-HA	T
<b>B12 Sportline (Performance Komplettfahrwerke Sport   Sport Performance Springs+Shocks)</b> 1.4 16V, 1.6, 1.6 16 V	11.99 - 06.06	950	1000	<b>E95-81-003-01-22</b>	A, 18, 20, 78, 161			45-50	30					F21-85-001-01-VA	F21-85-001-01-HA	T
1.8 20V, 1.8 20V T, 1.9 SDI, 1.9 TDI	11.99 - 06.06	1000	1000	<b>E95-81-003-02-22</b>	A, 18, 20, 26, 78, 161			45-50	30					F21-85-003-01-VA	F21-85-001-01-HA	T
1.8 T Cupra R	02.02 - 06.06	1000	1000	<b>E95-81-003-03-22</b>	A, 18, 20, 26, 78, 161			25-30	10					F21-85-003-01-VA	F21-85-001-01-HA	T
<b>Pro-Street-S (Gewindefahrwerke - höhenverstellbar   Coil-Overs-Adjustable Ride Height)</b> 1.4 16V, 1.6, 1.6 16 V, 1.8 20V, 1.8 20V T, 1.8 T Cupra R, 1.9 SDI, 1.9 TDI	11.99 - 06.06	1030	1025	<b>PSS65-85-001-01-22</b>	A, 20, 24, 25, 26, 45, 160			35-65	35-65							T
1.8 20V T 4, 1.9 TDI Syncro	11.99 - 06.06	1030	1020	<b>PSS65-85-001-02-22</b>	A, 24, 25, 45, 160			30-55	30-55							T
2.8 Cupra 4	02.01 - 06.06	1030	1020	<b>PSS65-85-001-05-22</b>	A, 24, 25, 45, 160			30-55	30-55							T
<b>LEON (1P1)</b> <b>Pro-Kit (Performance Fahrwerksfedern   Performance Springs)</b> 1.2 TSI, 1.4 16V, 1.4 TSI, 1.6, 1.6 MultiFuel, 1.6 TDI, 1.9 TDI, 1.9 TDI, 2.0 FSI	07.05 -	1022	965	<b>E10-81-009-04-22</b>	A, 18, 20			30	30					F11-15-007-01-VA	F11-85-014-05-HA	T
2.0 FSI, 1.8, 1.8 TSI, 1.6 TDI, 1.9 TDI, 2.0 FSI, 2.0 TDI	07.05 -	1120	965	<b>E10-81-009-05-22</b>	A, 18, 20			30	30					F11-15-007-03-VA	F11-85-014-05-HA	T
<b>Sportline (Performance Fahrwerksfedern Sport   Sport Performance Springs)</b> 1.2 TSI, 1.4 16V, 1.4 TSI, 1.6, 1.6 MultiFuel, 1.6 TDI, 1.9 TDI, 1.9 TDI, 2.0 FSI	07.05 -	1040	930	<b>E20-81-009-01-22</b>	A, 18, 20			45-50	35					F21-15-007-01-VA	F21-85-014-01-HA	ABE
1.6 TDI, 1.8 TSI, 1.9 TDI, 1.9 TDI, 2.0 FSI, 2.0 TDI, 2.0 TDI 16V, 2.0 TFSI	05.05 -	1130	930	<b>E20-81-009-02-22</b>	A, 18, 20			45-50	35					F21-15-007-02-VA	F21-85-014-01-HA	ABE
2.0 Cupra R, 2.0 TFSI	11.06 -	1130	930	<b>E20-81-009-02-22</b>	A, 18, 20			20	30					F21-15-007-02-VA	F21-85-014-01-HA	ABE
<b>Anti-Roll-Kit (Performance Stabilisatoren   Performance Sway Bars)</b> 1.2 TSI, 1.4 16V, 1.4 TSI, 1.6, 1.6 MultiFuel, 2.0 FSI, 1.8, 1.8 TSI, 1.6 TDI, 1.9 TDI, 2.0 TSI, 2.0 TFSI, 2.0 TDI	05.05 -			<b>E40-85-014-06-11</b>	A, 18, 20, 22, 45					26	23	2-fach verstellbar 2-way adjustable	2-fach verstellbar 2-way adjustable	AS41-85-014-01-VA	AS41-85-014-01-HA	T
<b>B12 Pro-Kit (Performance Komplettfahrwerke   Performance Springs+Shocks)</b> 1.4 16V, 1.4 TSI, 1.6, 1.6 MultiFuel, 1.9 TDI, 2.0 FSI	07.05 -	1022	965	<b>E90-81-009-02-22</b>	A, 18, 20, 34, 78, 161			30	30					F11-15-007-01-VA	F11-85-014-05-HA	T
1.2 TSI, 1.4 16V, 1.4 TSI, 1.6, 1.6 MultiFuel, 1.6 TDI, 1.9 TDI, 2.0 FSI	07.05 -	1022	965	<b>E90-81-009-01-22</b>	A, 18, 20, 35, 78, 161			30	30					F11-15-007-01-VA	F11-85-014-05-HA	T
1.8, 1.8 TSI, 1.6 TDI, 1.9 TDI, 2.0 FSI, 2.0 TSI, 2.0 TDI	05.05 -	1120	965	<b>E90-81-009-04-22</b>	A, 18, 20, 34, 78, 161			30	30					F11-15-007-03-VA	F11-85-014-05-HA	T
1.8, 1.8 TSI, 1.6 TDI, 1.9 TDI, 2.0 FSI, 2.0 TSI, 2.0 TDI	05.05 -	1120	965	<b>E90-81-009-03-22</b>	A, 18, 20, 35, 78, 161			30	30					F11-15-007-03-VA	F11-85-014-05-HA	T
<b>B12 Sportline (Performance Komplettfahrwerke Sport   Sport Performance Springs+Shocks)</b> 1.4, 1.4 TSI, 1.6, 1.6 MultiFuel, 1.6 TDI, 1.8, 1.8 TSI, 1.9 TDI, 2.0 FSI	07.05 -	1040	930	<b>E95-81-009-02-22</b>	A, 18, 20, 34, 78, 161			45-50	35					F21-15-007-01-VA	F21-85-014-01-HA	ABE
1.2 TSI, 1.4 16V, 1.4 TSI, 1.6, 1.6 MultiFuel, 1.6 TDI, 1.9 TDI, 1.9 TDI, 2.0 FSI	07.05 -	1040	930	<b>E95-81-009-01-22</b>	A, 18, 20, 35, 78, 161			45-50	35					F21-15-007-01-VA	F21-85-014-01-HA	ABE
1.8, 1.8 TSI, 1.6 TDI, 1.9 TDI, 2.0 FSI, 2.0 TSI, 2.0 TDI	05.05 -	1130	930	<b>E95-81-009-04-22</b>	A, 18, 20, 34, 78, 161			45-50	35					F21-15-007-02-VA	F21-85-014-01-HA	ABE
1.8, 1.8 TSI, 1.6 TDI, 1.9 TDI, 2.0 FSI, 2.0 TSI, 2.0 TDI	05.05 -	1130	930	<b>E95-81-009-03-22</b>	A, 18, 20, 35, 78, 161			45-50	35					F21-15-007-02-VA	F21-85-014-01-HA	ABE
2.0 TFSI, 2.0 Cupra R	09.09 -	1130	930	<b>E95-81-009-04-22</b>	A, 18, 20			20	30					F21-15-007-02-VA	F21-85-014-01-HA	ABE

Modell	Baujahr	Achslast Vorne kg	Achslast Hinten kg	Artikel-Nr.	Hinweise	ab Nachtrag ...xx BE	bis Nachtrag ...xx BE	ca. Tieferl. Vorne mm	ca. Tieferl. Hinten mm	Ø Vorne mm	Ø Hinten mm	Verstellbarkeit Vorne	Verstellbarkeit Hinten	Ersatzteilbez. Vorne	Ersatzteilbez. Hinten	Gutachten
Model	Year	Front Axle Load kg	Rear Axle Load kg	Part-No.	Notes	from suppl. ...xx of type approval	to suppl. ...xx of type approval	ca. Lowering Front mm	ca. Lowering Rear mm	Ø Front mm	Ø Rear mm	Adjustable Front	Adjustable Rear	Spare Part Marking Front	Spare Part Marking Rear	Approval
<b>LEON (1P1)</b>																
<i>Pro-Street-S (Gewindefahrwerke - höhenverstellbar   Coil-Overs-Adjustable Ride Height)</i>																
1.2 TSI, 1.4, 1.4 TSI, 1.6, 1.6 Multifuel, 1.8, 1.8 TSI, 2.0 FSI, 1.6 TDI, 1.9 TDI, 2.0 TFSI, 2.0 TDI	05.05 -	1035	1000	PSS65-81-009-01-22	A, 18, 20, 24, 34,			35-65	35-65							T
1.2 TSI, 1.4, 1.4 TSI, 1.6, 1.6 Multifuel, 1.8, 1.8 TSI, 2.0 FSI, 1.6 TDI, 1.9 TDI, 2.0 TFSI, 2.0 TDI	05.05 -	1035	1000	PSS65-81-009-04-22	A, 18, 20, 24, 35,			35-65	35-65							T
1.2 TSI, 1.4, 1.4 TSI, 1.6, 1.6 Multifuel, 1.8, 1.8 TSI, 2.0 FSI, 1.6 TDI, 1.9 TDI, 2.0 TFSI, 2.0 TDI	05.05 -	1105	1000	PSS65-81-009-02-22	A, 18, 20, 24, 34,			35-65	35-65							T
1.2 TSI, 1.4, 1.4 TSI, 1.6, 1.6 Multifuel, 1.8, 1.8 TSI, 2.0 FSI, 1.6 TDI, 1.9 TDI, 2.0 TFSI, 2.0 TDI	05.05 -	1105	1000	PSS65-81-009-05-22	A, 18, 20, 24, 35,			35-65	35-65							T
1.2 TSI, 1.4, 1.4 TSI, 1.6, 1.6 Multifuel, 1.8, 1.8 TSI, 2.0 FSI, 1.6 TDI, 1.9 TDI, 2.0 TFSI, 2.0 TDI	05.05 -	1170	1000	PSS65-81-009-03-22	A, 18, 20, 24, 34,			35-65	35-65							T
1.2 TSI, 1.4, 1.4 TSI, 1.6, 1.6 Multifuel, 1.8, 1.8 TSI, 2.0 FSI, 1.6 TDI, 1.9 TDI, 2.0 TFSI, 2.0 TDI	05.05 -	1170	1000	PSS65-81-009-06-22	A, 18, 20, 24, 35,			35-65	35-65							T
<b>LEON (5F1)</b>																
<i>Pro-Kit (Performance Fahrwerksfedern   Performance Springs)</i>																
1.0 TSI, 1.2 TSI, 1.4 TSI, 1.8 TSI, 1.6 TDI, 2.0 TDI	09.12 -	985	1000	E10-15-021-01-22	A, 18, 20, 170			35	30					F11-15-021-01-VA	F11-15-021-01-HA	T
1.8 TSI, 1.6 TDI, 2.0 TDI	09.12 -	1070	1000	E10-15-021-02-22	A, 18, 20, 170			35	30					F11-15-021-02-VA	F11-15-021-01-HA	T
2.0 Cupra	10.13 -	1070	1000	E10-15-021-02-22	A, 18, 20, 170			15	10					F11-15-021-02-VA	F11-15-021-01-HA	T
1.0 TSI, 1.2 TSI, 1.4 TSI, 1.8 TSI, 1.6 TDI, 2.0 TDI	09.12 -	985	990	E10-15-021-03-22	A, 18, 20, 171			35	30					F11-15-021-01-VA	F1540002	T
1.8 TSI, 1.6 TDI, 2.0 TDI	09.12 -	1070	990	E10-15-021-04-22	A, 18, 20, 171			35	30					F11-15-021-02-VA	F1540002	T
<i>Sportline (Performance Fahrwerksfedern Sport   Sport Performance Springs)</i>																
1.0 TSI, 1.2 TSI, 1.4 TSI, 1.8 TSI, 1.6 TDI, 2.0 TDI	09.12 -	970	1070	E20-15-021-01-22	A, 18, 20, 170			45	40					F21-15-021-01-VA	F21-15-021-01-HA	T
1.8 TSI, 1.6 TDI, 2.0 TDI	09.12 -	1075	1070	E20-15-021-02-22	A, 18, 20, 170			45	40					F21-15-021-02-VA	F21-15-021-01-HA	T
2.0 Cupra	10.13 -	1075	1070	E20-15-021-02-22	A, 18, 20, 170			25	20					F21-15-021-02-VA	F21-15-021-01-HA	T
1.0 TSI, 1.2 TSI, 1.4 TSI, 1.8 TSI, 1.6 TDI, 2.0 TDI	09.12 -	970	1010	E20-15-021-03-22	A, 18, 20, 171			45	40					F21-15-021-01-VA	F21-15-021-03-HA	T
1.8 TSI, 1.6 TDI, 2.0 TDI	09.12 -	1075	1010	E20-15-021-04-22	A, 18, 20, 171			45	40					F21-15-021-02-VA	F21-15-021-03-HA	T
<i>Anti-Roll-Kit (Performance Stabilisatoren   Performance Sway Bars)</i>																
1.0 TSI, 1.2 TSI, 1.4 TSI, 1.8 TSI, 1.6 TDI, 2.0 TDI, 2.0 Cupra	09.12 -			E40-15-021-01-11	A, 18, 20, 22, 45,	170				28 Rohr 28 tube	25 Rohr 25 tube	2-fach verstellbar 2-way adjustable	nicht verstellbar not adjustable	AS41-15-021-01-VA	AS41-15-021-01-HA	T
1.0 TSI, 1.2 TSI, 1.4 TSI, 1.8 TSI, 1.6 TDI, 2.0 TDI	09.12 -			E40-15-021-03-11	A, 18, 20, 22, 45,	171				28 Rohr 28 tube	25	2-fach verstellbar 2-way adjustable	nicht verstellbar not adjustable	AS41-15-021-01-VA	AS41-15-021-03-HA	T
<i>Pro-Tronic (Elektronische Performance Fahrwerksmodule   Electronic Performance Suspension Modules)</i>																
Alle Motorisierungen / all motorisation																
	09.12 -			AM65-15-021-01-22	A, 175											
<b>B12 Pro-Kit (Performance Komplettfahrwerke   Performance Springs+Shocks)</b>																
1.0 TSI, 1.2 TSI, 1.4 TSI, 1.8 TSI, 1.6 TDI, 2.0 TDI	09.12 -	985	1000	E90-15-021-01-22	A, 18, 20, 35, 78, 161, 170, 188			35	30					F11-15-021-01-VA	F11-15-021-01-HA	T
1.8 TSI, 1.6 TDI, 2.0 TDI	09.12 -	1070	1000	E90-15-021-02-22	A, 18, 20, 35, 78, 161, 170, 188			35	30					F11-15-021-02-VA	F11-15-021-01-HA	T
2.0 Cupra	10.13 -	1070	1000	E90-15-021-02-22	A, 18, 20, 35, 78, 161, 170, 188			15	10					F11-15-021-02-VA	F11-15-021-01-HA	T
1.0 TSI, 1.2 TSI, 1.4 TSI, 1.8 TSI, 1.6 TDI, 2.0 TDI	09.12 -	985	990	E90-15-021-03-22	A, 18, 20, 35, 78, 161, 171, 189			35	30					F11-15-021-01-VA	F1540002	T
1.8 TSI, 1.6 TDI, 2.0 TDI	09.12 -	1070	990	E90-15-021-04-22	A, 18, 20, 35, 78, 161, 171, 189			35	30					F11-15-021-02-VA	F1540002	T
1.0 TSI, 1.2 TSI, 1.4 TSI, 1.8 TSI, 1.6 TDI, 2.0 TDI	09.12 -	985	1000	E90-15-021-15-22	A, 18, 20, 34, 78, 161, 170, 190			35	30					F21-15-021-01-VA	F21-15-021-01-HA	T
1.8 TSI, 1.6 TDI, 2.0 TDI	09.12 -	1070	1000	E90-15-021-16-22	A, 18, 20, 34, 78, 161, 170, 190			35	30					F11-15-021-02-VA	F11-15-021-01-HA	T
2.0 Cupra	10.13 -	1070	1000	E90-15-021-16-22	A, 18, 20, 34, 78, 161, 170, 190			15	10					F11-15-021-02-VA	F11-15-021-01-HA	T
1.0 TSI, 1.2 TSI, 1.4 TSI, 1.8 TSI, 1.6 TDI, 2.0 TDI	09.12 -	985	990	E90-15-021-17-22	A, 18, 20, 34, 78, 161, 171, 191			35	30					F11-15-021-01-VA	F1540002	T
1.8 TSI, 1.6 TDI, 2.0 TDI	09.12 -	1070	990	E90-15-021-18-22	A, 18, 20, 34, 78, 161, 171, 191			35	30					F11-15-021-02-VA	F1540002	T
<b>B12 Sportline (Performance Komplettfahrwerke Sport   Sport Performance Springs+Shocks)</b>																
1.0 TSI, 1.2 TFSI, 1.4 TFSI, 1.8 TSI, 1.6 TDI	09.12 -	970	1070	E95-15-021-01-22	A, 18, 20, 35, 78, 161, 170, 188			45	35-40					F21-15-021-01-VA	F21-15-021-01-HA	T
1.8 TSI, 1.6 TDI, 2.0 TDI	09.12 -	1070	1070	E95-15-021-02-22	A, 18, 20, 35, 78, 161, 170, 188			45	35-40					F21-15-021-02-VA	F21-15-021-01-HA	T
2.0 Cupra	10.13 -	1070	1070	E95-15-021-02-22	A, 18, 20, 35, 78, 161, 170, 188			25	15-20					F21-15-021-02-VA	F21-15-021-01-HA	T
1.0 TSI, 1.2 TFSI, 1.4 TFSI, 1.8 TSI, 1.6 TDI	09.12 -	970	1010	E95-15-021-03-22	A, 18, 20, 35, 78, 161, 171, 189			45	35-40					F21-15-021-01-VA	F21-15-021-03-HA	T
1.8 TSI, 1.6 TDI, 2.0 TDI	09.12 -	1070	1010	E95-15-021-04-22	A, 18, 20, 35, 78, 161, 171, 189			45	35-40					F21-15-021-02-VA	F21-15-021-03-HA	T

Modell	Baujahr	Achslast Vorne kg	Achslast Hinten kg	Artikel-Nr.	Hinweise	ab Nachtrag ...xx BE	bis Nachtrag ...xx BE	ca. Tieferl. Vorne mm	ca. Tieferl. Hinten mm	Ø Vorne mm	Ø Hinten mm	Verstellbarkeit Vorne	Verstellbarkeit Hinten	Ersatzteilbez. Vorne	Ersatzteilbez. Hinten	Gutachten
Model	Year	Front Axle Load kg	Rear Axle Load kg	Part-No.	Notes	from suppl. ...xx of type approval	to suppl. ...xx of type approval	ca. Lowering Front mm	ca. Lowering Rear mm	Ø Front mm	Ø Rear mm	Adjustable Front	Adjustable Rear	Spare Part Marking Front	Spare Part Marking Rear	Approval
<b>LEON (5F1)</b> <b>B12 Sportline (Performance Komplettfahrwerke Sport   Sport Performance Springs+Shocks)</b> 1.0 TSI, 1.2 TFSI, 1.4 TFSI, 1.8 TSI, 1.6 TDI	09.12 -	970	1070	<b>E95-15-021-15-22</b>	A, 18, 20, 34, 78, 161, 170, 190			45	35-40					F21-15-021-01-VA	F21-15-021-01-HA	T
1.8 TSI, 1.6 TDI, 2.0 TDI	09.12 -	1070	1070	<b>E95-15-021-16-22</b>	A, 18, 20, 34, 78, 161, 170, 190			45	35-40					F21-15-021-02-VA	F21-15-021-01-HA	T
2.0 Cupra	10.13 -	1070	1070	<b>E95-15-021-16-22</b>	A, 18, 20, 34, 78, 161, 170, 190			25	15-20					F21-15-021-02-VA	F21-15-021-01-HA	T
1.0 TSI, 1.2 TFSI, 1.4 TFSI, 1.8 TSI, 1.6 TDI	09.12 -	970	1010	<b>E95-15-021-17-22</b>	A, 18, 20, 34, 78, 161, 171, 191			45	35-40					F21-15-021-01-VA	F21-15-021-03-HA	T
1.8 TSI, 1.6 TDI, 2.0 TDI	09.12 -	1070	1010	<b>E95-15-021-18-22</b>	A, 18, 20, 34, 78, 161, 171, 191			45	35-40					F21-15-021-02-VA	F21-15-021-03-HA	T
<b>Pro-Street-S (Gewindefahrwerke - höhenverstellbar   Coil-Overs-Adjustable Ride Height)</b> 1.0 TSI, 1.2 TSI, 1.4 TSI	11.12 -	965	980	<b>PSS65-15-021-07-22</b>	A,24,25,35,45, 160, 171			35-65	35-65							T
1.0 TSI, 1.2 TSI, 1.4 TSI	11.12 -	965	980	<b>PSS65-15-021-09-22</b>	A,24,25,35,45, 160, 170			35-65	35-65							T
1.8 TFSI, 1.6 TDI, 2.0 TDI	11.12 -	1060	980	<b>PSS65-15-021-08-22</b>	A,24,25,35,45, 160, 171			35-65	35-65							T
1.8 TFSI, 1.6 TDI, 2.0 TDI	11.12 -	1080	980	<b>PSS65-15-021-10-22</b>	A,24,25,35,45, 160, 170			35-65	35-65							T
1.8 TFSI, 1.6 TDI, 2.0 TDI	11.12 -	1080	980	<b>PSS65-15-021-11-22</b>	A,24,25,34,45, 160, 170			35-65	35-65							T
<b>LEON SC (5F5)</b> <b>Pro-Kit (Performance Fahrwerksfedern   Performance Springs)</b> 1.0 TSI, 1.2 TSI, 1.4 TSI, 1.8 TSI, 1.6 TDI, 2.0 TDI	09.12 -	985	1000	<b>E10-15-021-01-22</b>	A, 18, 20, 170			35	30					F11-15-021-01-VA	F11-15-021-01-HA	T
1.6 TDI, 1.8 TSI, 2.0 TDI	02.13 -	1070	1000	<b>E10-15-021-02-22</b>	A, 18, 20, 170			35	30					F11-15-021-02-VA	F11-15-021-01-HA	T
2.0 Cupra	02.13 -	1070	1000	<b>E10-15-021-02-22</b>	A, 18, 20, 170			15	10					F11-15-021-02-VA	F11-15-021-01-HA	T
1.0 TSI, 1.2 TSI, 1.4 TSI, 1.8 TSI, 1.6 TDI, 2.0 TDI	09.12 -	985	990	<b>E10-15-021-03-22</b>	A, 18, 20, 171			35	30					F11-15-021-01-VA	F1540002	T
1.6 TDI, 1.8 TSI, 2.0 TDI	02.13 -	1070	990	<b>E10-15-021-04-22</b>	A, 18, 20, 171			35	30					F11-15-021-02-VA	F1540002	T
<b>Sportline (Performance Fahrwerksfedern Sport   Sport Performance Springs)</b> 1.0 TSI, 1.2 TSI, 1.4 TSI, 1.8 TSI, 1.6 TDI, 2.0 TDI	09.12 -	970	1070	<b>E20-15-021-01-22</b>	A, 18, 20, 170			45	40					F21-15-021-01-VA	F21-15-021-01-HA	T
1.6 TDI, 1.8 TSI, 2.0 TDI	09.12 -	1075	1070	<b>E20-15-021-02-22</b>	A, 18, 20, 170			45	40					F21-15-021-02-VA	F21-15-021-01-HA	T
2.0 Cupra	10.13 -	1075	1070	<b>E20-15-021-02-22</b>	A, 18, 20, 170			25	20					F21-15-021-02-VA	F21-15-021-01-HA	T
1.0 TSI, 1.2 TSI, 1.4 TSI, 1.8 TSI, 1.6 TDI, 2.0 TDI	09.12 -	970	1010	<b>E20-15-021-03-22</b>	A, 18, 20, 171			45	40					F21-15-021-01-VA	F21-15-021-03-HA	T
1.6 TDI, 1.8 TSI, 2.0 TDI	09.12 -	1075	1010	<b>E20-15-021-04-22</b>	A, 18, 20, 171			45	40					F21-15-021-02-VA	F21-15-021-03-HA	T
<b>Anti-Roll-Kit (Performance Stabilisatoren   Performance Sway Bars)</b> 1.0 TSI, 1.2 TSI, 1.4 TSI, 1.8 TSI, 1.6 TDI, 2.0 TDI, 2.0 Cupra	09.12 -			<b>E40-15-021-01-11</b>	A, 18, 20, 22, 45, 170					28 Rohr 28 tube	25 Rohr 25 tube	2-fach verstellbar 2-way adjustable	nicht verstellbar not adjustable	AS41-15-021-01-VA	AS41-15-021-01-HA	T
1.0 TSI, 1.2 TSI, 1.4 TSI, 1.8 TSI, 1.6 TDI, 2.0 TDI	09.12 -			<b>E40-15-021-03-11</b>	A, 18, 20, 22, 45, 171					28 Rohr 28 tube	25 Rohr 25 tube	2-fach verstellbar 2-way adjustable	nicht verstellbar not adjustable	AS41-15-021-01-VA	AS41-15-021-03-HA	T
<b>Pro-Tronic (Elektronische Performance Fahrwerksmodule   Electronic Performance Suspension Modules)</b> Alle Motorisierungen / all motorisation	09.12 -			<b>AM65-15-021-01-22</b>	A, 175											
<b>B12 Pro-Kit (Performance Komplettfahrwerke   Performance Springs+Shocks)</b> 1.0 TSI, 1.2 TSI, 1.4 TSI, 1.8 TSI, 1.6 TDI, 2.0 TDI	09.12 -	985	1000	<b>E90-15-021-01-22</b>	A, 18, 20, 35, 78, 161, 170, 188			35	30					F11-15-021-01-VA	F11-15-021-01-HA	T
1.8 TSI, 1.6 TDI, 2.0 TDI	09.12 -	1070	1000	<b>E90-15-021-02-22</b>	A, 18, 20, 35, 78, 161, 170, 188			35	30					F11-15-021-02-VA	F11-15-021-01-HA	T
2.0 Cupra	09.12 -	1070	1000	<b>E90-15-021-02-22</b>	A, 18, 20, 35, 78, 161, 170, 188			15	10					F11-15-021-02-VA	F11-15-021-01-HA	T
1.0 TSI, 1.2 TSI, 1.4 TSI, 1.8 TSI, 1.6 TDI, 2.0 TDI	09.12 -	985	990	<b>E90-15-021-03-22</b>	A, 18, 20, 35, 78, 161, 171, 189			35	30					F11-15-021-01-VA	F1540002	T
1.8 TSI, 1.6 TDI, 2.0 TDI	09.12 -	1070	990	<b>E90-15-021-04-22</b>	A, 18, 20, 35, 78, 161, 171, 189			35	30					F11-15-021-02-VA	F1540002	T
1.0 TSI, 1.2 TSI, 1.4 TSI, 1.8 TSI, 1.6 TDI, 2.0 TDI	09.12 -	985	1000	<b>E90-15-021-15-22</b>	A, 18, 20, 34, 78, 161, 170, 190			35	30					F21-15-021-01-VA	F21-15-021-01-HA	T
1.8 TSI, 1.6 TDI, 2.0 TDI	09.12 -	1070	1000	<b>E90-15-021-16-22</b>	A, 18, 20, 34, 78, 161, 170, 190			35	30					F11-15-021-02-VA	F11-15-021-01-HA	T
2.0 Cupra	09.12 -	1070	1000	<b>E90-15-021-16-22</b>	A, 18, 20, 34, 78, 161, 170, 190			15	10					F11-15-021-02-VA	F11-15-021-01-HA	T
1.0 TSI, 1.2 TSI, 1.4 TSI, 1.8 TSI, 1.6 TDI, 2.0 TDI	09.12 -	985	990	<b>E90-15-021-17-22</b>	A, 18, 20, 34, 78, 161, 171, 191			35	30					F11-15-021-01-VA	F1540002	T
1.8 TSI, 1.6 TDI, 2.0 TDI	09.12 -	1070	990	<b>E90-15-021-18-22</b>	A, 18, 20, 34, 78, 161, 171, 191			35	30					F11-15-021-02-VA	F1540002	T
<b>B12 Sportline (Performance Komplettfahrwerke Sport   Sport Performance Springs+Shocks)</b> 1.0 TSI, 1.2 TSI, 1.4 TSI, 1.8 TSI, 1.6 TDI, 2.0 TDI	09.12 -	970	1070	<b>E95-15-021-01-22</b>	A, 18, 20, 35, 78, 161, 170, 188			45	40					F21-15-021-01-VA	F21-15-021-01-HA	T
1.8 TSI, 1.6 TDI, 2.0 TDI	09.12 -	1070	1070	<b>E95-15-021-02-22</b>	A, 18, 20, 35, 78, 161, 170, 188			45	40					F21-15-021-02-VA	F21-15-021-01-HA	T
2.0 Cupra	10.13 -	1070	1070	<b>E95-15-021-02-22</b>	A, 18, 20, 35, 78, 161, 170, 188			25	20					F21-15-021-02-VA	F21-15-021-01-HA	T

Modell	Baujahr	Achslast Vorne kg	Achslast Hinten kg	Artikel-Nr.	Hinweise	ab Nachtrag ...xx BE	bis Nachtrag ...xx BE	ca. Tieferl. Vorne mm	ca. Tieferl. Hinten mm	Ø Vorne mm	Ø Hinten mm	Verstellbarkeit Vorne	Verstellbarkeit Hinten	Ersatzteilbez. Vorne	Ersatzteilbez. Hinten	Gutachten
Model	Year	Front Axle Load kg	Rear Axle Load kg	Part-No.	Notes	from suppl. ...xx of type approval	to suppl. ...xx of type approval	ca. Lowering Front mm	ca. Lowering Rear mm	Ø Front mm	Ø Rear mm	Adjustable Front	Adjustable Rear	Spare Part Marking Front	Spare Part Marking Rear	Approval
<b>LEON SC (5F5)</b> <b>B12 Sportline (Performance Komplettfahrwerke Sport   Sport Performance Springs+Shocks)</b> 1.0 TSI, 1.2 TSI, 1.4 TSI, 1.8 TSI, 1.6 TDI, 2.0 TDI	09.12 -	970	1010	<b>E95-15-021-03-22</b>	A, 18, 20, 35, 78, 161, 171, 189			45	40					F21-15-021-01-VA	F21-15-021-03-HA	T
1.8 TSI, 1.6 TDI, 2.0 TDI	09.12 -	1070	1010	<b>E95-15-021-04-22</b>	A, 18, 20, 35, 78, 161, 171, 189			45	40					F21-15-021-02-VA	F21-15-021-03-HA	T
1.0 TSI, 1.2 TSI, 1.4 TSI, 1.8 TSI, 1.6 TDI, 2.0 TDI	09.12 -	970	1070	<b>E95-15-021-15-22</b>	A, 18, 20, 34, 78, 161, 170, 190			45	40					F21-15-021-01-VA	F21-15-021-01-HA	T
1.8 TSI, 1.6 TDI, 2.0 TDI	09.12 -	1070	1070	<b>E95-15-021-16-22</b>	A, 18, 20, 34, 78, 161, 170, 190			45	40					F21-15-021-02-VA	F21-15-021-01-HA	T
2.0 Cupra	10.13 -	1070	1070	<b>E95-15-021-16-22</b>	A, 18, 20, 34, 78, 161, 170, 190			25	20					F21-15-021-02-VA	F21-15-021-01-HA	T
<b>Pro-Street-S (Gewindefahrwerke - höhenverstellbar   Coil-Overs-Adjustable Ride Height)</b> 1.0 TSI, 1.2 TSI, 1.4 TSI	09.12 -	965	980	<b>PSS65-15-021-07-22</b>	A, 24, 25, 35, 45, 160, 171			35-65	35-65							T
1.0 TSI, 1.2 TSI, 1.4 TSI	09.12 -	965	980	<b>PSS65-15-021-09-22</b>	A, 24, 25, 35, 45, 160, 170			35-65	35-65							T
1.8 TSI, 1.6 TDI, 2.0 TDI	09.12 -	1060	980	<b>PSS65-15-021-08-22</b>	A, 24, 25, 35, 45, 160, 171			35-65	35-65							T
1.8 TSI, 1.6 TDI, 2.0 TDI	09.12 -	1080	980	<b>PSS65-15-021-10-22</b>	A, 24, 25, 35, 45, 160, 170			35-65	35-65							T
1.8 TSI, 1.6 TDI, 2.0 TDI	09.12 -	1080	980	<b>PSS65-15-021-11-22</b>	A, 24, 25, 34, 45, 160, 170			35-65	35-65							T
<b>LEON ST (5F8)</b> <b>Pro-Kit (Performance Fahrwerksfedern   Performance Springs)</b> 1.0 TSI, 1.2 TSI, 1.4 TSI, 1.8 TSI, 1.6 TDI, 2.0 TDI	10.13 -	985	1075	<b>E10-79-010-01-22</b>	A, 18, 20, 170			35	30					F11-15-021-01-VA	F11-15-007-15-HA	T
1.8 TSI, 1.6 TDI, 2.0 TDI	10.13 -	1070	1075	<b>E10-79-010-02-22</b>	A, 18, 20, 170			35	30					F11-15-021-02-VA	F11-15-007-15-HA	T
2.0 Cupra	10.13 -	1070	1075	<b>E10-79-010-02-22</b>	A, 18, 20, 170			15	10					F11-15-021-02-VA	F11-15-007-15-HA	T
1.0 TSI, 1.2 TSI, 1.4 TSI, 1.8 TSI, 1.6 TDI, 2.0 TDI	10.13 -	985	1050	<b>E10-79-010-03-22</b>	A, 18, 20, 171			35	30					F11-15-021-01-VA	F11-70-012-01-HA	T
1.8 TSI, 1.6 TDI, 2.0 TDI	10.13 -	1070	1050	<b>E10-79-010-04-22</b>	A, 18, 20, 171			35	30					F11-15-021-02-VA	F11-70-012-01-HA	T
<b>Sportline (Performance Fahrwerksfedern Sport   Sport Performance Springs)</b> 1.0 TSI, 1.2 TSI, 1.4 TSI, 1.8 TSI, 1.6 TDI, 2.0 TDI	10.13 -	970	1070	<b>E20-15-021-01-22</b>	A, 18, 20, 170			45	40					F21-15-021-01-VA	F21-15-021-01-HA	T
1.8 TSI, 1.6 TDI, 2.0 TDI	10.13 -	1075	1070	<b>E20-15-021-02-22</b>	A, 18, 20, 170			45	40					F21-15-021-02-VA	F21-15-021-01-HA	T
2.0 Cupra	10.13 -	1075	1070	<b>E20-15-021-02-22</b>	A, 18, 20, 170			25	20					F21-15-021-02-VA	F21-15-021-01-HA	T
<b>Anti-Roll-Kit (Performance Stabilisatoren   Performance Sway Bars)</b> 1.0 TSI, 1.2 TSI, 1.4 TSI, 1.8 TSI, 1.6 TDI, 2.0 TDI, 2.0 Cupra	10.13 -			<b>E40-15-021-01-11</b>	A, 18, 20, 22, 45, 170					28 Rohr 28 tube	25 Rohr 25 tube	2-fach verstellbar 2-way adjustable	nicht verstellbar not adjustable	AS41-15-021-01-VA	AS41-15-021-01-HA	T
1.8 TSI 4Drive, 1.6 TDI 4Drive, 2.0 TDI 4Drive	10.13 -			<b>E40-15-021-02-11</b>	A, 18, 22, 45, 170					28 Rohr 28 tube	25 Rohr 25 tube	2-fach verstellbar 2-way adjustable	2-fach verstellbar 2-way adjustable	AS41-15-021-02-VA	AS41-15-021-02-HA	T
1.0 TSI, 1.2 TSI, 1.4 TSI, 1.8 TSI, 1.6 TDI, 2.0 TDI	10.13 -			<b>E40-15-021-03-11</b>	A, 18, 20, 22, 45, 171					28 Rohr 28 tube	25	2-fach verstellbar 2-way adjustable	nicht verstellbar not adjustable	AS41-15-021-01-VA	AS41-15-021-03-HA	T
<b>Pro-Tronic (Elektronische Performance Fahrwerksmodule   Electronic Performance Suspension Moduls)</b> Alle Motorisierungen / all motorisation	10.13 -			<b>AM65-15-021-01-22</b>	A, 175											
<b>B12 Pro-Kit (Performance Komplettfahrwerke   Performance Springs+Shocks)</b> 1.0 TSI, 1.2 TSI, 1.4 TSI, 1.8 TSI, 1.6 TDI, 2.0 TDI	10.13 -	985	1075	<b>E90-79-010-01-22</b>	A, 18, 20, 35, 78, 161, 170, 188			35	30					F11-15-021-01-VA	F11-15-007-15-HA	T
1.8 TSI, 1.6 TDI, 2.0 TDI	10.13 -	1070	1075	<b>E90-79-010-02-22</b>	A, 18, 20, 35, 78, 161, 170, 188			35	30					F11-15-021-02-VA	F11-15-007-15-HA	T
2.0 Cupra	10.13 -	1070	1075	<b>E90-79-010-02-22</b>	A, 18, 20, 35, 78, 161, 170, 188			15	10					F11-15-021-02-VA	F11-15-007-15-HA	T
1.0 TSI, 1.2 TSI, 1.4 TSI, 1.8 TSI, 1.6 TDI, 2.0 TDI	10.13 -	985	1050	<b>E90-79-010-03-22</b>	A, 18, 20, 35, 78, 161, 171, 189			35	30					F11-15-021-01-VA	F11-70-012-01-HA	T
1.8 TSI, 1.6 TDI, 2.0 TDI	10.13 -	1070	1050	<b>E90-79-010-04-22</b>	A, 18, 20, 35, 78, 161, 171, 189			35	30					F11-15-021-02-VA	F11-70-012-01-HA	T
1.0 TSI, 1.2 TSI, 1.4 TSI, 1.8 TSI, 1.6 TDI, 2.0 TDI	10.13 -	985	1075	<b>E90-79-010-05-22</b>	A, 18, 20, 34, 78, 161, 170, 190			35	30					F11-15-021-01-VA	F11-15-007-15-HA	T
1.8 TSI, 1.6 TDI, 2.0 TDI	10.13 -	1070	1075	<b>E90-79-010-06-22</b>	A, 18, 20, 34, 78, 161, 170, 190			35	30					F11-15-021-02-VA	F11-15-007-15-HA	T
1.0 TSI, 1.2 TSI, 1.4 TSI, 1.8 TSI, 1.6 TDI, 2.0 TDI	10.13 -	985	1050	<b>E90-79-010-07-22</b>	A, 18, 20, 34, 78, 161, 171, 191			35	30					F11-15-021-01-VA	F11-70-012-01-HA	T
1.8 TSI, 1.6 TDI, 2.0 TDI	10.13 -	1070	1050	<b>E90-79-010-08-22</b>	A, 18, 20, 34, 78, 161, 171, 191			35	30					F11-15-021-02-VA	F11-70-012-01-HA	T
2.0 Cupra	10.13 -	1070	1075	<b>E90-79-010-06-22</b>	A, 18, 20, 34, 78, 161, 170, 190			15	10					F11-15-021-02-VA	F11-15-007-15-HA	T
<b>B12 Sportline (Performance Komplettfahrwerke Sport   Sport Performance Springs+Shocks)</b> 1.0 TSI, 1.2 TSI, 1.4 TSI, 1.8 TSI, 1.6 TDI, 2.0 TDI	10.13 -	970	1070	<b>E95-15-021-01-22</b>	A, 18, 20, 35, 78, 161, 170, 188			45	40					F21-15-021-01-VA	F21-15-021-01-HA	T
1.8 TSI, 1.6 TDI, 2.0 TDI	10.13 -	1070	1070	<b>E95-15-021-02-22</b>	A, 18, 20, 35, 78, 161, 170, 188			45	40					F21-15-021-02-VA	F21-15-021-01-HA	T
2.0 Cupra	10.13 -	1070	1070	<b>E95-15-021-02-22</b>	A, 18, 20, 35, 78, 161, 170, 188			25	20					F21-15-021-02-VA	F21-15-021-01-HA	T



Modell	Baujahr	Achslast Vorne kg	Achslast Hinten kg	Artikel-Nr.	Hinweise	ab Nachtrag ...xx BE	bis Nachtrag ...xx BE	ca. Tieferl. Vorne mm	ca. Tieferl. Hinten mm	Ø Vorne mm	Ø Hinten mm	Verstellbarkeit Vorne	Verstellbarkeit Hinten	Ersatzteilbez. Vorne	Ersatzteilbez. Hinten	Gutachten
Model	Year	Front Axle Load kg	Rear Axle Load kg	Part-No.	Notes	from suppl. ...xx of type approval	to suppl. ...xx of type approval	ca. Lowering Front mm	ca. Lowering Rear mm	Ø Front mm	Ø Rear mm	Adjustable Front	Adjustable Rear	Spare Part Marking Front	Spare Part Marking Rear	Approval
<b>LEON ST (5F8)</b> <b>B12 Sportline (Performance Komplettfahrwerke Sport   Sport Performance Springs+Shocks)</b> 1.0 TSI, 1.2 TSI, 1.4 TSI, 1.8 TSI, 1.6 TDI, 2.0 TDI	10.13 -	970	1010	<b>E95-15-021-03-22</b>	A, 18, 20, 35, 78, 161, 171, 189			45	40					F21-15-021-01-VA	F21-15-021-03-HA	T
1.8 TSI, 1.6 TDI, 2.0 TDI	10.13 -	1070	1010	<b>E95-15-021-04-22</b>	A, 18, 20, 35, 78, 161, 171, 189			45	40					F21-15-021-02-VA	F21-15-021-03-HA	T
1.0 TSI, 1.2 TSI, 1.4 TSI, 1.8 TSI, 1.6 TDI, 2.0 TDI	10.13 -	1070	1075	<b>E95-15-021-05-22</b>	A, 18, 20, 34, 78, 161, 170, 190			45	40					F21-15-021-02-VA	F21-15-021-05-HA	T
1.8 TSI, 1.6 TDI, 2.0 TDI	10.13 -	1070	1010	<b>E95-15-021-06-22</b>	A, 18, 20, 34, 78, 161, 170, 190			45	40					F21-15-021-02-VA	F21-15-021-03-HA	T
2.0 Cupra	10.13 -	1070	1070	<b>E95-15-021-16-22</b>	A, 18, 20, 34, 78, 161, 170, 190			25	20					F21-15-021-02-VA	F21-15-021-01-HA	T
<b>Pro-Street-S (Gewindefahrwerke - höhenverstellbar   Coil-Overs-Adjustable Ride Height)</b> 1.0 TSI, 1.2 TSI, 1.4 TSI	10.13 -	965	1050	<b>PSS65-15-021-12-22</b>	A, 24, 25, 34, 45, 160, 170			35-65	35-65							T
1.8 TSI, 1.6 TDI, 2.0 TDI	10.13 -	1090	1050	<b>PSS65-15-021-13-22</b>	A, 24, 25, 34, 45, 160, 170			35-65	35-65							T
1.0 TSI, 1.2 TSI, 1.4 TSI	10.13 -	965	1050	<b>PSS65-15-021-14-22</b>	A, 24, 25, 35, 45, 160, 170			35-65	35-65							T
1.8 TSI, 1.6 TDI, 2.0 TDI	10.13 -	1090	1050	<b>PSS65-15-021-15-22</b>	A, 24, 25, 35, 45, 160, 170			35-65	35-65							T
1.0 TSI, 1.2 TSI, 1.4 TSI	10.13 -	965	1050	<b>PSS65-15-021-16-22</b>	A, 24, 25, 35, 45, 160, 171			35-65	35-65							T
1.8 TSI, 1.6 TDI, 2.0 TDI	10.13 -	1090	1050	<b>PSS65-15-021-17-22</b>	A, 24, 25, 35, 45, 160, 171			35-65	35-65							T
<b>Mii (KF1.)</b> <b>Pro-Kit (Performance Fahrwerksfedern   Performance Springs)</b> 1.0	10.11 -	680	640	<b>E10-85-040-01-22</b>	A, 18, 20			20	25					F11-85-040-01-VA	F11-85-040-01-HA	T
<b>B12 Pro-Kit (Performance Komplettfahrwerke   Performance Springs+Shocks)</b> 1.0	10.11 -	680	640	<b>E90-85-040-01-22</b>	A, 18, 20, 78, 161			20	25					F11-85-040-01-VA	F11-85-040-01-HA	T
<b>Pro-Street-S (Gewindefahrwerke - höhenverstellbar   Coil-Overs-Adjustable Ride Height)</b> 1.0	10.11 -	680	640	<b>PSS65-85-040-01-22</b>	A, 24, 25, 45, 160			30-60	30-60							T
<b>TOLEDO II (1M2)</b> <b>Pro-Kit (Performance Fahrwerksfedern   Performance Springs)</b> 1.4 16V, 1.6, 1.6 16V	04.99 - 05.06	910	1000	<b>E8113-140</b>	A, 18, 20			30	20-25					F8560001	F7907002	T
1.8 20V, 1.8 20VT, 1.9 SDI, 1.9 TDI	04.99 - 05.06	982	1000	<b>E8114-140</b>	A, 18, 20, 26			30	20-25					F1540001	F7907002	T
1.9 TDI, 2.3 V5, 2.3 V5 20V	04.99 - 05.06	1005	1000	<b>E8115-140</b>	A, 18, 20, 26			30	20-25					F1545001	F7907002	T
<b>Sportline (Performance Fahrwerksfedern Sport   Sport Performance Springs)</b> 1.4 16V, 1.6, 1.6 16V, 1.8 20V, 1.8 20VT, 1.9 SDI, 1.9 TDI	04.99 - 05.06	950	1000	<b>E20-81-004-01-22</b>	A, 18, 20, 26			45-50	30					F21-85-001-01-VA	F21-85-001-01-HA	T
1.9 TDI, 2.3 V5, 2.3 V5 20V	04.99 - 05.06	1000	1000	<b>E20-81-004-02-22</b>	A, 18, 20, 26			45-50	30					F21-85-003-01-VA	F21-85-001-01-HA	T
<b>Anti-Roll-Kit (Performance Stabilisatoren   Performance Sway Bars)</b> 1.4 16V, 1.6, 1.6 16V, 1.8 20V, 1.8 20VT, 1.9 SDI, 1.9 TDI, 2.3 V5, 2.3 V5 20V	04.99 - 05.06			<b>E40-85-005-01-10</b>	A, 18, 20, 22, 45					25		nicht verstellbar not adjustable		AS41-85-005-01-VA		T
1.4 16V, 1.6, 1.6 16V, 1.8 20V, 1.8 20VT, 1.9 SDI, 1.9 TDI, 2.3 V5, 2.3 V5 20V	04.99 - 05.06			<b>E40-85-005-01-11</b>	A, 18, 20, 22, 45					25	25	nicht verstellbar not adjustable	nicht verstellbar not adjustable	AS41-85-005-01-VA	AS1540320HA	T
<b>B12 Pro-Kit (Performance Komplettfahrwerke   Performance Springs+Shocks)</b> 1.4 16V, 1.6, 1.6 16V	04.99 - 05.06	910	1000	<b>E90-81-004-01-22</b>	A, 18, 20, 26, 78, 161			30	20-25					F8560001	F7907002	T
1.8 20V, 1.8 20VT, 1.9 SDI, 1.9 TDI	04.99 - 05.06	982	1000	<b>E90-81-004-02-22</b>	A, 18, 20, 26, 78, 161			30	20-25					F1540001	F7907002	T
1.9 TDI, 2.3 V5, 2.3 V5 20V	04.99 - 05.06	1005	1000	<b>E90-81-004-03-22</b>	A, 18, 20, 26, 78, 161			30	20-25					F1545001	F7907002	T
<b>B12 Sportline (Performance Komplettfahrwerke Sport   Sport Performance Springs+Shocks)</b> 1.4 16V, 1.6, 1.6 16V, 1.8 20V, 1.8 20VT, 1.9 SDI, 1.9 TDI	04.99 - 05.06	950	1000	<b>E95-81-004-01-22</b>	A, 18, 20, 26, 78, 161			45-50	30					F21-85-001-01-VA	F21-85-001-01-HA	T
1.9 SDI, 1.9 TDI, 2.3 V5, 2.3 V5 20V	04.99 - 05.06	1000	1000	<b>E95-81-004-02-22</b>	A, 18, 20, 26, 78, 161			45-50	30					F21-85-003-01-VA	F21-85-001-01-HA	T
<b>TOLEDO III (5P2)</b> <b>Pro-Kit (Performance Fahrwerksfedern   Performance Springs)</b> 1.4 16V, 1.4 TSI, 1.6, 2.0 FSI	10.04 - 05.09	1022	1050	<b>E10-81-008-01-22</b>	A, 18, 20			30	30					F11-15-007-01-VA	F11-15-007-01-HA	T
1.4 16V, 1.4 TSI, 1.8 TFSI, 2.0 FSI, 2.0 TFSI, 1.9 TDI, 2.0 TDI, 2.0 TDI 16V	04.04 - 05.09	1120	1050	<b>E10-81-008-02-22</b>	A, 18, 20			30	30					F11-15-007-03-VA	F11-15-007-01-HA	T
<b>Anti-Roll-Kit (Performance Stabilisatoren   Performance Sway Bars)</b> 1.4 16V, 1.4 TSI, 1.6, 1.8 TFSI, 2.0 FSI, 2.0 TFSI, 1.6 TDI, 1.9 TDI, 2.0 TDI, 2.0 TDI 16V	04.04 - 05.09			<b>E40-85-014-06-11</b>	A, 18, 20, 22, 45					26	23	2-fach verstellbar 2-way adjustable	2-fach verstellbar 2-way adjustable	AS41-85-014-01-VA	AS41-85-014-01-HA	T
<b>B12 Pro-Kit (Performance Komplettfahrwerke   Performance Springs+Shocks)</b> 1.4 16V, 1.4 TSI, 1.6, 2.0 FSI	10.04 - 05.09	1022	1050	<b>E90-81-008-02-22</b>	A, 18, 20, 34, 78, 161			30	30					F11-15-007-01-VA	F11-15-007-01-HA	T
1.4 16V, 1.4 TSI, 1.6, 2.0 FSI	10.04 - 05.09	1022	1050	<b>E90-81-008-01-22</b>	A, 18, 20, 35, 78, 161			30	30					F11-15-007-01-VA	F11-15-007-01-HA	T
1.4 16V, 1.4 TSI, 1.8 TFSI, 2.0 FSI, 2.0 TFSI, 1.9 TDI, 2.0 TDI, 2.0 TDI 16V	04.04 - 05.09	1120	1050	<b>E90-81-008-04-22</b>	A, 18, 20, 34, 78, 161			30	30					F11-15-007-03-VA	F11-15-007-01-HA	T
1.4 16V, 1.4 TSI, 1.8 TFSI, 2.0 FSI, 2.0 TFSI, 1.9 TDI, 2.0 TDI, 2.0 TDI 16V	04.04 - 05.09	1120	1050	<b>E90-81-008-03-22</b>	A, 18, 20, 35, 78, 161			30	30					F11-15-007-03-VA	F11-15-007-01-HA	T
<b>Pro-Street-S (Gewindefahrwerke - höhenverstellbar   Coil-Overs-Adjustable Ride Height)</b> 1.4 16V, 1.4 TSI, 1.6, 2.0 FSI, 1.8 TSI, 2.0 TSI, 1.9 TDI, 2.0 TDI, 2.0 TDI 16V	04.04 - 05.09	1035	1150	<b>PSS65-85-014-01-22</b>	A, 20, 24, 34, 45, 101, 160			25-55	30-60							T
1.4 16V, 1.4 TSI, 1.6, 2.0 FSI, 1.8 TSI, 2.0 TSI, 1.9 TDI, 2.0 TDI, 2.0 TDI 16V	04.04 - 05.09	1035	1150	<b>PSS65-85-014-02-22</b>	A, 20, 24, 35, 45, 101, 160			25-55	30-60							T
1.4 16V, 1.4 TSI, 1.6, 2.0 FSI, 1.8 TSI, 2.0 TSI, 1.9 TDI, 2.0 TDI, 2.0 TDI 16V	04.04 - 05.09	1105	1150	<b>PSS65-85-014-03-22</b>	A, 20, 24, 34, 45, 101, 160			25-55	30-60							T
1.4 16V, 1.4 TSI, 1.6, 2.0 FSI, 1.8 TSI, 2.0 TSI, 1.9 TDI, 2.0 TDI, 2.0 TDI 16V	04.04 - 05.09	1105	1150	<b>PSS65-85-014-04-22</b>	A, 20, 24, 35, 45, 101, 160			25-55	30-60							T
1.4 16V, 1.4 TSI, 1.6, 2.0 FSI, 1.8 TSI, 2.0 TSI, 1.9 TDI, 2.0 TDI, 2.0 TDI 16V	04.04 - 05.09	1170	1150	<b>PSS65-85-014-05-22</b>	A, 20, 24, 34, 45, 101, 160			25-55	30-60							T
1.4 16V, 1.4 TSI, 1.6, 2.0 FSI, 1.8 TSI, 2.0 TSI, 1.9 TDI, 2.0 TDI, 2.0 TDI 16V	04.04 - 05.09	1170	1150	<b>PSS65-85-014-06-22</b>	A, 20, 24, 35, 45, 101, 160			25-55	30-60							T

Modell	Baujahr	Achslast Vorne kg	Achslast Hinten kg	Artikel-Nr.	Hinweise	ab Nachtrag ...xx BE	bis Nachtrag ...xx BE	ca. Tieferl. Vorne mm	ca. Tieferl. Hinten mm	Ø Vorne mm	Ø Hinten mm	Verstellbarkeit Vorne	Verstellbarkeit Hinten	Ersatzteilbez. Vorne	Ersatzteilbez. Hinten	Gutachten
Model	Year	Front Axle Load kg	Rear Axle Load kg	Part-No.	Notes	from suppl. ...xx of type approval	to suppl. ...xx of type approval	ca. Lowering Front mm	ca. Lowering Rear mm	Ø Front mm	Ø Rear mm	Adjustable Front	Adjustable Rear	Spare Part Marking Front	Spare Part Marking Rear	Approval
<b>TOLEDO IV (KG3)</b> Pro-Kit (Performance Fahrwerksfedern   Performance Springs) 1.2, 1.2 TSI	07.12 -	880	860	E10-79-009-01-22	A, 18, 20			30	30					F11-15-014-01-VA	F1540002	T
1.4 TSI, 1.4 TDI, 1.6, 1.6 TDI	07.12 -	960	860	E10-79-009-02-22	A, 18, 20			30	30					F11-81-010-05-VA	F1540002	T
<b>B12 Pro-Kit (Performance Komplettfahrwerke   Performance Springs+Shocks)</b> 1.2, 1.2 TSI	07.12 -	880	860	E90-79-009-01-22	A, 18, 20, 78, 161			30	30					F11-15-014-01-VA	F1540002	T
1.4 TSI, 1.4 TDI, 1.6, 1.6 TDI	07.12 -	960	860	E90-79-009-02-22	A, 18, 20, 78, 161			30	30					F11-81-010-05-VA	F1540002	T
<b>CITIGO</b> Pro-Kit (Performance Fahrwerksfedern   Performance Springs) 1.0	10.11 -	680	640	E10-85-040-01-22	A, 18, 20			20	25					F11-85-040-01-VA	F11-85-040-01-HA	T
<b>B12 Pro-Kit (Performance Komplettfahrwerke   Performance Springs+Shocks)</b> 1.0	10.11 -	680	640	E90-85-040-01-22	A, 18, 20, 78, 161			20	25					F11-85-040-01-VA	F11-85-040-01-HA	T
<b>Pro-Street-S (Gewindefahrwerke - höhenverstellbar   Coil-Overs-Adjustable Ride High)</b> 1.0	10.11 -	680	640	PSS65-85-040-01-22	A, 24, 25, 45, 160			30-60	30-60							T
<b>FABIA (6Y2)</b> Pro-Kit (Performance Fahrwerksfedern   Performance Springs) 1.0, 1.2, 1.4, 1.4 16V	08.99 - 03.08	900	800	E7910-140	A, 18, 20			30	30					F7910001	F7910002	T
1.4 TDI, 1.9 SDI, 1.9 TDI, 2.0	12.99 - 03.08	900	800	E7911-140	A, 18, 20			30	30					F7911001	F7910002	T
1.9 TDI RS	06.03 - 03.08	960	840	E10-79-001-05-22	A, 18, 20			25	25					F11-85-008-02-VA	F11-85-008-01-HA	T
<b>Anti-Roll-Kit (Performance Stabilisatoren   Performance Sway Bars)</b> 1.0, 1.2, 1.4, 1.4 16V, 1.4 TDI, 1.9 SDI, 1.9 TDI, 1.9 TDI RS, 2.0	08.99 - 03.08			E40-85-008-01-10	A, 18, 20, 22, 45					22		nicht verstellbar not adjustable		AS41-85-008-01-VA		T
<b>B12 Pro-Kit (Performance Komplettfahrwerke   Performance Springs+Shocks)</b> 1.0, 1.2, 1.4, 1.4 16V	08.99 - 03.08	920	840	E90-79-001-01-22	A, 18, 20, 78, 161			30	30					F7910001	F7910002	T
1.4 TDI, 1.9 SDI, 1.9 TDI, 2.0	12.99 - 03.08	960	840	E90-79-001-02-22	A, 18, 20, 78, 161			30	30					F7911001	F7910002	T
1.9 TDI RS	06.03 - 03.08	960	840	E90-79-001-05-22	A, 18, 20, 78, 161			25	25					F11-85-008-02-VA	F11-85-008-01-HA	T
<b>FABIA</b> Pro-Kit (Performance Fahrwerksfedern   Performance Springs) 1.2, 1.2 12V, 1.2 TSI, 1.4, 1.6	12.06 - 12.14	960	840	E10-79-006-01-22	A, 18, 20			30	30					F11-85-008-01-VA	F11-85-008-01-HA	T
1.2 TDI, 1.4 TDI, 1.6 TDI, 1.9 TDI	01.07 - 12.14	960	840	E10-79-006-02-22	A, 18, 20			30	30					F11-79-005-01-VA	F11-85-008-01-HA	T
1.4 TSI RS	05.10 - 12.14	960	840	E10-79-006-09-22	A, 18, 20			20	20					F11-15-014-02-VA	F11-85-008-01-HA	T
<b>Anti-Roll-Kit (Performance Stabilisatoren   Performance Sway Bars)</b> 1.2, 1.2 12V, 1.2 TDI, 1.2 TSI, 1.4, 1.4 TDI, 1.4 TSI, 1.6, 1.6 TDI, 1.9 TDI	12.06 -			E40-85-008-01-10	A, 18, 20, 22, 45					22		nicht verstellbar not adjustable		AS41-85-008-01-VA		T
<b>B12 Pro-Kit (Performance Komplettfahrwerke   Performance Springs+Shocks)</b> 1.2, 1.2 12V, 1.2 TSI, 1.4, 1.4 TDI, 1.6, 1.6 TDI	12.06 -	920	840	E90-79-006-01-22	A, 18, 20, 78, 161			30	30					F11-85-008-01-VA	F11-85-008-01-HA	T
1.4 TDI, 1.6 TDI, 1.9 TDI	01.07 -	960	840	E90-79-006-02-22	A, 18, 20, 78, 161			30	30					F11-79-005-01-VA	F11-85-008-01-HA	T
<b>Pro-Street-S (Gewindefahrwerke - höhenverstellbar   Coil-Overs-Adjustable Ride High)</b> 1.2, 1.4, 1.4 TDI, 1.6, 1.9 TDI	12.06 - 12.08	890	840	PSS65-79-006-01-22	A, 18, 25, 45, 160			30-60	30-60							T
1.2, 1.2 12V, 1.2 TDI, 1.2 TSI, 1.4, 1.4 TDI, 1.4 TSI, 1.6, 1.6 TDI, 1.9 TDI	01.09 -	925	840	PSS65-79-006-03-22	A, 18, 25, 45, 160			30-60	30-60							T
1.2, 1.2 12V, 1.2 TDI, 1.2 TSI, 1.4, 1.4 TDI, 1.6, 1.6 TDI, 1.9 TDI	12.06 - 12.08	960	840	PSS65-79-006-02-22	A, 18, 25, 45, 160			30-60	30-60							T
1.2, 1.2 12V, 1.2 TDI, 1.2 TSI, 1.4, 1.4 TDI, 1.6, 1.6 TDI, 1.9 TDI	01.09 -	960	840	PSS65-79-006-04-22	A, 18, 25, 45, 160			30-60	30-60							T
1.4 TSI RS	01.09 -	960	840	PSS65-79-006-04-22	A, 18, 25, 45, 160			15-45	15-40							T
<b>FABIA (NJ3)</b> Pro-Kit (Performance Fahrwerksfedern   Performance Springs) 1.0, 1.2 TSI	08.14 -	860	840	E10-81-010-04-22	A, 18, 20			30	45					F11-81-010-04-VA	F11-81-010-04-HA	T
1.2 TSI, 1.4 TDI, 1.6	08.14 -	960	840	E10-81-010-05-22	A, 18, 20			30	45					F11-81-010-05-VA	F11-81-010-04-HA	T
<b>Pro-Street-S (Gewindefahrwerke - höhenverstellbar   Coil-Overs-Adjustable Ride High)</b> 1.0, 1.2 TSI, 1.4 TDI, 1.6	08.14 -	910	840	PSS65-81-010-01-22	A, 24, 25, 45, 160			25-50	36-60							T
<b>FABIA Combi (6Y5)</b> <b>FABIA Station Wagon (6Y5)</b> Pro-Kit (Performance Fahrwerksfedern   Performance Springs) 1.2, 1.4, 1.4 16V	04.00 - 12.07	900	875	E10-79-001-01-22	A, 18, 20			30	30					F7910001	F11-79-001-01-HA	T
1.4 TDI, 1.9 SDI, 1.9 TDI, 2.0	04.00 - 12.07	900	875	E10-79-001-02-22	A, 18, 20			30	30					F7911001	F11-79-001-01-HA	T
<b>Anti-Roll-Kit (Performance Stabilisatoren   Performance Sway Bars)</b> 1.2, 1.4, 1.4 16V, 1.4 TDI, 1.9 SDI, 1.9 TDI, 2.0	04.00 - 12.07			E40-85-008-01-10	A, 18, 20, 22, 45					22		nicht verstellbar not adjustable		AS41-85-008-01-VA		T
<b>B12 Pro-Kit (Performance Komplettfahrwerke   Performance Springs+Shocks)</b> 1.2, 1.4, 1.4 16V	04.00 - 12.07	900	875	E90-79-001-03-22	A, 18, 20, 78, 161			30	30					F7910001	F11-79-001-01-HA	T
1.4 TDI, 1.9 SDI, 1.9 TDI, 2.0	04.00 - 12.07	900	875	E90-79-001-04-22	A, 18, 20, 78, 161			30	30					F7911001	F11-79-001-01-HA	T
<b>FABIA Praktik</b> Pro-Kit (Performance Fahrwerksfedern   Performance Springs) 1.2, 1.4	07.01 - 12.07	900	875	E10-79-011-01-22	A, 18, 20			30	35					F7910001	F11-79-001-01-HA	T
1.4 TDI, 1.9 TDI	07.01 - 12.07	900	875	E10-79-011-02-22	A, 18, 20			30	35					F7911001	F11-79-001-01-HA	T
<b>Anti-Roll-Kit (Performance Stabilisatoren   Performance Sway Bars)</b> 1.2, 1.4, 1.4 TDI, 1.9 TDI	07.01 - 12.07			E40-85-008-01-10	A, 18, 20, 22, 45					22		nicht verstellbar not adjustable		AS41-85-008-01-VA		T

Modell	Baujahr	Achslast Vorne kg	Achslast Hinten kg	Artikel-Nr.	Hinweise	ab Nachtrag ...xx BE	bis Nachtrag ...xx BE	ca. Tieferl. Vorne mm	ca. Tieferl. Hinten mm	Ø Vorne mm	Ø Hinten mm	Verstellbarkeit Vorne	Verstellbarkeit Hinten	Ersatzteilbez. Vorne	Ersatzteilbez. Hinten	Gutachten
Model	Year	Front Axle Load kg	Rear Axle Load kg	Part-No.	Notes	from suppl. ...xx of type approval	to suppl. ...xx of type approval	ca. Lowering Front mm	ca. Lowering Rear mm	Ø Front mm	Ø Rear mm	Adjustable Front	Adjustable Rear	Spare Part Marking Front	Spare Part Marking Rear	Approval
<b>FABIA Praktik</b> <b>B12 Pro-Kit (Performance Komplettfahrwerke   Performance Springs+Shocks)</b> 1.2, 1.4	07.01 - 12.07	900	875	<b>E90-79-001-03-22</b>	A, 18, 20, 78, 161			30	30					F7910001	F11-79-001-01-HA	T
1.4 TDI, 1.9 TDI	07.01 - 12.07	900	875	<b>E90-79-001-04-22</b>	A, 18, 20, 78, 161			30	30					F7911001	F11-79-001-01-HA	T
<b>FABIA Combi</b> <b>FABIA Station Wagon</b> <b>Pro-Kit (Performance Fahrwerksfedern   Performance Springs)</b> 1.2, 1.2 12V, 1.2 TSI, 1.4, 1.6	10.07 -	960	840	<b>E10-79-006-05-22</b>	A, 18, 20			30	20					F11-85-008-01-VA	F11-79-001-01-HA	T
1.4 TSI RS	05.10 -	960	840	<b>E10-79-006-10-22</b>	A, 18, 20			20	15					F11-15-014-02-VA	F11-79-001-01-HA	T
1.2 TDI, 1.4 TDI, 1.6 TDI, 1.9 TDI	10.07 -	960	840	<b>E10-79-006-06-22</b>	A, 18, 20			30	20					F11-79-005-01-VA	F11-79-001-01-HA	T
<b>Anti-Roll-Kit (Performance Stabilisatoren   Performance Sway Bars)</b> 1.2, 1.2 12V, 1.2 TDI, 1.2 TSI, 1.4, 1.4 TDI, 1.4 TSI, 1.6, 1.6 TDI, 1.9 TDI	10.07 -			<b>E40-85-008-01-10</b>	A, 18, 20, 22, 45					22		nicht verstellbar not adjustable		AS41-85-008-01-VA		T
<b>B12 Pro-Kit (Performance Komplettfahrwerke   Performance Springs+Shocks)</b> 1.2, 1.2 12V, 1.2 TSI, 1.4, 1.6	10.07 -	960	840	<b>E90-79-006-03-22</b>	A, 18, 20, 78, 161			30	20					F11-85-008-01-VA	F11-79-001-01-HA	T
1.2 TDI, 1.4 TDI, 1.6, 1.6 TDI, 1.9 TDI	10.07 -	960	840	<b>E90-79-006-04-22</b>	A, 18, 20, 78, 161			30	20					F11-79-005-01-VA	F11-79-001-01-HA	T
<b>Pro-Street-S (Gewindefahrwerke - höhenverstellbar   Coil-Overs-Adjustable Ride Height)</b> 1.2, 1.4, 1.4 TDI, 1.6, 1.9 TDI	10.07 - 12.08	890	840	<b>PSS65-79-006-01-22</b>	A, 18, 25, 45, 160			30-60	30-60							T
1.2, 1.2 12V, 1.2 TDI, 1.2 TSI, 1.4, 1.4 TDI, 1.6, 1.6 TDI, 1.9 TDI	01.09 -	925	840	<b>PSS65-79-006-03-22</b>	A, 18, 25, 45, 160			30-60	30-60							T
1.2, 1.4, 1.4 TDI, 1.6, 1.9 TDI	10.07 - 12.08	960	840	<b>PSS65-79-006-02-22</b>	A, 18, 25, 45, 160			30-60	30-60							T
1.2, 1.2 12V, 1.2 TDI, 1.2 TSI, 1.4, 1.4 TDI, 1.6, 1.6 TDI, 1.9 TDI	01.09 -	960	840	<b>PSS65-79-006-04-22</b>	A, 18, 25, 45, 160			30-60	30-60							T
1.4 TSI RS	01.09 -	960	840	<b>PSS65-79-006-04-22</b>	A, 18, 25, 45, 160			15-45	15-40							T
<b>FABIA Combi (NJ5)</b> <b>FABIA Station Wagon (NJ5)</b> <b>Pro-Kit (Performance Fahrwerksfedern   Performance Springs)</b> 1.0, 1.2 TSI	10.14 -	860	840	<b>E10-79-011-01-22</b>	A, 18, 20			30	35					F11-81-010-04-VA	F11-85-008-01-HA	T
1.2 TSI, 1.4 TDI, 1.6	10.14 -	960	840	<b>E10-79-011-02-22</b>	A, 18, 20			30	35					F11-81-010-05-VA	F11-85-008-01-HA	T
<b>Pro-Street-S (Gewindefahrwerke - höhenverstellbar   Coil-Overs-Adjustable Ride Height)</b> 1.0, 1.2 TSI, 1.4 TDI	10.14 -	910	840	<b>PSS65-81-010-01-22</b>	A, 24, 25, 45, 160			25-50	36-60							T
<b>FABIA Stufenheck (6Y3)</b> <b>FABIA Saloon (6Y3)</b> <b>Pro-Kit (Performance Fahrwerksfedern   Performance Springs)</b> 1.2, 1.4, 1.4 16V	10.99 - 12.07	900	875	<b>E10-79-001-01-22</b>	A, 18, 20			30	30					F7910001	F11-79-001-01-HA	T
1.4 TDI, 1.9 SDI, 1.9 TDI, 2.0	11.99 - 12.07	900	875	<b>E10-79-001-02-22</b>	A, 18, 20			30	30					F7911001	F11-79-001-01-HA	T
<b>Anti-Roll-Kit (Performance Stabilisatoren   Performance Sway Bars)</b> 1.2, 1.4, 1.4 16V, 1.4 TDI, 1.9 SDI, 1.9 TDI, 2.0	10.99 - 12.07			<b>E40-85-008-01-10</b>	A, 18, 20, 22, 45					22		nicht verstellbar not adjustable		AS41-85-008-01-VA		T
<b>B12 Pro-Kit (Performance Komplettfahrwerke   Performance Springs+Shocks)</b> 1.2, 1.4, 1.4 16V	10.99 - 12.07	900	875	<b>E90-79-001-03-22</b>	A, 18, 20, 78, 161			30	30					F7910001	F11-79-001-01-HA	T
1.4 TDI, 1.9 SDI, 1.9 TDI, 2.0	11.99 - 12.07	900	875	<b>E90-79-001-04-22</b>	A, 18, 20, 78, 161			30	30					F7911001	F11-79-001-01-HA	T
<b>OCTAVIA (1U2)</b> <b>Pro-Kit (Performance Fahrwerksfedern   Performance Springs)</b> 1.4, 1.4 16V, 1.6, 1.9 SDI, 2.0	09.96 - 12.10	1000	1000	<b>E7905-140</b>	A, 18, 20			30	30					F1540001	F7907002	T
1.8, 1.8 T, 1.9 TDI, 2.0	09.96 - 12.10	1000	1000	<b>E7907-140</b>	A, 18, 20			30	30					F1545001	F7907002	T
<b>Sportline (Performance Fahrwerksfedern Sport   Sport Performance Springs)</b> 1.4, 1.4 16V, 1.6, 1.9 SDI, 1.9 TDI, 2.0	09.96 - 12.10	950	1000	<b>E20-79-002-01-22</b>	A, 18, 20			45-50	30					F21-85-001-01-VA	F21-85-001-01-HA	T
1.4, 1.4 16V, 1.6, 1.9 SDI, 1.9 TDI, 2.0	09.96 - 12.10	1000	1000	<b>E20-79-002-02-22</b>	A, 18, 20			45-50	30					F21-85-003-01-VA	F21-85-001-01-HA	T
<b>Anti-Roll-Kit (Performance Stabilisatoren   Performance Sway Bars)</b> 1.4, 1.4 16V, 1.6, 1.9 SDI, 1.9 TDI, 2.0	09.96 - 12.10			<b>E40-85-005-01-10</b>	A, 18, 20, 22, 45					25		nicht verstellbar not adjustable		AS41-85-005-01-VA		T
1.4, 1.4 16V, 1.6, 1.9 SDI, 1.9 TDI, 2.0	09.96 - 12.10			<b>E40-85-005-01-11</b>	A, 18, 20, 22, 45					25	25	nicht verstellbar not adjustable	nicht verstellbar not adjustable	AS41-85-005-01-VA	AS1540320HA	T
<b>B12 Pro-Kit (Performance Komplettfahrwerke   Performance Springs+Shocks)</b> 1.4, 1.4 16V, 1.6, 1.9 SDI	09.96 - 12.10	1000	1000	<b>E90-79-002-01-22</b>	A, 18, 20, 78, 161			30	30					F1540001	F7907002	T
1.8, 1.8 T, 1.9 TDI	09.96 - 12.10	1000	1000	<b>E90-79-002-02-22</b>	A, 18, 20, 78, 161			30	30					F1545001	F7907002	T
2.0	04.99 - 05.07	1000	1000	<b>E90-79-002-02-22</b>	A, 18, 20, 78, 161			30	30					F1545001	F7907002	T
2.0 Schaltgetriebe   2.0 manual transmission	04.99 - 05.07	1000	1000	<b>E90-79-002-01-22</b>	A, 18, 20, 78, 161			30	30					F1540001	F7907002	T
<b>B12 Sportline (Performance Komplettfahrwerke Sport   Sport Performance Springs+Shocks)</b> 1.4, 1.4 16V, 1.6, 1.8, 1.8 T, 1.9 SDI, 1.9 TDI, 2.0	09.96 - 12.10	950	1000	<b>E95-79-002-01-22</b>	A, 18, 20, 78, 161			45-50	30					F21-85-001-01-VA	F21-85-001-01-HA	T
1.4, 1.4 16V, 1.6, 1.8, 1.8 T, 1.9 SDI, 1.9 TDI, 2.0	09.96 - 12.10	1000	1000	<b>E95-79-002-02-22</b>	A, 18, 20, 78, 161			45-50	30					F21-85-003-01-VA	F21-85-001-01-HA	T
<b>Pro-Street-S (Gewindefahrwerke - höhenverstellbar   Coil-Overs-Adjustable Ride Height)</b> 1.8T 4x4	09.96 - 12.10	1030	1070	<b>PSS65-85-001-02-22</b>	A, 24, 25, 45, 160			30-55	30-55							T
1.4, 1.4 16V, 1.6, 1.8, 1.8 T, 1.9 SDI, 1.9 TDI, 2.0	09.96 - 12.10	1020	1080	<b>PSS65-85-001-03-22</b>	A, 20, 24, 25, 26, 45, 160			35-65	35-65							T

Modell	Baujahr	Achslast Vorne kg	Achslast Hinten kg	Artikel-Nr.	Hinweise	ab Nachtrag ...xx BE	bis Nachtrag ...xx BE	ca. Tieferl. Vorne mm	ca. Tieferl. Hinten mm	Ø Vorne mm	Ø Hinten mm	Verstellbarkeit Vorne	Verstellbarkeit Hinten	Ersatzteilbez. Vorne	Ersatzteilbez. Hinten	Gutachten
Model	Year	Front Axle Load kg	Rear Axle Load kg	Part-No.	Notes	from suppl. ...xx of type approval	to suppl. ...xx of type approval	ca. Lowering Front mm	ca. Lowering Rear mm	Ø Front mm	Ø Rear mm	Adjustable Front	Adjustable Rear	Spare Part Marking Front	Spare Part Marking Rear	Approval
<b>OCTAVIA (1Z3)</b>																
<b>Pro-Kit (Performance Fahrwerksfedern   Performance Springs)</b>																
1.2 TSI, 1.4, 1.4 TSI, 1.6, 1.6 FSI, 1.6 MultiFuel, 1.6 TDI, 1.8 TSI, 1.9 TDI, 2.0 FSI	02.04 -	1050	1100	E10-79-004-01-22	A, 18, 20			30	30					F11-79-004-01-VA	F11-85-014-05-HA	ABE
2.0 RS, 2.0 TDI RS	10.05 -	1100	1100	E10-79-004-02-22	A, 18, 20			20	20					F11-79-004-02-VA	F11-85-014-05-HA	ABE
1.2 TSI mit DSG, 1.6 TDI, 1.9 TDI, 2.0 FSI, 2.0 TDI, 2.0 TDI 16V 1.2 TSI with DSG, 1.6 TDI, 1.9 TDI, 2.0 FSI, 2.0 TDI, 2.0 TDI 16V	02.04 -	1100	1100	E10-79-004-02-22	A, 18, 20			30	30					F11-79-004-02-VA	F11-85-014-05-HA	ABE
<b>Anti-Roll-Kit (Performance Stabilisatoren   Performance Sway Bars)</b>																
1.2 TSI, 1.4, 1.4 TSI, 1.6, 1.6 FSI, 1.6 MultiFuel, 1.6 TDI, 1.8 TSI, 1.9 TDI, 2.0 FSI, 2.0 RS, 2.0 TDI, 2.0 TDI 16V, 2.0 TDI RS	02.04 -			E40-85-014-06-11	A, 18, 20, 22, 45					26	23	2-fach verstellbar 2-way adjustable	2-fach verstellbar 2-way adjustable	AS41-85-014-01-VA	AS41-85-014-01-HA	T
<b>B12 Pro-Kit (Performance Komplettfahrwerke   Performance Springs+Shocks)</b>																
1.2 TSI, 1.4, 1.4 TSI, 1.6, 1.6 FSI, 1.8 TSI, 2.0 FSI	02.04 -	1050	1100	E90-79-004-02-22	A, 18, 20, 34, 78,			30	30					F11-79-004-01-VA	F11-85-014-05-HA	ABE
1.2 TSI, 1.4, 1.4 TSI, 1.6, 1.6 FSI, 1.8 TSI, 2.0 FSI	02.04 -	1050	1100	E90-79-004-01-22	A, 18, 20, 35, 78,			30	30					F11-79-004-01-VA	F11-85-014-05-HA	ABE
1.2 TSI, 1.6 TDI, 1.9 TDI, 2.0 FSI, 2.0 TDI	02.04 -	1100	1100	E90-79-004-04-22	A, 18, 20, 34, 78,			30	30					F11-79-004-02-VA	F11-85-014-05-HA	ABE
1.2 TSI, 1.6 TDI, 1.9 TDI, 2.0 FSI, 2.0 TDI	02.04 -	1100	1100	E90-79-004-03-22	A, 18, 20, 35, 78,			30	30					F11-79-004-02-VA	F11-85-014-05-HA	ABE
2.0 RS, 2.0 TDI RS	10.05 -	1100	1100	E90-79-004-03-22	A, 18, 20, 35, 78,			20	20					F11-79-004-02-VA	F11-85-014-05-HA	ABE
2.0 RS, 2.0 TDI RS	10.05 -	1100	1100	E90-79-004-04-22	A, 18, 20, 34, 78,			20	20					F11-79-004-02-VA	F11-85-014-05-HA	ABE
<b>Pro-Street-S (Gewindefahrwerke - höhenverstellbar   Coil-Overs-Adjustable Ride Hight)</b>																
1.2 TSI, 1.4, 1.4 TSI, 1.6, 1.6 FSI, 1.6 MultiFuel, 1.6 TDI, 1.8 TSI, 1.9 TDI, 2.0 FSI, 2.0 TDI, 2.0 TDI 16V	06.04 -	1035	1150	PSS65-85-014-01-22	A, 20, 24, 34, 45,			35-65	35-65							T
1.2 TSI, 1.4, 1.4 TSI, 1.6, 1.6 FSI, 1.6 MultiFuel, 1.6 TDI, 1.8 TSI, 1.9 TDI, 2.0 FSI, 2.0 TDI, 2.0 TDI 16V	06.04 -	1035	1150	PSS65-85-014-02-22	A, 20, 24, 35, 45,			35-65	35-65							T
1.2 TSI, 1.4, 1.4 TSI, 1.6, 1.8 TFSI, 2.0 FSI, 1.6 TDI, 1.9 TDI, 2.0 TDI	06.04 -	1105	1150	PSS65-85-014-03-22	A, 20, 24, 34, 45,			35-65	35-65							T
1.2 TSI, 1.4, 1.4 TSI, 1.6, 1.8 TFSI, 2.0 FSI, 1.6 TDI, 1.9 TDI, 2.0 TDI	06.04 -	1105	1150	PSS65-85-014-04-22	A, 20, 24, 35, 45,			35-65	35-65							T
1.2 TSI, 1.4, 1.4 TSI, 1.6, 1.8 TFSI, 2.0 FSI, 1.6 TDI, 1.9 TDI, 2.0 TDI	06.04 -	1170	1150	PSS65-85-014-05-22	A, 20, 24, 34, 45,			35-65	35-65							T
1.2 TSI, 1.4, 1.4 TSI, 1.6, 1.8 TFSI, 2.0 FSI, 1.6 TDI, 1.9 TDI, 2.0 TDI	06.04 -	1170	1150	PSS65-85-014-06-22	A, 20, 24, 35, 45,			35-65	35-65							T
2.0 RS, 2.0 TDI RS	06.04 -	1035	1150	PSS65-85-014-01-22	A, 20, 24, 34, 45,			20-50	30-60							T
2.0 RS, 2.0 TDI RS	06.04 -	1035	1150	PSS65-85-014-02-22	A, 20, 24, 35, 45,			20-50	30-60							T
2.0 RS, 2.0 TDI RS	06.04 -	1105	1150	PSS65-85-014-03-22	A, 20, 24, 34, 45,			20-50	30-60							T
2.0 RS, 2.0 TDI RS	06.04 -	1105	1150	PSS65-85-014-04-22	A, 20, 24, 35, 45,			20-50	30-60							T
2.0 RS, 2.0 TDI RS	06.04 -	1170	1150	PSS65-85-014-05-22	A, 20, 24, 34, 45,			20-50	30-60							T
2.0 RS, 2.0 TDI RS	06.04 -	1170	1150	PSS65-85-014-06-22	A, 20, 24, 35, 45,			20-50	30-60							T
<b>OCTAVIA (5E3)</b>																
<b>Pro-Kit (Performance Fahrwerksfedern   Performance Springs)</b>																
1.2 TSI, 1.4 TSI, 1.6 TDI, 1.8 TSI	11.12 -	985	1050	E10-79-010-03-22	A, 18, 20, 171			30-40	30					F11-15-021-01-VA	F11-70-012-01-HA	T
1.8 TSI, 1.6 TDI, 2.0 TDI	11.12 -	1070	1050	E10-79-010-04-22	A, 18, 20, 171			30-40	30					F11-15-021-02-VA	F11-70-012-01-HA	T
1.2 TSI, 1.4 TSI, 1.8 TSI, 1.6 TDI, 1.8 TSI 4x4	11.12 -	985	1150	E10-79-010-01-22	A, 18, 170			30-40	30					F11-15-021-01-VA	F11-15-007-15-HA	T
1.8 TSI, 1.6 TDI, 2.0 TDI, 1.8 TSI 4x4, 1.6 TDI 4x4, 2.0 TDI 4x4	11.12 -	1070	1150	E10-79-010-02-22	A, 18, 170			30-40	30					F11-15-021-02-VA	F11-15-007-15-HA	T
2.0 TSI RS, 2.0 TDI RS	11.12 -	1070	1150	E10-79-010-02-22	A, 18, 20, 170			20	10					F11-15-021-02-VA	F11-15-007-15-HA	T
2.0 TDI RS 4x4	09.14 -	1070	1150	E10-79-010-02-22	A, 18, 170			30	20					F11-15-021-02-VA	F11-15-007-15-HA	T
<b>Sportline (Performance Fahrwerksfedern Sport   Sport Performance Springs)</b>																
1.2 TSI, 1.4 TSI, 1.6 TDI, 1.8 TSI, 2.0 TDI	11.12 -	970	1010	E20-15-021-03-22	A, 18, 20, 171			40-50	45					F21-15-021-01-VA	F21-15-021-03-HA	T
1.6 TDI, 2.0 TDI	11.12 -	1075	1010	E20-15-021-04-22	A, 18, 20, 171			40-50	45					F21-15-021-02-VA	F21-15-021-03-HA	T
1.6 TDI, 2.0 TDI, 1.8 TSI 4x4, 1.6 TDI 4x4, 2.0 TDI 4x4	11.12 -	1075	1075	E20-15-021-05-22	A, 18, 170			40-50	45					F21-15-021-02-VA	F21-15-021-05-HA	T
2.0 TSI RS, 2.0 TDI RS	11.12 -	1075	1075	E20-15-021-05-22	A, 18, 20, 170			25-30	25					F21-15-021-02-VA	F21-15-021-05-HA	T
2.0 TDI RS 4x4	09.14 -	1075	1075	E20-15-021-05-22	A, 18, 170			40	30					F21-15-021-02-VA	F21-15-021-05-HA	T
1.2 TSI, 1.4 TSI, 1.8 TSI, 1.6 TDI, 2.0 TDI	11.12 -	970	1075	E20-79-010-01-22	A, 18, 20, 170			40-50	45					F21-15-021-01-VA	F21-15-021-05-HA	T
<b>Anti-Roll-Kit (Performance Stabilisatoren   Performance Sway Bars)</b>																
1.2 TSI, 1.4 TSI, 1.6 TDI, 1.8 TSI, 2.0 TSI RS	11.12 -			E40-15-021-01-11	A, 18, 20, 22, 45,		170			28 Rohr 28 tube	25 Rohr 25 tube	2-fach verstellbar 2-way adjustable	nicht verstellbar not adjustable	AS41-15-021-01-VA	AS41-15-021-01-HA	T
1.8 TSI 4x4, 1.6 TDI 4x4, 2.0 TDI 4x4	11.12 -			E40-15-021-02-11	A, 18, 22, 45, 170					28 Rohr 28 tube	25 Rohr 25 tube	2-fach verstellbar 2-way adjustable	2-fach verstellbar 2-way adjustable	AS41-15-021-02-VA	AS41-15-021-02-HA	T
1.2 TSI, 1.4 TSI, 1.6 TDI, 1.8 TSI, 2.0 TDI	11.12 -			E40-15-021-03-11	A, 18, 20, 22, 45,		171			28 Rohr 28 tube	25	2-fach verstellbar 2-way adjustable	nicht verstellbar not adjustable	AS41-15-021-01-VA	AS41-15-021-03-HA	T
<b>B12 Pro-Kit (Performance Komplettfahrwerke   Performance Springs+Shocks)</b>																
1.2 TSI, 1.4 TSI, 1.6 TDI, 1.8 TSI	11.12 -	985	1150	E90-79-010-01-22	A, 18, 20, 35, 78, 161, 170, 188			30-40	30					F11-15-021-01-VA	F11-15-007-15-HA	T
1.8 TSI, 1.6 TDI, 2.0 TDI	11.12 -	1070	1150	E90-79-010-02-22	A, 18, 20, 35, 78, 161, 170, 188			30-40	30					F11-15-021-02-VA	F11-15-007-15-HA	T
2.0 TSI RS, 2.0 TDI RS	11.12 -	1070	1150	E90-79-010-02-22	A, 18, 20, 35, 78, 161, 170, 188			20	10					F11-15-021-02-VA	F11-15-007-15-HA	T
1.2 TSI, 1.4 TSI, 1.8 TSI, 1.6 TDI	11.12 -	985	1050	E90-79-010-03-22	A, 18, 20, 35, 78, 161, 171, 189			30-40	30					F11-15-021-01-VA	F11-70-012-01-HA	T



Modell	Baujahr	Achslast Vorne kg	Achslast Hinten kg	Artikel-Nr.	Hinweise	ab Nachtrag ...xx BE	bis Nachtrag ...xx BE	ca. Tieferl. Vorne mm	ca. Tieferl. Hinten mm	Ø Vorne mm	Ø Hinten mm	Verstellbarkeit Vorne	Verstellbarkeit Hinten	Ersatzteilbez. Vorne	Ersatzteilbez. Hinten	Gutachten
Model	Year	Front Axle Load kg	Rear Axle Load kg	Part-No.	Notes	from suppl. ...xx of type approval	to suppl. ...xx of type approval	ca. Lowering Front mm	ca. Lowering Rear mm	Ø Front mm	Ø Rear mm	Adjustable Front	Adjustable Rear	Spare Part Marking Front	Spare Part Marking Rear	Approval
<b>OCTAVIA (5E3)</b> <b>B12 Pro-Kit (Performance Komplettfahrwerke   Performance Springs+Shocks)</b> 1.8 TSI, 1.6 TDI, 2.0 TDI	11.12 -	1070	1050	<b>E90-79-010-04-22</b>	A, 18, 20, 35, 78, 161, 171, 189			30-40	30					F11-15-021-02-VA	F11-70-012-01-HA	T
1.2 TSI, 1.4 TSI, 1.6 TDI, 1.8 TSI	11.12 -	985	1150	<b>E90-79-010-05-22</b>	A, 18, 20, 34, 78, 161, 170, 190			30-40	30					F11-15-021-01-VA	F11-15-007-15-HA	T
1.8 TSI, 1.6 TDI, 2.0 TDI	11.12 -	1070	1150	<b>E90-79-010-06-22</b>	A, 18, 20, 34, 78, 161, 170, 190			30-40	30					F11-15-021-02-VA	F11-15-007-15-HA	T
2.0 TSI RS, 2.0 TDI RS	11.12 -	1070	1150	<b>E90-79-010-06-22</b>	A, 18, 20, 34, 78, 161, 170, 190			20	10					F11-15-021-02-VA	F11-15-007-15-HA	T
1.2 TSI, 1.4 TSI, 1.6 TDI, 1.8 TSI	11.12 -	985	1050	<b>E90-79-010-07-22</b>	A, 18, 20, 34, 78, 161, 171, 191			30-40	30					F11-15-021-01-VA	F11-70-012-01-HA	T
1.8 TSI, 1.6 TDI, 2.0 TDI	11.12 -	1070	1050	<b>E90-79-010-08-22</b>	A, 18, 20, 34, 78, 161, 171, 191			30-40	30					F11-15-021-02-VA	F11-70-012-01-HA	T
<b>B12 Sportline (Performance Komplettfahrwerke Sport   Sport Performance Springs+Shocks)</b> 1.2 TSI, 1.4 TSI, 1.8 TSI, 1.6 TDI, 2.0 TDI	11.12 -	970	1010	<b>E95-15-021-03-22</b>	A, 18, 20, 35, 78, 161, 171, 204			40-50	45					F21-15-021-01-VA	F21-15-021-03-HA	T
1.6 TDI, 2.0 TDI	11.12 -	1070	1010	<b>E95-15-021-04-22</b>	A, 18, 20, 35, 78, 161, 171, 204			40-50	45					F21-15-021-02-VA	F21-15-021-03-HA	T
1.6 TDI, 2.0 TDI	11.12 -	1070	1075	<b>E95-15-021-05-22</b>	A, 18, 20, 35, 78, 161, 170, 205			40-50	45					F21-15-021-02-VA	F21-15-021-05-HA	T
2.0 TSI RS, 2.0 TDI RS	11.12 -	1070	1075	<b>E95-15-021-05-22</b>	A, 18, 20, 35, 78, 161, 170, 205			25-30	25					F21-15-021-02-VA	F21-15-021-05-HA	T
1.2 TSI, 1.4 TSI, 1.8 TSI, 1.6 TDI, 2.0 TDI	11.12 -	970	1075	<b>E95-79-010-01-22</b>	A, 18, 20, 35, 78, 161, 170, 205			40-50	45					F21-15-021-01-VA	F21-15-021-05-HA	T
1.2 TSI, 1.4 TSI, 1.8 TSI, 1.6 TDI, 2.0 TDI	11.12 -	970	1010	<b>E95-15-021-20-22</b>	A, 18, 20, 34, 78, 161, 171, 204			40-50	45					F21-15-021-01-VA	F21-15-021-03-HA	T
1.6 TDI, 2.0 TDI	11.12 -	1070	1010	<b>E95-15-021-07-22</b>	A, 18, 20, 34, 78, 161, 171, 204			40-50	45					F21-15-021-02-VA	F21-15-021-03-HA	T
1.6 TDI, 2.0 TDI	11.12 -	1070	1075	<b>E95-15-021-08-22</b>	A, 18, 20, 34, 78, 161, 170, 205			40-50	45					F21-15-021-02-VA	F21-15-021-05-HA	T
2.0 TSI RS, 2.0 TDI RS	11.12 -	1070	1075	<b>E95-15-021-08-22</b>	A, 18, 20, 34, 78, 161, 170, 205			25-30	25					F21-15-021-02-VA	F21-15-021-05-HA	T
1.2 TSI, 1.4 TSI, 1.8 TSI, 1.6 TDI, 2.0 TDI	11.12 -	970	1075	<b>E95-79-010-05-22</b>	A, 18, 20, 34, 78, 161, 170, 205			40-50	45					F21-15-021-01-VA	F21-15-021-05-HA	T
<b>Pro-Street-S (Gewindefahrwerke - höhenverstellbar   Coil-Overs-Adjustable Ride Height)</b> 1.2 TSI, 1.4 TSI, 1.6 TDI, 1.8 TSI	11.12 -	925	980	<b>PSS65-15-021-07-22</b>	A,24,25,35,45,			35-65	30-60							T
1.8 TSI, 1.6 TDI, 2.0 TDI	11.12 -	1060	980	<b>PSS65-15-021-08-22</b>	A,24,25,35,45,			35-65	30-60							T
2.0 TSI RS, 2.0 TDI RS	11.12 -	1090	1025	<b>PSS65-15-021-05-22</b>	A,24,25,34,45,			10-40	15-40							T
1.2 TSI, 1.4 TSI, 1.6 TDI, 1.8 TSI	11.12 -	925	1050	<b>PSS65-15-021-12-22</b>	A, 24, 25, 34, 45,			35-65	35-65							T
1.8 TSI, 1.6 TDI, 2.0 TDI	11.12 -	1090	1050	<b>PSS65-15-021-13-22</b>	A, 24, 25, 34, 45,			35-65	35-65							T
1.2 TSI, 1.4 TSI, 1.6 TDI, 1.8 TSI	11.12 -	925	1050	<b>PSS65-15-021-14-22</b>	A, 24, 25, 35, 45,			35-65	35-65							T
1.8 TSI, 1.6 TDI, 2.0 TDI	11.12 -	1090	1050	<b>PSS65-15-021-15-22</b>	A, 24, 25, 35, 45,			35-65	35-65							T
<b>OCTAVIA Combi (1U5)</b> <b>OCTAVIA Station Wagon (1U5)</b> <b>Pro-Kit (Performance Fahrwerksfedern   Performance Springs)</b> 1.4 16V, 1.6, 2.0 Schaltgetriebe, 1.9 SDI 1.4 16V, 1.6, 2.0 manual transmission, 1.9 SDI 1.8 20V, 1.8 T, 2.0 Automatik, 1.9 TDI 1.8, 1.8 T, 2.0 automatic transmission, 1.9 TDI	07.98 - 12.10	1000	1020	<b>E7908-140</b>	A, 18, 20			30	30					F1540001	F7908002	T
	07.98 - 12.10	1000	1020	<b>E7909-140</b>	A, 18, 20			30	30					F1545001	F7908002	T
<b>Anti-Roll-Kit (Performance Stabilisatoren   Performance Sway Bars)</b> 1.4 16V, 1.6, 1.9 SDI, 1.9 TDI, 2.0	07.98 - 12.10			<b>E40-85-005-01-11</b>	A, 18, 20, 22, 45					25	25	nicht verstellbar not adjustable	nicht verstellbar not adjustable	AS41-85-005-01-VA	AS1540320HA	T
<b>B12 Pro-Kit (Performance Komplettfahrwerke   Performance Springs+Shocks)</b> 2.0 Schaltgetriebe 2.0 manual transmission	04.99 - 12.10	1000	1020	<b>E90-79-002-03-22</b>	A, 18, 71, 78, 161			30	30					F1540001	F7908002	T
2.0 Automatik 2.0 automatic transmission	04.99 - 12.10	1000	1020	<b>E90-79-002-04-22</b>	A, 18, 72, 78, 161			30	30					F1545001	F7908002	T
1.4 16V, 1.6, 1.9 SDI	07.98 - 12.10	1000	1020	<b>E90-79-002-03-22</b>	A, 18, 20, 78, 161			30	30					F1540001	F7908002	T
1.8 20V, 1.8 T, 1.9 TDI	07.98 - 12.10	1020	1020	<b>E90-79-002-04-22</b>	A, 18, 20, 78, 161			30	30					F1545001	F7908002	T
<b>Pro-Street-S (Gewindefahrwerke - höhenverstellbar   Coil-Overs-Adjustable Ride Height)</b> 1.8T 4x4, 2.0 4x4, 1.9 TDI 4x4	07.98 - 12.10	1030	1070	<b>PSS65-85-001-02-22</b>	A, 24, 25, 45, 160			30-55	30-55							T
1.4 16V, 1.6, 1.8 20V, 1.8 T, 1.9 SDI, 1.9 TDI, 2.0	07.98 - 12.10	1020	1080	<b>PSS65-85-001-03-22</b>	A, 20, 24, 25, 26,			35-65	35-65							T
<b>OCTAVIA Combi (1Z5)</b> <b>OCTAVIA Station Wagon (1Z5)</b> <b>Pro-Kit (Performance Fahrwerksfedern   Performance Springs)</b> 1.2 TSI, 1.4, 1.4 TSI, 1.6, 1.6 FSI, 1.6 MultiFuel, 1.6 TDI, 1.8 TSI, 1.9 TDI, 2.0 FSI	02.04 -	1050	1150	<b>E10-79-004-03-22</b>	A, 18, 20			30	30					F11-79-004-01-VA	F11-15-007-01-HA	ABE
2.0 RS, 2.0 TDI RS	10.05 -	1100	1150	<b>E10-79-004-04-22</b>	A, 18, 20			20	20					F11-79-004-02-VA	F11-15-007-01-HA	ABE
1.2 TSI mit DSG, 1.6 TDI, 1.9 TDI, 2.0 FSI, 2.0 TDI, 2.0 TDI 16V 1.2 TSI with DSG, 1.6 TDI, 1.9 TDI, 2.0 FSI, 2.0 TDI, 2.0 TDI 16V	02.04 -	1100	1150	<b>E10-79-004-04-22</b>	A, 18, 20			30	30					F11-79-004-02-VA	F11-15-007-01-HA	ABE

Modell	Baujahr	Achslast Vorne kg	Achslast Hinten kg	Artikel-Nr.	Hinweise	ab Nachtrag ...xx BE	bis Nachtrag ...xx BE	ca. Tieferl. Vorne mm	ca. Tieferl. Hinten mm	Ø Vorne mm	Ø Hinten mm	Verstellbarkeit Vorne	Verstellbarkeit Hinten	Ersatzteilbez. Vorne	Ersatzteilbez. Hinten	Gutachten
Model	Year	Front Axle Load kg	Rear Axle Load kg	Part-No.	Notes	from suppl. ...xx of type approval	to suppl. ...xx of type approval	ca. Lowering Front mm	ca. Lowering Rear mm	Ø Front mm	Ø Rear mm	Adjustable Front	Adjustable Rear	Spare Part Marking Front	Spare Part Marking Rear	Approval
<b>OCTAVIA Combi (1Z5)</b> <b>OCTAVIA Station Wagon (1Z5)</b> <b>Anti-Roll-Kit (Performance Stabilisatoren   Performance Sway Bars)</b> 1.2 TSI, 1.4, 1.4 TSI, 1.6, 1.6 FSI, 1.6 MultiFuel, 1.6 TDI, 1.8 TSI, 1.9 TDI, 2.0 FSI, 2.0 RS, 2.0 TDI, 2.0 TDI 16V, 2.0 TDI RS	02.04 -			<b>E40-85-014-06-11</b>	A, 18, 20, 22, 45					26	23	2-fach verstellbar 2-way adjustable	2-fach verstellbar 2-way adjustable	AS41-85-014-01-VA	AS41-85-014-01-HA	T
<b>B12 Pro-Kit (Performance Komplettfahrwerke   Performance Springs+Shocks)</b> 1.2 TSI, 1.4, 1.4 TSI, 1.6, 1.6 FSI, 1.8 TSI	02.04 -	1050	1150	<b>E90-79-004-06-22</b>	A, 18, 20, 34, 78, 161			30	30					F11-79-004-01-VA	F11-15-007-01-HA	ABE
1.2 TSI, 1.4, 1.4 TSI, 1.6, 1.6 FSI, 1.8 TSI	02.04 -	1050	1150	<b>E90-79-004-05-22</b>	A, 18, 20, 35, 78, 161			30	30					F11-79-004-01-VA	F11-15-007-01-HA	ABE
1.2 TSI, 1.6 TDI, 1.9 TDI, 2.0 FSI, 2.0 TDI, 2.0 TDI 16V	02.04 -	1100	1150	<b>E90-79-004-08-22</b>	A, 18, 20, 34, 78, 161			30	30					F11-79-004-02-VA	F11-15-007-01-HA	ABE
1.2 TSI, 1.6 TDI, 1.9 TDI, 2.0 FSI, 2.0 TDI, 2.0 TDI 16V	02.04 -	1100	1150	<b>E90-79-004-07-22</b>	A, 18, 20, 35, 78, 161			30	30					F11-79-004-02-VA	F11-15-007-01-HA	ABE
2.0 RS, 2.0 TDI RS	01.06 -	1100	1150	<b>E90-79-004-08-22</b>	A, 18, 20, 34, 78, 161			20	20					F11-79-004-02-VA	F11-15-007-01-HA	ABE
2.0 RS, 2.0 TDI RS	01.06 -	1100	1150	<b>E90-79-004-07-22</b>	A, 18, 20, 35, 78, 161			20	20					F11-79-004-02-VA	F11-15-007-01-HA	ABE
<b>Pro-Street-S (Gewindefahrwerke - höhenverstellbar   Coil-Overs-Adjustable Ride Height)</b> 1.2 TSI, 1.4, 1.4 TSI, 1.6, 1.6 FSI, 1.6 MultiFuel, 1.6 TDI, 1.8 TSI, 1.9 TDI, 2.0 FSI, 2.0 TDI, 2.0 TDI 16V, 2.0 TDI RS	02.04 -	1035	1150	<b>PSS65-85-014-01-22</b>	A, 20, 24, 34, 45, 101, 160			35-65	35-65							T
1.2 TSI, 1.4, 1.4 TSI, 1.6, 1.6 FSI, 1.6 MultiFuel, 1.6 TDI, 1.8 TSI, 1.9 TDI, 2.0 FSI, 2.0 TDI, 2.0 TDI 16V, 2.0 TDI RS	02.04 -	1035	1150	<b>PSS65-85-014-02-22</b>	A, 20, 24, 35, 45, 101, 160			35-65	35-65							T
2.0 RS, 2.0 TDI RS	10.05 -	1035	1150	<b>PSS65-85-014-01-22</b>	A, 20, 24, 34, 45, 101, 160			20-50	30-60							T
2.0 RS, 2.0 TDI RS	10.05 -	1035	1150	<b>PSS65-85-014-02-22</b>	A, 20, 24, 35, 45, 101, 160			20-50	30-60							T
1.2 TSI, 1.4, 1.4 TSI, 1.6, 1.6 FSI, 1.6 MultiFuel, 1.6 TDI, 1.8 TSI, 1.9 TDI, 2.0 FSI, 2.0 TDI, 2.0 TDI 16V, 2.0 TDI RS	02.04 -	1105	1150	<b>PSS65-85-014-03-22</b>	A, 20, 24, 34, 45, 101, 160			35-65	35-65							T
1.2 TSI, 1.4, 1.4 TSI, 1.6, 1.6 FSI, 1.6 MultiFuel, 1.6 TDI, 1.8 TSI, 1.9 TDI, 2.0 FSI, 2.0 TDI, 2.0 TDI 16V, 2.0 TDI RS	02.04 -	1105	1150	<b>PSS65-85-014-04-22</b>	A, 20, 24, 35, 45, 101, 160			35-65	35-65							T
2.0 RS, 2.0 TDI RS	10.05 -	1105	1150	<b>PSS65-85-014-03-22</b>	A, 20, 24, 34, 45, 101, 160			20-50	30-60							T
2.0 RS, 2.0 TDI RS	10.05 -	1105	1150	<b>PSS65-85-014-04-22</b>	A, 20, 24, 35, 45, 101, 160			20-50	30-60							T
1.2 TSI, 1.4, 1.4 TSI, 1.6, 1.6 FSI, 1.6 MultiFuel, 1.6 TDI, 1.8 TSI, 1.9 TDI, 2.0 FSI, 2.0 TDI, 2.0 TDI 16V, 2.0 TDI RS	02.04 -	1170	1150	<b>PSS65-85-014-05-22</b>	A, 20, 24, 34, 45, 101, 160			35-65	35-65							T
1.2 TSI, 1.4, 1.4 TSI, 1.6, 1.6 FSI, 1.6 MultiFuel, 1.6 TDI, 1.8 TSI, 1.9 TDI, 2.0 FSI, 2.0 TDI, 2.0 TDI 16V, 2.0 TDI RS	02.04 -	1170	1150	<b>PSS65-85-014-06-22</b>	A, 20, 24, 35, 45, 101, 160			35-65	35-65							T
2.0 RS, 2.0 TDI RS	10.05 -	1170	1150	<b>PSS65-85-014-05-22</b>	A, 20, 24, 34, 45, 101, 160			20-50	30-60							T
2.0 RS, 2.0 TDI RS	10.05 -	1170	1150	<b>PSS65-85-014-06-22</b>	A, 20, 24, 35, 45, 101, 160			20-50	30-60							T
<b>OCTAVIA Combi (5E5)</b> <b>OCTAVIA Station Wagon (5E5)</b> <b>Pro-Kit (Performance Fahrwerksfedern   Performance Springs)</b> 1.2 TSI, 1.4 TSI, 1.8 TSI, 1.6 TDI, 1.8 TSI 4x4	11.12 -	985	1150	<b>E10-79-010-01-22</b>	A, 18, 170			30-40	30					F11-15-021-01-VA	F11-15-007-15-HA	T
1.2 TSI, 1.4 TSI, 1.6 TDI, 1.8 TSI	11.12 -	985	1050	<b>E10-79-010-03-22</b>	A, 18, 20, 171			30-40	30					F11-15-021-01-VA	F11-70-012-01-HA	T
1.8 TSI, 1.6 TDI, 2.0 TDI, 1.8 TSI 4x4, 1.6 TDI 4x4, 2.0 TDI 4x4	11.12 -	1070	1150	<b>E10-79-010-02-22</b>	A, 18, 170			30-40	30					F11-15-021-02-VA	F11-15-007-15-HA	T
1.6 TDI, 1.8 TSI, 2.0 TDI	11.12 -	1070	1050	<b>E10-79-010-04-22</b>	A, 18, 20, 171			30-40	30					F11-15-021-02-VA	F11-70-012-01-HA	T
2.0 TSI RS, 2.0 TDI RS	11.12 -	1070	1150	<b>E10-79-010-02-22</b>	A, 18, 20, 170			20	10					F11-15-021-02-VA	F11-15-007-15-HA	T
2.0 TDI RS 4x4	09.14 -	1070	1150	<b>E10-79-010-02-22</b>	A, 18, 170			30	20					F11-15-021-02-VA	F11-15-007-15-HA	T
<b>Sportline (Performance Fahrwerksfedern Sport   Sport Performance Springs)</b> 1.2 TSI, 1.4 TSI, 1.8 TSI, 1.8 TSI 4x4, 1.6 TDI, 2.0 TDI	11.12 -	970	1010	<b>E20-15-021-03-22</b>	A, 18, 20, 171			40-50	45					F21-15-021-01-VA	F21-15-021-03-HA	T
1.6 TDI, 2.0 TDI	11.12 -	1075	1010	<b>E20-15-021-04-22</b>	A, 18, 20, 171			40-50	45					F21-15-021-02-VA	F21-15-021-03-HA	T
1.6 TDI, 2.0 TDI, 1.8 TSI 4x4, 1.6 TDI 4x4, 2.0 TDI 4x4	11.12 -	1075	1075	<b>E20-15-021-05-22</b>	A, 18, 170			40-50	45					F21-15-021-02-VA	F21-15-021-05-HA	T
2.0 TSI RS, 2.0 TDI RS	11.12 -	1075	1075	<b>E20-15-021-05-22</b>	A, 18, 20, 170			25-30	25					F21-15-021-02-VA	F21-15-021-05-HA	T
2.0 TDI RS 4x4	09.14 -	1075	1075	<b>E20-15-021-05-22</b>	A, 18, 170			40	30					F21-15-021-02-VA	F21-15-021-05-HA	T
1.2 TSI, 1.4 TSI, 1.8 TSI, 1.6 TDI, 2.0 TDI	11.12 -	970	1075	<b>E20-79-010-01-22</b>	A, 18, 20, 170			40-50	45					F21-15-021-01-VA	F21-15-021-05-HA	T
<b>Anti-Roll-Kit (Performance Stabilisatoren   Performance Sway Bars)</b> 1.2 TSI, 1.4 TSI, 1.6 TDI, 1.8 TSI, 2.0 TDI, 2.0 TSI RS	11.12 -			<b>E40-15-021-01-11</b>	A, 18, 20, 22, 45, 170					28 Rohr 28 tube	25 Rohr 25 tube	2-fach verstellbar 2-way adjustable	nicht verstellbar not adjustable	AS41-15-021-01-VA	AS41-15-021-01-HA	T
1.8 TSI 4x4, 1.6 TDI 4x4, 2.0 TDI 4x4	11.12 -			<b>E40-15-021-02-11</b>	A, 18, 22, 45, 170					28 Rohr 28 tube	25 Rohr 25 tube	2-fach verstellbar 2-way adjustable	2-fach verstellbar 2-way adjustable	AS41-15-021-02-VA	AS41-15-021-02-HA	T
1.2 TSI, 1.4 TSI, 1.6 TDI, 1.8 TSI, 2.0 TDI	11.12 -			<b>E40-15-021-03-11</b>	A, 18, 20, 22, 45, 171					28 Rohr 28 tube	25	2-fach verstellbar 2-way adjustable	nicht verstellbar not adjustable	AS41-15-021-01-VA	AS41-15-021-03-HA	T
<b>B12 Pro-Kit (Performance Komplettfahrwerke   Performance Springs+Shocks)</b> 1.2 TSI, 1.4 TSI, 1.6 TDI, 1.8 TSI	11.12 -	985	1150	<b>E90-79-010-01-22</b>	A, 18, 20, 35, 78, 161, 170, 188			30-40	30					F11-15-021-01-VA	F11-15-007-15-HA	T
1.6 TDI, 1.8 TSI, 2.0 TDI	11.12 -	1070	1150	<b>E90-79-010-02-22</b>	A, 18, 20, 35, 78, 161, 170, 188			30-40	30					F11-15-021-02-VA	F11-15-007-15-HA	T
2.0 TSI RS, 2.0 TDI RS	11.12 -	1070	1150	<b>E90-79-010-02-22</b>	A, 18, 20, 35, 78, 161, 170, 188			20	10					F11-15-021-02-VA	F11-15-007-15-HA	T
1.2 TSI, 1.4 TSI, 1.6 TDI, 1.8 TSI	11.12 -	985	1050	<b>E90-79-010-03-22</b>	A, 18, 20, 35, 78, 161, 171, 189			30-40	30					F11-15-021-01-VA	F11-70-012-01-HA	T

Modell	Baujahr	Achslast Vorne kg	Achslast Hinten kg	Artikel-Nr.	Hinweise	ab Nachtrag ...xx BE	bis Nachtrag ...xx BE	ca. Tieferl. Vorne mm	ca. Tieferl. Hinten mm	Ø Vorne mm	Ø Hinten mm	Verstellbarkeit Vorne	Verstellbarkeit Hinten	Ersatzteilbez. Vorne	Ersatzteilbez. Hinten	Gutachten
Model	Year	Front Axle Load kg	Rear Axle Load kg	Part-No.	Notes	from suppl. ...xx of type approval	to suppl. ...xx of type approval	ca. Lowering Front mm	ca. Lowering Rear mm	Ø Front mm	Ø Rear mm	Adjustable Front	Adjustable Rear	Spare Part Marking Front	Spare Part Marking Rear	Approval
<b>OCTAVIA Combi (5E5) OCTAVIA Station Wagon (5E5) B12 Pro-Kit (Performance Komplettfahrwerke   Performance Springs+Shocks) 1.6 TDI, 1.8 TSI, 2.0 TDI</b>	11.12 -	1070	1050	<b>E90-79-010-04-22</b>	A, 18, 20, 35, 78, 161, 171, 189			30-40	30					F11-15-021-02-VA	F11-70-012-01-HA	T
1.2 TSI, 1.4 TSI, 1.6 TDI, 1.8 TSI	11.12 -	985	1150	<b>E90-79-010-05-22</b>	A, 18, 20, 34, 78, 161, 170, 190			30-40	30					F11-15-021-01-VA	F11-15-007-15-HA	T
1.6 TDI, 1.8 TSI, 2.0 TDI	11.12 -	1070	1150	<b>E90-79-010-06-22</b>	A, 18, 20, 34, 78, 161, 170, 190			30-40	30					F11-15-021-02-VA	F11-15-007-15-HA	T
2.0 TSI RS, 2.0 TDI RS	11.12 -	1070	1150	<b>E90-79-010-06-22</b>	A, 18, 20, 34, 78, 161, 170, 190			20	10					F11-15-021-02-VA	F11-15-007-15-HA	T
1.2 TSI, 1.4 TSI, 1.6 TDI, 1.8 TSI	11.12 -	985	1050	<b>E90-79-010-07-22</b>	A, 18, 20, 34, 78, 161, 171, 191			30-40	30					F11-15-021-01-VA	F11-70-012-01-HA	T
1.6 TDI, 1.8 TSI, 2.0 TDI	11.12 -	1070	1050	<b>E90-79-010-08-22</b>	A, 18, 20, 34, 78, 161, 171, 191			30-40	30					F11-15-021-02-VA	F11-70-012-01-HA	T
<b>B12 Sportline (Performance Komplettfahrwerke Sport   Sport Performance Springs+Shocks) 1.2 TSI, 1.4 TSI, 1.8 TSI, 1.6 TDI, 2.0 TDI</b>	11.12 -	970	1010	<b>E95-15-021-03-22</b>	A, 18, 20, 35, 78, 161, 171, 204			40-50	45					F21-15-021-01-VA	F21-15-021-03-HA	T
1.6 TDI, 2.0 TDI	11.12 -	1070	1010	<b>E95-15-021-04-22</b>	A, 18, 20, 35, 78, 161, 171, 204			40-50	45					F21-15-021-02-VA	F21-15-021-03-HA	T
1.6 TDI, 2.0 TDI	11.12 -	1070	1075	<b>E95-15-021-05-22</b>	A, 18, 20, 35, 78, 161, 170, 205			40-50	45					F21-15-021-02-VA	F21-15-021-05-HA	T
2.0 TSI RS, 2.0 TDI RS	11.12 -	1070	1075	<b>E95-15-021-05-22</b>	A, 18, 20, 35, 78, 161, 170, 205			25-30	25					F21-15-021-02-VA	F21-15-021-05-HA	T
1.2 TSI, 1.4 TSI, 1.8 TSI, 1.6 TDI, 2.0 TDI	11.12 -	970	1075	<b>E95-79-010-01-22</b>	A, 18, 20, 35, 78, 161, 170, 205			40-50	45					F21-15-021-01-VA	F21-15-021-05-HA	T
1.2 TSI, 1.4 TSI, 1.8 TSI, 1.6 TDI, 2.0 TDI	11.12 -	970	1010	<b>E95-15-021-20-22</b>	A, 18, 20, 34, 78, 161, 171, 204			40-50	45					F21-15-021-01-VA	F21-15-021-03-HA	T
1.6 TDI, 2.0 TDI	11.12 -	1070	1010	<b>E95-15-021-07-22</b>	A, 18, 20, 34, 78, 161, 171, 204			40-50	45					F21-15-021-02-VA	F21-15-021-03-HA	T
1.6 TDI, 2.0 TDI	11.12 -	1070	1075	<b>E95-15-021-08-22</b>	A, 18, 20, 34, 78, 161, 170, 205			40-50	45					F21-15-021-02-VA	F21-15-021-05-HA	T
2.0 TSI RS, 2.0 TDI RS	11.12 -	1070	1075	<b>E95-15-021-08-22</b>	A, 18, 20, 34, 78, 161, 170, 205			25-30	25					F21-15-021-02-VA	F21-15-021-05-HA	T
1.2 TSI, 1.4 TSI, 1.8 TSI, 1.6 TDI, 2.0 TDI	11.12 -	970	1075	<b>E95-79-010-05-22</b>	A, 18, 20, 34, 78, 161, 170, 205			40-50	45					F21-15-021-01-VA	F21-15-021-05-HA	T
<b>Pro-Street-S (Gewindefahrwerke - höhenverstellbar   Coil-Overs-Adjustable Ride Height) 1.2 TSI, 1.4 TSI, 1.6 TDI, 1.8 TSI</b>	11.12 -	925	980	<b>PSS65-15-021-07-22</b>	A, 24, 25, 35, 45, 160, 171			35-65	30-60							T
1.8 TSI, 1.6 TDI, 2.0 TDI	11.12 -	1060	980	<b>PSS65-15-021-08-22</b>	A, 24, 25, 35, 45, 160, 171			35-65	30-60							T
2.0 TSI RS, 2.0 TDI RS	11.12 -	1090	1025	<b>PSS65-15-021-05-22</b>	A, 24, 25, 34, 45, 160, 170			10-40	15-40							T
1.2 TSI, 1.4 TSI, 1.6 TDI, 1.8 TSI	11.12 -	925	1050	<b>PSS65-15-021-12-22</b>	A, 24, 25, 34, 45, 160, 170			35-65	35-65							T
1.8 TSI, 1.6 TDI, 2.0 TDI	11.12 -	1090	1050	<b>PSS65-15-021-13-22</b>	A, 24, 25, 34, 45, 160, 170			35-65	35-65							T
1.2 TSI, 1.4 TSI, 1.6 TDI, 1.8 TSI	11.12 -	925	1050	<b>PSS65-15-021-14-22</b>	A, 24, 25, 35, 45, 160, 170			35-65	35-65							T
1.8 TSI, 1.6 TDI, 2.0 TDI	11.12 -	1090	1050	<b>PSS65-15-021-15-22</b>	A, 24, 25, 35, 45, 160, 170			35-65	35-65							T
<b>RAPID Pro-Kit (Performance Fahrwerksfedern   Performance Springs) 1.2, 1.2 TSI</b>	07.12 -	880	860	<b>E10-79-009-01-22</b>	A, 18, 20			30	30					F11-15-014-01-VA	F1540002	T
1.4 TSI, 1.6, 1.4 TDI, 1.6 TDI	07.12 -	960	860	<b>E10-79-009-02-22</b>	A, 18, 20			30	30					F11-81-010-05-VA	F1540002	T
<b>Anti-Roll-Kit (Performance Stabilisatoren   Performance Sway Bars) 1.2, 1.2 TSI, 1.4 TSI, 1.6, 1.4 TDI, 1.6 TDI</b>	07.12 -			<b>E40-79-009-01-11</b>	A, 18, 20, 22, 45					22	25	nicht verstellbar not adjustable	nicht verstellbar not adjustable	AS41-85-008-01-VA	AS1540320HA	T
<b>B12 Pro-Kit (Performance Komplettfahrwerke   Performance Springs+Shocks) 1.2, 1.2 TSI</b>	07.12 -	880	860	<b>E90-79-009-01-22</b>	A, 18, 20, 78, 161			30	30					F11-15-014-01-VA	F1540002	T
1.4 TSI, 1.6, 1.4 TDI, 1.6 TDI	07.12 -	960	860	<b>E90-79-009-02-22</b>	A, 18, 20, 78, 161			30	30					F11-81-010-05-VA	F1540002	T
<b>Pro-Street-S (Gewindefahrwerke - höhenverstellbar   Coil-Overs-Adjustable Ride Height) 1.2, 1.2 TSI, 1.4 TSI, 1.6, 1.4 TDI, 1.6 TDI</b>	07.12 -	940	860	<b>PSS65-79-009-01-22</b>	A, 24, 25, 45, 160			25-55	30-65							T
<b>RAPID SPACEBACK Pro-Kit (Performance Fahrwerksfedern   Performance Springs) 1.2, 1.2 TSI</b>	10.13 -	880	860	<b>E10-79-009-01-22</b>	A, 18, 20			30	30					F11-15-014-01-VA	F1540002	T
1.4 TSI, 1.6, 1.4 TDI, 1.6 TDI	10.13 -	960	860	<b>E10-79-009-02-22</b>	A, 18, 20			30	30					F11-81-010-05-VA	F1540002	T
<b>Anti-Roll-Kit (Performance Stabilisatoren   Performance Sway Bars) 1.2, 1.2 TSI, 1.4 TSI, 1.6, 1.4 TDI, 1.6 TDI</b>	10.13 -			<b>E40-85-009-01-11</b>	A, 18, 20, 22, 45					22	25	nicht verstellbar not adjustable	nicht verstellbar not adjustable	AS41-85-008-01-VA	AS1540320HA	T
<b>B12 Pro-Kit (Performance Komplettfahrwerke   Performance Springs+Shocks) 1.2, 1.2 TSI</b>	10.13 -	880	860	<b>E90-79-009-01-22</b>	A, 18, 20, 78, 161			30	30					F11-15-014-01-VA	F1540002	T
1.4 TSI, 1.6, 1.4 TDI, 1.6 TDI	10.13 -	960	860	<b>E90-79-009-02-22</b>	A, 18, 20, 78, 161			30	30					F11-81-010-05-VA	F1540002	T

Modell	Baujahr	Achslast Vorne kg	Achslast Hinten kg	Artikel-Nr.	Hinweise	ab Nachtrag ...xx BE	bis Nachtrag ...xx BE	ca. Tieferl. Vorne mm	ca. Tieferl. Hinten mm	Ø Vorne mm	Ø Hinten mm	Verstellbarkeit Vorne	Verstellbarkeit Hinten	Ersatzteilbez. Vorne	Ersatzteilbez. Hinten	Gutachten
Model	Year	Front Axle Load kg	Rear Axle Load kg	Part-No.	Notes	from suppl. ...xx of type approval	to suppl. ...xx of type approval	ca. Lowering Front mm	ca. Lowering Rear mm	Ø Front mm	Ø Rear mm	Adjustable Front	Adjustable Rear	Spare Part Marking Front	Spare Part Marking Rear	Approval
<b>ROOMSTER (5J)</b> <b>Pro-Kit (Performance Fahrwerksfedern   Performance Springs)</b> 1.2, 1.2 TSI, 1.4, 1.6	03.06 -	960	900	<b>E10-79-005-01-22</b>	A, 18, 20			25	25					F11-79-005-01-VA	F11-79-005-01-HA	T
1.2 TDI, 1.4 TDI, 1.6 TDI, 1.9 TDI	03.06 -	960	900	<b>E10-79-005-02-22</b>	A, 18, 20			25	25					F11-85-008-02-VA	F11-79-005-01-HA	T
<b>Anti-Roll-Kit (Performance Stabilisatoren   Performance Sway Bars)</b> 1.2, 1.2 TSI, 1.4, 1.4 TDI, 1.6, 1.6 TDI, 1.9 TDI	03.07 -			<b>E40-85-008-01-10</b>	A, 18, 20, 22, 45					22		nicht verstellbar not adjustable		AS41-85-008-01-VA		T
<b>ROOMSTER Praktik (5J)</b> <b>Anti-Roll-Kit (Performance Stabilisatoren   Performance Sway Bars)</b> 1.2, 1.2 TDI, 1.2 TSI, 1.4, 1.4 TDI, 1.6 TDI	03.07 -			<b>E40-85-008-01-10</b>	A, 18, 20, 22, 45					22		nicht verstellbar not adjustable		AS41-85-008-01-VA		T
<b>SUPERB (3U4)</b> <b>Pro-Kit (Performance Fahrwerksfedern   Performance Springs)</b> 1.8 T, 2.0, 1.9 TDI, 2.0 TDI	12.01 - 03.08	1160	1090	<b>E10-79-003-01-22</b>	A, 18, 20			30	30					F1541001	F1558002	T
2.5 TDI, 2.8 V6	12.01 - 03.08	1230	1090	<b>E10-79-003-02-22</b>	A, 18, 20			30	30					F1558001	F1558002	T
<b>B12 Pro-Kit (Performance Komplettfahrwerke   Performance Springs+Shocks)</b> 1.8 T, 2.0, 1.9 TDI, 2.0 TDI	12.01 - 03.08	1160	1090	<b>E90-79-003-01-22</b>	A, 18, 20, 78, 161			30	30					F1541001	F1558002	T
2.5 TDI, 2.8 V6	12.01 - 03.08	1230	1090	<b>E90-79-003-02-22</b>	A, 18, 20, 78, 161			30	30					F1558001	F1558002	T
<b>SUPERB (3T4)</b> <b>Pro-Kit (Performance Fahrwerksfedern   Performance Springs)</b> 1.4 TSI, 1.6 TDI, 1.8 TSI, 1.9 TDI, 2.0 TDI, 2.0 TDI 16V, 2.0 TSI	03.08 -	1210	1250	<b>E10-79-007-01-22</b>	A, 18			30	30					F11-15-007-03-VA	F11-15-007-15-HA	ABE
1.8 TSI 4x4, 2.0 TDI 16V 4x4, 2.0 TDI 4x4	09.08 -	1210	1250	<b>E10-79-007-01-22</b>	A, 18			30	30					F11-15-007-03-VA	F11-15-007-15-HA	T
<b>Anti-Roll-Kit (Performance Stabilisatoren   Performance Sway Bars)</b> 1.4 TSI, 1.6 TDI, 1.8 TSI, 1.8 TSI 4x4, 1.9 TDI, 2.0 TDI, 2.0 TDI 16V, 2.0 TDI 16V 4x4, 2.0 TDI 4x4, 2.0 TSI, 3.6 V6 4x4	03.08 -			<b>E40-79-007-01-11</b>	A, 18, 22, 45					26	22 Rohr 22 tube	2-fach verstellbar 2-way adjustable	2-fach verstellbar 2-way adjustable	AS41-85-014-01-VA	AS41-85-014-02-HA	T
<b>B12 Pro-Kit (Performance Komplettfahrwerke   Performance Springs+Shocks)</b> 1.4 TSI, 1.6 TDI, 1.8 TSI, 1.9 TDI, 2.0 TDI, 2.0 TDI 16V, 2.0 TSI	03.08 -	1210	1250	<b>E90-79-007-01-22</b>	A, 18, 20, 34, 78,	161		30	30					F11-15-007-03-VA	F11-15-007-15-HA	ABE
<b>Pro-Street-S (Gewindefahrwerke - höhenverstellbar   Coil-Overs-Adjustable Ride Height)</b> 1.4 TSI, 1.6 TDI, 1.8 TSI, 1.9 TDI, 2.0 TDI, 2.0 TDI 16V, 2.0 TSI	05.10 -	1200	1250	<b>PSS65-15-007-02-22</b>	A,24,34,45,	160		35-65	35-65							T
1.8 TSI 4x4, 3.6 V6 4x4, 2.0 TDI 16V 4x4, 2.0 TDI 4x4	03.09 -	1200	1250	<b>PSS65-85-016-04-22</b>	A,18,24,45,	160		35-70	35-70							T
<b>SUPERB (3V3)</b> <b>Pro-Kit (Performance Fahrwerksfedern   Performance Springs)</b> 1.4 TSI, 1.4 TSI 4x4	03.15 -	985	1250	<b>E10-85-042-01-22</b>	A, 18	32/22		30-35	25					F11-15-021-01-VA	F11-15-007-04-HA	T
1.4 TSI 4x4, 1.8 TSI, 2.0 TSI, 1.6 TDI, 2.0 TDI	03.15 -	1070	1250	<b>E10-85-041-04-22</b>	A, 18	32/22		30-35	25					F11-15-021-02-VA	F11-15-007-04-HA	T
2.0 TSI, 2.0 TDI	03.15 -	1100	1250	<b>E10-85-042-02-22</b>	A, 18, 20	32/22		30-35	25					F11-85-041-01-VA	F11-15-007-04-HA	T
2.0 TSI 4x4, 2.0 TDI 4x4	03.15 -	1180	1250	<b>E10-85-042-03-22</b>	A, 18	32/22		30-35	30					F11-85-042-03-FA	F11-15-007-04-HA	T
<b>Anti-Roll-Kit (Performance Stabilisatoren   Performance Sway Bars)</b> 1.4 TSI, 1.8 TSI, 2.0 TSI, 1.6 TDI, 2.0 TDI	03.15 -			<b>E40-85-042-01-11</b>	A, 18, 20, 22, 45	32/22				28 Rohr 28 tube	25 Rohr 25 tube	2-fach verstellbar 2-way adjustable	1-fach verstellbar 1-way adjustable	AS41-85-042-01-FA	AS41-15-021-01-HA	T
1.4 TSI 4x4, 2.0 TSI 4x4, 2.0 TDI 4x4	03.15 -			<b>E40-85-042-02-11</b>	A, 18, 22, 45	32/22				28 Rohr 28 tube	25 Rohr 25 tube	2-fach verstellbar 2-way adjustable	1-fach verstellbar 1-way adjustable	AS41-85-042-02-FA	AS41-15-021-02-HA	T
<b>SUPERB Kombi (3T5)</b> <b>SUPERB Estate (3T5)</b> <b>Pro-Kit (Performance Fahrwerksfedern   Performance Springs)</b> 1.4 TSI, 1.6 TDI, 1.8 TSI, 1.9 TDI, 2.0 TDI, 2.0 TDI 16V, 2.0 TSI	10.09 -	1210	1250	<b>E10-79-007-01-22</b>	A, 18			30	30					F11-15-007-03-VA	F11-15-007-15-HA	T
1.8 TSI 4x4, 2.0 TDI 16V 4x4, 2.0 TDI 4x4	10.09 -	1210	1250	<b>E10-79-007-01-22</b>	A, 18			30	30					F11-15-007-03-VA	F11-15-007-15-HA	T
<b>Anti-Roll-Kit (Performance Stabilisatoren   Performance Sway Bars)</b> 1.4 TSI, 1.6 TDI, 1.8 TSI, 1.8 TSI 4x4, 1.9 TDI, 2.0 TDI, 2.0 TDI 16V, 2.0 TDI 16V 4x4, 2.0 TDI 4x4, 2.0 TSI, 3.6 V6 4x4	10.09 -			<b>E40-79-007-01-11</b>	A, 18, 22, 45					26	22 Rohr 22 tube	2-fach verstellbar 2-way adjustable	2-fach verstellbar 2-way adjustable	AS41-85-014-01-VA	AS41-85-014-02-HA	T
<b>B12 Pro-Kit (Performance Komplettfahrwerke   Performance Springs+Shocks)</b> 1.4 TSI, 1.6 TDI, 1.8 TSI, 1.9 TDI, 2.0 TDI, 2.0 TDI 16V, 2.0 TSI	10.09 -	1210	1250	<b>E90-79-007-01-22</b>	A, 18, 20, 34, 78,	161		30	30					F11-15-007-03-VA	F11-15-007-15-HA	T
<b>Pro-Street-S (Gewindefahrwerke - höhenverstellbar   Coil-Overs-Adjustable Ride Height)</b> 1.4 TSI, 1.6 TDI, 1.8 TSI, 1.9 TDI, 2.0 TDI, 2.0 TDI 16V, 2.0 TSI	05.10 -	1200	1250	<b>PSS65-15-007-02-22</b>	A,24,34,45,	160		35-65	35-65							T
1.8 TSI 4x4, 3.6 V6 4x4, 2.0 TDI 16V 4x4, 2.0 TDI 4x4	10.09 -	1200	1250	<b>PSS65-85-016-04-22</b>	A,18,24,45,	160		35-70	35-70							T
<b>SUPERB Kombi (3V5)</b> <b>SUPERB Estate (3V5)</b> <b>Pro-Kit (Performance Fahrwerksfedern   Performance Springs)</b> 1.4 TSI, 1.4 TSI 4x4	03.15 -	985	1250	<b>E10-79-012-01-22</b>	A, 18	32/22		35	30					F11-15-021-01-VA	F11-79-008-01-HA	T
1.4 TSI 4x4, 1.8 TSI, 2.0 TSI, 1.6 TDI, 2.0 TDI	03.15 -	1070	1250	<b>E10-79-012-02-22</b>	A, 18	32/22		35	30					F11-15-021-02-VA	F11-79-008-01-HA	T
2.0 TSI, 2.0 TDI	03.15 -	1100	1250	<b>E10-79-012-03-22</b>	A, 18, 20	32/22		35	30					F11-85-041-01-VA	F11-79-008-01-HA	T
2.0 TSI 4x4, 2.0 TDI 4x4	03.15 -	1180	1250	<b>E10-79-012-04-22</b>	A, 18	32/22		35	30					F11-85-042-03-FA	F11-79-008-01-HA	T
<b>Anti-Roll-Kit (Performance Stabilisatoren   Performance Sway Bars)</b> 1.4 TSI, 1.8 TSI, 2.0 TSI, 1.6 TDI, 2.0 TDI	03.15 -			<b>E40-85-042-01-11</b>	A, 18, 20, 22, 45	32/22				28 Rohr 28 tube	25 Rohr 25 tube	2-fach verstellbar 2-way adjustable	1-fach verstellbar 1-way adjustable	AS41-85-042-01-FA	AS41-15-021-01-HA	T
1.4 TSI 4x4, 2.0 TSI 4x4, 2.0 TDI 4x4	03.15 -			<b>E40-85-042-02-11</b>	A, 18, 22, 45	32/22				28 Rohr 28 tube	25 Rohr 25 tube	2-fach verstellbar 2-way adjustable	1-fach verstellbar 1-way adjustable	AS41-85-042-02-FA	AS41-15-021-02-HA	T
<b>YETI (5L)</b> <b>Pro-Kit (Performance Fahrwerksfedern   Performance Springs)</b> 1.4 TSI 4x4, 1.8 TSI 4x4, 2.0 TDI 4x4	05.09 -	1200	1250	<b>E10-79-008-01-22</b>	A, 18			30-35	30-35					F11-85-012-03-VA	F11-79-008-01-HA	T
1.2 TSI, 1.4 TSI, 1.6, 1.6 TDI, 1.8 TSI 4x4, 2.0 TDI, 2.0 TDI 4x4	05.09 -	1100	1160	<b>E10-79-008-02-22</b>	A, 18			35	30					F11-15-007-03-VA	F11-85-012-01-HA	T



Modell	Baujahr	Achslast Vorne kg	Achslast Hinten kg	Artikel-Nr.	Hinweise	ab Nachtrag ...xx BE	bis Nachtrag ...xx BE	ca. Tieferl. Vorne mm	ca. Tieferl. Hinten mm	Ø Vorne mm	Ø Hinten mm	Verstellbarkeit Vorne	Verstellbarkeit Hinten	Ersatzteilbez. Vorne	Ersatzteilbez. Hinten	Gutachten
Model	Year	Front Axle Load kg	Rear Axle Load kg	Part-No.	Notes	from suppl. ...xx of type approval	to suppl. ...xx of type approval	ca. Lowering Front mm	ca. Lowering Rear mm	Ø Front mm	Ø Rear mm	Adjustable Front	Adjustable Rear	Spare Part Marking Front	Spare Part Marking Rear	Approval
<b>CABRIO (450) CONVERTIBLE (450)</b> Pro-Kit (Performance Fahrwerksfedern   Performance Springs) 0.6	03.00 - 01.04	427	610	E10-56-001-01-02	A, 18, 20				25						F11-56-001-01-HA	T
0.6, 0.7, 0.8 CDI	03.00 - 01.04	430	610	E10-56-001-02-22	A, 18, 20			25	25					F11-56-001-02-VA	F11-56-001-01-HA	T
<b>B12 Pro-Kit (Performance Komplettfahrwerke   Performance Springs+Shocks)</b> 0.6, 0.7, 0.8 CDI	03.01 - 01.04	430	610	E90-56-001-02-22	A, 18, 20, 78, 161			25	25					F11-56-001-02-VA	F11-56-001-01-HA	T
<b>CITY-COUPÉ (450)</b> Pro-Kit (Performance Fahrwerksfedern   Performance Springs) 0.6, 0.8 CDI	07.98 - 01.04	427	610	E10-56-001-01-02	A, 18, 20				25						F11-56-001-01-HA	T
0.6, 0.7, 0.8 CDI	03.98 - 01.04	430	610	E10-56-001-02-22	A, 18, 20			25	25					F11-56-001-02-VA	F11-56-001-01-HA	T
<b>B12 Pro-Kit (Performance Komplettfahrwerke   Performance Springs+Shocks)</b> 0.6, 0.7, 0.8 CDI	03.01 - 01.04	430	610	E90-56-001-02-22	A, 18, 20, 78, 161			25	25					F11-56-001-02-VA	F11-56-001-01-HA	T
<b>FORTWO Cabrio (450) FORTWO Convertible (450)</b> Pro-Kit (Performance Fahrwerksfedern   Performance Springs) 0.7, 0.8 CDI	01.04 - 01.07	430	610	E10-56-001-02-22	A, 18, 20			25	25					F11-56-001-02-VA	F11-56-001-01-HA	T
<b>B12 Pro-Kit (Performance Komplettfahrwerke   Performance Springs+Shocks)</b> 0.7, 0.8 CDI	01.04 - 01.07	430	610	E90-56-001-02-22	A, 18, 20, 78, 161			25	25					F11-56-001-02-VA	F11-56-001-01-HA	T
<b>FORTWO Cabrio (451) FORTWO Convertible (451)</b> Pro-Kit (Performance Fahrwerksfedern   Performance Springs) 0.8 CDI, 1.0, 1.0 Turbo	01.07 -	440	660	E10-56-002-01-22	A, 18, 20			20	20					F11-56-002-01-VA	F11-56-002-01-HA	T
<b>B12 Pro-Kit (Performance Komplettfahrwerke   Performance Springs+Shocks)</b> 0.8 CDI, 1.0, 1.0 Turbo	01.07 -	440	660	E90-56-002-01-22	A, 18, 20, 78, 161			20	20					F11-56-002-01-VA	F11-56-002-01-HA	T
<b>FORTWO Cabrio (453) FORTWO Convertible (453)</b> Pro-Kit (Performance Fahrwerksfedern   Performance Springs) 0.9, 1.0	09.15 -	520	740	E10-56-003-04-22	A, 18, 20	22		30	15-20					F11-56-003-01-FA	F11-56-003-04-RA	T
<b>B12 Pro-Kit (Performance Komplettfahrwerke   Performance Springs+Shocks)</b> 0.9, 1.0	09.15 -	520	740	E90-56-003-04-22	A, 18, 20, 78, 161	22		30	15-20					F11-56-003-01-FA	F11-56-003-04-RA	T
<b>FORTWO Coupe (450)</b> Pro-Kit (Performance Fahrwerksfedern   Performance Springs) 0.7, 0.8 CDI	01.04 - 01.07	430	610	E10-56-001-02-22	A, 18, 20			25	25					F11-56-001-02-VA	F11-56-001-01-HA	T
<b>B12 Pro-Kit (Performance Komplettfahrwerke   Performance Springs+Shocks)</b> 0.7, 0.8 CDI	01.04 - 01.07	430	610	E90-56-001-02-22	A, 18, 20, 78, 161			25	25					F11-56-001-02-VA	F11-56-001-01-HA	T
<b>FORTWO Coupe (451)</b> Pro-Kit (Performance Fahrwerksfedern   Performance Springs) 0.8 CDI, 1.0, 1.0 Turbo	01.07 -	440	660	E10-56-002-01-22	A, 18, 20			20	20					F11-56-002-01-VA	F11-56-002-01-HA	T
<b>B12 Pro-Kit (Performance Komplettfahrwerke   Performance Springs+Shocks)</b> 0.8 CDI, 1.0, 1.0 Turbo	01.07 -	440	660	E90-56-002-01-22	A, 18, 20, 78, 161			20	20					F11-56-002-01-VA	F11-56-002-01-HA	T
<b>FORTWO Coupe (453)</b> Pro-Kit (Performance Fahrwerksfedern   Performance Springs) 0.9, 1.0	07.14 -	520	700	E10-56-003-01-22	A, 18, 20	22		25	10-15					F11-56-003-01-FA	F11-56-003-01-RA	T
<b>B12 Pro-Kit (Performance Komplettfahrwerke   Performance Springs+Shocks)</b> 0.9, 1.0	07.14 -	520	690	E90-56-003-01-22	A, 18, 20, 78, 161	22		20	20					F11-56-003-01-FA	F11-56-003-01-RA	T
<b>ROADSTER (452)</b> Pro-Kit (Performance Fahrwerksfedern   Performance Springs) 0.7	04.03 - 11.05	465	610	E10-56-001-05-22	A, 18, 20			25	25					F11-56-001-05-VA	F11-56-001-05-HA	T
<b>B12 Pro-Kit (Performance Komplettfahrwerke   Performance Springs+Shocks)</b> 0.7	04.03 - 11.05	465	610	E90-56-001-05-22	A, 18, 20, 78, 161			25	25					F11-56-001-05-VA	F11-56-001-05-HA	T
<b>ROADSTER Coupe (452)</b> Pro-Kit (Performance Fahrwerksfedern   Performance Springs) 0.7	04.03 - 11.05	465	610	E10-56-001-05-22	A, 18, 20			25	25					F11-56-001-05-VA	F11-56-001-05-HA	T
<b>B12 Pro-Kit (Performance Komplettfahrwerke   Performance Springs+Shocks)</b> 0.7	04.03 - 11.05	465	610	E90-56-001-05-22	A, 18, 20, 78, 161			25	25					F11-56-001-05-VA	F11-56-001-05-HA	T
<b>BRZ</b> Pro-Kit (Performance Fahrwerksfedern   Performance Springs) 2.0	06.12 -	876	943	E10-82-043-01-22	A, 18, 20			25	20					F11-82-043-01-VA	F11-82-043-01-HA	T
<b>B12 Pro-Kit (Performance Komplettfahrwerke   Performance Springs+Shocks)</b> 2.0	06.12 -	876	943	E90-82-043-01-22	A, 18, 20, 78, 161			25	20					F11-82-043-01-VA	F11-82-043-01-HA	T
<b>Pro-Street-S (Gewindefahrwerke - höhenverstellbar   Coil-Overs-Adjustable Ride Height)</b> 2.0	06.12 -	876	943	PSS65-82-043-01-22	A, 23, 25, 45, 160			20-50	25-55							T
<b>IMPREZA Coupe (GFC)</b> Pro-Kit (Performance Fahrwerksfedern   Performance Springs) 1.6, 1.6 4WD, 2.0, 2.0 4WD, 2.0 AWD, 2.0 Turbo 4WD, 2.0 i	11.95 - 12.00	900	900	E7705-140	A, 18			30	30					F7705001	F7705002	T
<b>Anti-Roll-Kit (Performance Stabilisatoren   Performance Sway Bars)</b> 1.6, 1.6 4WD, 2.0, 2.0 4WD, 2.0 AWD, 2.0 Turbo 4WD, 2.0 i	11.95 - 12.00			E40-77-001-01-11	A, 45					23	24	nicht verstellbar not adjustable	nicht verstellbar not adjustable	AS41-77-001-01-VA	AS41-77-001-01-HA	T
<b>Pro-Street-S (Gewindefahrwerke - höhenverstellbar   Coil-Overs-Adjustable Ride Height)</b> 1.6, 1.6 4WD, 2.0, 2.0 4WD, 2.0 AWD, 2.0 Turbo 4WD, 2.0 i	11.95 - 12.00	900	900	PSS65-77-001-01-22	A, 24, 25, 45, 160			25-50	25-50							T

Modell	Baujahr	Achslast Vorne kg	Achslast Hinten kg	Artikel-Nr.	Hinweise	ab Nachtrag ...xx BE	bis Nachtrag ...xx BE	ca. Tieferl. Vorne mm	ca. Tieferl. Hinten mm	Ø Vorne mm	Ø Hinten mm	Verstellbarkeit Vorne	Verstellbarkeit Hinten	Ersatzteilbez. Vorne	Ersatzteilbez. Hinten	Gutachten
Model	Year	Front Axle Load kg	Rear Axle Load kg	Part-No.	Notes	from suppl. ...xx of type approval	to suppl. ...xx of type approval	ca. Lowering Front mm	ca. Lowering Rear mm	Ø Front mm	Ø Rear mm	Adjustable Front	Adjustable Rear	Spare Part Marking Front	Spare Part Marking Rear	Approval
<b>IMPREZA Schrägheck</b> <b>IMPREZA Hatchback</b> <i>Pro-Kit (Performance Fahrwerksfedern   Performance Springs)</i>																
2.0 WRX STI Allrad, 2.0 i Allrad, 2.0 i WRX Allrad	12.02 - 12.07	1030	960	<b>E10-77-002-04-22</b>	A, 18			30-35	25-30					F11-77-002-03-VA	F11-77-002-04-HA	T
<i>2.0 WRX STI All-wheel Drive, 2.0 i All-wheel Drive, 2.0 i WRX All-wheel Drive</i>																
2.0 WRX STI Allrad, 2.0 i Allrad, 2.0 i WRX Allrad	01.03 - 12.07	1030	960	<b>E10-77-002-06-22</b>	A, 18			30-35	25-30					F11-77-002-03-VA	F11-77-002-06-HA	T
<i>2.0 WRX STI All-wheel Drive, 2.0 i All-wheel Drive, 2.0 i WRX All-wheel Drive</i>																
<b>IMPREZA Schrägheck (GJ)</b> <b>IMPREZA Hatchback (GJ)</b> <i>Pro-Kit (Performance Fahrwerksfedern   Performance Springs)</i>																
STI 2.5 AWD	10.11 - 12.12	1075	1040	<b>E10-77-021-01-22</b>	A, 18			15-20	10					F11-77-009-01-VA	F11-77-021-01-RA	T
<b>IMPREZA Schrägheck (GR, GH, G3)</b> <b>IMPREZA Hatchback (GR, GH, G3)</b> <i>Pro-Kit (Performance Fahrwerksfedern   Performance Springs)</i>																
1.5 AWD, 1.5 F, 2.0 R AWD	01.08 -	1040	1040	<b>E10-77-006-01-22</b>	A, 18			30	25					F11-77-006-01-VA	F11-77-006-01-HA	T
2.5 WRX STI AWD, 2.5 WRX STI 330S AWD, 2.5 STI CS400	04.10 -	1075	1040	<b>E10-77-009-01-22</b>	A, 18			20	5					F11-77-009-01-VA	F11-77-009-01-HA	T
<b>B12 Pro-Kit (Performance Komplettfahrwerke   Performance Springs+Shocks)</b>																
1.5 AWD, 1.5 F, 2.0 R AWD	01.08 -	1040	1040	<b>E90-77-006-01-22</b>	A, 18			30	25					F11-77-006-01-VA	F11-77-006-01-HA	T
2.5 WRX STI AWD, 2.5 WRX STI 330S AWD, 2.5 STI CS400	04.10 -	1075	1040	<b>E90-77-009-01-22</b>	A, 18			20	5					F11-77-009-01-VA	F11-77-009-01-HA	T
<b>IMPREZA Schrägheck (GP)</b> <b>IMPREZA Hatchback (GP)</b> <i>Anti-Roll-Kit (Performance Stabilisatoren   Performance Sway Bars)</i>																
1.6 i AWD	06.12 -			<b>E40-77-011-01-11</b>	A, 45					26	22	nicht verstellbar not adjustable	2-fach verstellbar 2-way adjustable	AS41-77-011-01-VA	AS41-77-011-01-HA	T
<b>IMPREZA Station Wagon (GF)</b> <b>IMPREZA Estate (GF)</b> <i>Pro-Kit (Performance Fahrwerksfedern   Performance Springs)</i>																
1.6, 1.6 i, 1.6 i 4WD, 1.8 i, 1.8 i 4WD, 2.0, 2.0 Turbo GT 4WD, 2.0 i, 2.0 i 16V AWD, 2.0 i 4WD, 2.0 i Turbo 4WD	08.92 - 12.00	900	900	<b>E7705-140</b>	A, 18			30	30					F7705001	F7705002	T
<i>Anti-Roll-Kit (Performance Stabilisatoren   Performance Sway Bars)</i>																
1.6, 1.6 i, 1.6 i 4WD, 1.8 i, 1.8 i 4WD, 2.0, 2.0 Turbo GT 4WD, 2.0 i, 2.0 i 16V AWD, 2.0 i 4WD, 2.0 i Turbo 4WD	08.92 - 12.00			<b>E40-77-001-01-11</b>	A, 45					23	24	nicht verstellbar not adjustable	nicht verstellbar not adjustable	AS41-77-001-01-VA	AS41-77-001-01-HA	T
<i>Pro-Street-S (Gewindefahrwerke - höhenverstellbar   Coil-Overs-Adjustable Ride Height)</i>																
1.6, 1.6 i, 1.6 i 4WD, 1.8 i, 1.8 i 4WD, 2.0, 2.0 Turbo GT 4WD, 2.0 i, 2.0 i 16V AWD, 2.0 i 4WD, 2.0 i Turbo 4WD	08.92 - 12.00	900	900	<b>PSS65-77-001-01-22</b>	A, 24, 25, 45, 160			25-50	25-50							T
<b>IMPREZA Station Wagon (GD, GG)</b> <b>IMPREZA Estate (GD, GG)</b> <i>Pro-Kit (Performance Fahrwerksfedern   Performance Springs)</i>																
1.6, 2.0, 2.0 Turbo, 2.0 WRX Turbo	10.00 - 12.02	1030	960	<b>E10-77-002-04-22</b>	A, 18, 183			30-35	25-30					F11-77-002-03-VA	F11-77-002-04-HA	T
1.6 AWD, 2.0 AWD, 2.0 Turbo AWD, 2.0 WRX Turbo AWD, 2.0 WRX STI AWD	01.03 - 12.04	1030	960	<b>E10-77-002-06-22</b>	A, 18			30-35	25-30					F11-77-002-03-VA	F11-77-002-06-HA	T
<i>Anti-Roll-Kit (Performance Stabilisatoren   Performance Sway Bars)</i>																
2.0 WRX	10.00 - 12.02			<b>E40-77-001-02-11</b>	A, 45					23	24	nicht verstellbar not adjustable	nicht verstellbar not adjustable	AS41-77-001-01-VA	AS41-77-001-01-HA	T
2.0 WRX STI, 2.4 WRX STI, ohne MY2004 2.0 WRX STI, 2.4 WRX STI, without MY2004	01.03 - 01.05			<b>E40-77-001-03-11</b>	A, 45					23	24	nicht verstellbar not adjustable	nicht verstellbar not adjustable	AS41-77-001-01-VA	AS41-77-001-01-HA	T
<i>Pro-Street-S (Gewindefahrwerke - höhenverstellbar   Coil-Overs-Adjustable Ride Height)</i>																
1.6, 2.0, 2.0 Turbo, 2.0 WRX Turbo	10.00 - 12.02	970	960	<b>PSS65-77-001-02-22</b>	A, 24, 25, 45, 160			20-50	20-50							T
1.6, 2.0, 2.0 Turbo, 2.0 WRX Turbo, 2.0 i R, 2.5 WRX	01.03 - 12.07	990	960	<b>PSS65-77-001-03-22</b>	A, 24, 25, 45, 160			25-55	25-55							T
2.0 WRX STI	09.05 -	1030	960	<b>PSS65-77-001-04-22</b>	A, 24, 25, 45, 160			25-55	25-55							T
<b>IMPREZA Stufenheck (GC)</b> <b>IMPREZA Saloon (GC)</b> <i>Pro-Kit (Performance Fahrwerksfedern   Performance Springs)</i>																
1.6 i, 1.6 i AWD, 1.8 i, 1.8 i AWD, 2.0 AWD, 2.0 Turbo GT AWD, 2.0 i, 2.0 i AWD	08.92 - 12.00	900	900	<b>E7705-140</b>	A, 18, 183			30	30					F7705001	F7705002	T
<i>Anti-Roll-Kit (Performance Stabilisatoren   Performance Sway Bars)</i>																
1.6 i, 1.6 i AWD, 1.8 i, 1.8 i AWD, 2.0 AWD, 2.0 Turbo GT AWD, 2.0 i, 2.0 i AWD	08.92 - 12.00			<b>E40-77-001-01-11</b>	A, 45					23	24	nicht verstellbar not adjustable	nicht verstellbar not adjustable	AS41-77-001-01-VA	AS41-77-001-01-HA	T
<i>Pro-Street-S (Gewindefahrwerke - höhenverstellbar   Coil-Overs-Adjustable Ride Height)</i>																
1.6 i, 1.6 i AWD, 1.8 i, 1.8 i AWD, 2.0 AWD, 2.0 Turbo GT AWD, 2.0 i, 2.0 i AWD	08.92 - 12.00	900	900	<b>PSS65-77-001-01-22</b>	A, 24, 25, 45, 160			25-50	25-50							T
<b>IMPREZA Stufenheck (GD, GG)</b> <b>IMPREZA Saloon (GD, GG)</b> <i>Pro-Kit (Performance Fahrwerksfedern   Performance Springs)</i>																
1.6 AWD, 2.0 WRX Turbo, 2.0 i, 2.0 i Allrad <i>1.6 AWD, 2.0 WRX Turbo, 2.0 i, 2.0 i All-wheel Drive</i>	12.00 - 12.02	1030	960	<b>E10-77-002-04-22</b>	A, 18, 183			30-35	25-30					F11-77-002-03-VA	F11-77-002-04-HA	T
1.6, 2.0, 2.0 WRX STI, 2.5 WRX STI	01.03 - 12.04 -	1030	960	<b>E10-77-002-06-22</b>	A, 18			30-35	25-30					F11-77-002-03-VA	F11-77-002-06-HA	T
<i>Anti-Roll-Kit (Performance Stabilisatoren   Performance Sway Bars)</i>																
2.0 WRX Turbo	12.00 - 12.02			<b>E40-77-001-02-11</b>	A, 45					23	24	nicht verstellbar not adjustable	nicht verstellbar not adjustable	AS41-77-001-01-VA	AS41-77-001-01-HA	T
2.0 WRX STI, 2.0 WRX Turbo	01.03 - 01.05			<b>E40-77-001-03-11</b>	A, 45					23	24	nicht verstellbar not adjustable	nicht verstellbar not adjustable	AS41-77-001-01-VA	AS41-77-001-01-HA	T
<i>Pro-Street-S (Gewindefahrwerke - höhenverstellbar   Coil-Overs-Adjustable Ride Height)</i>																
1.6, 1.8, 2.0, 2.0 WRX Turbo	12.00 - 12.02	970	960	<b>PSS65-77-001-02-22</b>	A, 24, 25, 45, 160			20-50	20-50							T
1.6, 1.8, 2.0, 2.0 WRX Turbo, 2.5 WRX Turbo	01.03 - 12.07	990	960	<b>PSS65-77-001-03-22</b>	A, 24, 25, 45, 160			25-55	25-55							T
2.0 WRX STI, 2.5 WRX STI	09.05 -	1030	960	<b>PSS65-77-001-04-22</b>	A, 24, 25, 45, 160			25-55	25-55							T
<b>IMPREZA Stufenheck (GR)</b> <b>IMPREZA Saloon (GR)</b> <i>Pro-Kit (Performance Fahrwerksfedern   Performance Springs)</i>																
1.5 R, 2.0 i AWD	01.08 -	1040	1040	<b>E10-77-006-01-22</b>	A, 18			30	25					F11-77-006-01-VA	F11-77-006-01-HA	T

Modell	Baujahr	Achslast Vorne kg	Achslast Hinten kg	Artikel-Nr.	Hinweise	ab Nachtrag ...xx BE	bis Nachtrag ...xx BE	ca. Tieferl. Vorne mm	ca. Tieferl. Hinten mm	Ø Vorne mm	Ø Hinten mm	Verstellbarkeit Vorne	Verstellbarkeit Hinten	Ersatzteilbez. Vorne	Ersatzteilbez. Hinten	Gutachten
Model	Year	Front Axle Load kg	Rear Axle Load kg	Part-No.	Notes	from suppl. ...xx of type approval	to suppl. ...xx of type approval	ca. Lowering Front mm	ca. Lowering Rear mm	Ø Front mm	Ø Rear mm	Adjustable Front	Adjustable Rear	Spare Part Marking Front	Spare Part Marking Rear	Approval
<b>LEVORG</b> Pro-Kit (Performance Fahrwerksfedern   Performance Springs) 1.6 AWD, 2.0 AWD	05.15 -	1075	1040	<b>E10-77-021-01-22</b>	A, 18			20	20					F11-77-009-01-VA	F11-77-021-01-RA	T
<b>TREZIA</b> Pro-Kit (Performance Fahrwerksfedern   Performance Springs) 1.3	03.11 -	900	825	<b>E10-82-038-01-22</b>	A, 18, 20			20	20					F11-82-019-02-VA	F11-82-019-01-HA	T
1.4 D	03.11 -	900	825	<b>E10-82-038-02-22</b>	A, 18, 20			20	20					F11-82-033-01-VA	F11-82-019-01-HA	T
<b>WRX Stufenheck (GJ)</b> <b>WRX Saloon (GJ)</b> Pro-Kit (Performance Fahrwerksfedern   Performance Springs) STI 2.5 AWD	06.14 -	1075	1040	<b>E10-77-021-01-22</b>	A, 18			15-20	10					F11-77-009-01-VA	F11-77-021-01-RA	T
2.5WRX STI AWD	01.11 -	1070	1040	<b>E10-77-009-01-22</b>	A, 18			20	5					F11-77-009-01-VA	F11-77-021-01-HA	T
<b>B12 Pro-Kit (Performance Komplettfahrwerke   Performance Springs+Shocks)</b> STI 2.5 AWD	06.14 -	1075	1040	<b>E90-77-021-01-22</b>	A, 18			15-20	10					F11-77-009-01-VA	F11-77-021-01-RA	
<b>xv</b> Pro-Kit (Performance Fahrwerksfedern   Performance Springs) 2.0 D	03.12 -	1075	1060	<b>E10-77-010-02-22</b>	A, 18			25	20					F11-77-010-02-VA	F11-77-010-01-HA	T
<b>Anti-Roll-Kit (Performance Stabilisatoren   Performance Sway Bars)</b> 1.6 i, 2.0 D, 2.0 i	03.12 -			<b>E40-77-011-01-11</b>	A, 45					26	22	nicht verstellbar not adjustable	2-fach verstellbar 2-way adjustable	AS41-77-011-01-VA	AS41-77-011-01-HA	T
<b>ERTIGA</b> Pro-Kit (Performance Fahrwerksfedern   Performance Springs) 1.4 VVT	04.12 -			<b>E10-80-012-01-22</b>	A, 18, 20			25	25					F11-80-012-01-VA	F11-80-012-01-HA	E
<b>JIMNY (FJ)</b> Pro-Lift-Kit (Performance Höherlegung   Performance Lift Springs) 1.3 16V 4x4, 1.3 16V 4WD, 1.3 4WD, 1.3 4x4	08.05 -	680	790	<b>E30-80-003-02-22</b>	A, 18			+20-25	+20-25					F31-80-003-02-FA	F31-80-003-02-RA	T
<b>KIZASHI (FR)</b> Pro-Kit (Performance Fahrwerksfedern   Performance Springs) 2.4	10.10 -	1200	1100	<b>E10-80-011-01-22</b>	A, 18, 20			20	20					F11-80-011-01-VA	F11-80-011-01-HA	T
<b>SWIFT III (MZ, EZ)</b> Pro-Kit (Performance Fahrwerksfedern   Performance Springs) 1.3, 1.3 DDiS, 1.5, 1.6	02.05 -	830	800	<b>E10-80-007-01-22</b>	A, 18, 20			25	25					F11-80-007-01-VA	F11-80-007-01-HA	T
<b>SWIFT IV (FZ, NZ)</b> Pro-Kit (Performance Fahrwerksfedern   Performance Springs) 1.2, 1.4, 1.6	10.10 -	850	830	<b>E10-80-010-01-22</b>	A, 18, 20			30	20					F11-80-010-01-VA	F11-80-010-01-HA	T
1.3 DDiS	10.10 -	850	830	<b>E10-80-010-02-22</b>	A, 18, 20			25	20					F11-80-010-02-VA	F11-80-010-01-HA	T
<b>B12 Pro-Kit (Performance Komplettfahrwerke   Performance Springs+Shocks)</b> 1.2, 1.4, 1.6	10.10 -	850	830	<b>E90-80-010-01-22</b>	A, 18, 20			30	20					F11-80-010-01-VA	F11-80-010-01-HA	T
1.3 DDiS	10.10 -	850	830	<b>E90-80-010-02-22</b>	A, 18, 20			25	20					F11-80-010-02-VA	F11-80-010-01-HA	T
<b>SX4 (EY, GY)</b> Pro-Kit (Performance Fahrwerksfedern   Performance Springs) 1.5, 1.5 VVT, 1.6, 1.6 DDiS, 1.6 VVT, 1.9 DDiS	06.06 -	870	880	<b>E10-80-009-01-22</b>	A, 18, 20			25	25					F11-80-009-01-VA	F11-80-009-01-HA	T
<b>SX4 Stufenheck (GY)</b> <b>SX4 Saloon (GY)</b> Pro-Kit (Performance Fahrwerksfedern   Performance Springs) 1.6	10.07 -	870	880	<b>E10-80-009-01-22</b>	A, 18, 20			25	25					F11-80-009-01-VA	F11-80-009-01-HA	T
<b>VITARA (LY)</b> Pro-Kit (Performance Fahrwerksfedern   Performance Springs) 1.4, 1.4 AllGrip, 1.6, 1.6 AllGrip	02.15 -	1040	910	<b>E10-80-013-01-22</b>	A, 18			25	25					F11-80-013-01-FA	F11-80-013-01-RA	T
1.6 DDiS, 1.6 DDiS AllGrip	02.15 -	1040	910	<b>E10-80-013-02-22</b>	A, 18			25	25					F11-80-013-02-FA	F11-80-013-01-RA	T
<b>Pro-Lift-Kit (Performance Höherlegung   Performance Lift Springs)</b> 1.4, 1.4 AllGrip, 1.6, 1.6 AllGrip	02.15 -	1040	910	<b>E30-80-013-01-22</b>	A, 18			+25	+25					F31-80-013-01-FA	F31-80-013-01-RA	T
1.6 DDiS, 1.6 DDiS AllGrip	02.15 -	1040	910	<b>E30-80-013-02-22</b>	A, 18			+25	+25					F31-80-013-02-FA	F31-80-013-01-RA	T
<b>Alphard / Vellfire (GGH2_, ANH2_, ATH2_)</b> Pro-Kit (Performance Fahrwerksfedern   Performance Springs) 2.4, 2.4 Hybrid, 2.4 4WD, 3.5, 3.5 4WD	04.08 -			<b>E10-82-055-01-22</b>	A, 18, 210			30	30					F11-82-055-01-FA	F11-82-055-01-RA	E
<b>AURIS (NRE15_, ZZE15_, ADE15_, ZRE15_, NDE15_)</b> Pro-Kit (Performance Fahrwerksfedern   Performance Springs) 1.8 Hybrid	09.10 -	1020	980	<b>E10-82-024-08-22</b>	A, 18, 20			30	25					F11-82-024-05-VA	F11-82-024-08-HA	T
1.4 D-4D, 1.4 VVTi, 1.6, 1.6 VVTi, 1.8, 1.8 VVTi	10.06 -	1020	1010	<b>E10-82-024-05-22</b>	A, 18, 20			30	30					F11-82-024-05-VA	F11-82-024-05-HA	T
2.0 D-4D	03.07 -	1100	1010	<b>E10-82-024-06-22</b>	A, 18, 20			30	30					F11-82-024-06-VA	F11-82-024-05-HA	T
2.2 D	03.07 -	1100	1010	<b>E10-82-024-07-22</b>	A, 18, 20			20	20					F11-82-024-06-VA	F11-82-024-07-HA	T
<b>AURIS (ZWE18_, NZE18_, ZRE18_)</b> Pro-Kit (Performance Fahrwerksfedern   Performance Springs) 1.3, 1.4 D-4D	10.12 -	1020	1010	<b>E10-82-047-01-22</b>	A, 18, 20, 171			30	25					F11-82-047-01-VA	F11-82-024-05-HA	T
1.2, 1.6	10.12 -	1020	1010	<b>E10-82-047-02-22</b>	A, 18, 20, 170			30	25					F11-82-047-01-VA	F11-82-024-07-HA	T
1.8 Hybrid	10.12 -	1080	1010	<b>E10-82-047-04-22</b>	A, 18, 20, 170			30	25					F11-82-024-05-VA	F11-82-021-01-HA	T
1.6 D-4D, 2.0 D-4D	10.12 -	1080	1010	<b>E10-82-047-03-22</b>	A, 18, 20, 170			30	25					F11-82-024-06-VA	F11-82-024-07-HA	T

Modell	Baujahr	Achslast Vorne kg	Achslast Hinten kg	Artikel-Nr.	Hinweise	ab Nachtrag ...xx BE	bis Nachtrag ...xx BE	ca. Tieferl. Vorne mm	ca. Tieferl. Hinten mm	Ø Vorne mm	Ø Hinten mm	Verstellbarkeit Vorne	Verstellbarkeit Hinten	Ersatzteilbez. Vorne	Ersatzteilbez. Hinten	Gutachten
Model	Year	Front Axle Load kg	Rear Axle Load kg	Part-No.	Notes	from suppl. ...xx of type approval	to suppl. ...xx of type approval	ca. Lowering Front mm	ca. Lowering Rear mm	Ø Front mm	Ø Rear mm	Adjustable Front	Adjustable Rear	Spare Part Marking Front	Spare Part Marking Rear	Approval
<b>AURIS TOURING SPORTS (ADE18., ZWE18., ZRE18.)</b> Pro-Kit (Performance Fahrwerksfedern   Performance Springs) 1.3, 1.4 D-4D	07.13 -	1020	1010	E10-82-047-05-22	A, 18, 20, 171			25	25					F11-82-047-01-VA	F11-82-024-08-HA	T
1.2, 1.6	07.13 -	1020	1010	E10-82-047-06-22	A, 18, 20, 170			20	20					F11-82-047-01-VA	F11-82-021-01-HA	T
1.6 D-4D, 2.0 D-4D	07.13 -	1080	1010	E10-82-047-07-22	A, 18, 20, 170			20	20					F11-82-024-06-VA	F11-82-021-01-HA	T
1.8 Hybrid	07.13 -	1080	1010	E10-82-047-08-22	A, 18, 20, 170			20	20					F11-82-024-05-VA	F11-82-021-03-HA	T
<b>AURIS VAN Kasten (NDE15.)</b> AURIS VAN Box (NDE15.) Pro-Kit (Performance Fahrwerksfedern   Performance Springs) 1.4 D-4D	03.07 - 04.13	1020	1010	E10-82-024-05-22	A, 18, 20			30	30					F11-82-024-05-VA	F11-82-024-05-HA	T
<b>AVENSIS (AZT22., ZTT22.)</b> Pro-Kit (Performance Fahrwerksfedern   Performance Springs) 1.6, 1.6 VVT-i, 1.8, 1.8 VVT-i, 1.9 D, 2.0, 2.0 D, 2.0 D-4D, 2.0 TD, 2.0 VVT-i	09.97 - 02.03	1010	970	E8255-140	A, 18, 20			30	30					F8255001	F8255002	T
<b>AVENSIS (T25.)</b> Pro-Kit (Performance Fahrwerksfedern   Performance Springs) 1.6 VVT-i, 1.8	04.03 - 11.08	1020	1035	E10-82-016-01-22	A, 18, 20			25	25					F11-82-016-01-VA	F11-82-016-01-HA	T
2.0 D-4D, 2.2 D-4D, 2.2 D-CAT, 2.2 TD	04.03 - 11.08	1070	1035	E10-82-016-03-22	A, 18, 20			25	25					F11-82-016-03-VA	F11-82-016-01-HA	T
<b>AVENSIS Kombi (T25)</b> AVENSIS Estate (T25) Pro-Kit (Performance Fahrwerksfedern   Performance Springs) 1.6 VVT-i, 1.8	04.03 - 11.08	1020	1035	E10-82-016-04-22	A, 18, 20			25	25					F11-82-016-01-VA	F11-82-016-04-HA	T
2.0 D-4D, 2.2 D-4D, 2.2 D-CAT, 2.2 TD	04.03 - 11.08	1070	1035	E10-82-016-06-22	A, 18, 20			25	25					F11-82-016-03-VA	F11-82-016-04-HA	T
<b>AVENSIS Liftback (AT22., ST22.)</b> Pro-Kit (Performance Fahrwerksfedern   Performance Springs) 1.6, 1.6 VVT-i, 1.8, 1.8 VVT-i, 2.0, 2.0 D, 2.0 D-4D, 2.0 TD, 2.0 VVT-i	09.97 - 02.03	1010	970	E8255-140	A, 18, 20			30	30					F8255001	F8255002	T
<b>AVENSIS Station Wagon (ZRT27, ADT27)</b> AVENSIS Estate (ZRT27, ADT27) Pro-Kit (Performance Fahrwerksfedern   Performance Springs) 1.6, 1.8, 2.0	02.09 -	1215	1135	E10-82-021-03-22	A, 18, 20			20-25	25					F11-82-021-01-VA	F11-82-021-03-HA	T
1.6 D-4D, 2.0 D-4D, 2.2 D-4D	02.09 -	1215	1135	E10-82-021-04-22	A, 18, 20			20-25	25					F11-82-021-02-VA	F11-82-021-03-HA	T
<b>AVENSIS Stufenheck (T25)</b> AVENSIS Saloon (T25) Pro-Kit (Performance Fahrwerksfedern   Performance Springs) 1.6 VVT-i, 1.8	04.03 - 11.08	1020	1035	E10-82-016-01-22	A, 18, 20			25	25					F11-82-016-01-VA	F11-82-016-01-HA	T
2.0 D-4D, 2.2 D-4D, 2.2 D-CAT, 2.2 TD	04.03 - 11.08	1070	1035	E10-82-016-03-22	A, 18, 20			25	25					F11-82-016-03-VA	F11-82-016-01-HA	T
<b>AVENSIS Stufenheck (ZRT27, ADT27)</b> AVENSIS Saloon (ZRT27, ADT27) Pro-Kit (Performance Fahrwerksfedern   Performance Springs) 1.6, 1.8, 2.0	02.09 -	1215	1135	E10-82-021-01-22	A, 18, 20			20-25	25					F11-82-021-01-VA	F11-82-021-01-HA	T
1.6 D-4D, 2.0 D-4D, 2.2 D-4D	02.09 -	1215	1135	E10-82-021-02-22	A, 18, 20			20-25	25					F11-82-021-02-VA	F11-82-021-01-HA	T
<b>AVENSIS VERSO (CLM2., ACM2.)</b> Pro-Kit (Performance Fahrwerksfedern   Performance Springs) 2.0 D-4D, 2.0 VVT-i	08.01 - 11.09	1230	1230	E10-82-005-01-22	A, 18, 20			30	30					F11-82-005-01-VA	F11-82-005-01-HA	T
<b>AYGO (PAB4., KGB4.)</b> Pro-Kit (Performance Fahrwerksfedern   Performance Springs) 1.0, 1.2	05.14 -	695	695	E10-82-020-03-22	A, 18, 20			20-25	30					F11-70-008-01-VA	F11-70-008-01-HA	T
<b>AYGO (WNB1., KGB1.)</b> Pro-Kit (Performance Fahrwerksfedern   Performance Springs) 1.0, 1.4 HDi	07.05 -	695	695	E10-82-020-03-22	A, 18, 20			30	30					F11-70-008-01-VA	F11-70-008-01-HA	T
<b>B12 Pro-Kit (Performance Komplettfahrwerke   Performance Springs+Shocks)</b> 1.0, 1.4 HDi	07.05 -	695	695	E90-82-020-03-22	A, 18, 20, 78, 161			30	30					F11-70-008-01-VA	F11-70-008-01-HA	T
<b>CAMRY (MCV3., ACV3., XV3.)</b> Pro-Kit (Performance Fahrwerksfedern   Performance Springs) 2.4 VVT-i, 2.4 VVTi LE, 3.0 V6	11.01 - 11.06	1200	1200	E10-82-011-02-22	A, 18, 20			30	30					F11-82-011-02-VA	F11-82-011-02-HA	T
<b>CAMRY Stufenheck (XV4.)</b> CAMRY Saloon (XV 4.) Pro-Kit (Performance Fahrwerksfedern   Performance Springs) 2.0 VVT-i, 2.4 VVTi, 2.4 VVTi Hybrid, 2.5 VVTi, 3.5	01.06 - 09.11			E10-82-027-04-22	A, 18, 20, 210			30	30					F11-82-027-04-VA	F11-82-027-04-HA	E
<b>CAMRY Stufenheck (AVV5., XV5.)</b> CAMRY Saloon (AVV5., XV 5.) Pro-Kit (Performance Fahrwerksfedern   Performance Springs) 2.0, 2.4 Hybrid, 2.5 Hybrid, 2.5, 3.5, 3.5 VVTi	09.11 -			E10-82-046-01-22	A, 18, 20, 210			30	30					F11-82-046-01-VA	F11-82-046-01-HA	E
<b>CELICA (ZZT23.)</b> Pro-Kit (Performance Fahrwerksfedern   Performance Springs) 1.8 16V TS, 1.8 16V VT-i	08.99 - 09.05	960	945	E8261-140	A, 18, 20			30	30					F8261001	F8261002	T
<b>COROLLA (E9.)</b> Pro-Kit (Performance Fahrwerksfedern   Performance Springs) 1.3, 1.3 i, 1.6, 1.6 XL, 1.6 i, 1.8 D	05.87 - 06.93	815	850	E8206-140	A, 18, 20			30	30					F8206001	F8206002	T
<b>COROLLA (E10.)</b> Pro-Kit (Performance Fahrwerksfedern   Performance Springs) 1.3 12V, 1.3 XLI, 1.3 XLI 16V, 1.6, 1.6 Si, 1.8 i, 2.0 D	05.92 - 04.97	925	925	E8230-140	A, 18, 20			30	30					F8230001	F8230002	T



Modell	Baujahr	Achslast Vorne kg	Achslast Hinten kg	Artikel-Nr.	Hinweise	ab Nachtrag ...xx BE	bis Nachtrag ...xx BE	ca. Tieferl. Vorne mm	ca. Tieferl. Hinten mm	Ø Vorne mm	Ø Hinten mm	Verstellbarkeit Vorne	Verstellbarkeit Hinten	Ersatzteilbez. Vorne	Ersatzteilbez. Hinten	Gutachten
Model	Year	Front Axle Load kg	Rear Axle Load kg	Part-No.	Notes	from suppl. ...xx of type approval	to suppl. ...xx of type approval	ca. Lowering Front mm	ca. Lowering Rear mm	Ø Front mm	Ø Rear mm	Adjustable Front	Adjustable Rear	Spare Part Marking Front	Spare Part Marking Rear	Approval
<b>COROLLA (E11)</b> Pro-Kit (Performance Fahrwerksfedern   Performance Springs) 1.4, 1.4 16V, 1.5, 1.6, 1.8, 1.9 D, 2.0, 2.0 D4-D	04.97 - 12.01	920	920	E8250-140	A, 18, 20			30	30					F8250001	F8250002	T
<b>COROLLA (ZDE12., NDE12., ZDE12.)</b> Pro-Kit (Performance Fahrwerksfedern   Performance Springs) 1.4 VVT-i, 1.6 VVT-i, 1.8 VVT-i TS, 1.8 VVTi	01.02 - 02.07	1000	970	E10-82-012-02-22	A, 18, 20			30	30					F11-82-012-02-VA	F11-82-012-02-HA	T
1.4 D, 2.0 D-4D	01.02 - 02.07	1000	970	E10-82-012-03-22	A, 18, 20			30	30					F11-82-012-03-VA	F11-82-012-02-HA	T
<b>B12 Pro-Kit (Performance Komplettfahrwerke   Performance Springs+Shocks)</b> 1.4 VVT-i, 1.6 VVT-i, 1.8 VVT-i TS, 1.8 VVTi	01.02 - 02.07	1000	970	E90-82-012-02-22	A, 18, 20, 78, 153,	161		30	30					F11-82-012-02-VA	F11-82-012-02-HA	T
1.4 D, 2.0 D-4D	01.02 - 02.07	1000	970	E90-82-012-03-22	A, 18, 20, 78, 153,	161		30	30					F11-82-012-03-VA	F11-82-012-02-HA	T
<b>COROLLA Compact (E9)</b> Pro-Kit (Performance Fahrwerksfedern   Performance Springs) 1.3, 1.6, 1.6 GTi, 1.6 XL, 1.6 i, 1.8 D	05.87 - 04.92	815	850	E8206-140	A, 18, 20			30	30					F8206001	F8206002	T
<b>COROLLA Compact (E10)</b> Pro-Kit (Performance Fahrwerksfedern   Performance Springs) 1.3 12V, 1.3 XLI, 1.3 XLI 16V, 1.6 Si, 1.8 GT, 2.0 D	07.92 - 04.97	925	925	E8230-140	A, 18, 20			30	30					F8230001	F8230002	T
<b>COROLLA Compact (E11)</b> Pro-Kit (Performance Fahrwerksfedern   Performance Springs) 1.4, 1.5, 1.6, 1.8, 1.9 D, 2.0, 2.0 D4-D	04.97 - 01.02	920	920	E8250-140	A, 18, 20			30	30					F8250001	F8250002	T
<b>COROLLA Wagon (E11)</b> Pro-Kit (Performance Fahrwerksfedern   Performance Springs) 1.4, 1.4 16V, 1.5, 1.6, 1.8, 1.9 D, 2.0, 2.0 D4-D	04.97 - 01.02	920	920	E8250-140	A, 18, 20			30	30					F8250001	F8250002	T
<b>COROLLA Kombi (E12J., E12T.)</b> <b>COROLLA Estate (E12J., E12T.)</b> Pro-Kit (Performance Fahrwerksfedern   Performance Springs) 1.4 VVT-i, 1.6 VVT-i, 1.8	01.02 - 02.07	1000	970	E10-82-012-02-22	A, 18, 20			30	30					F11-82-012-02-VA	F11-82-012-02-HA	T
1.4 D4-D, 2.0 D-4D	01.02 - 02.07	1000	970	E10-82-012-03-22	A, 18, 20			30	30					F11-82-012-03-VA	F11-82-012-02-HA	T
<b>B12 Pro-Kit (Performance Komplettfahrwerke   Performance Springs+Shocks)</b> 1.4 VVT-i, 1.6 VVT-i, 1.8	01.02 - 02.07	1000	970	E90-82-012-02-22	A, 18, 20, 78, 153,	161		30	30					F11-82-012-02-VA	F11-82-012-02-HA	T
1.4 D4-D, 2.0 D-4D	01.02 - 02.07	1000	970	E90-82-012-03-22	A, 18, 20, 78, 153,	161		30	30					F11-82-012-03-VA	F11-82-012-02-HA	T
<b>COROLLA Liftback (E9)</b> Pro-Kit (Performance Fahrwerksfedern   Performance Springs) 1.3, 1.3 i, 1.6, 1.6 GTi, 1.8 D	07.87 - 06.93	815	850	E8206-140	A, 18, 20			30	30					F8206001	F8206002	T
<b>COROLLA Liftback (E10)</b> Pro-Kit (Performance Fahrwerksfedern   Performance Springs) 1.3 12V, 1.3 XLI, 1.6 GLI, 1.8 GT, 2.0 D	07.92 - 04.97	925	925	E8230-140	A, 18, 20			30	30					F8230001	F8230002	T
<b>COROLLA Liftback (E11)</b> Pro-Kit (Performance Fahrwerksfedern   Performance Springs) 1.4, 1.6, 1.8, 1.9 D, 2.0, 2.0 D4-D	04.97 - 01.02	920	920	E8250-140	A, 18, 20			30	30					F8250001	F8250002	T
<b>COROLLA Stufenheck (E12J., E12T.)</b> <b>COROLLA Saloon (E12J., E12T.)</b> Pro-Kit (Performance Fahrwerksfedern   Performance Springs) 1.4 VVT-i, 1.6 VVT-i, 1.8	11.01 - 07.07	1000	970	E10-82-012-02-22	A, 18, 20			30	30					F11-82-012-02-VA	F11-82-012-02-HA	T
1.4 D-4D, 2.0 D-4D	08.02 - 07.07	1000	970	E10-82-012-03-22	A, 18, 20			30	30					F11-82-012-03-VA	F11-82-012-02-HA	T
<b>B12 Pro-Kit (Performance Komplettfahrwerke   Performance Springs+Shocks)</b> 1.4 VVT-i, 1.6 VVT-i, 1.8	11.01 - 07.07	1000	970	E90-82-012-02-22	A, 18, 20, 78, 153,	161		30	30					F11-82-012-02-VA	F11-82-012-02-HA	T
1.4 D-4D, 2.0 D-4D	08.02 - 07.07	1000	970	E90-82-012-03-22	A, 18, 20, 78, 153,	161		30	30					F11-82-012-03-VA	F11-82-012-02-HA	T
<b>COROLLA Stufenheck (E15)</b> <b>COROLLA Saloon (E15)</b> Pro-Kit (Performance Fahrwerksfedern   Performance Springs) 1.4, 1.6, 1.8, 1.8 VVTi, 1.4 D	01.07 -	1020	1010	E10-82-024-05-22	A, 18, 20			30	30					F11-82-024-05-VA	F11-82-024-05-HA	T
2.0 D-4D	01.07 -	1100	1010	E10-82-024-06-22	A, 18, 20			30	30					F11-82-024-06-VA	F11-82-024-05-HA	T
<b>COROLLA Verso (ZDE12., CDE12.)</b> Pro-Kit (Performance Fahrwerksfedern   Performance Springs) 1.4 VVT-i, 1.6 VVT-i, 1.8, 1.8 VVT-i	09.01 - 05.04	1000	970	E10-82-012-02-22	A, 18, 20			30	30					F11-82-012-02-VA	F11-82-012-02-HA	T
1.4 D-4D, 2.0 D-4D	09.01 - 05.04	1000	970	E10-82-012-03-22	A, 18, 20			30	30					F11-82-012-03-VA	F11-82-012-02-HA	T
<b>B12 Pro-Kit (Performance Komplettfahrwerke   Performance Springs+Shocks)</b> 1.4 VVT-i, 1.6 VVT-i, 1.8 VVT-i	01.02 - 12.03	1000	970	E90-82-012-02-22	A, 18, 20, 78, 153,	161		30	30					F11-82-012-02-VA	F11-82-012-02-HA	T
1.4 D-4D, 2.0 D-4D	01.02 - 12.03	1000	970	E90-82-012-03-22	A, 18, 20, 78, 153,	161		30	30					F11-82-012-03-VA	F11-82-012-02-HA	T
<b>GT 86 Coupe (ZN6)</b> Pro-Kit (Performance Fahrwerksfedern   Performance Springs) 2.0 GT	03.12 -	876	943	E10-82-043-01-22	A, 18, 20			25	20					F11-82-043-01-VA	F11-82-043-01-HA	T
<b>B12 Pro-Kit (Performance Komplettfahrwerke   Performance Springs+Shocks)</b> 2.0 GT	03.12 -	876	943	E90-82-043-01-22	A, 18, 20, 78, 161			25	20					F11-82-043-01-VA	F11-82-043-01-HA	T
<b>Pro-Street-S (Gewindefahrwerke - höhenverstellbar   Coil-Overs-Adjustable Ride Height)</b> 2.0 GT	03.12 -	876	943	PSS65-82-043-01-22	A, 23, 25, 45, 160			20-50	25-55							T
<b>IQ (KGJ1., NGJ1.)</b> Pro-Kit (Performance Fahrwerksfedern   Performance Springs) 1.0	01.09 -	670	630	E10-82-034-01-22	A, 18, 20			25	30					F11-82-034-01-VA	F11-82-034-01-HA	T

TOYOTA

TOYOTA

Modell	Baujahr	Achslast Vorne kg	Achslast Hinten kg	Artikel-Nr.	Hinweise	ab Nachtrag ...xx BE	bis Nachtrag ...xx BE	ca. Tieferl. Vorne mm	ca. Tieferl. Hinten mm	Ø Vorne mm	Ø Hinten mm	Verstellbarkeit Vorne	Verstellbarkeit Hinten	Ersatzteilbez. Vorne	Ersatzteilbez. Hinten	Gutachten
Model	Year	Front Axle Load kg	Rear Axle Load kg	Part-No.	Notes	from suppl. ...xx of type approval	to suppl. ...xx of type approval	ca. Lowering Front mm	ca. Lowering Rear mm	Ø Front mm	Ø Rear mm	Adjustable Front	Adjustable Rear	Spare Part Marking Front	Spare Part Marking Rear	Approval
<b>MR 2 III (ZZW3)</b> Pro-Kit (Performance Fahrwerksfedern   Performance Springs) 1.8 16V VT-i	10.99 - 06.07	540	735	E10-82-001-01-22	A, 18, 20			30	30					F11-82-001-01-VA	F11-82-001-01-HA	T
<b>PRIUS PLUS (ZVW4)</b> Pro-Kit (Performance Fahrwerksfedern   Performance Springs) 1.8 Hybrid	03.12 -	1110	1110	E10-82-045-01-22	A, 18, 20			25	20					F11-82-045-01-VA	F11-82-045-01-HA	T
<b>URBAN CRUISER (NSP1_, NLP1_, ZSP1_, NCP11_)</b> Pro-Kit (Performance Fahrwerksfedern   Performance Springs) 1.33	04.09 -	895	825	E10-82-033-01-22	A, 18, 20			20	25					F11-82-033-01-VA	F11-82-033-01-HA	T
<b>VERSO S (NLP12_, NCP12_, NSP12_)</b> Pro-Kit (Performance Fahrwerksfedern   Performance Springs) 1.33, 1.5	11.10 -	900	825	E10-82-038-01-22	A, 18, 20			20	20					F11-82-019-02-VA	F11-82-019-01-HA	T
1.4 D4-D	11.10 -	900	825	E10-82-038-02-22	A, 18, 20			20	20					F11-82-033-01-VA	F11-82-019-01-HA	T
<b>VIOS (SCP4_, NCP4_, AXP4_)</b> Pro-Kit (Performance Fahrwerksfedern   Performance Springs) 1.3, 1.5, 1.5 VVTi	07.02 - 01.08	755	755	E8260-140	A, 18, 20			30	30					F8260001	F8260002	E
<b>VIOS/YARIS Stufenheck (ZSP9_, NCP9_)</b> <b>VIOS/YARIS Saloon (ZSP9_, NCP9_)</b> Pro-Kit (Performance Fahrwerksfedern   Performance Springs) 1.0, 1.3	08.07 -	895	905	E10-82-019-01-22	A, 18, 20			25	25					F11-82-019-01-VA	F11-82-019-01-HA	T
<b>YARIS (SCP1_, NLP1_, NCP1_)</b> Pro-Kit (Performance Fahrwerksfedern   Performance Springs) 1.0 16V, 1.3, 1.3 16V, 1.5 TS, 1.5 VVT-i TS, 1.4 D4-D	04.99 - 09.05	755	755	E8260-140	A, 18, 20			30	30					F8260001	F8260002	T
<b>YARIS (SCP9_, NSP9_, KSP9_, NCP9_, ZSP9_)</b> Pro-Kit (Performance Fahrwerksfedern   Performance Springs) 1.0 VVT-i, 1.3 VVT-i, 1.33 VVT-i	11.05 -	895	905	E10-82-019-01-22	A, 18, 20			25	25					F11-82-019-01-VA	F11-82-019-01-HA	T
1.4 D-4D, 1.5 Hybrid	01.06 -	895	905	E10-82-019-02-22	A, 18, 20			25	25					F11-82-019-02-VA	F11-82-019-01-HA	T
<b>B12 Pro-Kit (Performance Komplettfahrwerke   Performance Springs+Shocks)</b> 1.0 VVT-i, 1.3 VVT-i, 1.33 VVT-i	11.05 -	895	905	E90-82-019-01-22	A, 18, 20, 78, 161			25	25					F11-82-019-01-VA	F11-82-019-01-HA	T
1.4 D-4D	01.06 -	895	905	E90-82-019-02-22	A, 18, 20, 78, 161			25	25					F11-82-019-02-VA	F11-82-019-01-HA	T
<b>YARIS (NHP13_, NSP13_, NCP13_, KSP13_, NLP13_)</b> Pro-Kit (Performance Fahrwerksfedern   Performance Springs) 1.0, 1.3, 1.3 VVT-i, 1.5	12.10 -	850	825	E10-82-040-01-22	A, 18, 20			25	25					F11-82-040-01-VA	F11-82-040-01-HA	T
1.4 D-4D, 1.5 Hybrid	09.11 -	895	825	E10-82-040-02-22	A, 18, 20			25	25					F11-82-040-02-VA	F11-82-040-01-HA	T
<b>VIVA</b> Pro-Kit (Performance Fahrwerksfedern   Performance Springs) 1.0	01.15 -	740	710	E10-23-016-01-22	A, 18, 20			30	30					F11-23-016-01-FA	F11-23-016-01-RA	T
<b>BEETLE (5C1)</b> Pro-Kit (Performance Fahrwerksfedern   Performance Springs) 1.2 TSI, 1.2 TSI 16V	10.11 -	980	820	E10-85-039-01-22	A, 18, 20, 171			30	30					F11-79-004-01-VA	F11-35-010-01-HA	T
1.4 TSI, 1.6 TDI	10.11 -	980	820	E10-85-039-01-22	A, 18, 20, 171			20	30					F11-79-004-01-VA	F11-35-010-01-HA	T
1.4 TSI, 2.0 TSI, 1.6 TDI, 2.0 TDI	10.11 -	1080	820	E10-85-039-02-22	A, 18, 20, 171			30	30					F11-15-007-01-VA	F11-35-010-01-HA	T
1.2 TSI, 1.2 TSI 16V	10.11 -	980	880	E10-85-039-03-22	A, 18, 20, 170			30	30					F11-79-004-01-VA	F11-15-001-01-HA	T
1.4 TSI, 1.6 TDI	10.11 -	980	880	E10-85-039-03-22	A, 18, 20, 170			20	30					F11-79-004-01-VA	F11-15-001-01-HA	T
1.4 TSI, 2.0 TSI, 1.6 TDI, 2.0 TDI	10.11 -	1080	880	E10-85-039-04-22	A, 18, 20, 170			30	30					F11-15-007-01-VA	F11-15-001-01-HA	T
<b>B12 Pro-Kit (Performance Komplettfahrwerke   Performance Springs+Shocks)</b> 1.2 TSI, 1.2 TSI 16V	10.11 -	980	820	E90-85-039-01-22	A, 18, 20, 34, 78, 161, 171, 200			30	30					F11-79-004-01-VA	F11-35-010-01-HA	T
1.4 TSI, 1.6 TDI	10.11 -	980	820	E90-85-039-01-22	A, 18, 20, 34, 78, 161, 171, 200			20	30					F11-79-004-01-VA	F11-35-010-01-HA	T
1.4 TSI, 2.0 TSI, 1.6 TDI, 2.0 TDI	10.11 -	1080	820	E90-85-039-02-22	A, 18, 20, 34, 78, 161, 171, 200			30	30					F11-15-007-01-VA	F11-35-010-01-HA	T
1.2 TSI, 1.2 TSI 16V	10.11 -	980	880	E90-85-039-03-22	A, 18, 20, 34, 78, 161, 170, 201			30	30					F11-79-004-01-VA	F11-15-001-01-HA	T
1.4 TSI, 1.6 TDI	10.11 -	980	880	E90-85-039-03-22	A, 18, 20, 34, 78, 161, 170, 201			20	30					F11-79-004-01-VA	F11-15-001-01-HA	T
1.4 TSI, 2.0 TSI, 1.6 TDI, 2.0 TDI	10.11 -	1080	880	E90-85-039-04-22	A, 18, 20, 34, 78, 161, 170, 201			30	30					F11-15-007-01-VA	F11-15-001-01-HA	T

VAUXHALL

VAUXHALL

VOLKSWAGEN

VOLKSWAGEN

Modell	Baujahr	Achslast Vorne kg	Achslast Hinten kg	Artikel-Nr.	Hinweise	ab Nachtrag ...xx BE	bis Nachtrag ...xx BE	ca. Tieferl. Vorne mm	ca. Tieferl. Hinten mm	Ø Vorne mm	Ø Hinten mm	Verstellbarkeit Vorne	Verstellbarkeit Hinten	Ersatzteilbez. Vorne	Ersatzteilbez. Hinten	Gutachten
Model	Year	Front Axle Load kg	Rear Axle Load kg	Part-No.	Notes	from suppl. ...xx of type approval	to suppl. ...xx of type approval	ca. Lowering Front mm	ca. Lowering Rear mm	Ø Front mm	Ø Rear mm	Adjustable Front	Adjustable Rear	Spare Part Marking Front	Spare Part Marking Rear	Approval
<b>BEETLE Cabriolet (5C7)</b> <b>Pro-Kit (Performance Fahrwerksfedern   Performance Springs)</b> 1.4 TSI, 1.6 TDI, 2.0 TSI	12.12 -	980	880	<b>E10-85-039-07-22</b>	A, 18, 20, 170			30	30					F11-79-004-01-VA	F11-85-022-01-HA	T
1.4 TSI, 2.0 TSI, 1.6 TDI, 2.0 TDI	12.12 -	1080	880	<b>E10-85-039-08-22</b>	A, 18, 20, 170			30	30					F11-15-007-01-VA	F11-85-022-01-HA	T
1.2 TSI, 1.2 TSI 16V	12.12 -	980	820	<b>E10-85-039-05-22</b>	A, 18, 20, 171			30						F11-79-004-01-VA		T
1.4 TSI, 1.6 TDI	12.12 -	980	820	<b>E10-85-039-05-22</b>	A, 18, 20, 171			20						F11-79-004-01-VA		T
1.6 TDI, 2.0 TDI	12.12 -	1080	820	<b>E10-85-039-06-22</b>	A, 18, 20, 171			30						F11-15-007-01-VA		T
<b>B12 Pro-Kit (Performance Komplettfahrwerke   Performance Springs+Shocks)</b> 1.2 TSI, 1.2 TSI 16V	10.11 -	980	820	<b>E90-85-039-05-22</b>	A, 18, 20, 34, 78, 161, 171, 200			30						F11-79-004-01-VA		T
1.4 TSI, 1.6 TDI	10.11 -	980	820	<b>E90-85-039-05-22</b>	A, 18, 20, 34, 78, 161, 171, 200			20						F11-79-004-01-VA		T
1.6 TDI, 2.0 TDI	10.11 -	1080	820	<b>E90-85-039-06-22</b>	A, 18, 20, 34, 78, 161, 171, 200			30						F11-15-007-01-VA		T
1.4 TSI, 1.6 TDI, 2.0 TSI	10.11 -	980	880	<b>E90-85-039-07-22</b>	A, 18, 20, 34, 78, 161, 170, 201			30	30					F11-79-004-01-VA	F11-85-022-01-HA	T
1.4 TSI, 2.0 TSI, 1.6 TDI, 2.0 TDI	10.11 -	1080	880	<b>E90-85-039-08-22</b>	A, 18, 20, 34, 78, 161, 170, 201			30	30					F11-15-007-01-VA	F11-85-022-01-HA	T
<b>BORA (1J2)</b> <b>Pro-Kit (Performance Fahrwerksfedern   Performance Springs)</b> 1.4 16V, 1.6, 1.6 16V, 1.6 FSI	10.98 - 05.05	930	950	<b>E8574-140</b>	A, 18, 20, 26			30	30					F8560001	F7907002	T
1.8, 1.9 SDI, 1.9 TDI, 2.0	10.98 - 05.05	970	950	<b>E8575-140</b>	A, 18, 20, 26			30	30					F1540001	F7907002	T
1.8 T, 1.9 TDI, 2.3 V5	10.98 - 05.05	1000	950	<b>E8576-140</b>	A, 18, 20, 26			30	30					F1545001	F7907002	T
1.8 4motion, 1.9 TDI 4motion, 2.0 4motion	02.99 - 05.05	1030	1120	<b>E10-85-001-05-22</b>	A, 18			30	30					F1545001	F11-15-001-02-HA	T
1.9 TDI, 2.3 V5	10.98 - 05.05	1050	950	<b>E10-85-001-16-22</b>	A, 18, 20, 26			30	30					F8592001	F7907002	T
1.9 TDI 4motion, 2.3 V5 4motion, 2.8 V6 4motion	12.98 - 05.05	1050	1120	<b>E8591-140</b>	A, 18			30	30					F8592001	F11-15-001-02-HA	T
<b>Sportline (Performance Fahrwerksfedern Sport   Sport Performance Springs)</b> 1.4 16V, 1.6, 1.6 16V, 1.6 FSI, 1.8, 1.8 T, 1.9 SDI, 1.9 TDI, 2.0	10.98 - 05.05	950	1000	<b>E20-85-001-01-22</b>	A, 18, 20, 26			45-50	30-35					F21-85-001-01-VA	F21-85-001-01-HA	T
1.8, 1.8 T, 1.9 TDI, 2.3 V5	10.98 - 05.05	1000	1000	<b>E20-85-001-02-22</b>	A, 18, 20, 26			45-50	30-35					F21-85-003-01-VA	F21-85-001-01-HA	T
<b>Anti-Roll-Kit (Performance Stabilisatoren   Performance Sway Bars)</b> 1.4 16V, 1.6, 1.6 16V, 1.6 FSI, 1.8, 2.0	10.98 - 05.05			<b>E1540-321</b>	A, 18, 20, 22, 45					22		nicht verstellbar not adjustable		AS1540310VA		T
1.4 16V, 1.6, 1.6 16V, 1.6 FSI, 1.8, 2.0	10.98 - 05.05			<b>E1540-320</b>	A, 18, 20, 22, 45					22	25	nicht verstellbar not adjustable	nicht verstellbar not adjustable	AS1540310VA	AS1540320HA	T
1.8 T, 1.9 SDI, 1.9 TDI, 2.3 V5	10.98 - 05.05			<b>E40-85-005-01-10</b>	A, 18, 20, 22, 45					25		nicht verstellbar not adjustable		AS41-85-005-01-VA		T
1.8 T, 1.9 SDI, 1.9 TDI, 2.3 V5	10.98 - 05.05			<b>E40-85-005-01-11</b>	A, 18, 20, 22, 45					25	25	nicht verstellbar not adjustable	nicht verstellbar not adjustable	AS41-85-005-01-VA	AS1540320HA	T
<b>B12 Pro-Kit (Performance Komplettfahrwerke   Performance Springs+Shocks)</b> 1.4 16V, 1.6, 1.6 16V, 1.6 FSI	10.98 - 05.05	930	960	<b>E90-85-001-07-22</b>	A, 18, 20, 26, 78, 161			30	30					F8560001	F7907002	T
1.8, 1.9 SDI, 1.9 TDI, 2.0	10.98 - 05.05	970	960	<b>E90-85-001-08-22</b>	A, 18, 20, 26, 78, 161			30	30					F1540001	F7907002	T
1.8 T, 1.9 TDI, 2.3 V5	10.98 - 05.05	1000	960	<b>E90-85-001-09-22</b>	A, 18, 20, 26, 78, 161			30	30					F1545001	F7907002	T
1.8 4motion, 1.9 TDI 4motion, 2.0 4motion	02.99 - 05.05	1030	1120	<b>E90-85-001-05-22</b>	A, 18, 78, 161			30	30					F1545001	F11-15-001-02-HA	T
1.9 TDI, 2.3 V5	10.98 - 05.05	1050	960	<b>E90-85-001-10-22</b>	A, 18, 20, 26, 78, 161			30	30					F8592001	F7907002	T
1.9 TDI 4motion, 2.3 V5 4motion, 2.8 V6 4motion	12.98 - 05.05	1050	1120	<b>E90-85-001-06-22</b>	A, 18, 78, 161			30	30					F8592001	F11-15-001-02-HA	T
<b>B12 Sportline (Performance Komplettfahrwerke Sport   Sport Performance Springs+Shocks)</b> 1.4 16V, 1.6, 1.6 16V, 1.6 FSI, 1.8, 1.8 T, 1.9 SDI, 1.9 TDI, 2.0	10.98 - 05.05	950	1000	<b>E95-85-001-01-22</b>	A, 18, 20, 26, 78, 161			45-50	30-35					F21-85-001-01-VA	F21-85-001-01-HA	T
1.8, 1.8 T, 1.9 TDI, 2.0, 2.3 V5	10.98 - 05.05	1000	1000	<b>E95-85-001-02-22</b>	A, 18, 20, 26, 78, 161			45-50	30-35					F21-85-003-01-VA	F21-85-001-01-HA	T
<b>Pro-Street-S (Gewindefahrwerke - höhenverstellbar   Coil-Overs-Adjustable Ride Hight)</b> 1.4 16V, 1.6, 1.6 16V, 1.6 FSI, 1.8, 1.8 T, 2.0, 2.3 V5, 1.9 SDI, 1.9 TDI	10.98 - 09.05	1020	1080	<b>PSS65-85-001-03-22</b>	A, 18, 20, 24, 25, 26, 45, 160			35-65	35-65							T
1.8 4Motion, 1.8T 4Motion, 2.0 4Motion, 1.9 TDI 4Motion	10.98 - 09.05	1050	1080	<b>PSS65-85-001-02-22</b>	A, 24, 25, 45, 160			35-65	35-65							T
<b>BORA Kombi (1J6)</b> <b>BORA Estate (1J6)</b> <b>Pro-Kit (Performance Fahrwerksfedern   Performance Springs)</b> 1.4 16V, 1.6, 1.6 16V, 1.6 FSI	05.99 - 05.05	930	1020	<b>E8587-140</b>	A, 18, 20, 26			30	30					F8560001	F7908002	T
1.9 TDI, 2.0	05.99 - 05.05	970	1020	<b>E8588-140</b>	A, 18, 20, 26			30	30					F1540001	F7908002	T
1.8 T, 1.9 TDI, 2.3 V5	05.99 - 05.05	1000	1020	<b>E8589-140</b>	A, 18, 20, 26			30	30					F1545001	F7908002	T
1.8 4motion, 1.9 TDI 4motion, 2.0 4motion	05.99 - 05.05	1030	1120	<b>E10-85-001-05-22</b>	A, 18			30	30					F1545001	F11-15-001-02-HA	T
1.9 TDI, 2.3 V5	05.99 - 05.05	1050	1020	<b>E10-85-001-15-22</b>	A, 18, 20, 26			30	30					F8592001	F7908002	T
1.9 TDI 4motion, 2.3 V5 4motion, 2.8 V6 4motion	05.99 - 05.05	1050	1120	<b>E8591-140</b>	A, 18			30	30					F8592001	F11-15-001-02-HA	T
<b>Anti-Roll-Kit (Performance Stabilisatoren   Performance Sway Bars)</b> 1.4 16V, 1.6, 1.6 16V, 1.6 FSI, 2.0	05.99 - 05.05			<b>E1540-321</b>	A, 18, 20, 22, 45					22		nicht verstellbar not adjustable		AS1540310VA		T
1.4 16V, 1.6, 1.6 16V, 1.6 FSI, 2.0	05.99 - 05.05			<b>E1540-320</b>	A, 18, 20, 22, 45					22	25	nicht verstellbar not adjustable	nicht verstellbar not adjustable	AS1540310VA	AS1540320HA	T

Modell	Baujahr	Achslast Vorne kg	Achslast Hinten kg	Artikel-Nr.	Hinweise	ab Nachtrag ...xx BE	bis Nachtrag ...xx BE	ca. Tieferl. Vorne mm	ca. Tieferl. Hinten mm	Ø Vorne mm	Ø Hinten mm	Verstellbarkeit Vorne	Verstellbarkeit Hinten	Ersatzteilbez. Vorne	Ersatzteilbez. Hinten	Gutachten
Model	Year	Front Axle Load kg	Rear Axle Load kg	Part-No.	Notes	from suppl. ...xx of type approval	to suppl. ...xx of type approval	ca. Lowering Front mm	ca. Lowering Rear mm	Ø Front mm	Ø Rear mm	Adjustable Front	Adjustable Rear	Spare Part Marking Front	Spare Part Marking Rear	Approval
<b>BORA Kombi (1J6)</b> <b>BORA Estate (1J6)</b> <b>Anti-Roll-Kit (Performance Stabilisatoren   Performance Sway Bars)</b> 1.8 T, 1.9 TDI, 2.3 V5	05.99 - 05.05			<b>E40-85-005-01-10</b>	A, 18, 20, 22, 45					25		nicht verstellbar not adjustable		AS41-85-005-01-VA		T
1.8 T, 1.9 TDI, 2.3 V5	05.99 - 05.05			<b>E40-85-005-01-11</b>	A, 18, 20, 22, 45					25	25	nicht verstellbar not adjustable	nicht verstellbar not adjustable	AS41-85-005-01-VA	AS1540320HA	T
<b>B12 Pro-Kit (Performance Komplettfahrwerke   Performance Springs+Shocks)</b> 1.4 16V, 1.6, 1.6 16V, 1.6 FSI	05.99 - 05.05	930	1020	<b>E90-85-001-11-22</b>	A, 18, 20, 26, 78,	161		30	30					F8560001	F7908002	T
1.9 TDI, 2.0	05.99 - 05.05	970	1020	<b>E90-85-001-12-22</b>	A, 18, 20, 26, 78,	161		30	30					F1540001	F7908002	T
1.8 T, 1.9 TDI, 2.3 V5	05.99 - 05.05	1000	1020	<b>E90-85-001-13-22</b>	A, 18, 20, 26, 78,	161		30	30					F1545001	F7908002	T
1.8 4motion, 1.9 TDI 4motion, 2.0 4motion	05.99 - 05.05	1030	1120	<b>E90-85-001-05-22</b>	A, 18, 78, 161			30	30					F1545001	F11-15-001-02-HA	T
1.9 TDI, 2.3 V5	05.99 - 05.05	1050	1020	<b>E90-85-001-14-22</b>	A, 18, 20, 26, 78,	161		30	30					F8592001	F7908002	T
1.9 TDI 4motion, 2.3 V5 4motion, 2.8 V6 4motion	05.99 - 05.05	1050	1120	<b>E90-85-001-06-22</b>	A, 18, 78, 161			30	30					F8592001	F11-15-001-02-HA	T
<b>Pro-Street-S (Gewindefahrwerke - höhenverstellbar   Coil-Overs-Adjustable Ride Height)</b> 1.8 4Motion, 2.0 4Motion, 1.9 TDI 4Motion	05.99 - 05.05	1050	1080	<b>PSS65-85-001-02-22</b>	A, 24, 25, 45, 160			35-65	35-65							T
1.4 16V, 1.6, 1.6 16V, 1.6 FSI, 1.8 T, 1.9 TDI, 2.0, 2.3 V5	05.99 - 05.05	1020	1080	<b>PSS65-85-001-03-22</b>	A, 18, 20, 24, 25, 26, 45, 160			35-65	35-65							T
<b>CADDY III Kasten (2KA, 2KH, 2CA, 2CH)</b> <b>CADDY III Box (2KA, 2KH, 2CA, 2CH)</b> <b>Pro-Kit (Performance Fahrwerksfedern   Performance Springs)</b> 1.2 TSI, 1.4, 1.4 16V, 1.6, 1.6 BiFuel, 1.6 TDI, 1.9 TDI, 1.9 TDI 4motion, 2.0 EcoFuel, 2.0 SDI, 2.0 TDI, 2.0 TDI 16V, 2.0 TDI 16V 4motion, 2.0 TDI 4motion	03.04 -	1030	1250	<b>E10-85-019-01-22</b>	A, 18, 20, 162			45	45					F11-79-004-02-VA	AO45-85-019-01-01	T
1.6 TDI, 1.9 TDI, 2.0 SDI, 2.0 TDI, 2.0 TDI 16V	03.04 -	1125	1250	<b>E10-85-019-02-22</b>	A, 18, 20, 162			45	45					F11-85-012-02-VA	AO45-85-019-01-01	T
<b>Pro-Street-S (Gewindefahrwerke - höhenverstellbar   Coil-Overs-Adjustable Ride Height)</b> 1.2 TSI, 1.4, 1.4 16V, 1.6	03.04 -	1075	1300	<b>PSS65-85-019-02-22</b>	A, 18, 20, 24, 35,	45, 160		50-90	50-90							T
1.2 TSI, 1.4, 1.4 16V, 1.6	03.04 -	1075	1300	<b>PSS65-85-019-03-22</b>	A, 18, 20, 24, 34,	45, 160		50-90	50-90							T
1.6 TDI, 1.9 TDI, 2.0 SDI, 2.0 TDI, 2.0 TDI 16V	03.04 -	1235	1300	<b>PSS65-85-019-04-22</b>	A, 18, 20, 24, 34,	45, 160		50-90	50-90							T
<b>CADDY III Kombi (2KB, 2KJ, 2CB, 2CJ)</b> <b>CADDY III Estate (2KB, 2KJ, 2CB, 2CJ)</b> <b>Pro-Kit (Performance Fahrwerksfedern   Performance Springs)</b> 1.2 TSI, 1.4, 1.4 16V, 1.6, 1.6 BiFuel, 1.6 TDI, 1.9 TDI, 1.9 TDI 4motion, 2.0 EcoFuel, 2.0 SDI, 2.0 TDI, 2.0 TDI 16V, 2.0 TDI 16V 4motion, 2.0 TDI 4motion	03.04 -	1030	1250	<b>E10-85-019-01-22</b>	A, 18, 20, 162			45	45					F11-79-004-02-VA	AO45-85-019-01-01	T
1.6 TDI, 1.9 TDI, 2.0 SDI, 2.0 TDI, 2.0 TDI 16V	03.04 -	1125	1250	<b>E10-85-019-02-22</b>	A, 18, 20, 162			45	45					F11-85-012-02-VA	AO45-85-019-01-01	T
<b>Pro-Street-S (Gewindefahrwerke - höhenverstellbar   Coil-Overs-Adjustable Ride Height)</b> 1.2 TSI, 1.4, 1.4 16V, 1.6	03.04 -	1075	1300	<b>PSS65-85-019-02-22</b>	A, 18, 20, 24, 35,	45, 160		50-90	50-90							T
1.2 TSI, 1.4, 1.4 16V, 1.6	03.04 -	1075	1300	<b>PSS65-85-019-03-22</b>	A, 18, 20, 24, 34,	45, 160		50-90	50-90							T
1.6 TDI, 1.9 TDI, 2.0 SDI, 2.0 TDI, 2.0 TDI 16V	03.04 -	1235	1300	<b>PSS65-85-019-04-22</b>	A, 18, 20, 24, 34,	45, 160		50-90	50-90							T
<b>CC (358)</b> <b>Pro-Kit (Performance Fahrwerksfedern   Performance Springs)</b> 1.4 TSI, 1.4 TSI Multifuel, 1.8 TSI, 2.0 TSI, 2.0 TDI	11.11 -	1110	1030	<b>E10-85-016-08-22</b>	A, 18, 20			25	20					F11-15-007-02-VA	F11-85-014-05-HA	ABE
2.0 TDI, 2.0 TSI	11.11 -	1170	1030	<b>E10-85-016-13-22</b>	A, 18, 20			25	20					F11-15-007-03-VA	F11-85-014-05-HA	ABE
2.0 TDI 4motion, 3.6 FSI 4motion	11.11 -	1170	1110	<b>E10-85-016-09-22</b>	A, 18			25	25					F11-15-007-03-VA	F11-15-007-15-HA	ABE
<b>Anti-Roll-Kit (Performance Stabilisatoren   Performance Sway Bars)</b> 1.4 TSI, 1.4 TSI Multifuel, 1.8 TSI, 2.0 TSI, 2.0 TDI	11.11 -			<b>E40-85-014-06-11</b>	A, 18, 20, 22, 45					26	23	2-fach verstellbar 2-way adjustable	2-fach verstellbar 2-way adjustable	AS41-85-014-01-VA	AS41-85-014-01-HA	T
<b>B12 Pro-Kit (Performance Komplettfahrwerke   Performance Springs+Shocks)</b> 1.4 TSI, 1.4 TSI Multifuel, 1.8 TSI, 2.0 TSI, 2.0 TDI	11.11 -	1110	1030	<b>E90-85-016-08-22</b>	A, 18, 20, 34, 78,	161		25	20					F11-15-007-02-VA	F11-85-014-05-HA	ABE
2.0 TDI, 2.0 TSI	11.11 -	1170	1030	<b>E90-85-016-13-22</b>	A, 18, 20, 34, 78,	161		25	20					F11-15-007-03-VA	F11-85-014-05-HA	ABE
2.0 TDI 4motion, 3.6 FSI 4motion	11.11 -	1170	1110	<b>E90-85-016-09-22</b>	A, 18, 34, 78, 161			25	25					F11-15-007-03-VA	F11-85-014-05-HA	ABE
<b>CORRADO (53I)</b> <b>Pro-Kit (Performance Fahrwerksfedern   Performance Springs)</b> 1.8 16V, 1.8 G60, 2.0 i, 2.0 i 16V, 2.9 VR6	09.88 - 12.95	950	710	<b>E8513-140</b>	A, 18, 20			25-30	25					F8513001	F8513002	T
<b>Anti-Roll-Kit (Performance Stabilisatoren   Performance Sway Bars)</b> 1.8 16V, 1.8 G60, 2.0 i, 2.0 i 16V	09.88 - 12.95			<b>E8502-320</b>	A, 18, 20, 22, 45					22	25	nicht verstellbar not adjustable	nicht verstellbar not adjustable	AS8502320VA	AS8502320HA	T
2.9 VR6	08.91 - 12.95			<b>E8530-320</b>	A, 18, 20, 22, 45					22	25	nicht verstellbar not adjustable	nicht verstellbar not adjustable	AS8530320VA	AS8502320HA	T
<b>B12 Pro-Kit (Performance Komplettfahrwerke   Performance Springs+Shocks)</b> 1.8 16V, 1.8 G60, 2.0 i, 2.0 i 16V, 2.9 VR6	09.88 - 12.95	950	710	<b>E90-85-033-01-22</b>	A, 18, 20, 78, 93,	161		25-30	25					F8513001	F8513002	T
1.8 16V, 1.8 G60, 2.0 i, 2.0 i 16V, 2.9 VR6	09.88 - 12.95	950	710	<b>E90-85-033-02-22</b>	A, 18, 20, 78, 94,	161		25-30	25					F8513001	F8513002	T
<b>EOS (1F7, 1F8)</b> <b>Pro-Kit (Performance Fahrwerksfedern   Performance Springs)</b> 1.4 TSI, 1.6 FSI	06.06 -	1010	1000	<b>E10-85-018-01-22</b>	A, 18, 20			25-30	25					F11-15-007-01-VA	F11-85-012-01-HA	T
1.4 TSI, 2.0 FSI, 2.0 TDI, 2.0 TDI 16V, 2.0 TFSI, 2.0 TSI	03.06 -	1080	1000	<b>E10-85-018-02-22</b>	A, 18, 20			25-30	25					F11-15-007-02-VA	F11-85-012-01-HA	T
2.0 TDI, 2.0 TDI 16V, 2.0 TFSI, 3.2 V6	03.06 -	1130	1000	<b>E10-85-018-03-22</b>	A, 18, 20			25-30	25					F11-15-007-03-VA	F11-85-012-01-HA	T
<b>Anti-Roll-Kit (Performance Stabilisatoren   Performance Sway Bars)</b> 1.4 TSI, 1.6 FSI, 2.0 FSI, 2.0 TDI, 2.0 TDI 16V, 2.0 TFSI, 2.0 TSI, 3.2 V6	03.06 -			<b>E40-85-014-06-11</b>	A, 18, 20, 22, 45					26	23	2-fach verstellbar 2-way adjustable	2-fach verstellbar 2-way adjustable	AS41-85-014-01-VA	AS41-85-014-01-HA	T



Modell	Baujahr	Achslast Vorne kg	Achslast Hinten kg	Artikel-Nr.	Hinweise	ab Nachtrag ...xx BE	bis Nachtrag ...xx BE	ca. Tieferl. Vorne mm	ca. Tieferl. Hinten mm	Ø Vorne mm	Ø Hinten mm	Verstellbarkeit Vorne	Verstellbarkeit Hinten	Ersatzteilbez. Vorne	Ersatzteilbez. Hinten	Gutachten
Model	Year	Front Axle Load kg	Rear Axle Load kg	Part-No.	Notes	from suppl. ...xx of type approval	to suppl. ...xx of type approval	ca. Lowering Front mm	ca. Lowering Rear mm	Ø Front mm	Ø Rear mm	Adjustable Front	Adjustable Rear	Spare Part Marking Front	Spare Part Marking Rear	Approval
<b>EOS (1F7, 1F8)</b> <i>Pro-Tronic (Elektronische Performance Fahrwerksmodule   Electronic Performance Suspension Moduls)</i> Alle Motorisierungen / all motorisation	03.06 -			<b>AM65-85-022-01-22</b>	A, 175											
<b>B12 Pro-Kit (Performance Komplettfahrwerke   Performance Springs+Shocks)</b> 1.4 TSI, 1.6 FSI	06.06 -	1010	1000	<b>E90-85-018-01-22</b>	A, 18, 20, 78, 161			25	25					F11-15-007-01-VA	F11-85-012-01-HA	T
1.4 TSI, 2.0 FSI, 2.0 TDI, 2.0 TDI 16V, 2.0 TFSI, 2.0 TSI	03.06 -	1080	1000	<b>E90-85-018-02-22</b>	A, 18, 20, 78, 161			25	25					F11-15-007-02-VA	F11-85-012-01-HA	T
2.0 TDI 16V mit DSG, 2.0 TDI mit DSG, 2.0 TFSI mit DSG, 3.2 V6 mit DSG 2.0 TDI 16V with DSG, 2.0 TDI with DSG, 2.0 TFSI with DSG, 3.2 V6 with DSG	03.06 -	1130	1000	<b>E90-85-018-03-22</b>	A, 18, 20, 78, 161			25	25					F11-15-007-03-VA	F11-85-012-01-HA	T
<b>FOX (5Z1, 5Z3)</b> <i>Pro-Kit (Performance Fahrwerksfedern   Performance Springs)</i> 1.2, 1.4, 1.4 TDI, 1.6, 1.6 Total Flex	10.03 -	870	800	<b>E10-85-017-01-22</b>	A, 18, 20			30	30					F11-85-008-01-VA	F7910002	T
<b>B12 Pro-Kit (Performance Komplettfahrwerke   Performance Springs+Shocks)</b> 1.2, 1.4, 1.4 TDI, 1.6, 1.6 Total Flex	04.05 -	870	800	<b>E90-85-017-01-22</b>	A, 18, 20, 78, 161			30	30					F11-85-008-01-VA	F7910002	T
<b>GOLF I (17)</b> <i>Pro-Kit (Performance Fahrwerksfedern   Performance Springs)</i> 1.1, 1.3, 1.5, 1.5 D, 1.6, 1.6 D, 1.6 GTI, 1.6 TD, 1.8 GTI	04.74 - 07.85	785	630	<b>E8501-140</b>	A, 18, 20			30-40	30-35					F8501101	F8501002	T
<b>B12 Pro-Kit (Performance Komplettfahrwerke   Performance Springs+Shocks)</b> 1.1, 1.3, 1.5, 1.5 D, 1.6, 1.6 D, 1.6 GTI, 1.6 TD, 1.8 GTI	04.74 - 07.85	785	630	<b>E90-85-032-01-22</b>	A, 18, 20, 78, 95, 161			30-40	30-35					F8501101	F8501002	T
1.1, 1.3, 1.5, 1.5 D, 1.6, 1.6 D, 1.6 GTI, 1.6 TD, 1.8 GTI	04.74 - 12.83	785	630	<b>E90-85-032-03-22</b>	A, 18, 20, 78, 161			30-40	30-35					F8501101	F8501002	T
<b>GOLF I Cabriolet (155)</b> <i>Pro-Kit (Performance Fahrwerksfedern   Performance Springs)</i> 1.5, 1.6, 1.8	01.79 - 04.93	785	630	<b>E8510-140</b>	A, 18, 20			30-40	30-35					F8501101	F8510002	T
<b>B12 Pro-Kit (Performance Komplettfahrwerke   Performance Springs+Shocks)</b> 1.5, 1.6, 1.8	01.79 - 04.93	785	630	<b>E90-85-032-02-22</b>	A, 18, 20, 78, 95, 161			30-40	30-35					F8501101	F8501002	T
1.5, 1.6, 1.8	01.79 - 12.89	785	630	<b>E90-85-032-04-22</b>	A, 18, 20, 78, 161			30-40	30-35					F8501101	F8501002	T
<b>GOLF II (19E, 1G1)</b> <i>Pro-Kit (Performance Fahrwerksfedern   Performance Springs)</i> 1.0, 1.3, 1.3 KAT, 1.6, 1.8, 1.8 GTI, 1.8 GTI G60, 1.8 GTI KAT, 1.8 i KAT 1.0, 1.3, 1.3 CAT, 1.6, 1.8, 1.8 GTI, 1.8 GTI CAT, 1.8 GTI G60, 1.8 i CAT	08.83 - 12.92	840	740	<b>E8502-140</b>	A, 18, 20			30-40	30-35					F8502001	F8502002	T
1.6 D, 1.6 TD, 1.8 GTI 16V	08.83 - 10.91	840	740	<b>E8509-140</b>	A, 18, 20			20	20					F8509001	F8502002	T
<b>Anti-Roll-Kit (Performance Stabilisatoren   Performance Sway Bars)</b> 1.0, 1.3, 1.3 KAT, 1.6, 1.6 D, 1.6 TD, 1.8, 1.8 GTI, 1.8 GTI 16V, 1.8 GTI G60, 1.8 GTI KAT, 1.8 i KAT 1.0, 1.3, 1.3 CAT, 1.6, 1.6 D, 1.6 TD, 1.8, 1.8 GTI, 1.8 GTI 16V, 1.8 GTI CAT, 1.8 GTI G60, 1.8 i CAT	08.83 - 12.92			<b>E8502-320</b>	A, 18, 20, 22, 45					22	25	nicht verstellbar not adjustable	nicht verstellbar not adjustable	AS8502320VA	AS8502320HA	T
<b>B12 Pro-Kit (Performance Komplettfahrwerke   Performance Springs+Shocks)</b> 1.0, 1.3, 1.3 KAT, 1.6, 1.8, 1.8 GTI, 1.8 GTI G60, 1.8 GTI KAT, 1.8 i KAT 1.0, 1.3, 1.3 CAT, 1.6, 1.8, 1.8 GTI, 1.8 GTI CAT, 1.8 GTI G60, 1.8 i CAT	08.83 - 12.92	840	740	<b>E90-85-009-01-22</b>	A, 18, 20, 78, 161			30-40	30-35					F8502001	F8502002	T
1.6 D, 1.6 TD, 1.8 GTI 16V	08.83 - 10.91	840	740	<b>E90-85-009-02-22</b>	A, 18, 20, 78, 161			20	20					F8509001	F8502002	T
<b>Pro-Street-S (Gewindefahrwerke - höhenverstellbar   Coil-Overs-Adjustable Ride Height)</b> 1.0, 1.3, 1.3 KAT, 1.6, 1.6 D, 1.6 TD, 1.8, 1.8 GTI, 1.8 GTI 16V, 1.8 GTI G60, 1.8 GTI KAT, 1.8 i KAT 1.0, 1.3, 1.3 CAT, 1.6, 1.6 D, 1.6 TD, 1.8, 1.8 GTI, 1.8 GTI 16V, 1.8 GTI CAT, 1.8 GTI G60, 1.8 i CAT	08.83 - 12.92	840	740	<b>PSS65-85-003-01-22</b>	A, 24, 25, 26, 45, 160			30-65	30-65							T
<b>GOLF III (1H1)</b> <i>Pro-Kit (Performance Fahrwerksfedern   Performance Springs)</i> 1.4, 1.6, 1.8, 1.9 D, 1.9 TD,GTD, 1.9 SDI, 1.9 TDI, 2.0, 2.0 GTI 16V, 2.8 VR6	10.91 - 08.94	980	840	<b>E8530-140</b>	A, 18, 19, 20, 184			30	30					F8530001	F8502002	T
1.4, 1.6, 1.8, 1.9 D, 1.9 SDI, 1.9 TD,GTD, 1.9 TDI, 2.0, 2.0 GL, 2.0 GTI 16V, 2.8 VR6	10.91 - 09.97	980	925	<b>E8547-140</b>	A, 18, 19, 20, 184			30	30					F8547001	F8502002	T
<b>Sportline (Performance Fahrwerksfedern Sport   Sport Performance Springs)</b> 1.4, 1.6, 1.8, 1.9 D, 1.9 SDI, 1.9 TD,GTD, 1.9 TDI, 2.0, 2.0 GL, 2.0 GTI 16V, 2.8 VR6	10.91 - 09.97	950	840	<b>E20-85-003-01-22</b>	A, 20			45-50	30-35					F21-85-003-01-VA	F21-85-003-01-HA	T
<b>Anti-Roll-Kit (Performance Stabilisatoren   Performance Sway Bars)</b> 1.4, 1.6, 1.8, 1.9 D, 1.9 SDI, 1.9 TD,GTD, 1.9 TDI, 2.0	10.91 - 08.97			<b>E8502-320</b>	A, 18, 20, 22, 45					22	25	nicht verstellbar not adjustable	nicht verstellbar not adjustable	AS8502320VA	AS8502320HA	T
2.0 GTI 16V, 2.8 VR6	01.92 - 09.97			<b>E8530-320</b>	A, 18, 20, 22, 45					22	25	nicht verstellbar not adjustable	nicht verstellbar not adjustable	AS8530320VA	AS8502320HA	T
<b>B12 Pro-Kit (Performance Komplettfahrwerke   Performance Springs+Shocks)</b> 1.4, 1.6, 1.8, 1.9 D, 1.9 TD,GTD, 1.9 TDI, 2.0, 2.0 GTI 16V, 2.8 VR6	10.91 - 08.94	980	840	<b>E90-85-003-01-22</b>	A, 18, 20, 78, 93, 161			30	30					F8530001	F8502002	T
1.4, 1.6, 1.8, 1.9 D, 1.9 SDI, 1.9 TD,GTD, 1.9 TDI, 1.9 TDI Syncro, 2.0, 2.0 GL, 2.0 GTI 16V, 2.8 VR6	09.94 - 09.97	980	840	<b>E90-85-003-02-22</b>	A, 18, 20, 78, 94, 161			30	30					F8547001	F8502002	T
<b>B12 Sportline (Performance Komplettfahrwerke Sport   Sport Performance Springs+Shocks)</b> 1.8, 1.9 D, 1.9 TD,GTD, 1.9 TDI, 2.0, 2.0 GTI 16V, 2.8 VR6	11.91 - 08.94	950	840	<b>E95-85-003-01-22</b>	A, 18, 20, 78, 93, 161			45-50	30-35					F21-85-003-01-VA	F21-85-003-01-HA	T
1.4, 1.6, 1.8, 1.9 D, 1.9 SDI, 1.9 TD,GTD, 1.9 TDI, 2.0, 2.0 GL, 2.0 GTI 16V, 2.8 VR6	09.94 - 09.97	950	840	<b>E95-85-003-03-22</b>	A, 18, 20, 78, 94, 161			45-50	30-35					F21-85-003-01-VA	F21-85-003-01-HA	T
<b>Pro-Street-S (Gewindefahrwerke - höhenverstellbar   Coil-Overs-Adjustable Ride Height)</b> 1.4, 1.6, 1.8, 1.9 D, 1.9 SDI, 1.9 TD,GTD, 1.9 TDI, 2.0, 2.0 GL, 2.0 GTI 16V, 2.8 VR6	10.91 - 09.97	890	880	<b>PSS65-85-003-01-22</b>	A, 20, 24, 25, 26, 45, 160			45-80	45-80							T
1.4, 1.6, 1.8, 1.9 D, 1.9 SDI, 1.9 TD,GTD, 1.9 TDI, 2.0 GL, 2.0 GTI 16V, 2.8 VR6	10.91 - 09.97	980	880	<b>PSS65-85-003-02-22</b>	A, 20, 24, 25, 26, 45, 160			45-80	45-80							T
<b>GOLF III Cabriolet (1E7)</b> <i>Pro-Kit (Performance Fahrwerksfedern   Performance Springs)</i> 1.8, 2.0	07.93 - 08.94	980	840	<b>E8530-140</b>	A, 18, 19, 20, 184			30	30					F8530001	F8502002	T
1.6, 1.8, 1.9 TDI, 2.0	09.94 - 05.98	980	840	<b>E8550-140</b>	A, 18, 19, 20, 184			30	30					F8547001	F8550002	T

Modell	Baujahr	Achslast Vorne kg	Achslast Hinten kg	Artikel-Nr.	Hinweise	ab Nachtrag ...xx BE	bis Nachtrag ...xx BE	ca. Tieferl. Vorne mm	ca. Tieferl. Hinten mm	Ø Vorne mm	Ø Hinten mm	Verstellbarkeit Vorne	Verstellbarkeit Hinten	Ersatzteilbez. Vorne	Ersatzteilbez. Hinten	Gutachten
Model	Year	Front Axle Load kg	Rear Axle Load kg	Part-No.	Notes	from suppl. ...xx of type approval	to suppl. ...xx of type approval	ca. Lowering Front mm	ca. Lowering Rear mm	Ø Front mm	Ø Rear mm	Adjustable Front	Adjustable Rear	Spare Part Marking Front	Spare Part Marking Rear	Approval
<b>GOLF III Cabriolet (1E7)</b> <b>Anti-Roll-Kit (Performance Stabilisatoren   Performance Sway Bars)</b> 1.6, 1.8, 1.9 TDI, 2.0	07.93 - 05.98			<b>E8502-320</b>	A, 18, 20, 22, 45					22	25	nicht verstellbar not adjustable	nicht verstellbar not adjustable	AS8502320VA	AS8502320HA	T
<b>B12 Pro-Kit (Performance Komplettfahrwerke   Performance Springs+Shocks)</b> 1.6, 1.8, 1.9 TDI, 2.0	09.94 - 05.98	980	840	<b>E90-85-003-05-22</b>	A, 18, 20, 78, 93, 161			30	30					F8547001	F8550002	T
1.8, 2.0	07.93 - 08.94	980	840	<b>E90-85-003-06-22</b>	A, 18, 20, 78, 93, 161			30	30					F8530001	F8502002	T
<b>Pro-Street-S (Gewindefahrwerke - höhenverstellbar   Coil-Overs-Adjustable Ride Height)</b> 1.6, 1.8, 1.9 TDI, 2.0	07.93 - 05.98	890	880	<b>PSS65-85-003-01-22</b>	A, 20, 24, 25, 26, 45, 160			45-80	45-80							T
1.6, 1.8, 1.9 TDI, 2.0	07.93 - 05.98	980	880	<b>PSS65-85-003-02-22</b>	A, 20, 24, 25, 26, 45, 160			45-80	45-80							T
<b>GOLF IV (1J1)</b> <b>Pro-Kit (Performance Fahrwerksfedern   Performance Springs)</b> 1.4 16V, 1.6, 1.6 16V, 1.6 FSI	08.97 - 06.05	930	925	<b>E8560-140</b>	A, 18, 20, 26			30	30					F8560001	F1540002	T
1.8, 1.9 SDI, 1.9 TDI, 2.0	08.97 - 06.05	970	925	<b>E8561-140</b>	A, 18, 20, 26			30	30					F1540001	F1540002	T
1.8 T, 1.8 T GTI, 1.9 TDI, 2.3 V5	08.97 - 06.05	1000	925	<b>E8564-140</b>	A, 18, 20, 26			30	30					F1545001	F1540002	T
1.8 4motion, 1.9 TDI 4motion, 2.0 4motion	05.98 - 06.05	1030	1120	<b>E10-85-001-05-22</b>	A, 18			30	30					F1545001	F11-15-001-02-HA	T
1.9 TDI, 2.3 V5	08.97 - 06.05	1050	925	<b>E10-85-001-14-22</b>	A, 18, 20, 26			30	30					F8592001	F1540002	T
1.9 TDI 4motion, 2.3 V5 4motion, 2.8 V6 4motion	07.98 - 06.05	1050	1120	<b>E8591-140</b>	A, 18			30	30					F8592001	F11-15-001-02-HA	T
<b>Sportline (Performance Fahrwerksfedern Sport   Sport Performance Springs)</b> 1.4 16V, 1.6, 1.6 16V, 1.6 FSI, 1.8, 1.8 T, 1.8 T GTI, 1.9 SDI, 1.9 TDI, 2.0	08.97 - 06.05	950	1000	<b>E20-85-001-01-22</b>	A, 18, 20, 26			45-50	30-35					F21-85-001-01-VA	F21-85-001-01-HA	T
1.8, 1.8 T, 1.8 T GTI, 1.9 TDI, 2.3 V5	08.97 - 06.05	1000	1000	<b>E20-85-001-02-22</b>	A, 18, 20, 26			45-50	30-35					F21-85-003-01-VA	F21-85-001-01-HA	T
<b>Anti-Roll-Kit (Performance Stabilisatoren   Performance Sway Bars)</b> 1.4 16V, 1.6, 1.6 16V, 1.6 FSI, 1.8, 2.0	08.97 - 06.05			<b>E1540-321</b>	A, 18, 20, 22, 45					22		nicht verstellbar not adjustable		AS1540310VA		T
1.4 16V, 1.6, 1.6 16V, 1.6 FSI, 1.8, 2.0	08.97 - 06.05			<b>E1540-320</b>	A, 18, 20, 22, 45					22	25	nicht verstellbar not adjustable	nicht verstellbar not adjustable	AS1540310VA	AS1540320HA	T
1.8 T, 1.8 T GTI, 1.9 SDI, 1.9 TDI, 2.3 V5	08.97 - 06.05			<b>E40-85-005-01-10</b>	A, 18, 20, 22, 45					25		nicht verstellbar not adjustable		AS41-85-005-01-VA		T
1.8 T, 1.8 T GTI, 1.9 SDI, 1.9 TDI, 2.3 V5	08.97 - 06.05			<b>E40-85-005-01-11</b>	A, 18, 20, 22, 45					25	25	nicht verstellbar not adjustable	nicht verstellbar not adjustable	AS41-85-005-01-VA	AS1540320HA	T
<b>B12 Pro-Kit (Performance Komplettfahrwerke   Performance Springs+Shocks)</b> 1.4 16V, 1.6, 1.6 16V, 1.6 FSI	08.97 - 06.05	930	925	<b>E90-85-001-01-22</b>	A, 18, 20, 78, 26, 161			30	30					F8560001	F1540002	T
1.8, 1.9 SDI, 1.9 TD, 1.9 TDI, 2.0	08.97 - 06.05	970	925	<b>E90-85-001-02-22</b>	A, 18, 20, 78, 26, 161			30	30					F1540001	F1540002	T
1.8 T GTI	08.01 - 06.05	1000	925	<b>E90-85-001-03-22</b>	A, 18, 20, 26, 78, 161			10	10					F1545001	F1540002	T
1.8 T, 1.9 TDI, 1.9 TDI Schaltgetriebe, 2.3 V5 Schaltgetriebe 1.8 T, 1.9 TDI, 1.9 TDI manual transmission, 2.3 V5 manual transmission	08.97 - 06.05	1000	925	<b>E90-85-001-03-22</b>	A, 18, 20, 26, 78, 161			30	30					F1545001	F1540002	T
1.8 4motion, 1.9 TDI 4motion, 2.0 4motion	05.98 - 06.05	1030	1120	<b>E90-85-001-05-22</b>	A, 18, 78, 161			30	30					F1545001	F11-15-001-02-HA	T
1.9 TDI, 1.9 TDI Schaltgetriebe, 2.3 V5, 2.3 V5 Schaltgetriebe 1.9 TDI, 1.9 TDI manual transmission, 2.3 V5, 2.3 V5 manual transmission	08.97 - 06.05	1050	925	<b>E90-85-001-04-22</b>	A, 18, 20, 26, 78, 161			30	30					F8592001	F1540002	T
1.9 TDI 4motion, 2.3 V5 4motion, 2.8 V6 4motion	07.98 - 06.05	1050	1120	<b>E90-85-001-06-22</b>	A, 18, 78, 161			30	30					F8592001	F11-15-001-02-HA	T
<b>B12 Sportline (Performance Komplettfahrwerke Sport   Sport Performance Springs+Shocks)</b> 1.8 T GTI	08.01 - 06.05	950	1000	<b>E95-85-001-01-22</b>	A, 18, 20, 26, 78, 161			25-30	10-15					F21-85-001-01-VA	F21-85-001-01-HA	T
1.4 16V, 1.6, 1.6 16V, 1.6 FSI, 1.8, 1.8 T, 1.9 SDI, 1.9 TD, 1.9 TDI, 2.0	08.97 - 06.05	950	1000	<b>E95-85-001-01-22</b>	A, 18, 20, 26, 78, 161			45-50	30-35					F21-85-001-01-VA	F21-85-001-01-HA	T
1.8 T GTI	08.01 - 06.05	1000	1000	<b>E95-85-001-02-22</b>	A, 18, 20, 26, 78, 161			25-30	10-15					F21-85-003-01-VA	F21-85-001-01-HA	T
1.8, 1.8 T, 1.9 TD, 1.9 TDI, 2.0, 2.3 V5	08.97 - 06.05	1000	1000	<b>E95-85-001-02-22</b>	A, 18, 20, 26, 78, 161			45-50	30-35					F21-85-003-01-VA	F21-85-001-01-HA	T
<b>Pro-Street-S (Gewindefahrwerke - höhenverstellbar   Coil-Overs-Adjustable Ride Height)</b> 1.4 16V, 1.6, 1.6 16V, 1.6 FSI, 1.8, 1.8 T, 1.8 T GTI, 1.9 SDI, 1.9 TD, 1.9 TDI, 2.0, 2.3 V5	08.97 - 06.05	1030	1025	<b>PSS65-85-001-01-22</b>	A, 20, 24, 25, 26, 45, 160			35-65	35-65							T
1.8 4motion, 1.9 TDI 4motion, 2.0 4motion	08.97 - 06.05	1050	1080	<b>PSS65-85-001-02-22</b>	A, 24, 25, 45, 160			35-65	35-65							T
2.3 V5 4motion, 2.8 V6 4motion	12.98 - 06.05	1110	1080	<b>PSS65-85-001-05-22</b>	A, 24, 25, 45, 160			35-65	35-65							T
3.2 R32 4motion	09.02 - 06.05	1110	1080	<b>PSS65-85-001-04-22</b>	A, 24, 25, 45, 160			35-65	35-65							T
<b>GOLF IV Cabriolet (1E7)</b> <b>Pro-Kit (Performance Fahrwerksfedern   Performance Springs)</b> 1.6, 1.8, 1.9 TDI, 2.0	09.94 - 06.02	980	840	<b>E8550-140</b>	A, 18, 19, 20, 184			30	30					F8547001	F8550002	T
<b>Anti-Roll-Kit (Performance Stabilisatoren   Performance Sway Bars)</b> 1.6, 1.8, 1.9 TDI, 2.0	06.98 - 06.02			<b>E8502-320</b>	A, 18, 20, 22, 45					22	25	nicht verstellbar not adjustable	nicht verstellbar not adjustable	AS8502320VA	AS8502320HA	T
<b>B12 Pro-Kit (Performance Komplettfahrwerke   Performance Springs+Shocks)</b> 1.6, 1.8, 1.9 TDI, 2.0	06.98 - 06.02	980	840	<b>E90-85-003-05-22</b>	A, 18, 20, 78, 94, 161			30	30					F8547001	F8550002	T
<b>Pro-Street-S (Gewindefahrwerke - höhenverstellbar   Coil-Overs-Adjustable Ride Height)</b> 1.6, 1.8, 1.9 TDI, 2.0	06.98 - 06.02	890	880	<b>PSS65-85-003-01-22</b>	A, 20, 24, 25, 26, 45, 160			45-80	45-80							T
1.6, 1.8, 1.9 TDI, 2.0	06.98 - 06.02	980	880	<b>PSS65-85-003-02-22</b>	A, 20, 24, 25, 26, 45, 160			45-80	45-80							T
<b>GOLF IV Variant (1J5)</b> <b>Pro-Kit (Performance Fahrwerksfedern   Performance Springs)</b> 1.4 16V, 1.6, 1.6 16V, 1.6 FSI	05.99 - 06.06	930	1020	<b>E8587-140</b>	A, 18, 20, 26			30	30					F8560001	F7908002	T
1.9 SDI, 1.9 TDI, 2.0	05.99 - 06.06	970	1020	<b>E8588-140</b>	A, 18, 20, 26			30	30					F1540001	F7908002	T

Modell	Baujahr	Achslast Vorne kg	Achslast Hinten kg	Artikel-Nr.	Hinweise	ab Nachtrag ...xx BE	bis Nachtrag ...xx BE	ca. Tieferl. Vorne mm	ca. Tieferl. Hinten mm	Ø Vorne mm	Ø Hinten mm	Verstellbarkeit Vorne	Verstellbarkeit Hinten	Ersatzteilbez. Vorne	Ersatzteilbez. Hinten	Gutachten
Model	Year	Front Axle Load kg	Rear Axle Load kg	Part-No.	Notes	from suppl. ...xx of type approval	to suppl. ...xx of type approval	ca. Lowering Front mm	ca. Lowering Rear mm	Ø Front mm	Ø Rear mm	Adjustable Front	Adjustable Rear	Spare Part Marking Front	Spare Part Marking Rear	Approval
<b>GOLF IV Variant (1J5)</b> <b>Pro-Kit (Performance Fahrwerksfedern   Performance Springs)</b> 1.8 T, 1.9 TDI, 2.3 V5	05.99 - 06.06	1000	1020	<b>E8589-140</b>	A, 18, 20, 26			30	30					F1545001	F7908002	T
1.8 4motion, 1.9 TDI 4motion, 2.0 4motion	05.99 - 06.06	1030	1120	<b>E10-85-001-05-22</b>	A, 18			30	30					F1545001	F11-15-001-02-HA	T
1.9 TDI, 2.3 V5	05.99 - 06.06	1050	1020	<b>E10-85-001-15-22</b>	A, 18, 20, 26			30	30					F8592001	F7908002	T
1.9 TDI 4motion, 2.3 V5 4motion, 2.8 V6 4motion	05.99 - 06.06	1050	1120	<b>E8591-140</b>	A, 18			30	30					F8592001	F11-15-001-02-HA	T
<b>Anti-Roll-Kit (Performance Stabilisatoren   Performance Sway Bars)</b> 1.4 16V, 1.6, 1.6 16V, 1.6 FSI, 2.0	05.99 - 06.06			<b>E1540-321</b>	A, 18, 20, 22, 45					22		nicht verstellbar not adjustable		AS1540310VA		T
1.4 16V, 1.6, 1.6 16V, 1.6 FSI, 2.0	05.99 - 06.06			<b>E1540-320</b>	A, 18, 20, 22, 45					22	25	nicht verstellbar not adjustable	nicht verstellbar not adjustable	AS1540310VA	AS1540320HA	T
1.8 T, 1.9 SDI, 1.9 TDI, 2.3 V5	05.99 - 06.06			<b>E40-85-005-01-10</b>	A, 18, 20, 22, 45					25		nicht verstellbar not adjustable		AS41-85-005-01-VA		T
1.8 T, 1.9 SDI, 1.9 TDI, 2.3 V5	05.99 - 06.06			<b>E40-85-005-01-11</b>	A, 18, 20, 22, 45					25	25	nicht verstellbar not adjustable	nicht verstellbar not adjustable	AS41-85-005-01-VA	AS1540320HA	T
<b>B12 Pro-Kit (Performance Komplettfahrwerke   Performance Springs+Shocks)</b> 1.4 16V, 1.6, 1.6 16V, 1.6 FSI	05.99 - 06.06	930	1020	<b>E90-85-001-11-22</b>	A, 18, 20, 26, 78, 161			30	30					F8560001	F7908002	T
1.9 SDI, 1.9 TDI Schaltgetriebe, 2.0 1.9 SDI, 1.9 TDI manual transmission, 2.0	05.99 - 06.06	970	1020	<b>E90-85-001-12-22</b>	A, 18, 20, 26, 78, 161			30	30					F1540001	F7908002	T
1.8 T, 1.9 TDI, 1.9 TDI Schaltgetriebe, 2.3 V5 Schaltgetriebe 1.8 T, 1.9 TDI, 1.9 TDI manual transmission, 2.3 V5 manual transmission	05.99 - 06.06	1000	1020	<b>E90-85-001-13-22</b>	A, 18, 20, 26, 78, 161			30	30					F1545001	F7908002	T
1.8 4motion, 1.9 TDI 4motion, 2.0 4motion	05.99 - 06.06	1030	1120	<b>E90-85-001-05-22</b>	A, 18, 78, 161			30	30					F1545001	F11-15-001-02-HA	T
1.9 TDI, 1.9 TDI Schaltgetriebe, 2.3 V5, 2.3 V5 Schaltgetriebe 1.9 TDI, 1.9 TDI manual transmission, 2.3 V5, 2.3 V5 manual transmission	05.99 - 06.06	1050	1020	<b>E90-85-001-14-22</b>	A, 18, 20, 26, 78, 161			30	30					F8592001	F7908002	T
1.9 TDI 4motion, 2.3 V5 4motion, 2.8 V6 4motion	05.99 - 06.06	1050	1120	<b>E90-85-001-06-22</b>	A, 18, 78, 161			30	30					F8592001	F11-15-001-02-HA	T
<b>Pro-Street-S (Gewindefahrwerke - höhenverstellbar   Coil-Overs-Adjustable Ride Height)</b> 1.4 16V, 1.6, 1.6 16V, 1.6 FSI, 1.8 T, 1.9 SDI, 1.9 TDI, 2.0, 2.3 V5	05.99 - 06.06	1020	1080	<b>PSS65-85-001-03-22</b>	A, 20, 24, 25, 26, 45, 160			35-65	35-65							T
1.8 4motion, 1.9 TDI 4motion, 2.0 4motion	05.99 - 06.06	1050	1080	<b>PSS65-85-001-02-22</b>	A, 24, 25, 45, 160			35-65	35-65							T
2.3 V5 4motion, 2.8 V6 4motion	05.99 - 06.06	1110	1080	<b>PSS65-85-001-05-22</b>	A, 24, 25, 45, 160			35-65	35-65							T
<b>GOLF PLUS (5M1, 521)</b> <b>Pro-Kit (Performance Fahrwerksfedern   Performance Springs)</b> 1.2 TSI, 1.4 16V, 1.4 FSI, 1.6, 1.6 FSI, 1.6 MultiFuel	01.05 -	1010	1010	<b>E10-85-014-10-22</b>	A, 18, 20			30	30					F11-15-007-01-VA	F11-85-014-05-HA	ABE
1.2 TSI, 1.4 TSI, 1.6, 1.6 FSI, 1.6 MultiFuel, 1.9 TDI, 2.0 FSI	01.05 -	1080	1010	<b>E10-85-014-11-22</b>	A, 18, 20			30	30					F11-15-007-02-VA	F11-85-014-05-HA	ABE
1.6 TDI, 1.9 TDI, 2.0 TDI, 2.0 TDI 16V	01.05 -	1150	1010	<b>E10-85-014-12-22</b>	A, 18, 20			30	30					F11-15-007-03-VA	F11-85-014-05-HA	ABE
<b>Sportline (Performance Fahrwerksfedern Sport   Sport Performance Springs)</b> 1.2 TSI, 1.4 16V, 1.4 FSI, 1.4 TSI, 1.6, 1.6 FSI, 1.6 MultiFuel	01.05 -	1040	1010	<b>E20-85-014-03-22</b>	A, 18, 20			45-50	30-35					F21-15-007-01-VA	F21-15-007-01-HA	ABE
1.4 TSI, 1.6, 1.6 FSI, 1.6 MultiFuel, 1.6 TDI, 1.9 TDI, 2.0 FSI, 2.0 TDI, 2.0 TDI 16V	01.05 -	1130	1010	<b>E20-85-014-04-22</b>	A, 18, 20			45-50	30-35					F21-15-007-02-VA	F21-15-007-01-HA	ABE
<b>Anti-Roll-Kit (Performance Stabilisatoren   Performance Sway Bars)</b> 1.2 TSI, 1.4 16V, 1.4 FSI, 1.4 TSI, 1.6, 1.6 FSI, 1.6 MultiFuel, 1.6 TDI, 1.9 TDI, 2.0 FSI, 2.0 TDI, 2.0 TDI 16V	01.05 -			<b>E40-85-014-06-11</b>	A, 18, 20, 22, 45					26	23	2-fach verstellbar 2-way adjustable	2-fach verstellbar 2-way adjustable	AS41-85-014-01-VA	AS41-85-014-01-HA	T
<b>B12 Pro-Kit (Performance Komplettfahrwerke   Performance Springs+Shocks)</b> 1.2 TSI, 1.4 16V, 1.4 FSI, 1.6, 1.6 FSI	01.05 -	1010	1010	<b>E90-85-014-08-22</b>	A, 18, 20, 34, 78, 124, 161			30	30					F11-15-007-01-VA	F11-85-014-05-HA	ABE
1.2 TSI, 1.4 16V, 1.4 FSI, 1.6, 1.6 FSI	01.05 -	1010	1010	<b>E90-85-014-07-22</b>	A, 18, 20, 35, 78, 122, 161			30	30					F11-15-007-01-VA	F11-85-014-05-HA	ABE
1.2 TSI mit DSG 1.2 TSI with DSG	11.09 -	1080	1010	<b>E90-85-014-10-22</b>	A, 18, 20, 34, 78, 107, 124, 161			30	30					F11-15-007-02-VA	F11-85-014-05-HA	ABE
1.2 TSI mit DSG, 1.4 TSI, 1.6, 1.6 FSI, 1.9 TDI, 2.0 FSI 1.2 TSI with DSG, 1.4 TSI, 1.6, 1.6 FSI, 1.9 TDI, 2.0 FSI	01.05 -	1080	1010	<b>E90-85-014-09-22</b>	A, 18, 20, 35, 78, 122, 161			30	30					F11-15-007-02-VA	F11-85-014-05-HA	ABE
1.4 TSI, 1.6, 1.6 FSI, 1.9 TDI, 2.0 FSI	01.05 -	1080	1010	<b>E90-85-014-10-22</b>	A, 18, 20, 34, 78, 124, 161			30	30					F11-15-007-02-VA	F11-85-014-05-HA	ABE
1.6 TDI, 2.0 TDI	05.05 -	1150	1010	<b>E90-85-014-12-22</b>	A, 18, 20, 34, 78, 124, 161			30	30					F11-15-007-03-VA	F11-85-014-05-HA	ABE
1.6 TDI, 2.0 TDI	05.05 -	1150	1010	<b>E90-85-014-11-22</b>	A, 18, 20, 35, 78, 122, 161			30	30					F11-15-007-03-VA	F11-85-014-05-HA	ABE
1.9 TDI mit DSG 1.9 TDI with DSG	01.05 - 01.09	1150	1010	<b>E90-85-014-12-22</b>	A, 18, 20, 34, 78, 107, 124, 161			30	30					F11-15-007-03-VA	F11-85-014-05-HA	ABE
1.9 TDI mit DSG 1.9 TDI with DSG	01.05 - 01.09	1150	1010	<b>E90-85-014-11-22</b>	A, 18, 20, 35, 78, 107, 122, 161			30	30					F11-15-007-03-VA	F11-85-014-05-HA	ABE
<b>B12 Sportline (Performance Komplettfahrwerke Sport   Sport Performance Springs+Shocks)</b> 1.2 TSI, 1.4 16V, 1.4 FSI, 1.4 TSI, 1.6, 1.6 FSI	01.05 -	1040	1010	<b>E95-85-014-06-22</b>	A, 18, 20, 34, 78, 124, 161			45-50	30-35					F21-15-007-01-VA	F21-15-007-01-HA	ABE
1.2 TSI, 1.4 16V, 1.4 FSI, 1.4 TSI, 1.6, 1.6 FSI, 2.0 TDI	01.05 -	1040	1010	<b>E95-85-014-05-22</b>	A, 18, 20, 35, 78, 122, 161			45-50	30-35					F21-15-007-01-VA	F21-15-007-01-HA	ABE
1.4 TSI mit DSG 1.4 TSI with DSG	05.06 -	1130	1010	<b>E95-85-014-08-22</b>	A, 18, 20, 34, 78, 107, 124, 161			45-50	30-35					F21-15-007-02-VA	F21-15-007-01-HA	ABE
1.4 TSI mit DSG 1.4 TSI with DSG	05.06 -	1130	1010	<b>E95-85-014-07-22</b>	A, 18, 20, 35, 78, 107, 122, 161			45-50	30-35					F21-15-007-02-VA	F21-15-007-01-HA	ABE
1.6, 1.6 FSI, 1.6 TDI, 1.9 TDI, 2.0 FSI, 2.0 TDI	01.05 -	1130	1010	<b>E95-85-014-08-22</b>	A, 18, 20, 34, 78, 124, 161			45-50	30-35					F21-15-007-02-VA	F21-15-007-01-HA	ABE
1.6, 1.6 FSI, 1.6 TDI, 1.9 TDI, 2.0 FSI, 2.0 TDI	01.05 -	1130	1010	<b>E95-85-014-07-22</b>	A, 18, 20, 35, 78, 122, 161			45-50	30-35					F21-15-007-02-VA	F21-15-007-01-HA	ABE

Modell	Baujahr	Achslast Vorne kg	Achslast Hinten kg	Artikel-Nr.	Hinweise	ab Nachtrag ...xx BE	bis Nachtrag ...xx BE	ca. Tieferl. Vorne mm	ca. Tieferl. Hinten mm	Ø Vorne mm	Ø Hinten mm	Verstellbarkeit Vorne	Verstellbarkeit Hinten	Ersatzteilbez. Vorne	Ersatzteilbez. Hinten	Gutachten
Model	Year	Front Axle Load kg	Rear Axle Load kg	Part-No.	Notes	from suppl. ...xx of type approval	to suppl. ...xx of type approval	ca. Lowering Front mm	ca. Lowering Rear mm	Ø Front mm	Ø Rear mm	Adjustable Front	Adjustable Rear	Spare Part Marking Front	Spare Part Marking Rear	Approval
<b>GOLF PLUS (5M1, 521)</b>																
<i>Pro-Street-S (Gewindefahrwerke - höhenverstellbar   Coil-Overs-Adjustable Ride Height)</i>																
1.2 TSI, 1.4 16V, 1.4 FSI, 1.4 TSI, 1.6, 1.6 FSI, 1.6 MultiFuel, 1.6 TDI, 1.9 TDI, 2.0 FSI, 2.0 TDI, 2.0 TDI 16V	01.05 -	1035	1150	PSS65-85-014-01-22	A, 20, 24, 34, 45,			35-65	35-65							T
1.2 TSI, 1.4 16V, 1.4 FSI, 1.4 TSI, 1.6, 1.6 FSI, 1.6 MultiFuel, 1.6 TDI, 1.9 TDI, 2.0 FSI, 2.0 TDI, 2.0 TDI 16V	01.05 -	1035	1150	PSS65-85-014-02-22	A, 20, 24, 35, 45,			35-65	35-65							T
1.2 TSI, 1.4 16V, 1.4 FSI, 1.4 TSI, 1.6, 1.6 FSI, 1.6 MultiFuel, 1.6 TDI, 1.9 TDI, 2.0 FSI, 2.0 TDI, 2.0 TDI 16V	01.05 -	1105	1150	PSS65-85-014-03-22	A, 20, 24, 34, 45,			35-65	35-65							T
1.2 TSI, 1.4 16V, 1.4 FSI, 1.4 TSI, 1.6, 1.6 FSI, 1.6 MultiFuel, 1.6 TDI, 1.9 TDI, 2.0 FSI, 2.0 TDI, 2.0 TDI 16V	01.05 -	1105	1150	PSS65-85-014-04-22	A, 20, 24, 35, 45,			35-65	35-65							T
1.2 TSI, 1.4 16V, 1.4 FSI, 1.4 TSI, 1.6, 1.6 FSI, 1.6 MultiFuel, 1.6 TDI, 1.9 TDI, 2.0 FSI, 2.0 TDI, 2.0 TDI 16V	01.05 -	1170	1150	PSS65-85-014-05-22	A, 20, 24, 34, 45,			35-65	35-65							T
1.2 TSI, 1.4 16V, 1.4 FSI, 1.4 TSI, 1.6, 1.6 FSI, 1.6 MultiFuel, 1.6 TDI, 1.9 TDI, 2.0 FSI, 2.0 TDI, 2.0 TDI 16V	01.05 -	1170	1150	PSS65-85-014-06-22	A, 20, 24, 35, 45,			35-65	35-65							T
<b>GOLF V (1K1)</b>																
<i>Pro-Kit (Performance Fahrwerksfedern   Performance Springs)</i>																
1.4, 1.4 FSI, 1.4 TSI, 1.6, 1.6 FSI, 1.6 Multifuel	10.03 - 11.08	1010	1010	E10-85-014-05-22	A, 18, 20, 58			30	30					F11-15-007-01-VA	F11-85-014-05-HA	ABE
1.4TSI, 1.6, 1.6 FSI, 1.6 Multifuel, 2.0, 2.0 FSI, 1.9 TDI	10.03 - 11.08	1080	1010	E10-85-014-06-22	A, 18, 20, 58			30	30					F11-15-007-02-VA	F11-85-014-05-HA	ABE
1.9 TDI, 2.0 TDI, 2.0 TDI 16V	10.03 - 11.08	1150	1010	E10-85-014-07-22	A, 18, 20, 58			30	30					F11-15-007-03-VA	F11-85-014-05-HA	ABE
2.0 FSI 4Motion, 1.9 TDI 4Motion, 2.0 TDI 4Motion, 2.0 TDI 16V 4Motion	08.04 - 11.08	1120	980	E10-85-014-16-22	A, 18		24	30	30					F11-15-007-02-VA	F11-85-014-05-HA	ABE
<i>Sportline (Performance Fahrwerksfedern Sport   Sport Performance Springs)</i>																
1.4, 1.4 FSI, 1.4 TSI, 1.6, 1.6 FSI, 1.6 Multifuel, 2.0, 2.0 FSI	10.03 - 11.08	1040	930	E20-85-014-01-22	A, 18, 20, 58			45-50	30-35					F21-15-007-01-VA	F21-85-014-01-HA	ABE
1.8 GTI, 2.0 GTI	10.04 - 02.09	1040	930	E20-85-014-01-22	A, 18, 20			20-25	20					F21-15-007-01-VA	F21-85-014-01-HA	ABE
1.8 GTI, 2.0 GTI	10.04 - 02.09	1130	930	E20-85-014-02-22	A, 18, 20			20-25	20					F21-15-007-02-VA	F21-85-014-01-HA	ABE
1.4 TSI, 2.0 FSI, 1.9 TDI, 2.0 TDI, 2.0 TDI 16V	10.03 - 11.08	1130	930	E20-85-014-02-22	A, 18, 20, 58			45-50	30-35					F21-15-007-02-VA	F21-85-014-01-HA	ABE
<i>Anti-Roll-Kit (Performance Stabilisatoren   Performance Sway Bars)</i>																
1.4, 1.4 FSI, 1.4 TSI, 1.6, 1.6 FSI, 1.6 Multifuel, 2.0, 2.0 FSI, 1.9 TDI, 2.0 TDI, 2.0 TDI 16V, GT, GTI	10.03 - 02.09			E40-85-014-06-11	A, 18, 20, 22, 45					26	23	2-fach verstellbar 2-way adjustable	2-fach verstellbar 2-way adjustable	AS41-85-014-01-VA	AS41-85-014-01-HA	T
2.0 FSI 4Motion, 1.9 TDI 4Motion, 2.0 TDI, 2.0 TDI 4Motion, 2.0 TDI 16V 4Motion, 3.2 R32 4motion	10.03 - 02.09			E40-85-014-08-11	A, 18, 22, 45					26 Rohr 26 tube	22 Rohr 22 tube	2-fach verstellbar 2-way adjustable	2-fach verstellbar 2-way adjustable	AS41-85-014-02-VA	AS41-85-014-02-HA	T
<b>B12 Pro-Kit (Performance Komplettfahrwerke   Performance Springs+Shocks)</b>																
1.4, 1.4 FSI, 1.4 TSI, 1.6, 1.6 FSI, 1.6 Multifuel	10.03 - 11.08	1010	1010	E90-85-014-01-22	A, 18, 20, 35, 58, 78,			30	30					F11-15-007-01-VA	F11-85-014-05-HA	ABE
1.4, 1.4 FSI, 1.4 TSI, 1.6, 1.6 FSI, 1.6 Multifuel	10.03 - 11.08	1010	1010	E90-85-014-02-22	A, 18, 20, 34, 58, 78,			30	30					F11-15-007-01-VA	F11-85-014-05-HA	ABE
1.4 TSI, 1.6, 1.6 FSI, 1.6 MultiFuel, 1.9 TDI, 2.0, 2.0 FSI	10.03 - 11.08	1080	1010	E90-85-014-03-22	A, 18, 20, 35, 58, 78,			30	30					F11-15-007-02-VA	F11-85-014-05-HA	ABE
1.4 TSI, 1.6, 1.6 FSI, 1.6 MultiFuel, 1.9 TDI, 2.0, 2.0 FSI	10.03 - 11.08	1080	1010	E90-85-014-04-22	A, 18, 20, 34, 58, 78,			30	30					F11-15-007-02-VA	F11-85-014-05-HA	ABE
1.9 TDI, 2.0 SDI, 2.0 TDI, 2.0 TDI 16V	10.03 - 11.08	1150	1010	E90-85-014-05-22	A, 18, 20, 35, 58, 78,			30	30					F11-15-007-03-VA	F11-85-014-05-HA	ABE
1.9 TDI, 2.0 SDI, 2.0 TDI, 2.0 TDI 16V	10.03 - 11.08	1150	1010	E90-85-014-06-22	A, 18, 20, 34, 58, 78,			30	30					F11-15-007-03-VA	F11-85-014-05-HA	ABE
1.9 TDI 4motion, 2.0 FSI 4motion, 2.0 TDI, 2.0 TDI 16V 4motion, 2.0 TDI 4motion	08.04 - 11.08	1110	980	E90-85-014-19-22	A, 18, 35, 78,			30	30					F11-15-007-02-VA	F11-85-014-05-HA	ABE
1.9 TDI 4motion, 2.0 FSI 4motion, 2.0 TDI, 2.0 TDI 16V 4motion, 2.0 TDI 4motion	08.04 - 11.08	1110	980	E90-85-014-20-22	A, 18, 34, 78,			30	30					F11-15-007-02-VA	F11-85-014-05-HA	ABE
<b>B12 Sportline (Performance Komplettfahrwerke Sport   Sport Performance Springs+Shocks)</b>																
1.4, 1.4 FSI, 1.4 TSI, 1.6, 1.6 FSI, 1.6 Multifuel, 2.0, 2.0 FSI	10.03 - 02.09	1040	930	E95-85-014-01-22	A, 18, 20, 35, 78,			45-50	30-35					F21-15-007-01-VA	F21-85-014-01-HA	ABE
1.4, 1.4 FSI, 1.4 TSI, 1.6, 1.6 FSI, 1.6 Multifuel, 2.0, 2.0 FSI	10.03 - 02.09	1040	930	E95-85-014-02-22	A, 18, 20, 34, 78,			45-50	30-35					F21-15-007-01-VA	F21-85-014-01-HA	ABE
1.4 TSI, 2.0 FSI, 1.9 TDI, 2.0 TDI, 2.0 TDI 16V	10.03 - 02.09	1130	930	E95-85-014-03-22	A, 18, 20, 35, 78,			45-50	30-35					F21-15-007-02-VA	F21-85-014-01-HA	ABE
1.4 TSI, 2.0 FSI, 1.9 TDI, 2.0 TDI, 2.0 TDI 16V	10.03 - 02.09	1130	930	E95-85-014-04-22	A, 18, 20, 34, 78,			45-50	30-35					F21-15-007-02-VA	F21-85-014-01-HA	ABE
1.8 GTI, 2.0 GTI	09.06 - 02.09	1040	930	E95-85-014-01-22	A, 18, 20, 35, 78,			20-25	20					F21-15-007-01-VA	F21-85-014-01-HA	ABE
1.8 GTI, 2.0 GTI	09.06 - 02.09	1040	930	E95-85-014-02-22	A, 18, 20, 34, 78,			20-25	20					F21-15-007-01-VA	F21-85-014-01-HA	ABE
1.8 GTI, 2.0 GTI, 2.0 TDI, 2.0 TDI 16V	10.04 - 02.09	1130	930	E95-85-014-03-22	A, 18, 20, 35, 78,			20-25	20					F21-15-007-02-VA	F21-85-014-01-HA	ABE
1.8 GTI, 2.0 GTI, 2.0 TDI, 2.0 TDI 16V	10.04 - 02.09	1130	930	E95-85-014-04-22	A, 18, 20, 34, 78,			20-25	20					F21-15-007-02-VA	F21-85-014-01-HA	ABE
<i>Pro-Street-S (Gewindefahrwerke - höhenverstellbar   Coil-Overs-Adjustable Ride Height)</i>																
1.4 16V, 1.4 FSI, 1.4 TSI, 1.6, 1.6 FSI, 1.6 MultiFuel, 1.8 GTI, 1.9 TDI, 2.0, 2.0 FSI, 2.0 SDI, 2.0 TDI, 2.0 TDI 16V	10.03 - 11.08	1035	1150	PSS65-85-014-01-22	A, 20, 24, 34, 45,			35-65	35-65							T
1.4 16V, 1.4 FSI, 1.4 TSI, 1.6, 1.6 FSI, 1.6 MultiFuel, 1.8 GTI, 1.9 TDI, 2.0, 2.0 FSI, 2.0 SDI, 2.0 TDI, 2.0 TDI 16V	10.03 - 11.08	1035	1150	PSS65-85-014-02-22	A, 20, 24, 35, 45,			35-65	35-65							T
1.4 16V, 1.4 FSI, 1.4 TSI, 1.6, 1.6 FSI, 1.6 MultiFuel, 1.8 GTI, 1.9 TDI, 2.0, 2.0 FSI, 2.0 SDI, 2.0 TDI, 2.0 TDI 16V	10.03 - 11.08	1105	1150	PSS65-85-014-03-22	A, 20, 24, 34, 45,			35-65	35-65							T
1.4 16V, 1.4 FSI, 1.4 TSI, 1.6, 1.6 FSI, 1.6 MultiFuel, 1.8 GTI, 1.9 TDI, 2.0, 2.0 FSI, 2.0 SDI, 2.0 TDI, 2.0 TDI 16V	10.03 - 11.08	1105	1150	PSS65-85-014-04-22	A, 20, 24, 35, 45,			35-65	35-65							T
1.9 TDI 4motion, 2.0 FSI 4motion, 2.0 TDI 16V 4motion, 2.0 TDI 4motion	08.04 - 11.08	1105	1150	PSS65-85-014-03-22	A, 24, 34, 45, 101,			35-65	30-55							T
1.9 TDI 4motion, 2.0 FSI 4motion, 2.0 TDI 16V 4motion, 2.0 TDI 4motion	08.04 - 11.08	1105	1150	PSS65-85-014-04-22	A, 24, 35, 45, 101,			35-65	30-55							T
2.0 GTI	09.06 - 12.08	1105	1150	PSS65-85-014-04-22	A, 20, 24, 35, 45,			20-45	10-35							T





Modell	Baujahr	Achslast Vorne kg	Achslast Hinten kg	Artikel-Nr.	Hinweise	ab Nachtrag ...xx BE	bis Nachtrag ...xx BE	ca. Tieferl. Vorne mm	ca. Tieferl. Hinten mm	Ø Vorne mm	Ø Hinten mm	Verstellbarkeit Vorne	Verstellbarkeit Hinten	Ersatzteilbez. Vorne	Ersatzteilbez. Hinten	Gutachten
Model	Year	Front Axle Load kg	Rear Axle Load kg	Part-No.	Notes	from suppl. ...xx of type approval	to suppl. ...xx of type approval	ca. Lowering Front mm	ca. Lowering Rear mm	Ø Front mm	Ø Rear mm	Adjustable Front	Adjustable Rear	Spare Part Marking Front	Spare Part Marking Rear	Approval
<b>GOLF VI (5K1)</b> <b>B12 Pro-Kit (Performance Komplettfahrwerke   Performance Springs+Shocks)</b> 1.2 TSI, 1.4, 1.4 TSI, 1.6, 1.6 TDI, 2.0 TDI, 2.0 TDI 16V	10.08 - 05.13	1010	940	<b>E90-85-022-01-22</b>	A, 18, 20, 21, 35, 78, 101, 122, 161			30	30					F11-15-007-01-VA	F11-85-022-01-HA	ABE
1.2 TSI, 1.4, 1.4 TSI, 1.6, 1.6 TDI, 2.0 TDI, 2.0 TDI 16V	10.08 - 05.13	1010	940	<b>E90-85-022-02-22</b>	A, 18, 20, 21, 34, 78, 101, 125, 161			30	30					F11-15-007-01-VA	F11-85-022-01-HA	ABE
1.4 TSI, 1.8 TSI, 1.6 TDI, 2.0 TDI, 2.0 TDI 16V	10.08 - 05.13	1120	940	<b>E90-85-022-03-22</b>	A, 18, 20, 21, 35, 78, 101, 122, 161			30	30					F11-15-007-02-VA	F11-85-022-01-HA	ABE
1.4 TSI, 1.8 TSI, 1.6 TDI, 2.0 TDI, 2.0 TDI 16V	10.08 - 05.13	1120	940	<b>E90-85-022-04-22</b>	A, 18, 20, 21, 34, 78, 101, 125, 161			30	30					F11-15-007-02-VA	F11-85-022-01-HA	ABE
<b>B12 Sportline (Performance Komplettfahrwerke Sport   Sport Performance Springs+Shocks)</b> 1.2 TSI, 1.4, 1.4 TSI, 1.8 TSI, 1.6, 1.6 TDI, 2.0 TDI, 2.0 TDI 16V	02.09 -	1040	930	<b>E95-85-022-01-22</b>	A, 18, 20, 21, 35, 78, 101, 122, 161			45-50	30-35					F21-15-007-01-VA	F21-85-014-01-HA	ABE
1.2 TSI, 1.4, 1.4 TSI, 1.8 TSI, 1.6, 1.6 TDI, 2.0 TDI, 2.0 TDI 16V	02.09 -	1040	930	<b>E95-85-022-02-22</b>	A, 18, 20, 21, 34, 78, 101, 125, 161			45-50	30-35					F21-15-007-01-VA	F21-85-014-01-HA	ABE
1.4 TSI, 1.8 TSI, 1.6 TDI, 2.0 TDI, 2.0 TDI 16V	10.08 -	1130	930	<b>E95-85-022-03-22</b>	A, 18, 20, 21, 35, 78, 101, 122, 161			45-50	30-35					F21-15-007-02-VA	F21-85-014-01-HA	ABE
1.4 TSI, 1.8 TSI, 1.6 TDI, 2.0 TDI, 2.0 TDI 16V	10.08 -	1130	930	<b>E95-85-022-04-22</b>	A, 18, 20, 21, 34, 78, 101, 125, 161			45-50	30-35					F21-15-007-02-VA	F21-85-014-01-HA	ABE
2.0 GTI	02.09 -	1040	930	<b>E95-85-022-01-22</b>	A, 18, 20, 21, 35, 78, 101, 122, 161			20-25	20					F21-15-007-01-VA	F21-85-014-01-HA	ABE
2.0 GTI	02.09 -	1040	930	<b>E95-85-022-02-22</b>	A, 18, 20, 21, 34, 78, 101, 125, 161			20-25	20					F21-15-007-01-VA	F21-85-014-01-HA	ABE
2.0 GTI	10.08 -	1130	930	<b>E95-85-022-03-22</b>	A, 18, 20, 21, 35, 78, 101, 122, 161			20-25	20					F21-15-007-02-VA	F21-85-014-01-HA	ABE
2.0 GTI	10.08 -	1130	930	<b>E95-85-022-04-22</b>	A, 18, 20, 21, 34, 78, 101, 125, 161			20-25	20					F21-15-007-02-VA	F21-85-014-01-HA	ABE
<b>Pro-Street-S (Gewindefahrwerke - höhenverstellbar   Coil-Overs-Adjustable Ride Height)</b> 1.4, 1.4 TSI, 1.6, 1.6 Multifuel, 1.6 TDI, 1.6 TDI Blue Motion, 1.8 TSI, 2.0 TDI, 2.0 TDI 16V, 2.0 GTI	10.08 -	1035	1000	<b>PSS65-81-009-01-22</b>	A, 18, 20, 24, 34, 45, 160			30-60	25-55							T
1.4, 1.4 TSI, 1.6, 1.6 Multifuel, 1.6 TDI, 1.8 TSI, 2.0 TDI, 2.0 TDI 16V, 2.0 GTI	10.08 -	1035	1000	<b>PSS65-81-009-04-22</b>	A, 18, 20, 24, 35, 45, 160			30-60	25-55							T
1.4, 1.4 TSI, 1.6, 1.6 Multifuel, 1.6 TDI, 1.6 TDI Blue Motion, 1.8 TSI, 2.0 TDI, 2.0 TDI 16V, 2.0 GTI	10.08 -	1105	1000	<b>PSS65-81-009-02-22</b>	A, 18, 20, 24, 34, 45, 160			30-60	25-55							T
1.4, 1.4 TSI, 1.6, 1.6 Multifuel, 1.6 TDI, 1.8 TSI, 2.0 TDI, 2.0 TDI 16V, 2.0 GTI, 2.0 TDI, 2.0 TDI 16V	10.08 -	1105	1000	<b>PSS65-81-009-05-22</b>	A, 18, 20, 24, 35, 45, 160			30-60	25-55							T
2.0 R 4motion	10.08 -	1110	1150	<b>PSS65-85-014-05-22</b>	A, 24, 34, 45, 101, 160			5-35	5-35							T
2.0 R 4motion	10.08 -	1110	1150	<b>PSS65-85-014-06-22</b>	A, 24, 35, 45, 101, 160			5-35	5-35							T
1.4, 1.4 TSI, 1.6, 1.6 Multifuel, 1.8 TSI, 2.0 TDI, 2.0 TDI 16V, 2.0 GTI, 2.0 TDI, 2.0 TDI 16V	10.08 -	1170	1000	<b>PSS65-81-009-03-22</b>	A, 18, 20, 24, 34, 45, 160			30-60	25-55							T
1.4, 1.4 TSI, 1.6, 1.6 Multifuel, 1.8 TSI, 2.0 TDI, 2.0 TDI 16V, 2.0 GTI, 2.0 TDI, 2.0 TDI 16V	10.08 -	1170	1000	<b>PSS65-81-009-06-22</b>	A, 18, 20, 24, 35, 45, 160			30-60	25-55							T
<b>GOLF VI Cabriolet (517)</b> <b>GOLF VI Convertible (517)</b> <b>Pro-Kit (Performance Fahrwerksfedern   Performance Springs)</b> 1.2 TSI, 1.4 TSI	03.11 -	1010	1000	<b>E10-85-022-03-22</b>	A, 18, 20			25	20					F11-15-007-01-VA	F11-15-007-01-HA	ABE
1.4 TSI, 1.6 TDI, 2.0 TDI	03.11 -	1120	1000	<b>E10-85-022-04-22</b>	A, 18, 20			25	20					F11-15-007-02-VA	F11-15-007-01-HA	ABE
<b>Sportline (Performance Fahrwerksfedern Sport   Sport Performance Springs)</b> 1.2 TSI, 1.4 TSI, 2.0 TDI	03.11 -	1040	1005	<b>E20-15-007-03-22</b>	A, 18, 20			35	30					F21-15-007-01-VA	F21-15-007-03-HA	ABE
1.4 TSI, 1.6 TDI, 2.0 TDI	03.11 -	1130	1005	<b>E20-15-007-04-22</b>	A, 18, 20			35	30					F21-15-007-02-VA	F21-15-007-03-HA	ABE
2.0 TSI	11.11 -	1130	1005	<b>E20-15-007-04-22</b>	A, 18, 20			25	15					F21-15-007-02-VA	F21-15-007-03-HA	ABE
<b>Anti-Roll-Kit (Performance Stabilisatoren   Performance Sway Bars)</b> 1.2 TSI, 1.4 TSI, 1.6 TDI, 2.0 TDI, 2.0 TSI	03.11 -			<b>E40-85-014-06-11</b>	A, 18, 20, 22, 45					26	23	2-fach verstellbar 2-way adjustable	2-fach verstellbar 2-way adjustable	AS41-85-014-01-VA	AS41-85-014-01-HA	T
<b>Pro-Tronic (Elektronische Performance Fahrwerksmodule   Electronic Performance Suspension Moduls)</b> Alle Motorisierungen / all motorisation	03.11 -			<b>AM65-85-022-01-22</b>	A, 175											
<b>B12 Pro-Kit (Performance Komplettfahrwerke   Performance Springs+Shocks)</b> 1.2 TSI	03.11 -	1010	1000	<b>E90-85-022-06-22</b>	A, 18, 20, 21, 34, 78, 101, 125, 161			25	20					F11-15-007-01-VA	F11-15-007-01-HA	ABE
1.2 TSI	03.11 -	1010	1000	<b>E90-85-022-05-22</b>	A, 18, 20, 21, 35, 78, 101, 122, 161			25	20					F11-15-007-01-VA	F11-15-007-01-HA	ABE
1.4 TSI, 1.6 TDI, 2.0 TDI, 2.0 TSI	03.11 -	1120	1000	<b>E90-85-022-08-22</b>	A, 18, 20, 21, 34, 78, 101, 125, 161			25	20					F11-15-007-02-VA	F11-15-007-01-HA	ABE
1.4 TSI, 1.6 TDI, 2.0 TDI, 2.0 TSI	03.11 -	1130	1000	<b>E90-85-022-07-22</b>	A, 18, 20, 21, 35, 78, 101, 122, 161			25	20					F11-15-007-02-VA	F11-15-007-01-HA	ABE
<b>B12 Sportline (Performance Komplettfahrwerke Sport   Sport Performance Springs+Shocks)</b> 1.2 TSI, 1.4 TSI, 1.6 TDI, 2.0 TDI, 2.0 TSI	03.11 -	1130	1005	<b>E95-15-007-08-22</b>	A, 18, 20, 34, 78, 125, 161			35	30					F21-15-007-02-VA	F21-15-007-03-HA	ABE
1.2 TSI, 1.4 TSI, 1.6 TDI, 2.0 TDI, 2.0 TSI	03.11 -	1040	1005	<b>E95-15-007-07-22</b>	A, 18, 20, 35, 78, 122, 161			35	30					F21-15-007-02-VA	F21-15-007-03-HA	ABE

Modell	Baujahr	Achslast Vorne kg	Achslast Hinten kg	Artikel-Nr.	Hinweise	ab Nachtrag ...xx BE	bis Nachtrag ...xx BE	ca. Tieferl. Vorne mm	ca. Tieferl. Hinten mm	Ø Vorne mm	Ø Hinten mm	Verstellbarkeit Vorne	Verstellbarkeit Hinten	Ersatzteilbez. Vorne	Ersatzteilbez. Hinten	Gutachten
Model	Year	Front Axle Load kg	Rear Axle Load kg	Part-No.	Notes	from suppl. ...xx of type approval	to suppl. ...xx of type approval	ca. Lowering Front mm	ca. Lowering Rear mm	Ø Front mm	Ø Rear mm	Adjustable Front	Adjustable Rear	Spare Part Marking Front	Spare Part Marking Rear	Approval
<b>GOLF VI Variant (AJ5)</b> <b>Pro-Kit (Performance Fahrwerksfedern   Performance Springs)</b> 1.2 TSI, 1.4, 1.4 TSI, 1.6, 1.6 MultiFuel, 1.6 TDI	07.09 -	1010	1000	<b>E10-85-022-03-22</b>	A, 18, 20			25-30	30					F11-15-007-01-VA	F11-15-007-01-HA	ABE
1.4 TSI, 1.6 TDI, 2.0 TDI, 2.0 TDI 16V, 2.0 TSI	07.09 -	1120	1000	<b>E10-85-022-04-22</b>	A, 18, 20			25-30	30					F11-15-007-02-VA	F11-15-007-01-HA	ABE
<b>Anti-Roll-Kit (Performance Stabilisatoren   Performance Sway Bars)</b> 1.2 TSI, 1.4, 1.4 TSI, 1.6, 1.6 MultiFuel, 1.6 TDI, 2.0 TDI, 2.0 TDI 16V, 2.0 TSI	07.09 -			<b>E40-85-014-06-11</b>	A, 18, 20, 22, 45					26	23	2-fach verstellbar 2-way adjustable	2-fach verstellbar 2-way adjustable	AS41-85-014-01-VA	AS41-85-014-01-HA	T
1.6 TDI 4motion	07.09 -			<b>E40-85-014-08-11</b>	A, 18, 22, 45					26 Rohr 26 tube	22 Rohr 22 tube	2-fach verstellbar 2-way adjustable	2-fach verstellbar 2-way adjustable	AS41-85-014-02-VA	AS41-85-014-02-HA	T
<b>Pro-Tronic (Elektronische Performance Fahrwerksmodule   Electronic Performance Suspension Moduls)</b> Alle Motorisierungen / all motorisation	07.09 -			<b>AM65-85-022-01-22</b>	A, 175											
<b>B12 Pro-Kit (Performance Komplettfahrwerke   Performance Springs+Shocks)</b> 1.2 TSI, 1.4, 1.4 TSI, 1.6, 1.6 MultiFuel, 1.6 TDI	07.09 -	1010	1000	<b>E90-85-022-06-22</b>	A, 18, 20, 21, 34, 78, 101, 125, 161			25-30	30					F11-15-007-01-VA	F11-15-007-01-HA	ABE
1.2 TSI, 1.4, 1.4 TSI, 1.6, 1.6 MultiFuel, 1.6 TDI	07.09 -	1010	1000	<b>E90-85-022-05-22</b>	A, 18, 20, 21, 35, 78, 101, 122, 161			25-30	30					F11-15-007-01-VA	F11-15-007-01-HA	ABE
1.4 TSI, 1.6 TDI, 2.0 TDI, 2.0 TDI 16V	07.09 -	1120	1000	<b>E90-85-022-08-22</b>	A, 18, 20, 21, 34, 78, 101, 125, 161			25-30	30					F11-15-007-02-VA	F11-15-007-01-HA	ABE
1.4 TSI, 1.6 TDI, 2.0 TDI, 2.0 TDI 16V	07.09 -	1120	1000	<b>E90-85-022-07-22</b>	A, 18, 20, 21, 35, 78, 101, 122, 161			25-30	30					F11-15-007-02-VA	F11-15-007-01-HA	ABE
<b>GOLF VII (5G1)</b> <b>Pro-Kit (Performance Fahrwerksfedern   Performance Springs)</b> 1.0 TSI, 1.2 TSI, 1.4 TSI, 1.4 TSI MultiFuel, 1.6	11.12 -	985	990	<b>E10-15-021-03-22</b>	A, 18, 20, 171			35	30					F11-15-021-01-VA	F1540002	ABE
1.0 TSI, 1.2 TSI, 1.4 TSI, 1.4 TSI MultiFuel, 1.6	11.12 -	985	1000	<b>E10-15-021-01-22</b>	A, 18, 20, 170			35	30					F11-15-021-01-VA	F11-15-021-01-HA	ABE
1.6 TDI, 2.0 TDI	08.12 -	1070	990	<b>E10-15-021-04-22</b>	A, 18, 20, 171			35	30					F11-15-021-02-VA	F1540002	ABE
1.6 TDI, 2.0 TDI	08.12 -	1070	1000	<b>E10-15-021-02-22</b>	A, 18, 20, 170			35	30					F11-15-021-02-VA	F11-15-021-01-HA	ABE
2.0 TSI, 2.0 GTI, 2.0 GTD	11.12 -	1070	1000	<b>E10-15-021-02-22</b>	A, 18, 20, 170			25-30	15-20					F11-15-021-02-VA	F11-15-021-01-HA	ABE
2.0 4motion, 1.6 TDI 4motion, 2.0 TDI 4motion	11.12 -	1100	980	<b>E10-85-041-07-22</b>	A, 18, 170	12		30	30					F11-85-041-01-VA	F11-15-021-05-HA	T
2.0 R 4motion	11.13 -	1100	980	<b>E10-85-041-01-22</b>	A, 18, 170			10-15	10-15					F11-85-041-01-VA	F11-15-021-05-HA	ABE
e-Golf	02.14 -	1070	1220	<b>E10-85-041-04-22</b>	A, 18, 20			30	20					F11-15-021-02-VA	F11-15-007-04-HA	ABE
1.4 GTE Hybrid	05.14 -	1100	1220	<b>E10-85-021-15-22</b>	A, 18, 20			40	35					F11-85-041-01-VA	F11-15-007-04-HA	ABE
<b>Anti-Roll-Kit (Performance Stabilisatoren   Performance Sway Bars)</b> 1.4 TSI, 1.4 TSI MultiFuel, 1.6, 1.6 TDI, 2.0 TDI, 2.0 TSI, 2.0 GTI, 2.0 GTD	11.12 -			<b>E40-15-021-01-11</b>	A, 18, 20, 22, 45, 170					28 Rohr 28 tube	25 Rohr 25 tube	2-fach verstellbar 2-way adjustable	nicht verstellbar not adjustable	AS41-15-021-01-VA	AS41-15-021-01-HA	T
1.6 TDI 4motion, 2.0 TDI 4motion, 2.0 R 4motion	11.12 -			<b>E40-15-021-02-11</b>	A, 18, 22, 45, 170					28 Rohr 28 tube	25 Rohr 25 tube	2-fach verstellbar 2-way adjustable	2-fach verstellbar 2-way adjustable	AS41-15-021-02-VA	AS41-15-021-02-HA	T
1.0 TSI, 1.2 TSI, 1.4 TSI, 1.4 TSI MultiFuel, 1.6	11.12 -			<b>E40-15-021-03-11</b>	A, 18, 20, 22, 45, 171					28 Rohr 28 tube	25	2-fach verstellbar 2-way adjustable	nicht verstellbar not adjustable	AS41-15-021-01-VA	AS41-15-021-03-HA	T
<b>Pro-Tronic (Elektronische Performance Fahrwerksmodule   Electronic Performance Suspension Moduls)</b> Alle Motorisierungen / all motorisation	11.12 -			<b>AM65-15-021-01-22</b>	A, 175											
<b>B12 Pro-Kit (Performance Komplettfahrwerke   Performance Springs+Shocks)</b> 1.0 TSI, 1.2 TSI, 1.4 TSI, 1.4 TSI MultiFuel, 1.6	11.12 -	985	1010	<b>E90-15-021-01-22</b>	A, 18, 20, 35, 78, 161, 170, 188			35	30					F11-15-021-01-VA	F11-15-021-01-HA	ABE
1.6 TDI, 2.0 TDI	11.12 -	1070	1010	<b>E90-15-021-02-22</b>	A, 18, 20, 35, 78, 161, 170, 188			35	30					F11-15-021-02-VA	F11-15-021-01-HA	ABE
2.0 TSI, 2.0 GTI, 2.0 GTD	11.12 -	1070	1010	<b>E90-15-021-02-22</b>	A, 18, 20, 35, 78, 161, 170, 188			25-30	15-20					F11-15-021-02-VA	F11-15-021-01-HA	ABE
1.0 TSI, 1.2 TSI, 1.4 TSI, 1.4 TSI MultiFuel, 1.6	11.12 -	985	990	<b>E90-15-021-03-22</b>	A, 18, 20, 35, 78, 161, 171, 189			35	30					F11-15-021-01-VA	F1540002	ABE
1.6 TDI, 2.0 TDI	11.12 -	1070	990	<b>E90-15-021-04-22</b>	A, 18, 20, 35, 78, 161, 171, 189			35	30					F11-15-021-02-VA	F1540002	ABE
1.0 TSI, 1.2 TSI, 1.4 TSI, 1.4 TSI MultiFuel, 1.6	11.12 -	985	1010	<b>E90-15-021-15-22</b>	A, 18, 20, 34, 78, 161, 170, 190			35	30					F21-15-021-01-VA	F21-15-021-01-HA	ABE
1.6 TDI, 2.0 TDI	11.12 -	1070	1010	<b>E90-15-021-16-22</b>	A, 18, 20, 34, 78, 161, 170, 190			35	30					F11-15-021-02-VA	F11-15-021-01-HA	ABE
2.0 TSI, 2.0 GTI, 2.0 GTD	11.12 -	1070	1010	<b>E90-15-021-16-22</b>	A, 18, 20, 34, 78, 161, 170, 190			25-30	15-20					F11-15-021-02-VA	F11-15-021-01-HA	ABE
1.0 TSI, 1.2 TSI, 1.4 TSI, 1.4 TSI MultiFuel, 1.6	11.12 -	985	990	<b>E90-15-021-17-22</b>	A, 18, 20, 34, 78, 161, 171, 191			35	30					F11-15-021-01-VA	F1540002	ABE
1.6 TDI, 2.0 TDI	11.12 -	1070	990	<b>E90-15-021-18-22</b>	A, 18, 20, 34, 78, 161, 171, 191			35	30					F11-15-021-02-VA	F1540002	ABE
<b>Pro-Street-S (Gewindefahrwerke - höhenverstellbar   Coil-Overs-Adjustable Ride Height)</b> 1.0 TSI, 1.2 TSI, 1.4 TSI, 1.4 TSI MultiFuel, 1.6	11.12 -	965	980	<b>PSS65-15-021-07-22</b>	A, 24, 25, 35, 45, 160, 171			35-65	35-65							T
1.6 TDI, 2.0 TDI	11.12 -	1060	980	<b>PSS65-15-021-08-22</b>	A, 24, 25, 35, 45, 160, 171			35-65	35-65							T
1.0 TSI, 1.2 TSI, 1.4 TSI, 1.4 TSI MultiFuel, 1.6	11.12 -	965	980	<b>PSS65-15-021-09-22</b>	A, 24, 25, 35, 45, 160, 170			35-65	35-65							T
1.6 TDI, 2.0 TDI	11.12 -	1080	980	<b>PSS65-15-021-10-22</b>	A, 24, 25, 35, 45, 160, 170			35-65	35-65							T
1.6 TDI, 2.0 TDI	11.12 -	1080	980	<b>PSS65-15-021-11-22</b>	A, 24, 25, 34, 45, 160, 170			35-65	35-65							T
2.0 TSI, 2.0 TSI GTI, 2.0 GTD	11.12 -	1080	980	<b>PSS65-15-021-11-22</b>	A, 24, 25, 34, 45, 160, 170			25-55	20-45							T
2.0 R 4motion	11.13 -	1080	980	<b>PSS65-15-021-11-22</b>	A, 24, 25, 34, 45, 160, 170			10-40	20-45							T





Modell	Baujahr	Achslast Vorne kg	Achslast Hinten kg	Artikel-Nr.	Hinweise	ab Nachtrag ...xx BE	bis Nachtrag ...xx BE	ca. Tieferl. Vorne mm	ca. Tieferl. Hinten mm	Ø Vorne mm	Ø Hinten mm	Verstellbarkeit Vorne	Verstellbarkeit Hinten	Ersatzteilbez. Vorne	Ersatzteilbez. Hinten	Gutachten
Model	Year	Front Axle Load kg	Rear Axle Load kg	Part-No.	Notes	from suppl. ...xx of type approval	to suppl. ...xx of type approval	ca. Lowering Front mm	ca. Lowering Rear mm	Ø Front mm	Ø Rear mm	Adjustable Front	Adjustable Rear	Spare Part Marking Front	Spare Part Marking Rear	Approval
<b>GOLF Sportsvan (AM1)</b> <b>B12 Pro-Kit (Performance Komplettfahrwerke   Performance Springs+Shocks)</b> 1.0 TSI, 1.2 TSI, 1.4 TSI, 1.4 TSI MultiFuel, 1.6	02.14 -	985	1075	<b>E90-79-010-01-22</b>	A, 18, 20, 35, 78, 161, 170, 207			30-40	30					F11-15-021-01-VA	F11-15-007-15-HA	T
1.4 TSI, 1.4 TSI Multi-Fuel, 1.6, 1.6 TDI, 2.0 TDI	02.14 -	1070	1075	<b>E90-79-010-02-22</b>	A, 18, 20, 35, 78, 161, 170, 207			30-40	30					F11-15-021-02-VA	F11-15-007-15-HA	T
1.0 TSI, 1.2 TSI, 1.4 TSI, 1.4 TSI MultiFuel, 1.6	02.14 -	985	1050	<b>E90-79-010-03-22</b>	A, 18, 20, 35, 78, 161, 171, 206			30-40	30					F11-15-021-01-VA	F11-70-012-01-HA	T
1.4 TSI, 1.4 TSI Multi-Fuel, 1.6, 1.6 TDI, 2.0 TDI	02.14 -	1070	1050	<b>E90-79-010-04-22</b>	A, 18, 20, 35, 78, 161, 171, 206			30-40	30					F11-15-021-02-VA	F11-70-012-01-HA	T
2.0 TDI	02.14 -	1100	1075	<b>E90-85-041-02-22</b>	A, 18, 20, 35, 78, 161, 170, 207			30-40	30					F11-85-041-01-VA	F11-15-007-15-HA	T
2.0 TDI	02.14 -	1100	1050	<b>E90-85-041-03-22</b>	A, 18, 20, 35, 78, 161, 171, 206			30-40	30					F11-85-041-01-VA	F11-70-012-01-HA	T
1.0 TSI, 1.2 TSI, 1.4 TSI, 1.4 TSI MultiFuel, 1.6	02.14 -	985	1075	<b>E90-79-010-05-22</b>	A, 18, 20, 34, 78, 161, 170, 209			30-40	30					F11-15-021-01-VA	F11-15-007-15-HA	T
1.4 TSI, 1.4 TSI Multi-Fuel, 1.6, 1.6 TDI, 2.0 TDI	02.14 -	1070	1075	<b>E90-79-010-06-22</b>	A, 18, 20, 34, 78, 161, 170, 209			30-40	30					F11-15-021-02-VA	F11-15-007-15-HA	T
1.0 TSI, 1.2 TSI, 1.4 TSI, 1.4 TSI MultiFuel, 1.6	02.14 -	985	1050	<b>E90-79-010-07-22</b>	A, 18, 20, 34, 78, 161, 171, 208			30-40	30					F11-15-021-01-VA	F11-70-012-01-HA	T
1.4 TSI, 1.4 TSI Multi-Fuel, 1.6, 1.6 TDI, 2.0 TDI	02.14 -	1070	1050	<b>E90-79-010-08-22</b>	A, 18, 20, 34, 78, 161, 171, 208			30-40	30					F11-15-021-02-VA	F11-70-012-01-HA	T
2.0 TDI	02.14 -	1100	1075	<b>E90-85-041-04-22</b>	A, 18, 20, 34, 78, 161, 170, 209			30-40	30					F11-85-041-01-VA	F11-15-007-15-HA	T
2.0 TDI	02.14 -	1100	1050	<b>E90-85-041-05-22</b>	A, 18, 20, 34, 78, 161, 171, 208			30-40	30					F11-85-041-01-VA	F11-70-012-01-HA	T
<b>JETTA I (16)</b> <b>Pro-Kit (Performance Fahrwerksfedern   Performance Springs)</b> 1.1, 1.3, 1.5, 1.5 D, 1.6, 1.6 D, 1.6 GLI, 1.6 TD, 1.8	08.78 - 02.84	785	630	<b>E8501-140</b>	A, 18, 20			30-40	30-35					F8501101	F8501002	T
<b>B12 Pro-Kit (Performance Komplettfahrwerke   Performance Springs+Shocks)</b> 1.1, 1.3, 1.5, 1.5 D, 1.6, 1.6 D, 1.6 GLI, 1.6 TD, 1.8	08.78 - 02.84	785	630	<b>E90-85-032-01-22</b>	A, 18, 20, 78, 95, 161			30-40	30-35					F8501101	F8501002	T
<b>JETTA II (19E, 1G2, 165)</b> <b>Pro-Kit (Performance Fahrwerksfedern   Performance Springs)</b> 1.3, 1.3 KAT, 1.6, 1.8, 1.8 16V, 1.8 KAT 1.3, 1.3 CAT, 1.6, 1.8, 1.8 16V, 1.8 CAT	01.84 - 07.92	840	740	<b>E8502-140</b>	A, 18, 20			30-40	30-35					F8502001	F8502002	T
1.6 D, 1.6 TD	01.84 - 10.91	840	740	<b>E8509-140</b>	A, 18, 20			20	20					F8509001	F8502002	T
<b>Anti-Roll-Kit (Performance Stabilisatoren   Performance Sway Bars)</b> 1.3, 1.3 KAT, 1.6, 1.6 D, 1.6 TD, 1.8, 1.8 16V, 1.8 KAT 1.3, 1.3 CAT, 1.6, 1.6 D, 1.6 TD, 1.8, 1.8 16V, 1.8 CAT	01.84 - 07.92			<b>E8502-320</b>	A, 18, 20, 22, 45					22	25	nicht verstellbar not adjustable	nicht verstellbar not adjustable	AS8502320VA	AS8502320HA	T
<b>B12 Pro-Kit (Performance Komplettfahrwerke   Performance Springs+Shocks)</b> 1.3, 1.3 KAT, 1.6, 1.8, 1.8 16V, 1.8 KAT 1.3, 1.3 CAT, 1.6, 1.8, 1.8 16V, 1.8 CAT	01.84 - 07.92	840	740	<b>E90-85-009-01-22</b>	A, 18, 20, 78, 161			30-40	30-35					F8502001	F8502002	T
1.6 D, 1.6 TD	01.84 - 10.91	840	740	<b>E90-85-009-02-22</b>	A, 18, 20, 78, 161			20	20					F8509001	F8502002	T
<b>Pro-Street-S (Gewindefahrwerke - höhenverstellbar   Coil-Overs-Adjustable Ride Hight)</b> 1.3, 1.3 KAT, 1.6, 1.6 D, 1.6 TD, 1.8, 1.8 16V, 1.8 KAT 1.3, 1.3 CAT, 1.6, 1.6 D, 1.6 TD, 1.8, 1.8 16V, 1.8 CAT	01.84 - 07.92	840	740	<b>PSS65-85-003-01-22</b>	A, 20, 24, 25, 26, 45, 160			30-65	30-65							T
<b>JETTA III (1K2)</b> <b>Pro-Kit (Performance Fahrwerksfedern   Performance Springs)</b> 1.6, 1.6 FSI, 1.6 MultiFuel	09.05 - 10.10	1010	1010	<b>E10-85-015-05-22</b>	A, 18, 20			30	30					F11-15-007-01-VA	F11-85-014-05-HA	ABE
1.4 TSI, 1.6, 1.6 FSI, 1.6 MultiFuel, 1.6 TDI, 1.9 TDI, 2.0 FSI, 2.0 TFSI	08.05 - 10.10	1080	1010	<b>E10-85-015-06-22</b>	A, 18, 20			30	30					F11-15-007-02-VA	F11-85-014-05-HA	ABE
1.9 TDI, 2.0 TDI, 2.0 TDI 16V	08.05 - 10.10	1150	1010	<b>E10-85-015-07-22</b>	A, 18, 20			30	30					F11-15-007-03-VA	F11-85-014-05-HA	ABE
<b>Sportline (Performance Fahrwerksfedern Sport   Sport Performance Springs)</b> 1.4 TSI, 1.6, 1.6 FSI, 1.6 MultiFuel, 1.6 TDI, 1.9 TDI, 2.0 FSI, 2.0 TFSI	08.05 - 10.10	1040	1005	<b>E20-85-015-01-22</b>	A, 18, 20			45-50	30-35					F21-15-007-01-VA	F21-15-007-03-HA	ABE
1.6 TDI, 1.9 TDI, 2.0 FSI, 2.0 TDI, 2.0 TDI 16V, 2.0 TFSI	08.05 - 10.10	1130	1005	<b>E20-85-015-02-22</b>	A, 18, 20			45-50	30-35					F21-15-007-02-VA	F21-15-007-03-HA	ABE
<b>Anti-Roll-Kit (Performance Stabilisatoren   Performance Sway Bars)</b> 1.4 TSI, 1.6, 1.6 FSI, 1.6 MultiFuel, 1.6 TDI, 1.9 TDI, 2.0 FSI, 2.0 TDI, 2.0 TDI 16V, 2.0 TFSI	08.05 - 10.10			<b>E40-85-014-06-11</b>	A, 18, 20, 22, 45					26	23	2-fach verstellbar 2-way adjustable	2-fach verstellbar 2-way adjustable	AS41-85-014-01-VA	AS41-85-014-01-HA	T
<b>B12 Pro-Kit (Performance Komplettfahrwerke   Performance Springs+Shocks)</b> 1.6, 1.6 FSI, 1.6 MultiFuel	09.05 - 10.10	1010	1010	<b>E90-85-015-05-22</b>	A, 18, 20, 34, 78, 161			30	30					F11-15-007-01-VA	F11-85-014-05-HA	ABE
1.4 TSI, 1.6, 1.6 FSI, 2.0, 2.0 FSI, 2.0 TFSI, 1.6 TDI, 1.9 TDI	08.05 - 10.10	1080	1010	<b>E90-85-015-06-22</b>	A, 18, 20, 34, 78, 161			30	30					F11-15-007-02-VA	F11-85-014-05-HA	ABE
1.9 TDI, 2.0 TDI, 2.0 TDI 16V	08.05 - 10.10	1150	1010	<b>E90-85-015-07-22</b>	A, 18, 20, 34, 78, 161			30	30					F11-15-007-03-VA	F11-85-014-05-HA	ABE
<b>B12 Sportline (Performance Komplettfahrwerke Sport   Sport Performance Springs+Shocks)</b> 1.4 TSI, 1.6, 1.6 FSI, 1.9 TDI, 2.0 FSI, 2.0 TFSI	08.05 - 10.10	1040	1005	<b>E95-85-015-01-22</b>	A, 18, 20, 34, 78, 161			45-50	30-35					F21-15-007-01-VA	F21-15-007-03-HA	ABE
1.9 TDI, 2.0 TDI, 2.0 TDI 16V, 2.0 TFSI	08.05 - 10.10	1130	1005	<b>E95-85-015-02-22</b>	A, 18, 20, 34, 78, 161			45-50	30-35					F21-15-007-02-VA	F21-15-007-03-HA	ABE
<b>Pro-Street-S (Gewindefahrwerke - höhenverstellbar   Coil-Overs-Adjustable Ride Hight)</b> 1.4 TSI, 1.6, 1.6 FSI, 1.6 MultiFuel, 1.6 TDI, 1.9 TDI, 2.0 FSI, 2.0 TDI, 2.0 TDI 16V, 2.0 TFSI, 2.5 FSI	08.05 - 10.10	1035	1150	<b>PSS65-85-014-01-22</b>	A, 18, 20, 24, 34, 45, 101, 160			35-65	35-65							T
1.4 TSI, 1.6, 1.6 FSI, 1.6 MultiFuel, 1.6 TDI, 1.9 TDI, 2.0 FSI, 2.0 TDI, 2.0 TDI 16V, 2.0 TFSI, 2.5 FSI	08.05 - 10.10	1035	1150	<b>PSS65-85-014-02-22</b>	A, 18, 20, 24, 35, 45, 101, 160			35-65	35-65							T

Modell	Baujahr	Achslast Vorne kg	Achslast Hinten kg	Artikel-Nr.	Hinweise	ab Nachtrag ...xx BE	bis Nachtrag ...xx BE	ca. Tieferl. Vorne mm	ca. Tieferl. Hinten mm	Ø Vorne mm	Ø Hinten mm	Verstellbarkeit Vorne	Verstellbarkeit Hinten	Ersatzteilbez. Vorne	Ersatzteilbez. Hinten	Gutachten
Model	Year	Front Axle Load kg	Rear Axle Load kg	Part-No.	Notes	from suppl. ...xx of type approval	to suppl. ...xx of type approval	ca. Lowering Front mm	ca. Lowering Rear mm	Ø Front mm	Ø Rear mm	Adjustable Front	Adjustable Rear	Spare Part Marking Front	Spare Part Marking Rear	Approval
<b>JETTA III (1K2)</b>																
<i>Pro-Street-S (Gewindefahrwerke - höhenverstellbar   Coil-Overs-Adjustable Ride Height)</i>																
1.4 TSI, 1.6, 1.6 FSI, 1.6 MultiFuel, 1.6 TDI, 1.9 TDI, 2.0 FSI, 2.0 TDI, 2.0 TDI 16V, 2.0 TFSI, 2.5 FSI	08.05 - 10.10	1105	1150	PSS65-85-014-03-22	A, 18, 20, 24, 34, 45, 101, 160			35-65	35-65							T
1.4 TSI, 1.6, 1.6 FSI, 1.6 MultiFuel, 1.6 TDI, 1.9 TDI, 2.0 FSI, 2.0 TDI, 2.0 TDI 16V, 2.0 TFSI, 2.5 FSI	08.05 - 10.10	1105	1150	PSS65-85-014-04-22	A, 18, 20, 24, 35, 45, 101, 160			35-65	35-65							T
1.4 TSI, 1.6, 1.6 FSI, 1.6 MultiFuel, 1.6 TDI, 1.9 TDI, 2.0 FSI, 2.0 TDI, 2.0 TDI 16V, 2.0 TFSI, 2.5 FSI	08.05 - 10.10	1170	1150	PSS65-85-014-05-22	A, 18, 20, 24, 34, 45, 101, 160			35-65	35-65							T
1.4 TSI, 1.6, 1.6 FSI, 1.6 MultiFuel, 1.6 TDI, 1.9 TDI, 2.0 FSI, 2.0 TDI, 2.0 TDI 16V, 2.0 TFSI, 2.5 FSI	08.05 - 10.10	1170	1150	PSS65-85-014-06-22	A, 18, 20, 24, 35, 45, 101, 160			35-65	35-65							T
<b>JETTA IV (162)</b>																
<i>Pro-Kit (Performance Fahrwerksfedern   Performance Springs)</i>																
1.4 TSI Hybrid	04.11 -	990	1080	E10-85-031-03-22	A, 18, 20			35	30					F11-15-007-01-VA	F11-15-007-04-HA	ABE
1.2 TSI, 1.4 TSI, 1.6, 1.6 TDI	02.11 -	1010	980	E10-85-031-01-22	A, 18, 20			20-30	25-30					F11-15-007-01-VA	F11-85-014-05-HA	ABE
1.8 TSI, 2.0 TSI, 2.0, 1.6 TDI, 2.0 TDI, 2.5, 2.5 FSI	06.10 -	1120	980	E10-85-031-02-22	A, 18, 20			20-30	25-30					F11-15-007-02-VA	F11-85-014-05-HA	ABE
<i>Sportline (Performance Fahrwerksfedern Sport   Sport Performance Springs)</i>																
1.2 TSI, 1.4 TSI, 1.6, 1.6 TDI, 2.0, 2.0 TDI, 2.0 TSI	06.10 -	1040	1005	E20-85-015-01-22	A, 18, 20			30-40	30					F21-15-007-01-VA	F21-15-007-03-HA	ABE
1.8 TSI, 2.0 TSI, 1.6 TDI, 2.0 TDI, 2.5, 2.5 FSI	06.10 -	1130	1005	E20-85-015-02-22	A, 18, 20			30-40	30					F21-15-007-02-VA	F21-15-007-03-HA	ABE
<i>Anti-Roll-Kit (Performance Stabilisatoren   Performance Sway Bars)</i>																
1.2 TSI, 1.4 TSI, 1.4 TSI Hybrid, 1.6, 2.0, 1.8 TSI, 2.0 TSI, 1.6 TDI, 2.0 TDI, 2.5, 2.5 FSI	06.10 -			E40-85-014-06-11	A, 18, 20, 22, 45					26	23	2-fach verstellbar 2-way adjustable	2-fach verstellbar 2-way adjustable	AS41-85-014-01-VA	AS41-85-014-01-HA	T
<b>B12 Pro-Kit (Performance Komplettfahrwerke   Performance Springs+Shocks)</b>																
1.2 TSI, 1.4 TSI, 1.6, 1.6 TDI	04.10 -	1010	980	E90-85-031-01-22	A, 18, 20, 35, 78,	161, 202		25	20					F11-15-007-01-VA	F11-85-014-05-HA	ABE
1.8 TSI, 2.0 TSI, 2.0, 1.6 TDI, 2.0 TDI, 2.5, 2.5 FSI	04.10 -	1120	980	E90-85-031-02-22	A, 18, 20, 35, 78,	161, 202		25	20					F11-15-007-02-VA	F11-85-014-05-HA	ABE
1.4 TSI Hybrid	04.11 -	990	1080	E90-85-031-03-22	A, 18, 20, 35, 78,	161, 202		25	25					F11-15-007-01-VA	F11-15-007-04-HA	ABE
1.2 TSI, 1.4 TSI, 1.6, 1.6 TDI	04.10 -	1010	980	E90-85-031-04-22	A, 18, 20, 34, 78,	161, 202		25	20					F11-15-007-01-VA	F11-85-014-05-HA	ABE
1.8 TSI, 2.0 TSI, 2.0, 1.6 TDI, 2.0 TDI, 2.5, 2.5 FSI	04.10 -	1120	980	E90-85-031-05-22	A, 18, 20, 34, 78,	161, 202		25	20					F11-15-007-02-VA	F11-85-014-05-HA	ABE
1.4 TSI Hybrid	04.11 -	990	1080	E90-85-031-06-22	A, 18, 20, 34, 78,	161, 202		25	25					F11-15-007-01-VA	F11-15-007-04-HA	ABE
<b>B12 Sportline (Performance Komplettfahrwerke Sport   Sport Performance Springs+Shocks)</b>																
1.2 TSI, 1.4 TSI, 1.6, 1.8 TSI, 2.0 TSI, 2.0, 1.6 TDI, 2.0 TDI	04.10 -	1040	1005	E95-85-031-01-22	A, 18, 20, 35, 78,	161, 202		30-40	30					F21-15-007-01-VA	F21-15-007-03-HA	ABE
1.8 TSI, 2.0 TSI, 2.0, 1.6 TDI, 2.0 TDI, 2.5, 2.5 FSI	04.10 -	1130	1005	E95-85-031-02-22	A, 18, 20, 35, 78,	161, 202		30-40	30					F21-15-007-02-VA	F21-15-007-03-HA	ABE
1.2 TSI, 1.4 TSI, 1.6, 1.8 TSI, 2.0 TSI, 2.0, 1.6 TDI, 2.0 TDI	04.10 -	1040	1005	E95-85-031-03-22	A, 18, 20, 34, 78,	161, 202		30-40	30					F21-15-007-01-VA	F21-15-007-03-HA	ABE
1.8 TSI, 2.0 TSI, 2.0, 1.6 TDI, 2.0 TDI, 2.5, 2.5 FSI	04.10 -	1130	1005	E95-85-031-04-22	A, 18, 20, 34, 78,	161, 202		30-40	30					F21-15-007-02-VA	F21-15-007-03-HA	ABE
<i>Pro-Street-S (Gewindefahrwerke - höhenverstellbar   Coil-Overs-Adjustable Ride Height)</i>																
1.2 TSI, 1.4 TSI, 1.6, 1.8 TSI, 2.0 TSI, 2.0, 1.6 TDI, 2.0 TDI	04.10 -	1015	1150	PSS65-85-015-01-22	A, 18, 20, 24, 34, 45, 101, 160			20-40	20-40							T
1.8 TSI, 2.0 TSI, 2.0, 1.6 TDI, 2.0 TDI, 2.5, 2.5 FSI	04.10 -	1015	1150	PSS65-85-015-02-22	A, 18, 20, 24, 35, 45, 101, 160			20-40	20-40							T
1.2 TSI, 1.4 TSI, 1.6, 1.8 TSI, 2.0 TSI, 2.0, 1.6 TDI, 2.0 TDI	04.10 -	1060	1150	PSS65-85-015-03-22	A, 18, 20, 24, 34, 45, 101, 160			20-40	20-40							T
1.8 TSI, 2.0 TSI, 2.0, 1.6 TDI, 2.0 TDI, 2.5, 2.5 FSI	04.10 -	1060	1150	PSS65-85-015-04-22	A, 18, 20, 24, 35, 45, 101, 160			20-40	20-40							T
<b>LUPO (6X1, 6E1)</b>																
<i>Pro-Kit (Performance Fahrwerksfedern   Performance Springs)</i>																
1.0, 1.4, 1.4 16V, 1.4 TDI, 1.6 GTI, 1.7 SDI	09.98 - 07.05	820	690	E8562-140	A, 18, 20			30	30					F8546001	F8111002	T
<b>B12 Pro-Kit (Performance Komplettfahrwerke   Performance Springs+Shocks)</b>																
1.0, 1.4, 1.4 16V, 1.4 TDI, 1.7 SDI	09.98 - 07.05	820	690	E90-85-010-02-22	A, 18, 20, 78, 161			30	30					F8546001	F8111002	T
1.6 GTI	09.98 - 07.05	820	690	E90-85-010-03-22	A, 18, 20, 78, 161			30	30					F8546001	F8111002	T
<b>MULTIVAN T5 (7HM, 7HN, 7HF, 7EF, 7EM, 7EN)</b>																
<i>Pro-Kit (Performance Fahrwerksfedern   Performance Springs)</i>																
1.9 TDI, 2.0, 2.0 BiTDI, 2.0 BiTDI 4motion, 2.0 TDI, 2.0 TDI 4motion, 2.0 TSI, 2.0 TSI 4motion	04.03 -	1550	1720	E10-85-013-01-22	A, 12, 18		15, 35, 24	30	30					F11-85-013-01-VA	F11-85-013-01-HA	T
2.0 BiTDI, 2.0 BiTDI 4motion, 2.0 TDI, 2.0 TDI 4motion, 2.0 TSI, 2.0 TSI 4motion, 2.5 TDI, 2.5 TDI 4motion, 3.2 V6, 3.2 V6 4motion	04.03 -	1710	1720	E10-85-013-02-22	A, 12, 18		15, 35, 24	35	30					F11-85-013-02-VA	F11-85-013-01-HA	T
2.0 BiTDI, 2.0 BiTDI 4motion, 2.0 TDI, 2.0 TDI 4motion, 2.0 TSI, 2.0 TSI 4motion	09.09 -	1710		E10-85-013-04-20	A, 18, 102		15, 35, 24	35						F11-85-013-02-VA		T
<b>B12 Pro-Kit (Performance Komplettfahrwerke   Performance Springs+Shocks)</b>																
1.9 TDI, 2.0, 2.0 BiTDI, 2.0 BiTDI 4motion, 2.0 TDI, 2.0 TDI 4motion, 2.0 TSI, 2.0 TSI 4motion	04.03 -	1550	1720	E90-85-013-01-22	A, 12, 18, 78, 97,	161		30	30					F11-85-013-01-VA	F11-85-013-01-HA	T
2.0 TSI, 2.0 TSI 4motion, 3.2 V6, 3.2 4motion, 3.2 V6 4motion, 2.0 TDI, 2.0 TDI 4motion, 2.0 BiTDI, 2.0 BiTDI 4motion, 2.5 TDI, 2.5 TDI 4motion	04.03 -	1710	1720	E90-85-013-02-22	A, 12, 18, 78, 97,	161		30	30					F11-85-013-02-VA	F11-85-013-01-HA	T
<i>Pro-Street-S (Gewindefahrwerke - höhenverstellbar   Coil-Overs-Adjustable Ride Height)</i>																
2.0 TSI, 2.0 TSI 4motion, 3.2 V6, 3.2 4motion, 3.2 V6 4motion, 2.0 TDI, 2.0 TDI 4motion, 2.0 BiTDI, 2.0 BiTDI 4motion, 2.5 TDI, 2.5 TDI 4motion	04.03 -	1710	1720	PSS65-85-013-01-22	A, 18, 21, 24, 45,	160, 225		35-65	35-65							T

Modell	Baujahr	Achslast Vorne kg	Achslast Hinten kg	Artikel-Nr.	Hinweise	ab Nachtrag ...xx BE	bis Nachtrag ...xx BE	ca. Tieferl. Vorne mm	ca. Tieferl. Hinten mm	Ø Vorne mm	Ø Hinten mm	Verstellbarkeit Vorne	Verstellbarkeit Hinten	Ersatzteilbez. Vorne	Ersatzteilbez. Hinten	Gutachten
Model	Year	Front Axle Load kg	Rear Axle Load kg	Part-No.	Notes	from suppl. ...xx of type approval	to suppl. ...xx of type approval	ca. Lowering Front mm	ca. Lowering Rear mm	Ø Front mm	Ø Rear mm	Adjustable Front	Adjustable Rear	Spare Part Marking Front	Spare Part Marking Rear	Approval
<b>MULTIVAN T6 (SGF, SGM, SGN)</b> <b>Pro-Kit (Performance Fahrwerksfedern   Performance Springs)</b> 2.0 TDI	04.15 -	1550	1720	<b>E10-85-013-01-22</b>	A, 12, 18, 20	16, 36, 25		30	30					F11-85-013-01-VA	F11-85-013-01-HA	T
2.0 TSI, 2.0 TSI 4motion, 2.0 TDI, 2.0 TDI 4motion	04.15 -	1710	1720	<b>E10-85-013-02-22</b>	A, 12, 18	16, 36, 25		30	30					F11-85-013-02-VA	F11-85-013-01-HA	T
2.0 TSI, 2.0 TSI 4motion, 2.0 TDI, 2.0 TDI 4motion	04.15 -	1710		<b>E10-85-013-04-20</b>	A, 18, 102	16, 36, 25		30						F11-85-013-02-VA		T
<b>Pro-Tronic (Elektronische Performance Fahrwerksmodule   Electronic Performance Suspension Modul)</b> Alle Motorisierungen / all motorisation	04.15 -			<b>AM65-85-013-01-22</b>	A, 175											
<b>Pro-Street-S (Gewindefahrwerke - höhenverstellbar   Coil-Overs-Adjustable Ride Height)</b> 2.0 TSI, 2.0 TSI 4motion, 2.0 TDI, 2.0 TDI 4motion	04.15 -	1710	1720	<b>PSS65-85-013-01-22</b>	A,18, 21, 24, 45, 160, 225			35-65	35-65							T
<b>NEW BEETLE (9C1, 1C1)</b> <b>Pro-Kit (Performance Fahrwerksfedern   Performance Springs)</b> 1.4, 1.6, 1.8 T, 1.9 TDI, 2.0	01.98 -	1010	850	<b>E8570-140</b>	A, 18, 20			30	30					F1545001	F8570002	T
1.8 T, 1.9 TDI, 2.3 V5	01.98 -	1050	850	<b>E10-85-005-01-22</b>	A, 18, 20			30	30					F8592001	F8570002	T
<b>Anti-Roll-Kit (Performance Stabilisatoren   Performance Sway Bars)</b> 1.4, 1.6, 1.8 T, 1.9 TDI, 2.0, 2.3 V5	01.98 -			<b>E40-85-005-01-11</b>	A, 18, 20, 22, 45					25	25	nicht verstellbar not adjustable	nicht verstellbar not adjustable	AS41-85-005-01-VA	AS1540320HA	T
<b>B12 Pro-Kit (Performance Komplettfahrwerke   Performance Springs+Shocks)</b> 1.4, 1.6, 1.8 T, 1.9 TDI, 2.0	01.98 -	1010	850	<b>E90-85-005-01-22</b>	A, 18, 20, 78, 161			30	30					F1545001	F8570002	T
1.8 T, 1.9 TDI, 2.3 V5	01.98 -	1050	850	<b>E90-85-005-02-22</b>	A, 18, 20, 78, 161			30	30					F8592001	F8570002	T
<b>Pro-Street-S (Gewindefahrwerke - höhenverstellbar   Coil-Overs-Adjustable Ride Height)</b> 1.4, 1.6, 1.8 T, 2.0, 1.9 TDI, 2.3 V5	01.98 -	1030	1025	<b>PSS65-85-001-01-22</b>	A, 20, 24, 25, 26, 45, 160			35-65	35-65							T
<b>NEW BEETLE Cabriolet (1Y7)</b> <b>NEW BEETLE Convertible (1Y7)</b> <b>Pro-Kit (Performance Fahrwerksfedern   Performance Springs)</b> 1.4, 1.6, 1.9 TDI, 2.0	09.02 - 10.10	1010	870	<b>E10-85-005-02-22</b>	A, 18, 20			25	25					F1567001	F11-15-001-01-HA	T
1.8 T, 1.9 TDI, 2.0	09.02 - 10.10	1050	870	<b>E10-85-005-03-22</b>	A, 18, 20			25	25					F8592001	F11-15-001-01-HA	T
<b>B12 Pro-Kit (Performance Komplettfahrwerke   Performance Springs+Shocks)</b> 1.4, 1.6, 1.9 TDI, 2.0	09.02 - 10.10	1010	870	<b>E90-85-005-03-22</b>	A, 18, 20, 78, 161			25	25					F1567001	F11-15-001-01-HA	T
1.8 T, 1.9 TDI, 2.0	09.02 - 10.10	1050	870	<b>E90-85-005-04-22</b>	A, 18, 20, 78, 161			25	25					F8592001	F11-15-001-01-HA	T
<b>PASSAT (3B2)</b> <b>Pro-Kit (Performance Fahrwerksfedern   Performance Springs)</b> 1.6, 1.8, 1.8 T	10.96 - 11.00	1020	1010	<b>E8553-140</b>	A, 18, 20			30	30					F1531001	F8553002	T
1.8, 1.8 T, 1.9 TDI, 2.3 VR5	10.96 - 11.00	1090	1010	<b>E8554-140</b>	A, 18, 20			30	30					F1532001	F8553002	T
2.5 TDI	07.98 - 11.00	1190	1010	<b>E8584-140</b>	A, 18, 20			30	30					F1558001	F8553002	T
<b>Anti-Roll-Kit (Performance Stabilisatoren   Performance Sway Bars)</b> 1.6, 1.8, 1.8 T, 1.9 TDI, 1.9 TDI 4motion, 2.0 4motion, 2.3 VR5, 2.3 VR5 Syncro/4motion, 2.5 TDI, 2.5 TDI Syncro/4motion, 2.8 V6	08.96 - 11.00			<b>E1531-310</b>	A, 18, 20, 22, 45					32		2-fach verstellbar 2-way adjustable		AS1531310VA		T
1.8 Syncro/4motion, 1.8 T Syncro, 1.9 TDI Syncro/4motion, 2.8 Syncro, 2.8 V6 Syncro/4motion	10.96 - 11.00			<b>E1531-310</b>	A, 18, 22, 45					32		2-fach verstellbar 2-way adjustable		AS1531310VA		T
<b>B12 Pro-Kit (Performance Komplettfahrwerke   Performance Springs+Shocks)</b> 1.6, 1.8, 1.8 T	10.96 - 11.00	1020	1010	<b>E90-85-002-01-22</b>	A, 18, 20, 78, 104, 161			30	30					F1531001	F8553002	T
1.8, 1.8 T, 1.9 TDI, 2.3 VR5	10.96 - 11.00	1090	1010	<b>E90-85-002-02-22</b>	A, 18, 20, 78, 104, 161			30	30					F1532001	F8553002	T
2.5 TDI	07.98 - 11.00	1190	1010	<b>E90-85-002-03-22</b>	A, 18, 20, 78, 104, 161			30	30					F1558001	F8553002	T
<b>Pro-Street-S (Gewindefahrwerke - höhenverstellbar   Coil-Overs-Adjustable Ride Height)</b> 1.6, 1.8, 1.8 T, 1.9 TDI, 2.0, 2.3 VR5, 2.5 TDI, 2.8 V6	08.96 - 11.00	1100	1080	<b>PSS65-85-002-01-22</b>	A, 18, 20, 24, 25, 45, 160			40-75	40-75							T
1.8 Syncro/4motion, 1.8 T Syncro, 1.9 TDI 4motion, 1.9 TDI Syncro/4motion, 2.0 4motion, 2.3 VR5 Syncro/4motion, 2.5 TDI Syncro/4motion, 2.8 Syncro, 2.8 V6 Syncro/4motion	10.96 - 11.00	1100	1160	<b>PSS65-85-002-03-22</b>	A, 18, 22, 25, 45, 160			40-75	40-75							T
1.8, 1.8 T, 1.9 TDI, 2.0, 2.3 VR5, 2.5 TDI, 2.8 V6	08.96 - 11.00	1200	1080	<b>PSS65-85-002-02-22</b>	A, 18, 20, 24, 25, 45, 160			40-75	40-75							T
1.8 Syncro/4motion, 1.8 T Syncro, 1.9 TDI 4motion, 1.9 TDI Syncro/4motion, 2.0 4motion, 2.3 VR5 Syncro/4motion, 2.5 TDI Syncro/4motion, 2.8 Syncro, 2.8 V6 Syncro/4motion	10.96 - 11.00	1200	1160	<b>PSS65-15-005-03-22</b>	A, 18, 25, 45, 160			40-75	40-75							T
<b>PASSAT (3B3)</b> <b>Pro-Kit (Performance Fahrwerksfedern   Performance Springs)</b> 1.6, 1.8, 1.8 T, 1.8 T 20V, 2.0	11.00 - 05.05	1070	1070	<b>E10-85-002-05-22</b>	A, 18, 20			30	30					F1532001	F8553002	T
1.8, 1.8 T, 1.8 T 20V, 1.9 TDI, 2.0 TDI, 2.3 V5	11.00 - 05.05	1175	1070	<b>E10-85-002-06-22</b>	A, 18, 20			30	30					F1541001	F8553002	T
2.3 V5, 2.5 TDI	11.00 - 05.05	1250	1070	<b>E10-85-002-07-22</b>	A, 18, 20			30	30					F1558001	F8553202	T
<b>Anti-Roll-Kit (Performance Stabilisatoren   Performance Sway Bars)</b> 1.6, 1.8, 1.8 T, 1.8 T 20V, 1.9 TDI, 1.9 TDI 4motion, 2.0, 2.0 4motion, 2.0 TDI, 2.3 V5, 2.3 V5 4motion, 2.5 TDI, 2.5 TDI 4motion, 2.8 4motion	11.00 - 05.05			<b>E1531-310</b>	A, 18, 20, 22, 45					32		2-fach verstellbar 2-way adjustable		AS1531310VA		T
2.5 TDI 4motion	01.03 - 05.05			<b>E1531-310</b>	A, 18, 22, 45					32		2-fach verstellbar 2-way adjustable		AS1531310VA		T
<b>B12 Pro-Kit (Performance Komplettfahrwerke   Performance Springs+Shocks)</b> 1.6, 1.8, 1.8 T, 1.8 T 20V, 2.0	12.00 - 05.05	1070	1070	<b>E90-85-002-10-22</b>	A, 18, 20, 78, 87, 133, 161			30	30					F1532001	F8553002	T
1.8, 1.8 T, 1.8 T 20V, 1.9 TDI, 2.0 TDI, 2.3 V5	12.00 - 05.05	1175	1070	<b>E90-85-002-11-22</b>	A, 18, 20, 78, 87, 133, 161			30	30					F1541001	F8553002	T
2.3 V5, 2.5 TDI	12.00 - 05.05	1250	1070	<b>E90-85-002-12-22</b>	A, 18, 20, 78, 87, 133, 161			30	30					F1558001	F8553202	T

Modell	Baujahr	Achslast Vorne kg	Achslast Hinten kg	Artikel-Nr.	Hinweise	ab Nachtrag ...xx BE	bis Nachtrag ...xx BE	ca. Tieferl. Vorne mm	ca. Tieferl. Hinten mm	Ø Vorne mm	Ø Hinten mm	Verstellbarkeit Vorne	Verstellbarkeit Hinten	Ersatzteilbez. Vorne	Ersatzteilbez. Hinten	Gutachten
Model	Year	Front Axle Load kg	Rear Axle Load kg	Part-No.	Notes	from suppl. ...xx of type approval	to suppl. ...xx of type approval	ca. Lowering Front mm	ca. Lowering Rear mm	Ø Front mm	Ø Rear mm	Adjustable Front	Adjustable Rear	Spare Part Marking Front	Spare Part Marking Rear	Approval
<b>PASSAT (3B3)</b> <i>Pro-Street-S (Gewindefahrwerke - höhenverstellbar   Coil-Overs-Adjustable Ride Height)</i> 1.6, 1.8, 1.8 T, 1.8 T 20V, 1.9 TDI, 2.0, 2.0 TDI, 2.3 V5, 2.5 TDI	11.00 - 05.05	1100	1080	<b>PSS65-85-002-01-22</b>	A, 18, 20, 24, 25, 45, 160			40-75	40-75							T
1.6, 1.8, 1.8 T, 1.8 T 20V, 1.9 TDI, 2.0, 2.0 TDI, 2.3 V5, 2.5 TDI	11.00 - 05.05	1200	1080	<b>PSS65-85-002-02-22</b>	A, 18, 20, 24, 25, 45, 160			40-75	40-75							T
1.8, 1.8 T, 2.0, 2.3 VR5, 2.8 V6, 1.9 TDI, 2.5 TDI	11.00 - 05.05	1100	1160	<b>PSS65-85-002-03-22</b>	A, 18, 22, 25, 45, 160			40-75	40-75							T
1.8, 1.8 T, 2.0, 2.3 VR5, 2.8 V6, 1.9 TDI, 2.5 TDI	11.00 - 05.05	1200	1160	<b>PSS65-15-005-03-22</b>	A, 18, 25, 45, 160			40-75	40-75							T
<b>PASSAT (3C2)</b> <i>Pro-Kit (Performance Fahrwerksfedern   Performance Springs)</i> 1.4 TSI, 1.6, 1.6 FSI, 2.0 FSI	03.05 -	1070	1160	<b>E10-85-016-01-22</b>	A, 18, 20		36	30	30					F11-15-007-02-VA	F11-85-012-01-HA	ABE
1.4 TSI, 1.6 TDI, 1.8 TSI, 1.9 TDI, 2.0 BlueTDI, 2.0 FSI, 2.0 TDI, 2.0 TDI 16V	03.05 -	1180	1160	<b>E10-85-016-02-22</b>	A, 18, 20		36	30	30					F11-15-007-03-VA	F11-85-012-01-HA	ABE
2.0 FSI 4motion, 2.0 TDI 16V 4motion, 2.0 TDI 4motion, 3.2 FSI 4motion	03.05 -	1180	1230	<b>E10-85-016-10-22</b>	A, 18		36	30	30					F11-15-007-03-VA	F11-85-016-10-HA	ABE
<i>Anti-Roll-Kit (Performance Stabilisatoren   Performance Sway Bars)</i> 1.4 TSI, 1.6, 1.6 FSI, 1.6 TDI, 1.8 TSI, 1.9 TDI, 2.0 BlueTDI, 2.0 FSI, 2.0 TDI, 2.0 TDI 16V	03.05 -			<b>E40-85-014-06-11</b>	A, 18, 20, 22, 45					26	23	2-fach verstellbar 2-way adjustable	2-fach verstellbar 2-way adjustable	AS41-85-014-01-VA	AS41-85-014-01-HA	T
<i>Pro-Tronic (Elektronische Performance Fahrwerksmodule   Electronic Performance Suspension Moduls)</i> Alle Motorisierungen / all motorisation	03.05 -			<b>AM65-85-022-01-22</b>	A, 175											
<b>B12 Pro-Kit (Performance Komplettfahrwerke   Performance Springs+Shocks)</b> 1.4 TSI, 1.4 TSI EcoFuel, 1.6, 1.6 FSI, 2.0 FSI	03.05 -	1070	1160	<b>E90-85-016-01-22</b>	A, 18, 20, 34, 78, 101, 161		36	30	30					F11-15-007-02-VA	F11-85-012-01-HA	ABE
1.4 TSI, 1.4 TSI EcoFuel, 1.6, 1.6 TDI, 1.8 TSI, 1.9 TDI, 2.0 FSI, 2.0 TDI, 2.0 TDI 16V	07.05 -	1180	1160	<b>E90-85-016-02-22</b>	A, 18, 20, 34, 78, 101, 161		36	30	30					F11-15-007-03-VA	F11-85-012-01-HA	ABE
2.0 FSI 4motion, 2.0 TDI 16V 4motion, 2.0 TDI 4motion, 3.2 FSI 4motion	03.05 -	1180	1230	<b>E90-85-016-10-22</b>	A, 18, 34, 78, 101, 161		36	30	30					F11-15-007-03-VA	F11-85-016-10-HA	ABE
<i>Pro-Street-S (Gewindefahrwerke - höhenverstellbar   Coil-Overs-Adjustable Ride Height)</i> 1.4 TSI, 1.6, 1.6 FSI, 2.0 FSI	03.05 - 07.10	1060	1230	<b>PSS65-15-007-01-22</b>	A, 18, 24, 45, 160			35-70	35-70							T
1.4 TSI, 1.6, 1.6 FSI, 2.0 FSI, 2.0 FSI 4motion, 2.0 TDI 16V 4motion, 2.0 TDI 4motion, 3.2 FSI 4motion	03.05 -	1060	1230	<b>PSS65-85-016-01-22</b>	A, 18, 24, 45, 160			35-70	35-70							T
1.4 TSI, 1.6 TDI, 1.8 TSI, 1.9 TDI, 2.0 BlueTDI, 2.0 FSI, 2.0 FSI 4motion, 2.0 TDI, 2.0 TDI 16V, 2.0 TDI 16V 4motion, 2.0 TDI 4motion, 3.2 FSI 4motion	03.05 -	1180	1230	<b>PSS65-85-016-02-22</b>	A, 18, 24, 45, 160			35-70	35-70							T
1.4 TSI, 1.6 TDI, 1.8 TSI, 1.9 TDI, 2.0 BlueTDI, 2.0 FSI, 2.0 TDI, 2.0 TDI 16V, 2.0 TDI 16V 4motion, 2.0 TDI 4motion, 3.2 FSI 4motion	03.05 -	1180	1230	<b>PSS65-15-007-02-22</b>	A, 18, 24, 45, 160			35-70	35-70							T
<b>PASSAT (3G2)</b> <i>Pro-Kit (Performance Fahrwerksfedern   Performance Springs)</i> 1.4 TSI	11.14 -	985	1220	<b>E10-85-042-01-22</b>	A, 18, 20	37		30-35	25					F11-15-021-01-VA	F11-15-007-04-HA	T
2.0 TSI 4motion, 2.0 TDI, 2.0 TDI 4motion	11.14 -	1100	1220	<b>E10-85-042-02-22</b>	A, 18	37		30-35	25					F11-85-041-01-VA	F11-15-007-04-HA	T
2.0 TSI 4motion, 2.0 TDI 4motion	08.14 -	1180	1220	<b>E10-85-042-03-22</b>	A, 18	37/11		30-35	30					F11-85-042-03-FA	F11-15-007-04-HA	T
1.4 GTE Hybrid	08.14 -	1180	1250	<b>E10-85-042-04-22</b>	A, 18	37/11		30-35	25					F11-85-042-03-FA	F11-85-016-10-HA	T
1.4 TSI, 1.4 TSI 4motion, 1.8 TSI, 2.0 TSI, 1.6 TDI, 2.0 TDI	08.14 -	1070	1220	<b>E10-85-041-04-22</b>	A, 18	37		30-35	25					F11-15-021-02-VA	F11-15-007-04-HA	T
<i>Anti-Roll-Kit (Performance Stabilisatoren   Performance Sway Bars)</i> 1.4 TSI, 1.8 TSI, 2.0 TSI, 1.6 TDI, 2.0 TDI	08.14 -			<b>E40-85-042-01-22</b>	A, 18, 20, 22, 45	37				28 Rohr 28 tube	25 Rohr 28 tube	2-fach verstellbar 2-way adjustable	1-fach verstellbar 1-way adjustable	AS41-85-042-01-FA	AS41-15-021-01-HA	T
1.4 TSI 4motion, 2.0 TSI 4motion, 2.0 TDI 4motion	08.14 -			<b>E40-85-042-02-22</b>	A, 18, 22, 45	37				28 Rohr 28 tube	25 Rohr 28 tube	2-fach verstellbar 2-way adjustable	1-fach verstellbar 1-way adjustable	AS41-85-042-02-FA	AS41-15-021-02-HA	T
<i>Pro-Tronic (Elektronische Performance Fahrwerksmodule   Electronic Performance Suspension Moduls)</i> Alle Motorisierungen / all motorisation	08.14 -			<b>AM65-15-021-01-22</b>	A, 175	37										
<b>PASSAT (362)</b> <i>Pro-Kit (Performance Fahrwerksfedern   Performance Springs)</i> 1.4 TSI, 1.4 TSI MultiFuel	08.10 -	1070	1160	<b>E10-85-016-01-22</b>	A, 18, 20		36	30	25					F11-15-007-02-VA	F11-85-012-01-HA	T
1.8 TSI, 2.0 TSI, 1.6 TDI, 2.0 TDI, 3.6 FSI	08.10 -	1180	1160	<b>E10-85-016-02-22</b>	A, 18, 20		36	30	25					F11-15-007-03-VA	F11-85-012-01-HA	T
2.0 TDI 4motion	08.10 -	1180	1230	<b>E10-85-016-10-22</b>	A, 18		36	30	25					F11-15-007-03-VA	F11-85-016-10-HA	T
3.6 FSI 4motion	08.10 -	1180	1230	<b>E10-85-016-10-22</b>	A, 18		36	10	5					F11-15-007-03-VA	F11-85-016-10-HA	T
<i>Anti-Roll-Kit (Performance Stabilisatoren   Performance Sway Bars)</i> 1.4 TSI, 1.4 TSI MultiFuel, 1.6 TDI, 1.8 TSI, 2.0 TDI, 2.0 TSI	08.10 -			<b>E40-85-014-06-11</b>	A, 18, 20, 22, 45					26	23	2-fach verstellbar 2-way adjustable	2-fach verstellbar 2-way adjustable	AS41-85-014-01-VA	AS41-85-014-01-HA	T
<b>B12 Pro-Kit (Performance Komplettfahrwerke   Performance Springs+Shocks)</b> 1.4 TSI, 1.4 TSI MultiFuel	08.10 -	1070	1160	<b>E90-85-016-01-22</b>	A, 18, 20, 34, 78, 101, 161		36	30	30					F11-15-007-02-VA	F11-85-012-01-HA	T
1.4 TSI, 1.6 TDI, 1.8 TSI, 2.0 TDI, 2.0 TSI	08.10 -	1180	1160	<b>E90-85-016-02-22</b>	A, 18, 20, 34, 78, 101, 161		36	30	30					F11-15-007-03-VA	F11-85-012-01-HA	T
2.0 TDI 4motion	08.10 -	1180	1230	<b>E90-85-016-10-22</b>	A, 18, 34, 78, 101, 161		36	30	30					F11-15-007-03-VA	F11-85-016-10-HA	T
3.6 FSI 4motion	08.10 -	1180	1230	<b>E90-85-016-10-22</b>	A, 18, 34, 78, 101, 161		36	30	30					F11-15-007-03-VA	F11-85-016-10-HA	T
<i>Pro-Street-S (Gewindefahrwerke - höhenverstellbar   Coil-Overs-Adjustable Ride Height)</i> 1.4 TSI, 1.4 TSI MultiFuel	08.10 -	1060	1230	<b>PSS65-85-016-01-22</b>	A, 18, 24, 45, 160			35-70	35-70							T
1.6 TDI, 1.8 TSI, 2.0 TDI, 2.0 TDI 4motion, 2.0 TSI, 3.6 FSI 4motion	08.10 -	1180	1230	<b>PSS65-85-016-02-22</b>	A, 18, 24, 45, 160			35-70	35-70							T
<b>PASSAT ALLTRACK (365)</b> <i>Pro-Kit (Performance Fahrwerksfedern   Performance Springs)</i> 1.8 TSI, 2.0 TDI	01.12 -	1180	1160	<b>E10-85-016-04-22</b>	A, 18, 20		36	30	25					F11-15-007-03-VA	F11-85-012-01-HA	T
2.0 TSI 4motion, 2.0 TDI 4motion	01.12 -	1180	1230	<b>E10-85-016-10-22</b>	A, 18		36	30	25					F11-15-007-03-VA	F11-85-016-10-HA	ABE



Modell	Baujahr	Achslast Vorne kg	Achslast Hinten kg	Artikel-Nr.	Hinweise	ab Nachtrag ...xx BE	bis Nachtrag ...xx BE	ca. Tieferl. Vorne mm	ca. Tieferl. Hinten mm	Ø Vorne mm	Ø Hinten mm	Verstellbarkeit Vorne	Verstellbarkeit Hinten	Ersatzteilbez. Vorne	Ersatzteilbez. Hinten	Gutachten
Model	Year	Front Axle Load kg	Rear Axle Load kg	Part-No.	Notes	from suppl. ...xx of type approval	to suppl. ...xx of type approval	ca. Lowering Front mm	ca. Lowering Rear mm	Ø Front mm	Ø Rear mm	Adjustable Front	Adjustable Rear	Spare Part Marking Front	Spare Part Marking Rear	Approval
<b>PASSAT ALLTRACK (365)</b> <b>B12 Pro-Kit (Performance Komplettfahrwerke   Performance Springs+Shocks)</b> 1.8 TSI, 2.0 TDI	01.12 -	1180	1160	<b>E90-85-016-04-22</b>	A, 18, 20, 34, 78, 101, 161		36	30	30					F11-15-007-03-VA	F11-85-012-01-HA	T
2.0 TSI 4motion, 2.0 TDI 4motion	01.12 -	1180	1230	<b>E90-85-016-10-22</b>	A, 18, 21, 34, 78, 101, 161		36	30	30					F11-15-007-03-VA	F11-85-016-10-HA	ABE
<b>Pro-Street-S (Gewindefahrwerke - höhenverstellbar   Coil-Overs-Adjustable Ride Height)</b> 2.0 TSI 4motion, 2.0 TDI 4motion	01.12 -	1180	1250	<b>PSS65-85-016-04-22</b>	A, 18, 24, 45, 160			35-70	35-70							T
<b>PASSAT CC (357)</b> <b>Pro-Kit (Performance Fahrwerksfedern   Performance Springs)</b> 1.8 TSI, 2.0 TDI, 2.0 TSI	05.08 -	1110	1030	<b>E10-85-016-08-22</b>	A, 18, 20			25	20					F11-15-007-02-VA	F11-85-014-05-HA	ABE
2.0 TSI, 2.0 TDI, 2.0 TDI BlueTDI	05.08 -	1170	1030	<b>E10-85-016-13-22</b>	A, 18, 20			25	20					F11-15-007-03-VA	F11-85-014-05-HA	ABE
2.0 TDI 4motion, 3.6 FSI 4motion	06.08 -	1170	1110	<b>E10-85-016-09-22</b>	A, 18			25	25					F11-15-007-03-VA	F11-15-007-15-HA	ABE
<b>Anti-Roll-Kit (Performance Stabilisatoren   Performance Sway Bars)</b> 1.8 TSI, 2.0 TSI, 2.0 TDI, 2.0 TDI BlueTDI	05.08 -			<b>E40-85-014-06-11</b>	A, 18, 20, 22, 45					26	23	2-fach verstellbar 2-way adjustable	2-fach verstellbar 2-way adjustable	AS41-85-014-01-VA	AS41-85-014-01-HA	T
<b>Pro-Tronic (Elektronische Performance Fahrwerksmodule   Electronic Performance Suspension Moduls)</b> Alle Motorisierungen / all motorisation	05.08 -			<b>AM65-85-022-01-22</b>	A, 175											
<b>B12 Pro-Kit (Performance Komplettfahrwerke   Performance Springs+Shocks)</b> 1.8 TSI, 2.0 TDI, 2.0 TSI	05.08 -	1110	1030	<b>E90-85-016-08-22</b>	A, 18, 20, 34, 78, 161			25	20					F11-15-007-02-VA	F11-85-014-05-HA	ABE
2.0 TDI, 2.0 TSI, 2.0 TDI BlueTDI	05.08 -	1170	1030	<b>E90-85-016-13-22</b>	A, 18, 20, 34, 78, 161			25	25					F11-15-007-03-VA	F11-85-014-05-HA	ABE
2.0 TDI 4motion, 3.6 FSI, 3.6 FSI 4motion	06.08 -	1170	1110	<b>E90-85-016-09-22</b>	A, 18, 34, 78, 161			25	25					F11-15-007-03-VA	F11-85-014-05-HA	ABE
<b>Pro-Street-S (Gewindefahrwerke - höhenverstellbar   Coil-Overs-Adjustable Ride Height)</b> 1.8 TSI, 2.0 TSI, 2.0 TDI, 2.0 TDI BlueTDI	05.08 -	1110	1030	<b>PSS65-15-007-01-22</b>	A, 18, 21, 24, 45, 101, 160			35-70	35-70							T
1.8 TSI, 2.0 TSI, 2.0 TDI, 2.0 TDI BlueTDI	03.05 -	1170	1030	<b>PSS65-15-007-02-22</b>	A, 18, 21, 24, 45, 101, 160			35-70	35-70							T
<b>PASSAT Variant (3B5)</b> <b>Pro-Kit (Performance Fahrwerksfedern   Performance Springs)</b> 1.6, 1.8, 1.8 T	06.97 - 11.00	1020	1080	<b>E8556-140</b>	A, 18, 20			30	30					F1531001	F1558002	T
1.8, 1.8 T, 1.9 TDI, 2.3 VR5	06.97 - 11.00	1090	1080	<b>E8557-140</b>	A, 18, 20			30	30					F1532001	F1558002	T
1.8 Syncro/4motion, 1.9 TDI 4motion, 1.9 TDI Syncro/4motion, 2.0 4motion, 2.3 VR5 Syncro/4motion	06.97 - 11.00	1090	1190	<b>E8565-140</b>	A, 18			30	30					F1532001	F1561002	T
2.8 Syncro, 2.8 V6 Syncro/4motion	05.97 - 11.00	1140	1190	<b>E8566-140</b>	A, 18			30	30					F1541001	F1561002	T
2.5 TDI	07.98 - 11.00	1190	1080	<b>E8585-140</b>	A, 18, 20			30	30					F1558001	F1558002	T
2.5 TDI Syncro/4motion	12.98 - 11.00	1200	1190	<b>E10-85-002-02-22</b>	A, 18			30	30					F1558001	F1561002	T
<b>Anti-Roll-Kit (Performance Stabilisatoren   Performance Sway Bars)</b> 1.6, 1.8, 1.8 T, 2.3 V5, 2.8 V6, 1.9 TDI, 2.5 TDI	06.97 - 11.00			<b>E1531-310</b>	A, 18, 20, 22, 45					32		2-fach verstellbar 2-way adjustable	2-fach verstellbar 2-way adjustable	AS1531310VA		T
1.8 4Motion, 2.0 4Motion, 2.3 V5 4Motion, 2.8 V6 4Motion, 1.9 TDI 4Motion, 2.5 TDI 4Motion	05.97 - 11.00			<b>E1531-310</b>	A, 18, 22, 45					32		2-fach verstellbar 2-way adjustable	2-fach verstellbar 2-way adjustable	AS1531310VA		T
<b>B12 Pro-Kit (Performance Komplettfahrwerke   Performance Springs+Shocks)</b> 1.6, 1.8, 1.8 T	06.97 - 11.00	1020	1080	<b>E90-85-002-04-22</b>	A, 18, 20, 74, 78, 87, 103, 161			30	30					F1531001	F1558002	T
1.8, 1.8 T, 1.9 TDI, 2.3 VR5	06.97 - 11.00	1090	1080	<b>E90-85-002-05-22</b>	A, 18, 20, 74, 78, 87, 105, 161			30	30					F1532001	F1558002	T
1.8 4motion, 1.9 TDI 4motion, 2.0 4motion, 2.3 VR5 4motion	12.99 - 11.00	1090	1190	<b>E90-85-002-07-22</b>	A, 18, 78, 87, 133, 161			30	30					F1532001	F1561002	T
2.8 V6 Syncro/4motion	12.99 - 11.00	1140	1190	<b>E90-85-002-08-22</b>	A, 18, 78, 87, 133, 161			30	30					F1541001	F1561002	T
2.5 TDI	07.98 - 11.00	1190	1080	<b>E90-85-002-06-22</b>	A, 18, 20, 74, 78, 87, 105, 161			30	30					F1558001	F1558002	T
2.5 TDI Syncro/4motion	12.99 - 11.00	1200	1190	<b>E90-85-002-09-22</b>	A, 18, 78, 87, 133, 161			30	30					F1558001	F1561002	T
<b>Pro-Street-S (Gewindefahrwerke - höhenverstellbar   Coil-Overs-Adjustable Ride Height)</b> 1.6, 1.8, 1.8 T, 1.9 TDI, 2.0, 2.3 VR5, 2.5 TDI, 2.8 V6	06.97 - 11.00	1100	1080	<b>PSS65-85-002-01-22</b>	A, 18, 20, 24, 25, 45, 160			40-75	40-75							T
1.6, 1.8, 1.8 T, 1.9 TDI, 2.0, 2.3 VR5, 2.5 TDI, 2.8 V6	06.97 - 11.00	1200	1080	<b>PSS65-85-002-02-22</b>	A, 18, 20, 24, 25, 45, 160			40-75	40-75							T
1.8 4Motion, 2.0 4Motion, 2.3 V5 4Motion, 2.8 V6 4Motion, 1.9 TDI 4Motion, 2.5 TDI 4Motion	05.97 - 11.00	1100	1160	<b>PSS65-85-002-03-22</b>	A, 18, 22, 25, 45, 160			40-75	40-75							T
1.8 4Motion, 2.0 4Motion, 2.3 V5 4Motion, 2.8 V6 4Motion, 1.9 TDI 4Motion, 2.5 TDI 4Motion	05.97 - 11.00	1200	1160	<b>PSS65-15-005-03-22</b>	A, 18, 25, 45, 160			40-75	40-75							T
<b>PASSAT Variant (3B6)</b> <b>Pro-Kit (Performance Fahrwerksfedern   Performance Springs)</b> 1.6, 1.8 T, 1.8 T 20V, 2.0	11.00 - 08.05	1070	1200	<b>E10-85-002-08-22</b>	A, 18, 20			30	30					F1532001	F1558002	T
1.9 TDI 4motion, 2.0 4motion, 2.3 VR5 4motion	11.00 - 05.05	1090	1190	<b>E8565-140</b>	A, 18			30	30					F1532001	F1561002	T
2.8 4motion	11.00 - 05.05	1140	1190	<b>E8566-140</b>	A, 18			30	30					F1541001	F1561002	T
1.8 T, 1.8 T 20V, 1.9 TDI, 2.0 TDI, 2.3 VR5	11.00 - 08.05	1175	1200	<b>E10-85-002-09-22</b>	A, 18, 20			30	30					F1541001	F1558002	T
2.5 TDI 4motion	11.00 - 05.05	1200	1190	<b>E10-85-002-02-22</b>	A, 18			30	30					F1558001	F1561002	T
2.3 VR5, 2.5 TDI	11.00 - 05.05	1250	1200	<b>E10-85-002-10-22</b>	A, 18, 20			30	30					F1558001	F1558002	T

Modell	Baujahr	Achslast Vorne kg	Achslast Hinten kg	Artikel-Nr.	Hinweise	ab Nachtrag ...xx BE	bis Nachtrag ...xx BE	ca. Tieferl. Vorne mm	ca. Tieferl. Hinten mm	Ø Vorne mm	Ø Hinten mm	Verstellbarkeit Vorne	Verstellbarkeit Hinten	Ersatzteilbez. Vorne	Ersatzteilbez. Hinten	Gutachten
Model	Year	Front Axle Load kg	Rear Axle Load kg	Part-No.	Notes	from suppl. ...xx of type approval	to suppl. ...xx of type approval	ca. Lowering Front mm	ca. Lowering Rear mm	Ø Front mm	Ø Rear mm	Adjustable Front	Adjustable Rear	Spare Part Marking Front	Spare Part Marking Rear	Approval
<b>PASSAT Variant (3B6)</b> <b>Anti-Roll-Kit (Performance Stabilisatoren   Performance Sway Bars)</b> 1.6, 1.8 T, 2.0, 2.3 V5, 2.8 V6, 1.9 TDI, 2.0 TDI, 2.5 TDI	11.00 - 08.05			<b>E1531-310</b>	A, 18, 20, 22, 45					32		2-fach verstellbar 2-way adjustable		AS1531310VA		T
2.0 4Motion, 2.3 V5 4Motion, 2.8 V6 4Motion, 1.9 TDI 4Motion, 2.5 TDI 4Motion	11.00 - 08.05			<b>E1531-310</b>	A, 18, 22, 45					32		2-fach verstellbar 2-way adjustable		AS1531310VA		T
<b>B12 Pro-Kit (Performance Komplettfahrwerke   Performance Springs+Shocks)</b> 1.6, 1.8 T, 1.8 T 20V, 2.0	11.00 - 08.05	1070	1200	<b>E90-85-002-13-22</b>	A, 18, 20, 78, 161			30	30					F1532001	F1558002	T
1.9 TDI 4motion, 2.0 4motion, 2.3 VR5 4motion	11.00 - 05.05	1090	1190	<b>E90-85-002-07-22</b>	A, 18, 78, 87, 133,			30	30							T
2.8 4motion	11.00 - 05.05	1140	1190	<b>E90-85-002-08-22</b>	A, 18, 49, 78, 133,			30	30							T
1.8 T, 1.8 T 20V, 1.9 TDI, 2.0 TDI, 2.3 VR5	11.00 - 08.05	1175	1200	<b>E90-85-002-14-22</b>	A, 18, 20, 78, 133,			30	30					F1541001	F1558002	T
2.5 TDI 4motion	11.00 - 05.05	1200	1190	<b>E90-85-002-09-22</b>	A, 18, 49, 78, 133,			30	30							T
2.3 VR5, 2.5 TDI	11.00 - 05.05	1250	1200	<b>E90-85-002-15-22</b>	A, 18, 20, 78, 133,			30	30					F1558001	F1558002	T
<b>Pro-Street-S (Gewindefahrwerke - höhenverstellbar   Coil-Overs-Adjustable Ride Height)</b> 1.6, 1.8 T, 1.8 T 20V, 1.9 TDI, 2.0, 2.0 TDI, 2.3 VR5, 2.5 TDI	11.00 - 08.05	1100	1080	<b>PSS65-85-002-01-22</b>	A, 18, 20, 24, 25,			40-75	40-75							T
1.8 4motion, 1.9 TDI 4motion, 2.0 4motion, 2.3 VR5 4motion, 2.5 TDI 4motion, 2.8 4motion	11.00 - 05.05	1100	1160	<b>PSS65-85-002-03-22</b>	A, 18, 22, 25, 45,			40-75	40-75							T
1.6, 1.8 T, 1.8 T 20V, 1.9 TDI, 2.0, 2.0 TDI, 2.3 VR5, 2.5 TDI	11.00 - 08.05	1200	1080	<b>PSS65-85-002-02-22</b>	A, 18, 20, 24, 25,			40-75	40-75							T
1.8 4motion, 1.9 TDI 4motion, 2.0 4motion, 2.3 VR5 4motion, 2.5 TDI 4motion, 2.8 4motion	11.00 - 05.05	1200	1160	<b>PSS65-15-005-03-22</b>	A, 18, 25, 45,			40-75	40-75							T
<b>PASSAT Variant (3C5)</b> <b>Pro-Kit (Performance Fahrwerksfedern   Performance Springs)</b> 1.4 TSI, 1.6, 1.6 FSI, 2.0 FSI	08.05 -	1070	1160	<b>E10-85-016-03-22</b>	A, 18, 20		36	30	30					F11-15-007-02-VA	F11-85-012-01-HA	T
1.4 TSI, 1.8 TSI, 2.0 FSI, 2.0 TSI, 3.6 FSI, 1.6 TDI, 1.9 TDI, 2.0 TDI, 2.0 TDI 16V, 2.0 BlueTDI	08.05 -	1180	1160	<b>E10-85-016-04-22</b>	A, 18, 20		36	30	30					F11-15-007-03-VA	F11-85-012-01-HA	T
2.0 FSI 4motion, 3.2 FSI 4motion, 3.6 FSI 4motion, 2.0 TDI 4motion, 2.0 TDI 16V 4motion	08.05 -	1180	1230	<b>E10-85-016-10-22</b>	A, 18		36	30	30					F11-15-007-03-VA	F11-85-016-10-HA	T
<b>Anti-Roll-Kit (Performance Stabilisatoren   Performance Sway Bars)</b> 1.4 TSI, 1.6, 1.6 FSI, 1.6 TDI, 1.8 TSI, 1.9 TDI, 2.0 BlueTDI, 2.0 FSI, 2.0 TDI, 2.0 TDI 16V	08.05 -			<b>E40-85-014-06-11</b>	A, 18, 20, 22, 45					26	23	2-fach verstellbar 2-way adjustable	2-fach verstellbar 2-way adjustable	AS41-85-014-01-VA	AS41-85-014-01-HA	T
<b>Pro-Tronic (Elektronische Performance Fahrwerksmodule   Electronic Performance Suspension Modul)</b> Alle Motorisierungen / all motorisation	08.05 -			<b>AM65-85-022-01-22</b>	A, 175											
<b>B12 Pro-Kit (Performance Komplettfahrwerke   Performance Springs+Shocks)</b> 1.4 TSI, 1.6, 1.6 FSI, 2.0 FSI	08.05 -	1070	1160	<b>E90-85-016-03-22</b>	A, 18, 20, 34, 78,		36	30	30					F11-15-007-02-VA	F11-85-012-01-HA	T
1.4 TSI, 1.8 TSI, 2.0 FSI, 2.0 TSI, 3.6 FSI, 1.6 TDI, 1.9 TDI, 2.0 TDI, 2.0 TDI 16V, 2.0 BlueTDI	08.05 -	1180	1160	<b>E90-85-016-04-22</b>	A, 18, 20, 34, 78,		36	30	30					F11-15-007-03-VA	F11-85-012-01-HA	T
2.0 FSI 4motion, 3.2 FSI 4motion, 3.6 FSI 4motion, 2.0 TDI 4motion, 2.0 TDI 16V 4motion	08.05 -	1180	1230	<b>E90-85-016-10-22</b>	A, 18, 34, 78, 101,		36	30	30					F11-15-007-03-VA	F11-85-016-10-HA	T
<b>Pro-Street-S (Gewindefahrwerke - höhenverstellbar   Coil-Overs-Adjustable Ride Height)</b> 1.4 TSI, 1.6, 1.6 FSI, 2.0 FSI, 1.4 TSI	08.05 -	1105	1250	<b>PSS65-85-016-03-22</b>	A, 18, 24, 45, 160			35-70	35-70							T
1.4 TSI, 1.8 TSI, 2.0 FSI, 2.0 TSI, 3.6 FSI, 1.6 TDI, 1.9 TDI, 2.0 TDI, 2.0 TDI 16V, 2.0 BlueTDI, 2.0 FSI 4motion, 3.2 FSI 4motion, 3.6 FSI 4motion, 2.0 TDI 4motion, 2.0 TDI 16V 4motion	08.05 -	1180	1250	<b>PSS65-85-016-04-22</b>	A, 18, 24, 45, 160			35-70	35-70							T
<b>PASSAT Variant (3G5)</b> <b>Pro-Kit (Performance Fahrwerksfedern   Performance Springs)</b> 1.4 TSI	11.14 -	985	1220	<b>E10-85-042-01-22</b>	A, 18, 20	37		30-35	25					F11-15-021-01-VA	F11-15-007-04-HA	T
2.0 TDI	11.14 -	1100	1220	<b>E10-85-042-02-22</b>	A, 18	37		30-35	25					F11-85-041-01-VA	F11-15-007-04-HA	T
1.4 GTE Hybrid, 2.0 TSI 4motion, 2.0 TDI 4motion	08.14 -	1180	1250	<b>E10-85-042-04-22</b>	A, 18	37/11		30-35	30					F11-85-042-03-FA	F11-85-016-10-HA	T
1.4 TSI, 1.8 TSI, 2.0 TSI, 1.6 TDI, 2.0 TDI	08.14 -	1070	1220	<b>E10-85-041-04-22</b>	A, 18	37		30-35	25					F11-15-021-02-VA	F11-15-007-04-HA	T
<b>Anti-Roll-Kit (Performance Stabilisatoren   Performance Sway Bars)</b> 1.4 TSI, 1.4 TSI 4motion, 1.8 TSI, 2.0 TSI, 1.6 TDI, 2.0 TDI	08.14 -			<b>E40-85-042-01-11</b>	A, 18, 20, 22, 45	37				28 Rohr 28 tube	25 Rohr 25 tube	2-fach verstellbar 2-way adjustable	1-fach verstellbar 1-way adjustable	AS41-85-042-01-FA	AS41-15-021-01-HA	T
1.4 TSI 4motion, 2.0 TSI 4motion, 2.0 TDI 4motion	08.14 -			<b>E40-85-042-02-11</b>	A, 18, 22, 45	37				28 Rohr 28 tube	25 Rohr 25 tube	2-fach verstellbar 2-way adjustable	1-fach verstellbar 1-way adjustable	AS41-85-042-02-FA	AS41-15-021-02-HA	T
<b>Pro-Tronic (Elektronische Performance Fahrwerksmodule   Electronic Performance Suspension Modul)</b> Alle Motorisierungen / all motorisation	08.14 -			<b>AM65-15-021-01-22</b>	A, 175											
<b>PASSAT Variant (365)</b> <b>Pro-Kit (Performance Fahrwerksfedern   Performance Springs)</b> 1.4 TSI, 1.4 TSI MultiFuel	08.10 -	1070	1160	<b>E10-85-016-03-22</b>	A, 18, 20		36	30	25					F11-15-007-02-VA	F11-85-012-01-HA	T
1.6 TDI, 1.8 TSI, 2.0 TDI, 2.0 TSI	08.10 -	1180	1160	<b>E10-85-016-04-22</b>	A, 18, 20		36	30	25					F11-15-007-03-VA	F11-85-012-01-HA	T
2.0 TDI 4motion, 2.0 TSI 4motion	08.10 -	1180	1230	<b>E10-85-016-10-22</b>	A, 18		36	30	25					F11-15-007-03-VA	F11-85-016-10-HA	T
3.6 FSI 4motion	08.10 -	1180	1230	<b>E10-85-016-10-22</b>	A, 18		36	10	5					F11-15-007-03-VA	F11-85-016-10-HA	T
<b>Anti-Roll-Kit (Performance Stabilisatoren   Performance Sway Bars)</b> 1.4 TSI, 1.4 TSI MultiFuel, 1.6 TDI, 1.8 TSI, 2.0 TDI, 2.0 TSI	08.10 -			<b>E40-85-014-06-11</b>	A, 18, 20, 22, 45					26	23	2-fach verstellbar 2-way adjustable	2-fach verstellbar 2-way adjustable	AS41-85-014-01-VA	AS41-85-014-01-HA	T
<b>B12 Pro-Kit (Performance Komplettfahrwerke   Performance Springs+Shocks)</b> 1.4 TSI, 1.4 TSI Multifuel	08.10 -	1070	1130	<b>E90-85-016-03-22</b>	A, 18, 20, 21, 34,			30	30							T
1.8 TSI, 2.0 TSI, 1.6 TDI, 2.0 TDI	08.10 -	1180	1130	<b>E90-85-016-04-22</b>	A, 18, 20, 21, 34,			30	30							T
2.0 TSI 4motion, 2.0 TDI 4motion	08.10 -	1180	1230	<b>E90-85-016-10-22</b>	A, 18, 21, 34, 78,			30	30							T

Modell	Baujahr	Achslast Vorne kg	Achslast Hinten kg	Artikel-Nr.	Hinweise	ab Nachtrag ...xx BE	bis Nachtrag ...xx BE	ca. Tieferl. Vorne mm	ca. Tieferl. Hinten mm	Ø Vorne mm	Ø Hinten mm	Verstellbarkeit Vorne	Verstellbarkeit Hinten	Ersatzteilbez. Vorne	Ersatzteilbez. Hinten	Gutachten
Model	Year	Front Axle Load kg	Rear Axle Load kg	Part-No.	Notes	from suppl. ...xx of type approval	to suppl. ...xx of type approval	ca. Lowering Front mm	ca. Lowering Rear mm	Ø Front mm	Ø Rear mm	Adjustable Front	Adjustable Rear	Spare Part Marking Front	Spare Part Marking Rear	Approval
<b>PASSAT Variant (365)</b> <i>Pro-Street-S (Gewindefahrwerke - höhenverstellbar   Coil-Overs-Adjustable Ride Height)</i> 1.4 TSI, 1.4 TSI MultiFuel	08.10 -	1105	1250	<b>PSS65-85-016-03-22</b>	A, 18, 24, 45, 160			35-70	35-70							T
1.6 TDI, 1.8 TSI, 2.0 TDI, 2.0 TDI 4motion, 2.0 TSI, 3.6 FSI 4motion	08.10 -	1180	1250	<b>PSS65-85-016-04-22</b>	A, 18, 24, 45, 160			35-70	35-70							T
<b>POLO (86C, 80)</b> <i>Pro-Kit (Performance Fahrwerksfedern   Performance Springs)</i> 0.9, 1.0, 1.1, 1.3, 1.3 D, 1.4 D	08.85 - 09.94	640	630	<b>E8517-140</b>	A, 18, 20			35-40	30-35					F8517001	F8517002	T
<b>B12 Pro-Kit (Performance Komplettfahrwerke   Performance Springs+Shocks)</b> 0.9, 1.0, 1.0 KAT, 1.1, 1.3, 1.3 D, 1.3 KAT, 1.4 D 0.9, 1.0, 1.0 CAT, 1.1, 1.3, 1.3 CAT, 1.3 D, 1.4 D	10.81 - 09.94	640	630	<b>E90-85-036-01-22</b>	A, 18, 20, 78, 161			35-40	30-35					F8517001	F8517002	T
<b>POLO (6N1)</b> <i>Pro-Kit (Performance Fahrwerksfedern   Performance Springs)</i> 1.7 SDI, 100 1.4 16V, 120 1.6 16V GTI, 45 1.0, 50 1.0, 55 1.3, 55 1.4, 60 1.4, 60 1.7 SDI, 64 1.9 D, 64 1.9 SDI, 75 1.6	10.94 - 10.99	820	750	<b>E8546-140</b>	A, 18, 20			30	30					F8546001	F8546002	T
<b>Sportline (Performance Fahrwerksfedern Sport   Sport Performance Springs)</b> 1.7 SDI, 100 1.4 16V, 120 1.6 16V GTI, 45 1.0, 50 1.0, 55 1.3, 55 1.4, 60 1.4, 60 1.7 SDI, 64 1.9 D, 64 1.9 SDI, 75 1.6	10.94 - 10.99	800	750	<b>E20-85-004-01-22</b>	A, 20			45-50	30-35					F21-85-003-01-VA	F21-85-004-01-HA	T
<b>B12 Pro-Kit (Performance Komplettfahrwerke   Performance Springs+Shocks)</b> 1.7 SDI, 100 1.4 16V, 120 1.6 16V GTI, 45 1.0, 50 1.0, 55 1.3, 55 1.4, 60 1.4, 60 1.7 SDI, 64 1.9 D, 64 1.9 SDI, 75 1.6	10.94 - 10.99	820	750	<b>E90-85-004-01-22</b>	A, 18, 20, 78, 161			30	30					F8546001	F8546002	T
<b>B12 Sportline (Performance Komplettfahrwerke Sport   Sport Performance Springs+Shocks)</b> 1.7 SDI, 100 1.4 16V, 120 1.6 16V GTI, 45 1.0, 50 1.0, 55 1.3, 55 1.4, 60 1.4, 60 1.7 SDI, 64 1.9 D, 64 1.9 SDI, 75 1.6	10.94 - 10.99	800	750	<b>E95-85-004-01-22</b>	A, 18, 20, 78, 161			45-50	30-35					F21-85-003-01-VA	F21-85-004-01-HA	T
<b>POLO (6N2)</b> <i>Pro-Kit (Performance Fahrwerksfedern   Performance Springs)</i> 1.0, 1.4, 1.4 16V	10.99 - 09.01	800	780	<b>E8595-140</b>	A, 18, 20			30	30					F11-81-001-01-VA	F8594002	T
1.4, 1.4 16V, 1.4 TDI, 1.6 16V GTI, 1.7 SDI, 1.9 D, 1.9 SDI	10.99 - 09.01	850	780	<b>E8594-140</b>	A, 18, 20			30	30					F8594001	F8594002	T
<b>Sportline (Performance Fahrwerksfedern Sport   Sport Performance Springs)</b> 1.0, 1.4, 1.4 16V, 1.6 16V GTI	10.99 - 09.01	830	780	<b>E20-85-004-02-22</b>	A, 20			45-50	30-35					F21-85-004-02-VA	F21-85-004-02-HA	T
<b>B12 Pro-Kit (Performance Komplettfahrwerke   Performance Springs+Shocks)</b> 1.0, 1.2, 1.4, 1.4 16V	10.99 - 10.01	800	780	<b>E90-85-004-02-22</b>	A, 18, 20, 78, 161			30	30					F11-81-001-01-VA	F8594002	T
1.4, 1.4 16V, 1.4 TDI, 1.6 16V GTI, 1.7 SDI, 1.9 D, 1.9 SDI	10.99 - 09.01	850	780	<b>E90-85-004-03-22</b>	A, 18, 20, 78, 161			30	30					F8594001	F8594002	T
<b>B12 Sportline (Performance Komplettfahrwerke Sport   Sport Performance Springs+Shocks)</b> 1.0 Schaltgetriebe, 1.2 Schaltgetriebe, 1.4 16V Schaltgetriebe, 1.4 Schaltgetriebe, 1.6 16V GTI Schaltgetriebe 1.0 manual transmission, 1.2 manual transmission, 1.4 16V manual transmission, 1.4 manual transmission, 1.6 16V GTI manual transmission	10.99 - 10.01	830	780	<b>E95-85-004-02-22</b>	A, 18, 20, 71, 78, 161			45-50	30-35					F21-85-004-02-VA	F21-85-004-02-HA	T
<b>POLO (9N.)</b> <i>Pro-Kit (Performance Fahrwerksfedern   Performance Springs)</i> 1.2, 1.2 12V, 1.4, 1.4 16V, 1.4 FSI, 1.6, 1.6 16V, 1.6 Total Flex	10.01 - 11.09	870	840	<b>E10-85-008-01-22</b>	A, 18, 20, 58			30	30					F11-85-008-01-VA	F11-85-008-01-HA	T
1.8 GTI, 1.8 GTI Cup Edition	09.05 - 11.09	960	840	<b>E10-85-008-02-22</b>	A, 18, 20			20	20					F11-85-008-02-VA	F11-85-008-01-HA	T
1.4 TDI, 1.9 SDI, 1.9 TDI	10.01 - 11.09	960	840	<b>E10-85-008-02-22</b>	A, 18, 20, 58			30	30					F11-85-008-02-VA	F11-85-008-01-HA	T
<b>Sportline (Performance Fahrwerksfedern Sport   Sport Performance Springs)</b> 1.2, 1.2 12V, 1.4, 1.4 16V, 1.4 FSI, 1.6, 1.6 16V, 1.6 Total Flex	10.01 - 11.09	870	800	<b>E20-85-008-01-22</b>	A, 20, 58			45-50	30-35					F21-85-008-01-VA	F21-85-008-01-HA	T
<b>Anti-Roll-Kit (Performance Stabilisatoren   Performance Sway Bars)</b> 1.2, 1.2 12V, 1.4, 1.4 16V, 1.4 FSI, 1.4 TDI, 1.6, 1.6 16V, 1.6 Total Flex, 1.9 SDI, 1.9 TDI	10.01 - 11.09			<b>E40-85-008-01-10</b>	A, 18, 20, 22, 45					22		nicht verstellbar not adjustable		AS41-85-008-01-VA	AM40-85-008-01-10	T
<b>B12 Pro-Kit (Performance Komplettfahrwerke   Performance Springs+Shocks)</b> 1.2 12V Schaltgetriebe, 1.2 Schaltgetriebe, 1.4 16V Schaltgetriebe, 1.4 FSI Schaltgetriebe, 1.6 16V Schaltgetriebe, 1.6 Schaltgetriebe, 1.6 Total Flex Schaltgetriebe 1.2 12V manual transmission, 1.2 manual transmission, 1.4 16V manual transmission, 1.4 FSI manual transmission, 1.6 16V manual transmission, 1.6 Total Flex manual transmission, 1.6 manual transmission	10.01 - 11.09	870	840	<b>E90-85-008-01-22</b>	A, 18, 20, 58, 78, 127, 161			30	30					F11-85-008-01-VA	F11-85-008-01-HA	T
1.4 TDI	10.01 - 11.09	960	840	<b>E90-85-008-02-22</b>	A, 18, 20, 78, 127, 161			30	30					F11-85-008-02-VA	F11-85-008-01-HA	T
1.8 GTI, 1.8 GTI Cup Edition	09.05 - 11.09	960	840	<b>E90-85-008-02-22</b>	A, 18, 20, 78, 161			20	20					F11-85-008-02-VA	F11-85-008-01-HA	T
1.9 SDI, 1.9 TDI	10.01 - 11.09	960	840	<b>E90-85-008-02-22</b>	A, 18, 20, 58, 78, 127, 161			30	30					F11-85-008-02-VA	F11-85-008-01-HA	T
<b>B12 Sportline (Performance Komplettfahrwerke Sport   Sport Performance Springs+Shocks)</b> 1.2 12V Schaltgetriebe, 1.2 Schaltgetriebe, 1.4 16V Schaltgetriebe, 1.4 FSI Schaltgetriebe, 1.6 16V Schaltgetriebe, 1.6 Schaltgetriebe, 1.6 Total Flex Schaltgetriebe 1.2 12V manual transmission, 1.2 manual transmission, 1.4 16V manual transmission, 1.4 FSI manual transmission, 1.6 16V manual transmission, 1.6 Total Flex manual transmission, 1.6 manual transmission	10.01 - 11.09	870	800	<b>E95-85-008-01-22</b>	A, 18, 20, 58, 71, 78, 127, 161			45-50	30-35					F21-85-008-01-VA	F21-85-008-01-HA	T
<b>Pro-Street-S (Gewindefahrwerke - höhenverstellbar   Coil-Overs-Adjustable Ride Height)</b> 1.2, 1.2 12V, 1.4, 1.4 16V, 1.4 FSI, 1.4 TDI, 1.6, 1.6 16V, 1.6 Total Flex, 1.9 SDI, 1.9 TDI	10.01 - 11.09	960	840	<b>PSS65-85-008-01-22</b>	A, 24, 25, 45, 160			35-65	35-65							T
1.8 GTI, 1.8 GTI Cup Edition	09.05 - 11.09	960	840	<b>PSS65-85-008-01-22</b>	A, 24, 25, 45, 160			10-40	15-45							T

Modell	Baujahr	Achslast Vorne kg	Achslast Hinten kg	Artikel-Nr.	Hinweise	ab Nachtrag ...xx BE	bis Nachtrag ...xx BE	ca. Tieferl. Vorne mm	ca. Tieferl. Hinten mm	Ø Vorne mm	Ø Hinten mm	Verstellbarkeit Vorne	Verstellbarkeit Hinten	Ersatzteilbez. Vorne	Ersatzteilbez. Hinten	Gutachten
Model	Year	Front Axle Load kg	Rear Axle Load kg	Part-No.	Notes	from suppl. ...xx of type approval	to suppl. ...xx of type approval	ca. Lowering Front mm	ca. Lowering Rear mm	Ø Front mm	Ø Rear mm	Adjustable Front	Adjustable Rear	Spare Part Marking Front	Spare Part Marking Rear	Approval
<b>POLO (6R, 6C)</b> <b>Pro-Kit (Performance Fahrwerksfedern   Performance Springs)</b> 1.0, 1.0 TSI, 1.2, 1.4, 1.2 TSI, 1.2 TSI 16V	06.09 -	860	840	<b>E10-85-024-01-22</b>	A, 18, 20			25	30					F11-81-010-04-VA	F11-81-010-04-HA	T
1.0 TSI, 1.2 TSI, 1.2 TSI 16V, 1.2 TDI, 1.4 TSI, 1.6, 1.4 TDI, 1.6 TDI	06.09 -	960	840	<b>E10-85-024-02-22</b>	A, 18, 20			25	30					F11-81-010-05-VA	F11-81-010-04-HA	T
1.4 GTI, 1.8 GTI, 1.8 GTI 230	07.10 -	960	840	<b>E10-85-024-02-22</b>	A, 18, 20			15	20					F11-81-010-05-VA	F11-81-010-04-HA	T
2.0 R WRC	08.13 -	960	840	<b>E10-85-024-02-22</b>	A, 18, 20			15	15					F11-81-010-05-VA	F11-81-010-04-HA	T
<b>Anti-Roll-Kit (Performance Stabilisatoren   Performance Sway Bars)</b> 1.0, 1.0 TSI, 1.2, 1.2 TSI, 1.2 TDI, 1.4, GTI 1.4 TSI, 1.4 TDI, 1.6 TDI, 2.0 R WRC	06.09 -			<b>E40-85-008-01-10</b>	A, 18, 20, 22, 45					22		nicht verstellbar not adjustable		AS41-85-008-01-VA	AM40-85-008-01-10	T
<b>Pro-Tronic (Elektronische Performance Fahrwerksmodule   Electronic Performance Suspension Moduls)</b> Alle Motorisierungen / all motorisation	06.09 -			<b>AM65-85-024-01-22</b>	A, 175, 220											
<b>B12 Pro-Kit (Performance Komplettfahrwerke   Performance Springs+Shocks)</b> 1.0, 1.0 TSI, 1.2, 1.4, 1.2 TSI, 1.2 TSI 16V	06.09 -	860	840	<b>E90-85-024-01-22</b>	A, 18, 20, 78, 161			25	30					F11-81-010-04-VA	F11-81-010-04-HA	T
1.4 GTI, 1.8 GTI, 1.8 GTI 230	07.10 -	960	840	<b>E90-85-024-02-22</b>	A, 18, 20, 78, 161			15	20					F11-81-010-05-VA	F11-81-010-04-HA	T
1.0 TSI, 1.2 TSI, 1.2 TSI 16V, 1.2 TDI, 1.4 TSI, 1.6, 1.4 TDI, 1.6 TDI	06.09 -	960	840	<b>E90-85-024-02-22</b>	A, 18, 20, 78, 161			25	30					F11-81-010-05-VA	F11-81-010-04-HA	T
<b>Pro-Street-S (Gewindefahrwerke - höhenverstellbar   Coil-Overs-Adjustable Ride Hight)</b> 1.0, 1.0 TSI, 1.2, 1.4, 1.2 TSI, 1.2 TSI 16V, 1.4 GTI	06.09 -	860	770	<b>PSS65-81-010-01-22</b>	A, 21, 24, 25, 45, 160			20-50	40-65							T
1.0 TSI, 1.2 TSI, 1.2 TSI 16V, 1.2 TDI, 1.4 TSI, 1.4 GTI, 1.6, 1.4 TDI, 1.4 GTI, 1.8 GTI, 1.8 GTI 230, 1.6 TDI, 2.0 R WRC	06.09 -	960	770	<b>PSS65-81-010-02-22</b>	A, 21, 24, 25, 45, 160			20-50	40-65							T
1.0, 1.0 TSI, 1.2, 1.4, 1.2 TSI, 1.2 TSI 16V, 1.4 GTI	06.09 -	860	770	<b>PSS65-81-010-03-22</b>	A, 24, 25, 45, 160, 221			20-50	40-65							T
1.0 TSI, 1.2 TSI, 1.2 TSI 16V, 1.2 TDI, 1.4 TSI, 1.4 GTI, 1.6, 1.4 TDI, 1.4 GTI, 1.8 GTI, 1.8 GTI 230, 1.6 TDI, 2.0 R WRC	06.09 -	960	770	<b>PSS65-81-010-04-22</b>	A, 24, 25, 45, 160, 221			20-50	40-65							T
<b>POLO CLASSIC (86C, 80)</b> <b>Pro-Kit (Performance Fahrwerksfedern   Performance Springs)</b> 1.0, 1.3 KAT, 1.4 D 1.0, 1.3 CAT, 1.4 D	01.85 - 09.94	640	630	<b>E8517-140</b>	A, 18, 20			35-40	30-35					F8517001	F8517002	T
<b>B12 Pro-Kit (Performance Komplettfahrwerke   Performance Springs+Shocks)</b> 1.0, 1.3, 1.3 D, 1.3 KAT, 1.4 D 1.0, 1.3, 1.3 CAT, 1.3 D, 1.4 D	01.85 - 09.94	640	630	<b>E90-85-036-01-22</b>	A, 18, 20, 78, 161			30-40	30-35					F8517001	F8517002	T
<b>POLO CLASSIC (6KV2)</b> <b>Pro-Kit (Performance Fahrwerksfedern   Performance Springs)</b> 1.4, 1.6, 1.8, 2.0	11.95 - 07.02	865	790	<b>E8551-140</b>	A, 18, 20			30	30					F8502001	F8106002	T
1.7 SDI, 1.9 D, 1.9 SDI, 1.9 TDI	12.95 - 09.01	900	790	<b>E8586-140</b>	A, 18, 20			30	30					F8530001	F8106002	T
<b>B12 Pro-Kit (Performance Komplettfahrwerke   Performance Springs+Shocks)</b> 1.4, 1.6, 1.8	11.95 - 09.01	865	790	<b>E90-85-034-01-22</b>	A, 18, 20, 78, 161			30	30					F8502001	F8106002	T
1.7 SDI, 1.9 D, 1.9 SDI, 1.9 TDI	12.95 - 09.01	900	790	<b>E90-85-034-02-22</b>	A, 18, 20, 78, 161			30	30					F8530001	F8106002	T
<b>POLO Coupe (86C, 80)</b> <b>Pro-Kit (Performance Fahrwerksfedern   Performance Springs)</b> 1.0, 1.0 KAT, 1.3, 1.3 D, 1.3 G40, 1.3 KAT, 1.4 D 1.0, 1.0 CAT, 1.3, 1.3 CAT, 1.3 D, 1.3 G40, 1.4 D	08.85 - 09.94	640	630	<b>E8517-140</b>	A, 18, 20			35-40	30-35					F8517001	F8517002	T
<b>B12 Pro-Kit (Performance Komplettfahrwerke   Performance Springs+Shocks)</b> 1.0, 1.0 KAT, 1.1, 1.3, 1.3 D, 1.3 G40, 1.3 KAT, 1.4 D 1.0, 1.0 CAT, 1.1, 1.3, 1.3 CAT, 1.3 D, 1.3 G40, 1.4 D	10.81 - 09.94	640	630	<b>E90-85-036-01-22</b>	A, 18, 20, 78, 161			30-40	30-35					F8517001	F8517002	T
<b>POLO Stufenheck (9A4)</b> <b>POLO Saloon (9A4)</b> <b>Pro-Kit (Performance Fahrwerksfedern   Performance Springs)</b> 1.4, 1.4 FSI	07.03 -	870	840	<b>E10-85-008-01-22</b>	A, 18, 20			30	35					F11-85-008-01-VA	F11-85-008-01-HA	T
1.4 TDI, 1.9 SDI	09.02 -	960	840	<b>E10-85-008-02-22</b>	A, 18, 20, 58			30	35					F11-85-008-02-VA	F11-85-008-01-HA	T
<b>B12 Pro-Kit (Performance Komplettfahrwerke   Performance Springs+Shocks)</b> 1.4, 1.4 FSI	07.03 -	870	840	<b>E90-85-008-01-22</b>	A, 18, 20, 71, 78, 161			30	30					F11-85-008-01-VA	F11-85-008-01-HA	T
1.4 TDI, 1.9 SDI	09.02 -	960	840	<b>E90-85-008-02-22</b>	A, 18, 20, 78, 161			30	30					F11-85-008-02-VA	F11-85-008-01-HA	T
<b>Pro-Street-S (Gewindefahrwerke - höhenverstellbar   Coil-Overs-Adjustable Ride Hight)</b> 1.4, 1.4 FSI, 1.4 TDI, 1.9 SDI	09.02 -	960	840	<b>PSS65-85-008-01-22</b>	A, 24, 25, 45, 160			35-65	35-65							T
<b>POLO Stufenheck</b> <b>POLO Saloon</b> <b>Pro-Kit (Performance Fahrwerksfedern   Performance Springs)</b> 1.6	05.10 -	860	840	<b>E10-85-024-01-22</b>	A, 18, 20			25	30					F11-81-010-04-VA	F11-81-010-04-HA	T
1.6	05.10 -	960	840	<b>E10-85-024-02-22</b>	A, 18, 20			25	30					F11-81-010-05-VA	F11-81-010-04-HA	T
<b>Anti-Roll-Kit (Performance Stabilisatoren   Performance Sway Bars)</b> 1.6	05.10 -			<b>E40-85-008-01-10</b>	A, 18, 20, 22, 45					22		nicht verstellbar not adjustable		AS41-85-008-01-VA	AM40-85-008-01-10	T
<b>B12 Pro-Kit (Performance Komplettfahrwerke   Performance Springs+Shocks)</b> 1.6	05.10 -	860	820	<b>E90-85-024-01-22</b>	A, 18, 20, 78, 161			25	30					F11-81-010-04-VA	F11-81-010-04-HA	T
1.6	05.10 -	940	820	<b>E90-85-024-02-22</b>	A, 18, 20, 78, 161			25	30					F11-81-010-05-VA	F11-81-010-04-HA	T
<b>Pro-Street-S (Gewindefahrwerke - höhenverstellbar   Coil-Overs-Adjustable Ride Hight)</b> 1.6	05.10 -	860	770	<b>PSS65-81-010-01-22</b>	A, 24, 25, 45, 160			20-50	40-65							T
1.6	05.10 -	960	770	<b>PSS65-81-010-02-22</b>	A, 24, 25, 45, 160			20-50	40-65							T





Modell	Baujahr	Achslast Vorne kg	Achslast Hinten kg	Artikel-Nr.	Hinweise	ab Nachtrag ...xx BE	bis Nachtrag ...xx BE	ca. Tieferl. Vorne mm	ca. Tieferl. Hinten mm	Ø Vorne mm	Ø Hinten mm	Verstellbarkeit Vorne	Verstellbarkeit Hinten	Ersatzteilbez. Vorne	Ersatzteilbez. Hinten	Gutachten
Model	Year	Front Axle Load kg	Rear Axle Load kg	Part-No.	Notes	from suppl. ...xx of type approval	to suppl. ...xx of type approval	ca. Lowering Front mm	ca. Lowering Rear mm	Ø Front mm	Ø Rear mm	Adjustable Front	Adjustable Rear	Spare Part Marking Front	Spare Part Marking Rear	Approval
<b>TIGUAN (AD1)</b> Pro-Kit (Performance Fahrwerksfedern   Performance Springs) 2.0 TFSI 4Motion, 2.0 TDI 4Motion	01.16 -	1190	1190	E10-85-043-05-22	A, 18, 54	24		30	30					F11-85-043-03-FA	F11-85-043-04-RA	T
<b>TIGUAN (5N)</b> Pro-Kit (Performance Fahrwerksfedern   Performance Springs) 1.4 TSI, 1.4 TSI 4motion, 2.0 TDI, 2.0 TDI 4motion, 2.0 TFSI 4motion, 2.0 TSI 4motion	09.07 -	1190	1130	E10-85-020-01-22	A, 18, 54			30	30					F11-85-012-02-VA	F11-85-012-01-HA	T
Pro-Lift-Kit (Performance Höherlegung   Performance Lift Springs) 1.4 TSI, 2.0 TFSI, 2.0 TDI	09.07 -	1120	1130	E30-85-020-01-22	A, 18			+30	+30					F31-85-020-01-FA	F31-85-020-01-RA	T
1.4 TSI 4Motion, 2.0 TSI 4Motion, 2.0 TFSI 4Motion, 2.0 TDI 4Motion	09.07 -	1190	1130	E30-85-020-01-22	A, 18			+30	+30					F31-85-020-02-FA	F31-85-020-01-RA	T
<b>TOUAREG (7LA, 7L6, 7L7)</b> Pro-Kit (Performance Fahrwerksfedern   Performance Springs) 2.5 R5 TDI, 3.0 TDI, 3.0 V6 TDI, 3.2 V6, 3.6 V6 FSI, 4.2 V8, 4.2 V8 FSI	10.02 - 05.10	1510	1670	E10-85-011-01-22	A, 18			30	30					F11-85-011-01-VA	F11-85-011-01-HA	T
B12 Pro-Kit (Performance Komplettfahrwerke   Performance Springs+Shocks) 2.5 R5 TDI, 3.0 TDI, 3.0 V6 TDI, 3.2 V6, 3.6 V6 FSI, 4.2 V8, 4.2 V8 FSI	10.02 - 05.10	1510	1670	E90-85-011-01-22	A, 18, 76, 78, 161			30	30					F11-85-011-01-VA	F11-85-011-01-HA	T
<b>TOURAN (1T1, 1T2)</b> Pro-Kit (Performance Fahrwerksfedern   Performance Springs) 1.6, 1.6 FSI	02.03 - 05.10	1060	1190	E10-85-012-01-22	A, 18, 20, 58			25	25					F11-79-004-02-VA	F11-85-012-01-HA	T
1.4 FSI, 1.4 TSI, 1.9 TDI, 2.0 FSI, 2.0 TDI, 2.0 TDI 16V	02.03 - 05.10	1160	1190	E10-85-012-02-22	A, 18, 20, 58			25	25					F11-85-012-02-VA	F11-85-012-01-HA	T
1.9 TDI, 2.0 TDI, 2.0 TDI 16V	02.03 - 05.10	1200	1190	E10-85-012-03-22	A, 18, 20, 58			25	25					F11-85-012-03-VA	F11-85-012-01-HA	T
Anti-Roll-Kit (Performance Stabilisatoren   Performance Sway Bars) 1.6, 1.6 FSI, 1.9 TDI, 2.0 FSI, 2.0 TDI, 2.0 TDI 16V	02.03 - 05.10			E40-85-014-06-11	A, 18, 20, 22, 45					26	23	2-fach verstellbar 2-way adjustable	2-fach verstellbar 2-way adjustable	AS41-85-014-01-VA	AS41-85-014-01-HA	T
B12 Pro-Kit (Performance Komplettfahrwerke   Performance Springs+Shocks) 1.9 TDI Schaltgetriebe 1.9 TDI manual transmission	02.03 - 05.10	1160	1190	E90-85-012-02-22	A, 18, 20, 78, 161			30	30					F11-85-012-02-VA	F11-85-012-01-HA	T
1.9 TDI, 2.0 TDI, 2.0 TDI 16V	02.03 - 05.10	1200	1190	E90-85-012-03-22	A, 18, 20, 78, 161			30	30					F11-85-012-03-VA	F11-85-012-01-HA	T
Pro-Street-S (Gewindefahrwerke - höhenverstellbar   Coil-Overs-Adjustable Ride Height) 1.6, 1.6 FSI	02.03 - 05.10	1060	1170	PSS65-15-007-01-22	A, 24, 34, 45, 160			35-65	35-65							T
1.4 FSI, 1.4 TSI, 1.9 TDI, 2.0 FSI, 2.0 TDI, 2.0 TDI 16V	02.03 - 05.10	1200	1170	PSS65-15-007-02-22	A, 24, 34, 45, 160			35-65	35-65							T
1.6, 1.6 FSI	02.03 - 05.10	1060	1210	PSS65-85-016-03-22	A, 18, 24, 34, 45, 160, 178			35-70	35-70							T
1.4 FSI, 1.4 TSI, 1.9 TDI, 2.0 FSI, 2.0 TDI, 2.0 TDI 16V	02.03 - 05.10	1200	1210	PSS65-85-016-04-22	A, 18, 24, 34, 45, 160, 178			35-70	35-70							T
<b>TOURAN (1T3)</b> Pro-Kit (Performance Fahrwerksfedern   Performance Springs) 1.2 TSI	05.10 -	1060	1190	E10-85-012-01-22	A, 18, 20, 58			25	25					F11-79-004-02-VA	F11-85-012-01-HA	T
1.4 TSI, 1.6 TDI, 2.0 TDI	05.10 -	1160	1190	E10-85-012-02-22	A, 18, 20, 58			25	25					F11-85-012-02-VA	F11-85-012-01-HA	T
2.0 TDI	05.10 -	1200	1190	E10-85-012-03-22	A, 18, 20, 58			25	25					F11-85-012-03-VA	F11-85-012-01-HA	T
Anti-Roll-Kit (Performance Stabilisatoren   Performance Sway Bars) 1.2 TSI, 1.4 TSI, 1.6 TDI, 2.0 TDI	05.10 -			E40-85-014-06-11	A, 18, 20, 22, 45					26	23	2-fach verstellbar 2-way adjustable	2-fach verstellbar 2-way adjustable	AS41-85-014-01-VA	AS41-85-014-01-HA	T
B12 Pro-Kit (Performance Komplettfahrwerke   Performance Springs+Shocks) 2.0 TDI	11.10 -	1200	1190	E90-85-012-03-22	A, 18, 20, 78, 161			25	25					F11-85-012-03-VA	F11-85-012-01-HA	T
Pro-Street-S (Gewindefahrwerke - höhenverstellbar   Coil-Overs-Adjustable Ride Height) 1.2 TSI	05.10 -	1060	1170	PSS65-15-007-01-22	A, 24, 34, 45, 160			35-65	35-65							T
1.2 TSI, 1.4 TSI, 1.6 TDI, 2.0 TDI	05.10 -	1200	1170	PSS65-15-007-02-22	A, 24, 34, 45, 160			35-65	35-65							T
1.2 TSI	05.10 -	1060	1210	PSS65-85-016-03-22	A, 18, 24, 45, 160, 178			35-70	35-70							T
1.2 TSI, 1.4 TSI, 1.6 TDI, 2.0 TDI	05.10 -	1200	1210	PSS65-85-016-04-22	A, 18, 24, 45, 160, 178			35-70	35-70							T
<b>TOURAN (5T1)</b> Pro-Kit (Performance Fahrwerksfedern   Performance Springs) 1.2 TSI, 1.4 TSI	09.15 -	1070	1220	E10-79-012-02-22	A, 18, 20	36/14		35	30					F11-15-021-02-VA	F11-79-008-01-HA	T
1.4 TSI	09.15 -	1100	1220	E10-79-012-03-22	A, 18, 20	36/14		35	30					F11-85-041-01-VA	F11-79-008-01-HA	T
1.6 TDI, 2.0 TDI	09.15 -	1180	1220	E10-79-012-04-22	A, 18, 20	36/14		35	30					F11-85-042-03-FA	F11-79-008-01-HA	T
Anti-Roll-Kit (Performance Stabilisatoren   Performance Sway Bars) 1.2 TSI, 1.4 TSI, 1.6 TDI, 2.0 TDI	09.15 -			E40-85-042-01-11	A, 18, 20, 22, 45	36/14				28 Rohr 28 tube	25 Rohr 25 tube	2-fach verstellbar 2-way adjustable	1-fach verstellbar 1-way adjustable	AS41-85-042-01-FA	AS41-15-021-01-HA	T
<b>TRANSPORTER T4 Bus (70XB, 70XC, 7DB, 7DW)</b> Pro-Kit (Performance Fahrwerksfedern   Performance Springs) 1.8, 1.9 D, 1.9 TD, 2.0, 2.4 D, 2.4 D Syncro, 2.5, 2.5 Syncro, 2.5 TDI, 2.5 TDI Syncro, 2.8 VR 6, 2.8 VR6, 2.8 VR6 Syncro	09.90 - 04.03	1600	1490	E8539-120	A, 12, 18			40-45	45					Drehstabverstellung torsion bar	F8539002	T
B12 Pro-Kit (Performance Komplettfahrwerke   Performance Springs+Shocks) 1.8, 1.9 D, 1.9 TD, 2.0, 2.4 D, 2.4 D Syncro, 2.5, 2.5 Syncro, 2.5 TDI, 2.5 TDI Syncro, 2.8 VR 6, 2.8 VR6, 2.8 VR6 Syncro	09.90 - 04.03	1600	1490	E90-85-035-01-02	A, 18, 78, 161			40-45	45					Drehstabverstellung torsion bar	F8539002	T
<b>TRANSPORTER T4 Kasten (70XA)</b> TRANSPORTER T4 Box (70XA) Pro-Kit (Performance Fahrwerksfedern   Performance Springs) 1.9 D, 1.9 TD, 2.0, 2.4 D, 2.4 D Syncro, 2.5, 2.5 Syncro, 2.5 TDI, 2.5 TDI Syncro, 2.8 VR6, 2.8 VR6 Syncro	07.90 - 04.03	1600	1490	E8539-120	A, 12, 18			40-45	45					Drehstabverstellung torsion bar	F8539002	T
B12 Pro-Kit (Performance Komplettfahrwerke   Performance Springs+Shocks) 1.9 D, 1.9 TD, 2.0, 2.4 D, 2.4 D Syncro, 2.5, 2.5 Syncro, 2.5 TDI, 2.5 TDI Syncro, 2.8 VR6	07.90 - 04.03	1600	1490	E90-85-035-01-02	A, 18, 78, 161			40-45	45					Drehstabverstellung torsion bar	F8539002	T

Modell	Baujahr	Achslast Vorne kg	Achslast Hinten kg	Artikel-Nr.	Hinweise	ab Nachtrag ...xx BE	bis Nachtrag ...xx BE	ca. Tieferl. Vorne mm	ca. Tieferl. Hinten mm	Ø Vorne mm	Ø Hinten mm	Verstellbarkeit Vorne	Verstellbarkeit Hinten	Ersatzteilbez. Vorne	Ersatzteilbez. Hinten	Gutachten
Model	Year	Front Axle Load kg	Rear Axle Load kg	Part-No.	Notes	from suppl. ...xx of type approval	to suppl. ...xx of type approval	ca. Lowering Front mm	ca. Lowering Rear mm	Ø Front mm	Ø Rear mm	Adjustable Front	Adjustable Rear	Spare Part Marking Front	Spare Part Marking Rear	Approval
<b>TRANSPORTER T4 Pritsche/Fahrgestell (70XD)</b> <b>TRANSPORTER T4 Platform/Chassis (70XD)</b> <b>Pro-Kit (Performance Fahrwerksfedern   Performance Springs)</b> 1.8, 1.9 D, 1.9 TD, 2.0, 2.4 D, 2.4 D Syncro, 2.5, 2.5 Syncro, 2.5 TDI, 2.5 TDI Syncro, 2.8, 2.8 VR6	07.90 - 04.03	1600	1490	<b>E8539-120</b>	A, 12, 18			40-45	45					Drehstabverstellung torsion bar	F8539002	T
<b>B12 Pro-Kit (Performance Komplettfahrwerke   Performance Springs+Shocks)</b> 1.8, 1.9 D, 1.9 TD, 2.0, 2.4 D, 2.4 D Syncro, 2.5, 2.5 Syncro, 2.5 TDI, 2.5 TDI Syncro, 2.8, 2.8 VR6	07.90 - 04.03	1600	1490	<b>E90-85-035-01-02</b>	A, 18, 78, 161			40-45	45					Drehstabverstellung torsion bar	F8539002	T
<b>TRANSPORTER T5 Bus (7HB, 7HJ, 7EB, 7EJ, 7EF)</b> <b>Pro-Kit (Performance Fahrwerksfedern   Performance Springs)</b> 1.9 TDI, 2.0, 2.0 BiTDI, 2.0 BiTDI 4motion, 2.0 TDI, 2.0 TDI 4motion, 2.0 TSI, 2.0 TSI 4motion	04.03 -	1550	1720	<b>E10-85-013-01-22</b>	A, 12, 18			30	30					F11-85-013-01-VA	F11-85-013-01-HA	T
2.0 BiTDI, 2.0 BiTDI 4motion, 2.0 TDI, 2.0 TDI 4motion, 2.0 TSI, 2.0 TSI 4motion, 2.5 TDI, 2.5 TDI 4motion, 3.2 V6, 3.2 V6 4motion	04.03 -	1710	1720	<b>E10-85-013-02-22</b>	A, 12, 18			30	30					F11-85-013-02-VA	F11-85-013-01-HA	T
<b>B12 Pro-Kit (Performance Komplettfahrwerke   Performance Springs+Shocks)</b> 1.9 TDI, 2.0, 2.0 BiTDI 4motion, 2.0 TDI, 2.0 TDI 4motion, 2.0 TSI, 2.0 TSI 4motion	04.03 -	1550	1720	<b>E90-85-013-01-22</b>	A, 12, 18, 78, 97,	161		30	30					F11-85-013-01-VA	F11-85-013-01-HA	T
2.0 BiTDI 4motion, 2.0 TDI, 2.0 TDI 4motion, 2.5 TDI, 2.5 TDI 4motion	04.03 -	1710	1720	<b>E90-85-013-02-22</b>	A, 12, 18, 78, 97,	161		30	30					F11-85-013-02-VA	F11-85-013-01-HA	T
<b>Pro-Street-S (Gewindefahrwerke - höhenverstellbar   Coil-Overs-Adjustable Ride Height)</b> 2.0, 1.9 TDI, 2.0 TSI, 2.0 TSI 4motion, 3.2 V6, 3.2 4motion, 3.2 V6 4motion, 2.0 TDI, 2.0 TDI 4motion, 2.0 BiTDI, 2.0 BiTDI 4motion, 2.5 TDI, 2.5 TDI 4motion	04.03 -	1710	1720	<b>PSS65-85-013-01-22</b>	A, 18, 21, 24, 45,	160, 225		35-65	35-65							T
<b>TRANSPORTER T5 Kasten (7HA, 7HH, 7EA, 7EH)</b> <b>TRANSPORTER T5 Box (7HA, 7HH, 7EA, 7EH)</b> <b>Pro-Kit (Performance Fahrwerksfedern   Performance Springs)</b> 1.9 TDI, 2.0, 2.0 BiTDI, 2.0 BiTDI 4motion, 2.0 TDI, 2.0 TDI 4motion, 2.0 TSI, 2.0 TSI 4motion	04.03 -	1550	1720	<b>E10-85-013-01-22</b>	A, 12, 18			30	30					F11-85-013-01-VA	F11-85-013-01-HA	T
2.0 BiTDI, 2.0 BiTDI 4motion, 2.0 TDI, 2.0 TDI 4motion, 2.0 TSI, 2.0 TSI 4motion, 2.5 TDI, 2.5 TDI 4motion, 3.2 4motion, 3.2 V6	04.03 -	1710	1720	<b>E10-85-013-02-22</b>	A, 12, 18			30	30					F11-85-013-02-VA	F11-85-013-01-HA	T
<b>B12 Pro-Kit (Performance Komplettfahrwerke   Performance Springs+Shocks)</b> 1.9 TDI, 2.0, 2.0 BiTDI, 2.0 BiTDI 4motion, 2.0 TDI, 2.0 TDI 4motion, 2.0 TSI, 2.0 TSI 4motion	04.03 -	1550	1720	<b>E90-85-013-01-22</b>	A, 12, 18, 78, 97,	161		30	30					F11-85-013-01-VA	F11-85-013-01-HA	T
2.0 BiTDI, 2.0 BiTDI 4motion, 2.0 TDI, 2.0 TDI 4motion, 2.5 TDI, 2.5 TDI 4motion, 3.2 4motion, 3.2 V6	04.03 -	1710	1720	<b>E90-85-013-02-22</b>	A, 12, 18, 78, 97,	161		30	30					F11-85-013-02-VA	F11-85-013-01-HA	T
<b>Pro-Street-S (Gewindefahrwerke - höhenverstellbar   Coil-Overs-Adjustable Ride Height)</b> 2.0, 1.9 TDI, 2.0 TSI, 2.0 TSI 4motion, 3.2 V6, 3.2 4motion, 2.0 TDI, 2.0 TDI 4motion, 2.0 BiTDI, 2.0 BiTDI 4motion, 2.5 TDI, 2.5 TDI 4motion	04.03 -	1710	1720	<b>PSS65-85-013-01-22</b>	A, 18, 21, 24, 45,	160, 225		35-65	35-65							T
<b>TRANSPORTER T5 Pritsche/Fahrgestell (7JD, 7JE, 7JL, 7JY, 7JZ, 7FD, 7FE, 7FL, 7FY, 7FZ)</b> <b>TRANSPORTER T5 Platform/Chassis (7JD, 7JE, 7JL, 7JY, 7JZ, 7FD, 7FE, 7FL, 7FY, 7FZ)</b> <b>Pro-Kit (Performance Fahrwerksfedern   Performance Springs)</b> 1.9 TDI, 2.0, 2.0 BiTDI, 2.0 BiTDI 4motion, 2.0 TDI, 2.0 TDI 4motion, 2.0 TSI	04.03 -	1550	1720	<b>E10-85-013-01-22</b>	A, 12, 18			30	30					F11-85-013-01-VA	F11-85-013-01-HA	T
2.0 BiTDI, 2.0 BiTDI 4motion, 2.0 TDI, 2.0 TDI 4motion, 2.0 TSI, 2.5 TDI, 2.5 TDI 4motion, 3.2 V6	04.03 -	1710	1720	<b>E10-85-013-02-22</b>	A, 12, 18			30	30					F11-85-013-02-VA	F11-85-013-01-HA	T
<b>B12 Pro-Kit (Performance Komplettfahrwerke   Performance Springs+Shocks)</b> 1.9 TDI, 2.0, 2.0 BiTDI, 2.0 BiTDI 4motion, 2.0 TDI, 2.0 TDI 4motion, 2.0 TSI	04.03 -	1550	1720	<b>E90-85-013-01-22</b>	A, 12, 18, 78, 97,	161		30	30					F11-85-013-01-VA	F11-85-013-01-HA	T
2.0 BiTDI, 2.0 BiTDI 4motion, 2.0 TDI, 2.0 TDI 4motion, 2.5 TDI, 2.5 TDI 4motion, 3.2 V6	04.03 -	1710	1720	<b>E90-85-013-02-22</b>	A, 12, 18, 78, 97,	161		30	30					F11-85-013-02-VA	F11-85-013-01-HA	T
<b>Pro-Street-S (Gewindefahrwerke - höhenverstellbar   Coil-Overs-Adjustable Ride Height)</b> 2.0, 1.9 TDI, 3.2 V6, 3.2 4motion, 2.0 TDI, 2.0 TDI 4motion, 2.0 BiTDI, 2.0 BiTDI 4motion, 2.5 TDI, 2.5 TDI 4motion	04.03 -	1710	1720	<b>PSS65-85-013-01-22</b>	A, 18, 21, 24, 45,	160, 225		35-65	30-65							T
<b>TRANSPORTER T6 Bus (SGB, SGG, SGJ)</b> <b>Pro-Kit (Performance Fahrwerksfedern   Performance Springs)</b> 2.0 TDI	04.15 -	1550	1720	<b>E10-85-013-01-22</b>	A, 12, 18, 20	16, 36, 25		30	30					F11-85-013-01-VA	F11-85-013-01-HA	T
2.0 TSI, 2.0 TSI 4motion, 2.0 TDI, 2.0 TDI 4motion	04.15 -	1710	1720	<b>E10-85-013-02-22</b>	A, 12, 18	16, 36, 25		30	30					F11-85-013-02-VA	F11-85-013-01-HA	T
2.0 TSI, 2.0 TSI 4motion, 2.0 TDI, 2.0 TDI 4motion	04.15 -	1710		<b>E10-85-013-04-22</b>	A, 18, 102	16, 36, 25		30						F11-85-013-02-VA		T
<b>Pro-Tronic (Elektronische Performance Fahrwerksmodule   Electronic Performance Suspension Modul)</b> Alle Motorisierungen / all motorisation	04.15 -			<b>AM65-85-013-01-22</b>	A, 175											
<b>Pro-Street-S (Gewindefahrwerke - höhenverstellbar   Coil-Overs-Adjustable Ride Height)</b> 2.0 TSI, 2.0 TSI 4motion, 2.0 TDI, 2.0 TDI 4motion	04.15 -	1710	1720	<b>PSS65-85-013-01-22</b>	A, 18, 21, 24, 45,	160, 225		35-65	30-65							T
<b>TRANSPORTER T6 Kasten (SGA, SGH)</b> <b>TRANSPORTER T6 Box (SGA, SGH)</b> <b>Pro-Kit (Performance Fahrwerksfedern   Performance Springs)</b> 2.0 TDI	04.15 -	1550	1720	<b>E10-85-013-01-22</b>	A, 12, 18, 20	16, 36, 25		30	30					F11-85-013-01-VA	F11-85-013-01-HA	T
2.0 TSI, 2.0 TSI 4motion, 2.0 TDI, 2.0 TDI 4motion	04.15 -	1710	1720	<b>E10-85-013-02-22</b>	A, 12, 18	16, 36, 25		30	30					F11-85-013-02-VA	F11-85-013-01-HA	T
2.0 TSI, 2.0 TSI 4motion, 2.0 TDI, 2.0 TDI 4motion	04.15 -	1710		<b>E10-85-013-04-22</b>	A, 18, 102	16, 36, 25		30						F11-85-013-02-VA		T
<b>Pro-Tronic (Elektronische Performance Fahrwerksmodule   Electronic Performance Suspension Modul)</b> Alle Motorisierungen / all motorisation	04.15 -			<b>AM65-85-013-01-22</b>	A, 175											
<b>Pro-Street-S (Gewindefahrwerke - höhenverstellbar   Coil-Overs-Adjustable Ride Height)</b> 2.0 TSI, 2.0 TSI 4motion, 2.0 TDI, 2.0 TDI 4motion	04.15 -	1710	1720	<b>PSS65-85-013-01-22</b>	A, 18, 21, 24, 45,	160, 225		35-65	30-65							T

Modell	Baujahr	Achslast Vorne kg	Achslast Hinten kg	Artikel-Nr.	Hinweise	ab Nachtrag ...xx BE	bis Nachtrag ...xx BE	ca. Tieferl. Vorne mm	ca. Tieferl. Hinten mm	Ø Vorne mm	Ø Hinten mm	Verstellbarkeit Vorne	Verstellbarkeit Hinten	Ersatzteilbez. Vorne	Ersatzteilbez. Hinten	Gutachten
Model	Year	Front Axle Load kg	Rear Axle Load kg	Part-No.	Notes	from suppl. ...xx of type approval	to suppl. ...xx of type approval	ca. Lowering Front mm	ca. Lowering Rear mm	Ø Front mm	Ø Rear mm	Adjustable Front	Adjustable Rear	Spare Part Marking Front	Spare Part Marking Rear	Approval
<b>TRANSPORTER T6 Pritsche/Fahrgestell (SFD, SFE, SFL, SFZ)</b> <b>TRANSPORTER T6 Platform/Chassis (SFD, SFE, SFL, SFZ)</b> <b>Pro-Kit (Performance Fahrwerksfedern   Performance Springs)</b> 2.0 TDI	04.15 -	1550	1720	<b>E10-85-013-01-22</b>	A, 12, 18, 20	16, 36, 25		30	30					F11-85-013-01-VA	F11-85-013-01-HA	T
2.0 TSI, 2.0 TSI 4motion, 2.0 TDI, 2.0 TDI 4motion	04.15 -	1710	1720	<b>E10-85-013-02-22</b>	A, 12, 18	16, 36, 25		30	30					F11-85-013-02-VA	F11-85-013-01-HA	T
2.0 TSI, 2.0 TSI 4motion, 2.0 TDI, 2.0 TDI 4motion	04.15 -	1710		<b>E10-85-013-04-22</b>	A, 18, 102	16, 36, 25		30						F11-85-013-02-VA		T
<b>Pro-Tronic (Elektronische Performance Fahrwerksmodule   Electronic Performance Suspension Moduls)</b> Alle Motorisierungen / all motorisation	04.15 -			<b>AM65-85-013-01-22</b>	A, 175											
<b>Pro-Street-S (Gewindefahrwerke - höhenverstellbar   Coil-Overs-Adjustable Ride Height)</b> 2.0 TSI, 2.0 TSI 4motion, 2.0 TDI, 2.0 TDI 4motion	04.15 -	1710	1720	<b>PSS65-85-013-01-22</b>	A, 18, 21, 24, 45, 160, 225			35-65	30-65							T
<b>UP</b> <b>Pro-Kit (Performance Fahrwerksfedern   Performance Springs)</b> 1.0, 1.0 TSI	12.11 -	680	640	<b>E10-85-040-01-22</b>	A, 18, 20			20	25					F11-85-040-01-VA	F11-85-040-01-HA	T
<b>B12 Pro-Kit (Performance Komplettfahrwerke   Performance Springs+Shocks)</b> 1.0, 1.0 TSI	12.11 -	680	640	<b>E90-85-040-01-22</b>	A, 18, 20, 78, 161			20	25					F11-85-040-01-VA	F11-85-040-01-HA	T
<b>Pro-Street-S (Gewindefahrwerke - höhenverstellbar   Coil-Overs-Adjustable Ride Height)</b> 1.0, 1.0 TSI	12.11 -	680	640	<b>PSS65-85-040-01-22</b>	A, 24, 25, 45, 160			30-60	30-60							T
<b>VENTO (1H2)</b> <b>Pro-Kit (Performance Fahrwerksfedern   Performance Springs)</b> 1.4, 1.6, 1.8, 1.9 D, 1.9 TD, 1.9 TDI, 2.0, 2.0 GL, 2.8 VR6	11.91 - 08.94	980	840	<b>E8530-140</b>	A, 18, 19, 20, 184			30	30					F8530001	F8502002	T
1.4, 1.6, 1.8, 1.9 D, 1.9 SDI, 1.9 TD, 1.9 TDI, 2.0, 2.0 GL, 2.8 VR6	11.91 - 09.98	980	925	<b>E8547-140</b>	A, 18, 19, 20, 184			30	30					F8547001	F8502002	T
<b>Sportline (Performance Fahrwerksfedern Sport   Sport Performance Springs)</b> 1.4, 1.6, 1.8, 1.9 D, 1.9 SDI, 1.9 TD, 1.9 TDI, 1.9 TDI, 2.0, 2.0 GL, 2.8 VR6	11.91 - 09.98	950	840	<b>E20-85-003-01-22</b>	A, 18, 20			45-50	30-35					F21-85-003-01-VA	F21-85-003-01-HA	T
<b>Anti-Roll-Kit (Performance Stabilisatoren   Performance Sway Bars)</b> 1.4, 1.6, 1.8, 1.9 D, 1.9 SDI, 1.9 TD, 1.9 TDI, 2.0, 2.0 GL	11.91 - 09.98			<b>E8502-320</b>	A, 18, 20, 22, 45					22	25	nicht verstellbar not adjustable	nicht verstellbar not adjustable	AS8502320VA	AS8502320HA	T
2.8 VR6	01.92 - 09.98			<b>E8530-320</b>	A, 18, 20, 22, 45					22	25	nicht verstellbar not adjustable	nicht verstellbar not adjustable	AS8530320VA	AS8502320HA	T
<b>B12 Pro-Kit (Performance Komplettfahrwerke   Performance Springs+Shocks)</b> 1.4, 1.6, 1.8, 1.9 D, 1.9 TD, 1.9 TDI, 2.0, 2.0 GL, 2.8 VR6	11.91 - 08.94	980	840	<b>E90-85-003-01-22</b>	A, 18, 19, 20, 78, 93, 161			30	30					F8530001	F8502002	T
1.4, 1.6, 1.8, 1.9 D, 1.9 SDI, 1.9 TD, 1.9 TDI, 2.0, 2.0 GL, 2.8 VR6	11.91 - 09.98	980	840	<b>E95-85-003-02-22</b>	A, 18, 19, 20, 78, 94, 161			30	30					F8547001	F8502002	T
<b>B12 Sportline (Performance Komplettfahrwerke Sport   Sport Performance Springs+Shocks)</b> 1.4, 1.6, 1.8, 1.9 D, 1.9 SDI, 1.9 TD, 1.9 TDI, 2.0, 2.0 GL, 2.8 VR6	11.91 - 09.98	950	840	<b>E95-85-003-01-22</b>	A, 18, 20, 78, 93, 161			45-50	30-35					F21-85-003-01-VA	F21-85-003-01-HA	T
1.4, 1.6, 1.8, 1.9 D, 1.9 SDI, 1.9 TD, 1.9 TDI, 2.0, 2.0 GL, 2.8 VR6	11.91 - 09.98	950	840	<b>E95-85-003-03-22</b>	A, 18, 20, 78, 94, 161			45-50	30-35					F21-85-003-01-VA	F21-85-003-01-HA	T
<b>Pro-Street-S (Gewindefahrwerke - höhenverstellbar   Coil-Overs-Adjustable Ride Height)</b> 1.4, 1.6, 1.8, 1.9 D, 1.9 SDI, 1.9 TD, 1.9 TDI, 2.0, 2.0 GL, 2.8 VR6	11.91 - 09.98	890	880	<b>PSS65-85-003-01-22</b>	A, 20, 24, 25, 26, 45, 160			45-80	45-80							T
1.4, 1.6, 1.8, 1.9 D, 1.9 SDI, 1.9 TD, 1.9 TDI, 2.0, 2.0 GL, 2.8 VR6	11.91 - 09.98	980	880	<b>PSS65-85-003-02-22</b>	A, 20, 24, 25, 26, 45, 160			45-80	45-85							T
<b>850 Kombi (LW)</b> <b>850 Estate (LW)</b> <b>Pro-Kit (Performance Fahrwerksfedern   Performance Springs)</b> 2.0, 2.0 Turbo, 2.3 T5, 2.3 T5 R, 2.3 T5-R, 2.5, 2.5 TDI	08.92 - 10.97	1110	1010	<b>E8410-140</b>	A, 18, 20			30	30					F8417001	F8410002	T
<b>C30</b> <b>Pro-Kit (Performance Fahrwerksfedern   Performance Springs)</b> 1.6, 1.6 D, 1.6 D2, 1.8, 1.8 FlexFuel, 2.0, 2.0 FlexFuel	10.06 -	1020	900	<b>E10-84-011-03-22</b>	A, 18, 20			30	30					F11-55-008-02-VA	F11-84-011-01-HA	T
2.0 D, 2.4 i, D3, D4, D5, T5	10.06 -	1140	900	<b>E10-84-011-01-22</b>	A, 18, 20			30	30					F11-84-006-07-VA	F11-84-011-01-HA	T
<b>B12 Pro-Kit (Performance Komplettfahrwerke   Performance Springs+Shocks)</b> 1.6, 1.6 D, 1.6 D2, 1.8, 1.8 FlexFuel, 2.0, 2.0 FlexFuel	10.06 -	1020	900	<b>E90-84-011-03-22</b>	A, 18, 20, 78, 161			30	30					F11-55-008-02-VA	F11-84-011-01-HA	T
2.0 D, 2.4 i, D3, D4, D5, T5	10.06 -	1140	900	<b>E90-84-011-01-22</b>	A, 18, 20, 78, 161			30	30					F11-84-006-07-VA	F11-84-011-01-HA	T
<b>C70 I Coupe</b> <b>Pro-Kit (Performance Fahrwerksfedern   Performance Springs)</b> 2.0, 2.0 T, 2.3 T-5, 2.5, 2.5 T	03.97 - 09.02	1110	1010	<b>E8420-140</b>	A, 18, 20			20	20					F8417001	F8410002	T
<b>C70 II Cabriolet</b> <b>C70 II Convertible</b> <b>Pro-Kit (Performance Fahrwerksfedern   Performance Springs)</b> 2.0 D, 2.4, 2.4 i, D3, D4, T5	03.06 -	1140	1080	<b>E10-84-009-01-22</b>	A, 18, 20			30	30					F11-84-006-07-VA	F11-35-014-01-HA	T
<b>S40 I (VS)</b> <b>Pro-Kit (Performance Fahrwerksfedern   Performance Springs)</b> 1.6, 1.8, 1.8 i, 1.9 DI, 1.9 T4, 1.9 TD, 2.0, 2.0 T	07.95 - 08.99	960	905	<b>E8415-140</b>	A, 18, 20			30	30					F8415001	F8415002	T
<b>S40 II (MS)</b> <b>Pro-Kit (Performance Fahrwerksfedern   Performance Springs)</b> 1.6, 1.6 D, 1.6 D2, 1.8, 1.8 FlexFuel, 2.0, 2.0 F	04.04 -	1020	1010	<b>E10-84-006-14-22</b>	A, 18, 20			25	25					F11-55-008-02-VA	F11-84-006-07-HA	T
2.0 D, 2.0 D4, 2.4, 2.4 D5, D3, D4, T5	01.04 -	1140	1010	<b>E10-84-006-07-22</b>	A, 18, 20			25	25					F11-84-006-07-VA	F11-84-006-07-HA	T
2.4 AWD, T5 AWD	04.04 -	1140	1080	<b>E10-84-006-13-22</b>	A, 18			30	30					F11-84-006-07-VA	F11-35-014-01-HA	T
<b>B12 Pro-Kit (Performance Komplettfahrwerke   Performance Springs+Shocks)</b> 1.6, 1.6 D, 1.6 D2, 1.8, 1.8 FlexFuel, 2.0, 2.0 F	04.04 -	1020	1010	<b>E90-84-006-01-22</b>	A, 18, 20, 78, 161			25	25					F11-55-008-02-VA	F11-84-006-07-HA	T
2.0 D, 2.0 D4, 2.4, 2.4 D5, D3, D4, T5	01.04 -	1140	1010	<b>E90-84-006-02-22</b>	A, 18, 20, 78, 161			25	25					F11-84-006-07-VA	F11-84-006-07-HA	T
<b>Pro-Street-S (Gewindefahrwerke - höhenverstellbar   Coil-Overs-Adjustable Ride Height)</b> 2.0 D, 2.0 D4, 2.4, T5	01.04 -	1080	1010	<b>PSS65-84-006-01-22</b>	A, 24, 25, 26, 45, 160			25-55	25-55							T



Modell	Baujahr	Achslast Vorne kg	Achslast Hinten kg	Artikel-Nr.	Hinweise	ab Nachtrag ...xx BE	bis Nachtrag ...xx BE	ca. Tieferl. Vorne mm	ca. Tieferl. Hinten mm	Ø Vorne mm	Ø Hinten mm	Verstellbarkeit Vorne	Verstellbarkeit Hinten	Ersatzteilbez. Vorne	Ersatzteilbez. Hinten	Gutachten
Model	Year	Front Axle Load kg	Rear Axle Load kg	Part-No.	Notes	from suppl. ...xx of type approval	to suppl. ...xx of type approval	ca. Lowering Front mm	ca. Lowering Rear mm	Ø Front mm	Ø Rear mm	Adjustable Front	Adjustable Rear	Spare Part Marking Front	Spare Part Marking Rear	Approval
<b>S60</b> <b>Pro-Kit (Performance Fahrwerksfedern   Performance Springs)</b> 2.0 T, 2.3 T5, 2.4, 2.4 T, 2.4 T5, 2.5 T, T5	07.00 - 04.10	1110	1120	<b>E10-84-004-01-22</b>	A, 18, 20			30	30					F8421001	F11-84-004-01-HA	T
2.5 T AWD, R 2.5 T AWD	03.03 - 04.10	1110	1170	<b>E10-84-004-08-22</b>	A, 18			30	30					F8421001	F11-84-004-08-HA	T
2.4 D, 2.4 D5	07.01 - 04.10	1120	1120	<b>E10-84-004-02-22</b>	A, 18, 20			30	30					F11-84-003-02-VA	F11-84-004-01-HA	T
<b>B12 Pro-Kit (Performance Komplettfahrwerke   Performance Springs+Shocks)</b> 2.0 T, 2.3 T5, 2.4, 2.4 T, 2.4 T5, T5	07.00 - 04.10	1110	1120	<b>E90-84-004-01-22</b>	A, 18, 20, 78, 161			30	30					F8421001	F11-84-004-01-HA	T
2.4 D, 2.4 D5, 2.5 T	07.01 - 04.10	1120	1120	<b>E90-84-004-02-22</b>	A, 18, 20, 78, 161			30	30					F11-84-003-02-VA	F11-84-004-01-HA	T
<b>S60 II</b> <b>Pro-Kit (Performance Fahrwerksfedern   Performance Springs)</b> DRIVE / D2, 1.5 T2, 1.5 T3, 2.0 T3, T3, 2.0 T4, T4, T4F, T5, T6, 2.0 T, 2.0 D2, 2.0 D3, D3, 2.0 D4, D4, 2.0 D5, D5	04.10 -	1180	960	<b>E10-84-014-01-22</b>	A, 18, 20			30	30					F11-35-019-02-VA	F11-84-010-01-HA	T
T6, D3, D4, D5	04.10 -	1250	960	<b>E10-84-014-02-22</b>	A, 18, 20			30	30					F11-84-010-01-VA	F11-84-010-01-HA	T
T5 AWD, 2.5 T5 AWD, T6 AWD, 2.0 AWD, 2.0 D4 AWD, 2.4 D4 AWD, D5 AWD	04.10 -	1250	1145	<b>E10-84-014-03-22</b>	A, 18			30	30					F11-84-010-01-VA	F11-35-019-03-HA	T
<b>B12 Pro-Kit (Performance Komplettfahrwerke   Performance Springs+Shocks)</b> DRIVE / D2, 1.5 T2, 1.5 T3, 2.0 T3, T3, 2.0 T4, T4, T4F, T5, T6, 2.0 T, 2.0 D2, 2.0 D3, D3, 2.0 D4, D4, 2.0 D5, D5	04.10 -	1180	960	<b>E90-84-014-01-22</b>	A, 18, 20, 78, 161			30	30					F11-35-019-02-VA	F11-84-010-01-HA	T
T6, D3, D4, D5	04.10 -	1250	960	<b>E90-84-014-02-22</b>	A, 18, 20, 78, 161			30	30					F11-84-010-01-VA	F11-84-010-01-HA	T
<b>S80 II (AS)</b> <b>Pro-Kit (Performance Fahrwerksfedern   Performance Springs)</b> 2.5 T, 2.5 T FlexFuel, 3.2, 3.2 AWD, 2.4 D, D5, D5 AWD, T4, T4F, T5, T6 AWD	03.06 -	1270	1210	<b>E10-84-010-01-22</b>	A, 18			30	30					F11-84-010-01-VA	F11-84-010-01-HA	T
4.4 V8 AWD	03.06 -	1300	1210	<b>E10-84-010-03-22</b>	A, 18			30	30					F11-84-010-03-VA	F11-84-010-01-HA	T
<b>B12 Pro-Kit (Performance Komplettfahrwerke   Performance Springs+Shocks)</b> 2.5 T, 2.5 T FlexFuel, 3.2, 2.4 D, D5, T4, T4F, T5	03.06 -	1270	1210	<b>E90-84-010-01-22</b>	A, 18, 78, 161			30	30					F11-84-010-01-VA	F11-84-010-01-HA	T
<b>V40 Kombi (VW)</b> <b>V40 Estate (VW)</b> <b>Pro-Kit (Performance Fahrwerksfedern   Performance Springs)</b> 1.6, 1.8, 1.8 i, 1.9 Di, 1.9 TD, 2.0, 2.0 T	07.95 - 08.99	960	905	<b>E8415-140</b>	A, 18, 20			30	30					F8415001	F8415002	T
<b>V40 Schrägheck</b> <b>V40 Hatchback</b> <b>Pro-Kit (Performance Fahrwerksfedern   Performance Springs)</b> D2, D3, D4, T2, T2 GTDi, T3, T3 GTDi, T4, T4 GTDi	03.12 -	1020	1010	<b>E10-84-006-14-22</b>	A, 18, 20			30	30					F11-55-008-02-VA	F11-84-006-07-HA	T
D2, D3, D4, T4, T5	03.12 -	1140	1010	<b>E10-84-006-07-22</b>	A, 18, 20			30	30					F11-84-006-07-VA	F11-84-006-07-HA	T
T4 AWD, T4 GTDi AWD, T5 AWD	01.13 -	1140	1080	<b>E10-84-006-13-22</b>	A, 18			30	30					F11-84-006-07-VA	F11-35-014-01-HA	T
<b>B12 Pro-Kit (Performance Komplettfahrwerke   Performance Springs+Shocks)</b> D2, D3, D4, T2, T2 GTDi, T3, T3 GTDi, T4, T4 GTDi	03.12 -	1020	1010	<b>E90-84-006-14-22</b>	A, 18, 20			30	30					F11-55-008-02-VA	F11-84-006-07-HA	T
D2, D3, D4, T4, T5	03.12 -	1140	1010	<b>E90-84-006-07-22</b>	A, 18, 20			30	30					F11-84-006-07-VA	F11-84-006-07-HA	T
<b>Pro-Street-S (Gewindefahrwerke - höhenverstellbar   Coil-Overs-Adjustable Ride Height)</b> D2, D3, D4, T2, T2 GTDi, T3, T3 GTDi, T4, T4 GTDi	03.12 -	1000	1025	<b>PSS65-35-023-01-22</b>	A, 18, 20, 24, 25			30-50	40-55							T
D2, D3, D4, T4, T5	03.12 -	1100	1025	<b>PSS65-35-023-02-22</b>	A, 18, 20, 24, 25			30-50	40-55							T
<b>V50 (MW)</b> <b>Pro-Kit (Performance Fahrwerksfedern   Performance Springs)</b> 1.6, 1.6 D, 1.6 D2, 1.8, 1.8 FlexFuel, 2.0, 2.0 FlexFuel	04.04 -	1020	1010	<b>E10-84-006-14-22</b>	A, 18, 20			25	25					F11-55-008-02-VA	F11-84-006-07-HA	T
2.0 D, 2.4, 2.4 D5, 2.4 Tdi, D3, D4, T5	04.04 -	1140	1010	<b>E10-84-006-07-22</b>	A, 18, 20			25	25					F11-84-006-07-VA	F11-84-006-07-HA	T
2.4 AWD, T5 AWD	04.04 -	1140	1080	<b>E10-84-006-13-22</b>	A, 18			30	30					F11-84-006-07-VA	F11-35-014-01-HA	T
<b>B12 Pro-Kit (Performance Komplettfahrwerke   Performance Springs+Shocks)</b> 1.6, 1.6 D, 1.6 D2, 1.8, 1.8 FlexFuel, 2.0, 2.0 FlexFuel	04.04 -	1020	1010	<b>E90-84-006-01-22</b>	A, 18, 20, 78, 161			25	25					F11-84-006-07-VA	F11-84-006-07-HA	T
2.0 D, 2.4, 2.4 D5, 2.4 Tdi, D3, D4, T5	04.04 -	1140	1010	<b>E90-84-006-02-22</b>	A, 18, 20, 78, 161			25	25					F11-84-006-07-VA	F11-84-006-07-HA	T
<b>Pro-Street-S (Gewindefahrwerke - höhenverstellbar   Coil-Overs-Adjustable Ride Height)</b> 2.0 D, 2.4, 2.4 D5, 2.4 Tdi, D3, D4, T5	04.04 -	1080	1010	<b>PSS65-84-006-01-22</b>	A, 24, 25, 45, 160			25-55	25-55							T
<b>V60</b> <b>Pro-Kit (Performance Fahrwerksfedern   Performance Springs)</b> 1.6 DRIVE, 1.5 T2, T3, T4, T4F, T5, 2.0 T, 2.0 D2, 2.0 D3, D3, 2.0 D4, D4, D5	09.10 -	1180	1145	<b>E10-84-014-07-22</b>	A, 18, 20			30	30					F11-35-019-02-VA	F11-35-019-03-HA	T
D3, D4, D5, T6	09.10 -	1250	1145	<b>E10-84-014-03-22</b>	A, 18, 20			30	30					F11-84-010-01-VA	F11-35-019-03-HA	T
T5 AWD, T6 AWD, D4 AWD, D5 AWD	09.10 -	1250	1145	<b>E10-84-014-03-22</b>	A, 18			30	30					F11-84-010-01-VA	F11-35-019-03-HA	T
<b>B12 Pro-Kit (Performance Komplettfahrwerke   Performance Springs+Shocks)</b> 1.6 DRIVE, 1.5 T2, T3, T4, T4F, T5, 2.0 T, 2.0 D2, 2.0 D3, D3, 2.0 D4, D4, D5	09.10 -	1180	1145	<b>E90-84-014-07-22</b>	A, 18, 20, 78, 161			30	30					F11-35-019-02-VA	F11-35-019-03-HA	T
D3, D4, D5, T6	09.10 -	1250	1145	<b>E90-84-014-03-22</b>	A, 18, 20, 78, 161			30	30					F11-84-010-01-VA	F11-35-019-03-HA	T
<b>V70 I (LV)</b> <b>Pro-Kit (Performance Fahrwerksfedern   Performance Springs)</b> 2.0, 2.0 Turbo, 2.3 T-5, 2.3 Turbo, 2.4, 2.4 Turbo, 2.5 TDI	01.97 - 05.00	1110	1010	<b>E8410-140</b>	A, 18, 20			30	30					F8417001	F8410002	T
<b>V70 II (SW)</b> <b>Pro-Kit (Performance Fahrwerksfedern   Performance Springs)</b> 2.0 T, 2.3, 2.3 T5, 2.4, 2.4 T, 2.4 T5	03.00 - 08.07	1110	1170	<b>E10-84-003-01-22</b>	A, 18, 20			30	30					F8421001	F11-84-003-01-HA	T
2.4 D, 2.4 D5, 2.5, 2.5 T, 2.5 TDI	03.00 - 08.07	1120	1170	<b>E10-84-003-02-22</b>	A, 18, 20			30	30					F11-84-003-02-VA	F11-84-003-01-HA	T

Modell	Baujahr	Achslast Vorne kg	Achslast Hinten kg	Artikel-Nr.	Hinweise	ab Nachtrag ...xx BE	bis Nachtrag ...xx BE	ca. Tieferl. Vorne mm	ca. Tieferl. Hinten mm	Ø Vorne mm	Ø Hinten mm	Verstellbarkeit Vorne	Verstellbarkeit Hinten	Ersatzteilbez. Vorne	Ersatzteilbez. Hinten	Gutachten
Model	Year	Front Axle Load kg	Rear Axle Load kg	Part-No.	Notes	from suppl. ...xx of type approval	to suppl. ...xx of type approval	ca. Lowering Front mm	ca. Lowering Rear mm	Ø Front mm	Ø Rear mm	Adjustable Front	Adjustable Rear	Spare Part Marking Front	Spare Part Marking Rear	Approval
<b>V70 II (SW)</b> <b>B12 Pro-Kit (Performance Komplettfahrwerke   Performance Springs+Shocks)</b> 2.0 T, 2.3, 2.3 T5, 2.4, 2.4 T, 2.4 T5	03.00 - 08.07	1100	1170	<b>E90-84-003-01-22</b>	A, 18, 20, 78, 161			30	30					F8421001	F11-84-003-01-HA	T
2.4 D, 2.4 D5, 2.5, 2.5 T, 2.5 TDI	03.00 - 08.07	1120	1170	<b>E90-84-003-02-22</b>	A, 18, 20, 78, 161			30	30					F11-84-003-02-VA	F11-84-003-01-HA	T
<b>V70 III (BW)</b> <b>Pro-Kit (Performance Fahrwerksfedern   Performance Springs)</b> 2.0, 2.0 GDI, 2.0 T, 2.0 T FlexiFuel, 2.5 T, 3.2, 2.0 D, 2.4 D, D2, D3, D4, D4 AWD, D5, D5 AWD, T4, T5	08.07 -	1270	1220	<b>E10-84-012-01-22</b>	A, 18			30	30					F11-84-010-01-VA	F11-35-017-01-HA	T
D5 AWD, 3.2 AWD, T6 AWD	08.07 -	1300	1220	<b>E10-84-012-03-22</b>	A, 18			30	30					F11-84-010-03-VA	F11-35-017-01-HA	T
<b>XC60</b> <b>Pro-Kit (Performance Fahrwerksfedern   Performance Springs)</b> 2.4 D Schaltgetriebe, D3 Schaltgetriebe, T5 Schaltgetriebe <i>2.4 D manual transmission, D3 manual transmission, T5 manual transmission</i>	07.09 -	1260	1310	<b>E10-84-013-03-22</b>	A, 18, 20			25	25					F11-84-010-01-VA	F11-35-019-03-HA	T
2.0 T, 2.4 D, 2.4 D AWD, 3.2 AWD, D3, D4, D4 AWD, D5, D5 AWD, T5, T5 AWD, T6, T6 AWD	05.08 -	1290	1310	<b>E10-84-013-01-22</b>	A, 18			25	25					F11-84-010-03-VA	F11-35-019-03-HA	T
<b>B12 Pro-Kit (Performance Komplettfahrwerke   Performance Springs+Shocks)</b> 2.0 T, 2.4 D, 2.4 D AWD, 3.2 AWD, D3, D4, D4 AWD, D5, D5 AWD, T5, T5 AWD, T6, T6 AWD	05.08 -	1290	1310	<b>E90-84-013-01-22</b>	A, 18			25	25					F11-84-010-03-VA	F11-35-019-03-HA	T
2.0 T, 2.4 D, D3, T5	07.09 -	1260	1310	<b>E90-84-013-03-22</b>	A, 18, 20			25	25					F11-84-010-03-VA	F11-35-019-03-HA	T
<b>XC70 II</b> <b>Pro-Kit (Performance Fahrwerksfedern   Performance Springs)</b> 3.2 AWD, T6 AWD, D3 AWD, D4 AWD, D5 AWD, 2.4 D AWD	08.07 -	1270	1210	<b>E10-84-012-05-22</b>	A, 18			25	20					F11-84-010-01-VA	F11-84-010-01-HA	T
<b>XC90 II</b> <b>Pro-Kit (Performance Fahrwerksfedern   Performance Springs)</b> 2.0 T5 AWD, T5 AWD, T6 AWD, D4, D4 AWD, D5 AWD	09.14 -	1310	1490	<b>E10-84-017-01-20</b>	A, 18			30	30					F11-84-017-01-FA	Querblattfeder	T

ERL SERIENERSATZFEDERN | OE-REPLACEMENT SPRINGS

Artikel-Nr.   Part-No.	ø in mm	Modell   Model	Achse   Axle	OE-Nr.   OE-No.	OE-Nr.   OE-No.	OE-Nr.   OE-No.	OE-Nr.   OE-No.	OE-Nr.   OE-No.
R10001	11,25	VW POLO	VA	600 411 105 AE				
R10002	11,00	FORD FIESTA V	VA	1329549	2561 5310 GA			
R10003	13,75	MB C-KL. / CLK	HA	202 324 1804				
R10004	14,00	MB C-KL. / E-KL	HA	210 324 3604				
R10005	12,50	MB W203 / S203	VA	203 321 4104				
R10006	12,50	MB W203 / S203	VA	203 321 4004				
R10007	11,25	MB W169 / W245	HA	169 324 3404				
R10008	16,00	MB Vito W639	HA	6393240504	6393240704			
R10009	11,25	VW GOLF V	HA	1K0 511 115 BD				
R10010	16,75	BMW X3	HA	33533413080				
R10011	12,25	VW SEAT	VA	6K0 411 105 L				
R10012	10,75	VW GOLF IV	HA	1J0 511 115 AK				
R10013	11,25	POLO / FABIA	VA	600 411 105 AD				
R10014	14,25	MB E-KL W211	HA	211 324 0504				
R10015	12,50	AUDI, SKODA, VW	VA	1J0 411 105 AF				
R10016	11,50	SKODA, VW BORA	HA	1J0 511 115 AE	1J0 511 115 AF			
R10017	14,50	AUDI/VW/SKODA	HA	1J9511115D				
R10018	11,00	OPEL CORSA C	VA	00312139	09200979	312 139	9200979	
R10019	11,00	CITROEN C3	VA	5002.CF				
R10020	11,00	OPEL CORSA C	VA	00312103	09196025	312 103	9196025	
R10021	12,50	OPEL ASTRA H	HA	00424098	424098	93181483		
R10022	11,50	SKODA, VW BORA	HA	1J0 511 115 AE	1J0 511 115 AF			
R10023	14,00	MB C-KL. / SLK	VA	210 321 1204				
R10024	12,00	MB A-KL.	VA	168 321 2704				
R10025	12,75	SEAT ALTEA XL	HA	1K0511115FR	3C0511115R			
R10026	13,50	MB C-KL. / SLK	VA	170 321 0004				
R10027	13,50	FIAT/OPEL	VA	00312172	00312347	312 172	312 347	
R10028	HA inkonstant	VW T4	HA	701 511 105				
R10029	12,50	VW TOURAN	HA	1K0 511 115 BK				
R10030	14,75	BMW 3ER	HA	33531094740				
R10031	12,50	VW TOURAN	HA	1K0 511 115 DF				
R10032	14,75	BMW 3ER	HA	33531094740				
R10033	12,25	MB C-KL. / S-KL	VA	203 321 3904				
R10034	8,00	SMART	VA	Q 0011569V001000000				
R10035	11,50	FORD FUSION	VA	1337554	4N11 5C300 AA			
R10036	16,75	BMW X3	HA	33533413080				
R10037	12,00	AUDI A3	VA	1J0 411 105 AD	6N0 411 105 D			
R10038	12,00	MB W169 / W245	VA	169 321 2404	169 321 2504 28	169 321 2604 28		
R10039	11,00	VW / AUDI A3	HA	1J0 511 115 AR				
R10040	11,75	FIAT PUNTO	VA	0046751137	46751137			
R10041	14,50	MB E-KL.	VA	210 321 3004				
R10042	12,50	OPEL VECTRA, ZAFIRA	VA	00312852	09117562	312 852	9117562	
R10043	11,50	VW POLO / SKODA FABIA	VA	600 411 AF				
R10044	12,00	MB W169/245	VA	169 321 2404	169 321 2504	169 321 2504 28	169 321 2604 28	
R10045	12,75	OPEL VECTRA / ZAFIRA	VA	00312848	312 848	90542130		
R10046	10,25	MB A-KL.	HA	168 320 0208	168 320 0508			
R10047	13,50	MB C-KL. KOMBI	HA	202 324 2504				
R10048	13,25	VW TOURAN	VA	1K0 411 105 BP				
R10049	13,25	OPEL ZAFIRA	HA	00424048	09192239	424048	9192239	
R10050	13,50	OPEL VECTRA C	HA	00424070	00424071	00424083	00424084	424070
R10051	21,00	VW T5	HA	7H0511115E	7H0511115F	7J0511115B		
R10052	14,75	CITROEN C8	VA	5002.AX	1334086080			
R10053	14,25	MB C-KL. / E-KL	HA	210 324 3404				
R10054	10,75	VW GOLF IV	HA	1J0 511 115 AJ				
R10055	13,00	OPEL SIGNUM / VECTRA	VA	00000517	00312171	312 171	517	
R10056	12,25	OPEL ASTRA H	VA	00312254	312 254	93179402		
R10057	10,50	AUDI A4	HA	8D5 511 115 S				
R10058	11,50	MB A-KL.	VA	168 321 1504				
R10059	14,50	OPEL VECTRA C	HA	00424087	424087			
R10060	16,75	BMW X3	HA	33533413080				
R10061	11,50	FIAT PUNTO 199	VA	0051812161	51812161			
R10062	15,25	MB E-KL.	VA	124 321 2204				
R10063	11,25	FORD FIESTA V	VA	1151928	2561			
R10064	11,25	FIAT STILO	VA	0050700519	0050701367	50700519	50701367	
R10065	13,00	MB W203 / C209	VA	203 321 4904				
R10066	13,25	MB W203 / C209	VA	203 321 4204				
R10067	12,00	FORD MONDEO III	VA	1571 5B302 DA	1127026			
R10068	11,00	CITROEN C2	VA	5002.EG	5002.EP			
R10069	11,50	MAZDA 2	VA	DD32-34-011-A				
R10070	11,00	PEUGEOT 307	HA	5102.F5				
R10071	12,25	SKODA OCTAVIA	VA	1J0 411 105 C				
R10072	10,75	AUDI A3	HA	1J0 511 115 AQ				
R10073	11,00	MB A-KL. W169	HA	169 324 1804	169 324 1904			
R10074	12,50	OPEL ASTRA G CABRIO	VA	00312835	312835	90512020		
R10075	13,25	MB C-KL. / SLK	HA	0510 229	170 324 0004			
R10076	12,50	OPEL ASTRA H	HA	00424111	424111	93187221		
R10077	11,75	RENAULT CLIO II	VA	77 00 417 229				
R10078	11,75	VW GOLF V	VA	1K0 411 105 AJ				
R10079	12,25	MB A-KL. / B-KL.	VA	169 321 2704				
R10080	12,25	OPEL MERIVA/COMB	VA	00312141	09200953	312 141	9200953	
R10081	12,00	FORD MONDEO III	HA	1127079	1360352			
R10082	17,00	FORD GALAXY	HA	7M0511115K				
R10083	11,25	CITROEN C3	VA	5002.CJ	5002.LJ			
R10084	12,75	MB W203/S203/C209	VA	203 321 4804				
R10085	14,50	MB E-KL W211	HA	211 324 0604				
R10086	11,50	VW POLO	VA	6N0 411 105 N				
R10087	15,25	BMW 3ER COMPACT	HA	33531095709	33531095710			
R10088	14,25	BMW E36	HA	33539059275	33539059276			
R10089	13,50	OPEL SIGNUM	HA	00424096	424096			
R10090	11,25	SEAT LEON/TOLEDO	HA	1J0 511 115 AL				
R10091	16,00	AUDI A3 QUATTRO	HA	1J0511115BG	1J0511115DD	1J0511115BM		
R10092	12,75	PEUGEOT 307	VA	5002.FW				
R10093	12,25	CITROEN / PEUGEOT	VA	5002.QK	5002.Q0			
R10094	13,50	MB C-KL. / CLK	HA	208 324 0004				

Artikel-Nr.   Part-No.	ø in mm	Modell   Model	Achse   Axle	OE-Nr.   OE-No.	OE-Nr.   OE-No.	OE-Nr.   OE-No.	OE-Nr.   OE-No.	OE-Nr.   OE-No.	OE-Nr.   OE-No.
R10095	11,75	MB A-KLASSE	VA	168 321 2904					
R10096	13,00	OPEL SIGNUM / VECTRA	VA	00312182	312 182				
R10097	12,25	OPEL SIGNUM / VECTRA	VA	00312204	312 204				
R10098	11,00	RENAULT TWINGO	VA	82 00 0	82 00 041 580	82 00 168 808			
R10099	13,25	FORD MONDEO II	VA	Y571 5B302 AA	1104928				
R10100	12,00	FORD FOCUS	VA	1066484	1143329				
R10102	11,75	VW GOLF II / III	HA	191 511 115 P					
R10103	11,00	RENAULT TWINGO	VA	82 00 0	82 00 041 580	82 00 168 808			
R10104	14,50	MB CLK A209	HA	290 324 0204					
R10105	13,25	MB C-KL. W202	HA	202 324 2004					
R10106	15,25	BMW 3ER CABRIO	HA	33531095711	33531095712	33531095713	33536756981	33536756982	
R10107	15,50	BMW 3ER CABRIO	HA	33536750250					
R10108	12,50	NISSAN / RENAULT	VA	54010	77 00 311 493				
R10109	14,00	OPEL ASTRA F	HA	00424319	424319				
R10110	12,00	OPEL ASTRA G	HA	00424031	09118379	424031	9118379		
R10111	11,50	OPEL CORSA D	VA	00312310	312 310				
R10112	13,50	MB E-KLASSE	HA	210 324 3204					
R10113	9,50	SMART	HA	Q 0007502V002000000					
R10114	13,75	AUDI A4 B6	HA	8E0 511 115 CQ					
R10115	11,75	BMW 5ER	HA	33 53 1 093 635					
R10116	11,25	OPEL CORSA C	VA	00312104	09196049	312 104	9196049		
R10117	14,75	MB C-KL. / CLK	VA	202 321 2004					
R10118	12,00	OPEL OMEGA	HA	00424252	424252				
R10119	14,50	BMW E36	HA	33539065357					
R10120	12,75	MB B-Kl. W245	VA	169 321 2804					
R10121	11,75	OPEL TIGRA	VA	00312158	312 158	93171422			
R10122	12,00	SKODA OCTAVIA	HA	1K0511115BG					
R10123	14,25	MB V-KLASSE	VA	638 321	638 321 0504				
R10124	13,25	CITROEN XSARA	VA	5002	5002.SA				
R10125	12,70	VW PASSAT/TIGUAN	HA	3C0 511 115 AD					
R10126	10,50	VW PASSAT/TIGUAN	HA	5102.Q5					
R10127	13,25	BMW E46	VA	31331093071					
R10128	12,25	BMW E46	VA	31331093067					
R10129	12,50	BMW E46	VA	31331093068	31331094733				
R10130	12,50	BMW E46	VA	31331093067					
R10131	12,25	VW GOLF IV	VA	1J0411105AE	357411105S	357411105T			
R10132	11,50	VW GOLF IV	VA	1J0411105R	1J0411105S				
R10133	11,75	VW GOLF IV	VA	1J0411105AA					
R10134	12,75	VW GOLF IV	VA	357411105AB					
R10135	14,00	AUDI A4 8E B6	VA	8E0411105BC					
R10136	14,75	AUDI A4 8E B7	VA	8E0411105BG					
R10137	14,75	AUDI A4 8E B8	VA	8E0411105BH					
R10138	20,00	AUDI / SKODA / VW	HA	7H5 511 115 C	7H5 511 115 K				
R10139	11,50	VOLKSWAGEN	HA	1K0 511 115 GA	1K0 511 115 GJ				
R10140	13,00	VOLKSWAGEN	HA	1K0511115CG					
R10141	11,75	SEAT	HA	3C0511115M					
R10142	15,75	VOLKSWAGEN	HA	701 511 105P					
R10143	15,50	VOLKSWAGEN	HA	701511105L					
R10144	11,25	FIAT	VA	0051812160	0051812161	51812160	51812161		
R10145	8,00	SMART	VA	451 321 0104					
R10146	20,00	VOLKSWAGEN	HA	7J0 511 115 D					
R10147	13,00	MB	VA	211 321 0404					
R10148</									



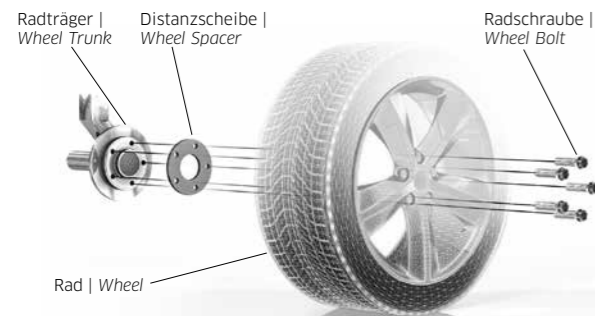




# PRO-SPACER

## Systemerklärung | System Description

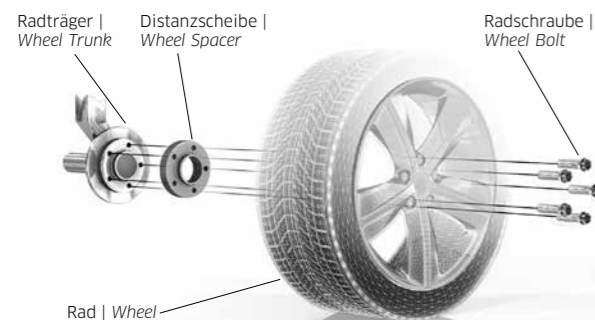
### System 1



- Scheibe ausgeführt als Durchstecksystem
- Mit Zentrierbohrung
- Spurweitenänderung von 10 bis 20 mm (Scheibendicke 5 bis 10 mm)
- Befestigung mittels längerer Radschrauben
- **Lieferung ohne Befestigungsteile (gesondert zu bestellen)**

- *Disc with a pass-through system*
- *With centering boring*
- *Track change from 10 to 20 mm (disc thickness from 5 to 10 mm)*
- *Fastening by using longer wheel bolts*
- **Delivery without attachment parts (to order separately)**

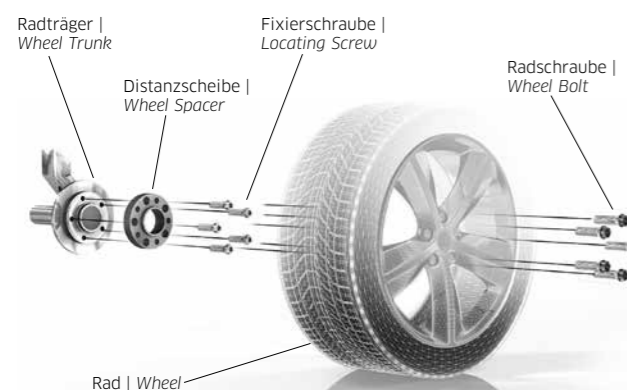
### System 2



- Scheibe ausgeführt als Durchstecksystem
- Mit Zentrierbund (Zentriernase)
- Spurweitenänderung von 14 bis 40 mm (Scheibendicke 7 bis 20 mm)
- Befestigung mittels längerer Radschrauben
- **Lieferung ohne Befestigungsteile (gesondert zu bestellen)**

- *Disc with a pass-through system*
- *With centering collar (centering nose)*
- *Track change from 14 to 40 mm (disc thickness from 7 to 20 mm)*
- *Fastening by using longer wheel bolts*
- **delivery without attachment parts (to order separately)**

### System 3 | 7



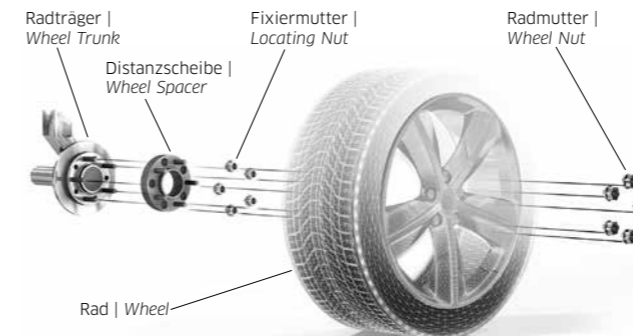
- Scheibe ausgeführt als Schraubsystem
- Mit Zentrierbund (Zentriernase)
- Spurweitenänderung von 40 bis 60 mm (Scheibendicke 20 bis 30 mm)
- Befestigung:
  - a) Scheibe am Radträger: mittels Spezial-Fixierschrauben
  - b) Rad an Scheibe: mittels Serien- (bzw. Zubehör-) schraube
- **Lieferung inkl. Befestigungsteile**
- System 7: mit Stahlgewindebuchsen

- *Disc with a screw system*
- *With centering collar (centering nose)*
- *Track change from 40 to 60 mm (disc thickness from 20 to 30 mm)*
- *Fastening:*
  - a) *disc at wheel carrier: by using special fixing bolts*
  - b) *wheel at disc: by using production (or accessory-wheel-) bolts*
- **Delivery with attachment parts**
- *System 7: with steel bushing*

# PRO-SPACER

## Systemerklärung | System Description

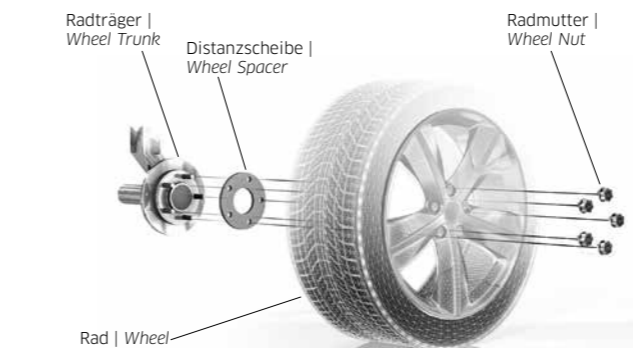
### System 4 | 8



- Scheibe ausgeführt als Schraubsystem
- Mit Zentrierbund (Zentriernase)
- Spurweitenänderung von 30 bis 60 mm (Scheibendicke 15 bis 30 mm)
- Befestigung:
  - a) Scheibe am Radträger: mittels Spezial-Fixiermutter
  - b) Rad an Scheibe: mittels Serien- (bzw. Zubehör-) mutter
- **Lieferung inkl. Befestigungsteile**
- **System 8: ohne Zentrierbund (für Geländefahrzeuge)**

- *Disc with a screw system*
- *With centering collar (centering nose)*
- *Track change from 30 to 60 mm (disc thickness from 15 to 30 mm)*
- *Fastening:*
  - a) *disc at wheel carrier: by using special-fixing nut*
  - b) *wheel at disc: by using production (or accessory) nut*
- **Delivery with attachment parts**
- **System 8: without centering collar (centeringnose)**

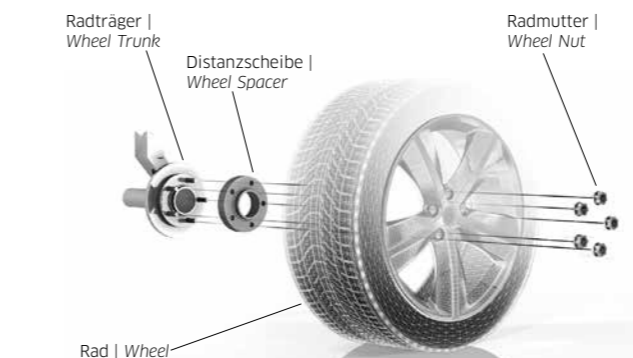
### System 5



- Scheibe ausgeführt als Durchstecksystem
- Mit Zentrierbohrung
- Spurweitenänderung von 10 bis 16 mm (Scheibendicke 5 bis 8 mm)
- Befestigung mittels längerer Rändelbolzen (am Fahrzeug auszutauschen)
- **Lieferung inkl. Befestigungsteile (für Serienräder bzw. Räder mit Serienbefestigung)**

- *Disc with a pass-through system*
- *With centering boring*
- *Track change from 10 to 16 mm (disc thickness from 5 to 8 mm)*
- *Fastening by using longer knurled stud (to change at the automobile)*
- **Delivery with attachment parts (for standard wheels or wheels with standard fixing)**

### System 6



- Scheibe ausgeführt als Durchstecksystem
- mit Zentrierbund (Zentriernase)
- Spurweitenänderung von 20 bis 40 mm (Scheibendicke 10 bis 20 mm)
- Befestigung mittels längerer Rändelbolzen (am Fahrzeug auszutauschen)
- **Lieferung inkl. Befestigungsteile (für Serienräder bzw. Räder mit Serienbefestigung)**

- *Disc with a pass-through system*
- *With centering collar (centering nose)*
- *Track change from 20 to 40 mm (disc thickness from 10 to 20 mm)*
- *Fastening by using longer knurled stud (to change at the automobile)*
- **Delivery with attachment parts (for standard wheels or wheels with standard fixing)**



## PRO-SPACER | Kitbestückung

### Inhalte der Pro-Spacer-Verpackungen

#### System 1

- Zwei Pro-Spacer
- Montageanleitung und Gutachten auf CD
- Längere Radschrauben müssen gesondert bestellt werden! Bei Verwendung von Zubehörteilen variieren die Radschrauben. Kopf- und Schaftlänge der Radschraube müssen daher erst ermittelt werden. Bitte die Checkliste ausfüllen!

#### System 2

- Zwei Pro-Spacer
- Montageanleitung und Gutachten auf CD
- Längere Radschrauben müssen gesondert bestellt werden! Bei Verwendung von Zubehörteilen variieren die Radschrauben. Kopf- und Schaftlänge der Radschraube müssen daher erst ermittelt werden. Bitte die Checkliste ausfüllen!

#### System 3 | 7

- Zwei Pro-Spacer
- Spezial-Fixierschrauben
- Montageanleitung und Gutachten auf CD

#### System 4 | 8

- Zwei Pro-Spacer mit bereits eingepressten Rändelbolzen
- Kurze Spezial-Muttern (Fixiermuttern)
- Montageanleitung und Gutachten auf CD

#### System 5

- Zwei Pro-Spacer
- Längere Rändelbolzen
- Montageanleitung und Gutachten auf CD

#### System 6

- Zwei Pro-Spacer
- Längere Rändelbolzen
- Montageanleitung und Gutachten auf CD

Die Inhalte können variieren.

## PRO SPACER | *Bill of Materials*

### Contents of the Pro-Spacer-Packages

#### System 1

- Two Pro-Spacer
- Installation instructions and information on CD
- Longer wheel bolts must be ordered separately! As the wheel bolts can vary for example when accessory wheels are mounted, the head form and length of shaft of the wheel installed at present must be determined, so that we can supply the suitable replacement! In this case, we require the filled-out Checklist from you!

#### System 2

- Two Pro-Spacer
- Installation instructions and information on CD
- Longer wheel bolts must be ordered separately! As the wheel bolts can vary for example when accessory wheels are mounted, the head form and length of shaft of the wheel installed at present must be determined, so that we can supply the suitable replacement! In this case, we require the filled-out Checklist from you!

#### System 3 | 7

- Two Pro-Spacer
- Special mounting bolts
- Installation instructions and information on CD

#### System 4 | 8

- Two Pro-Spacer with pressed-in knurled studs
- Short special wheel nuts
- Installation instructions and information on CD

#### System 5

- Two Pro-Spacer
- Longer knurled studs
- Installation instructions and information on CD

#### System 6

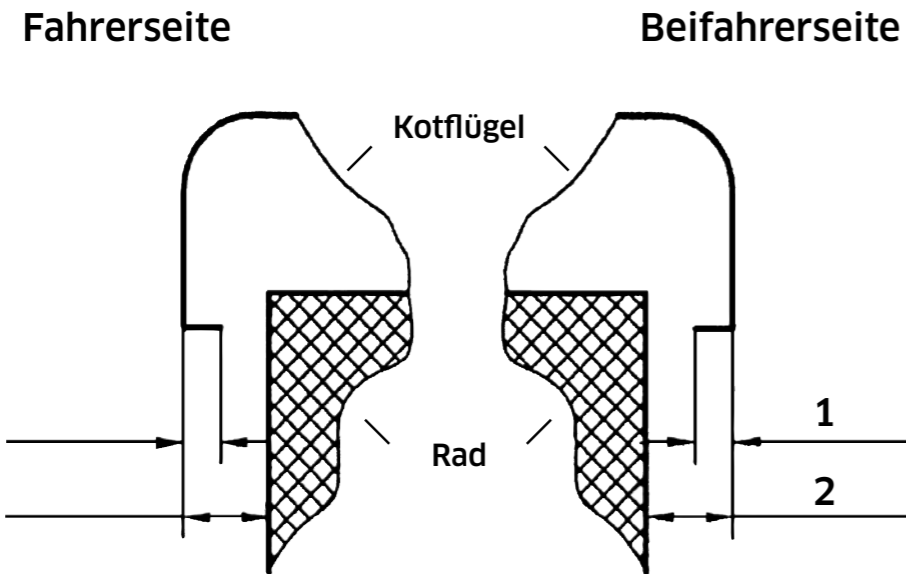
- Two Pro-Spacer
- Longer knurled studs
- Installation instructions and information on CD

Contents may vary.



# ANLEITUNG

zum Ausmessen eines Fahrzeuges zur Ermittlung der passenden Pro-Spacer



## Vorgehensweise:

Am Außenkotflügel ein Lot fallen (z.B. mit einer Wasserwaage)

- Den Abstand von der Reifenflanke zur Wasserwaage messen (Maß 2)
- Die Kotflügelkante messen (Maß 1)
- Maß 1 von Maß 2 abziehen (gegebenenfalls zusätzlich 3 bis 5 mm als Sicherheit)
- So erhalten Sie ein ungefähres Maß, welches man als Spurverbreiterung pro Seite montieren kann

## Bitte beachten:

Man sollte immer Fahrer und Beifahrerseite messen, da es produktionsbedingte Toleranzen und Achsverstellungen geben kann und somit die Maße von der Fahrer- zur Beifahrerseite unterschiedlich sein können.

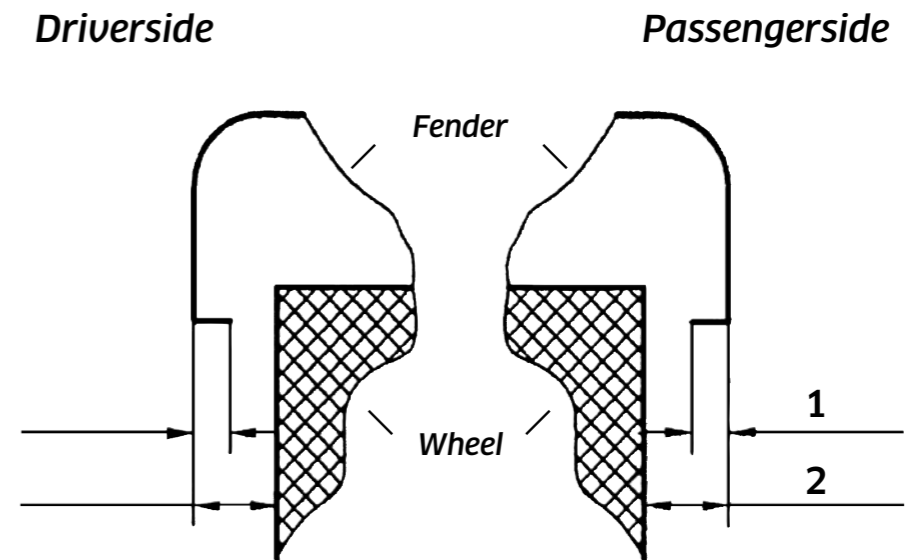
In einem solchen Fall ist das kleinere Maß anzunehmen! Ferner sind in das Radhaus ragende Teile zu berücksichtigen (z.B. Schrauben, Ausbuchtungen des Innenkotflügels)

Das Maß 2 kann je nach verwendeter Rad-Reifenkombination stark variieren, weshalb man keine pauschale Aussage treffen kann, welcher Pro-Spacer verwendet werden sollte. Es ist immer erforderlich zu messen.

Bitte verwenden Sie die Pro-Spacer-Checkliste.

# MANUAL

for Measurement of a Vehicle to Detect the Matching Pro-Spacer



## Procedure:

Measuring is very important

How to measure:

- Measure distance 1 and 2 as shown in the picture
- Subtract measurement 1 from measurement 2 (minus 3 to 5 mm safety)
- This way you will obtain an approximately measurement of which kind of spacer fits on each side

## Please note:

You should always measure both - the driver and passenger side, because axle hub locations may differ slightly from side to side. In this case you choose the lower measurement! Additionally you should pay attention to parts in the fender (for example screws, inner fender linings, et cetera).

Please use the Pro-Spacer-Checklist.

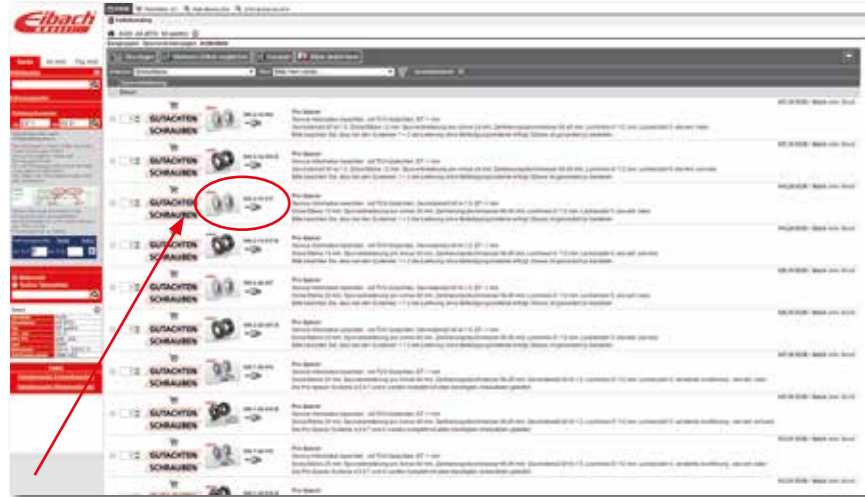
More Video-Infos:



eibach.com eibach.com

# Eibach® - SCHRAUBENSUCHE ONLINE BOLT SEARCH ONLINE

## SCHRAUBENSUCHE IM TEILEKATALOG | PRO-SPACER ARTIKELLISTE BOLT SEARCH IN PARTS CATALOG | PRO-SPACER PARTS LIST



## ORIGINAL-FELGE | ORIGINAL WHEEL

Auswahl: Original |  
Selection: Original

Artikelnummer | benötigte Menge | Preis  
Part number | required amount | Price



## ZUBEHÖR-FELGE | AFTERMARKET WHEEL

Auswahl: Zubehör |  
Selection: Aftermarket

## SCHRAUBENKOPF | BOLT HEAD

Auswahl: Fest |  
Selection: Fixed

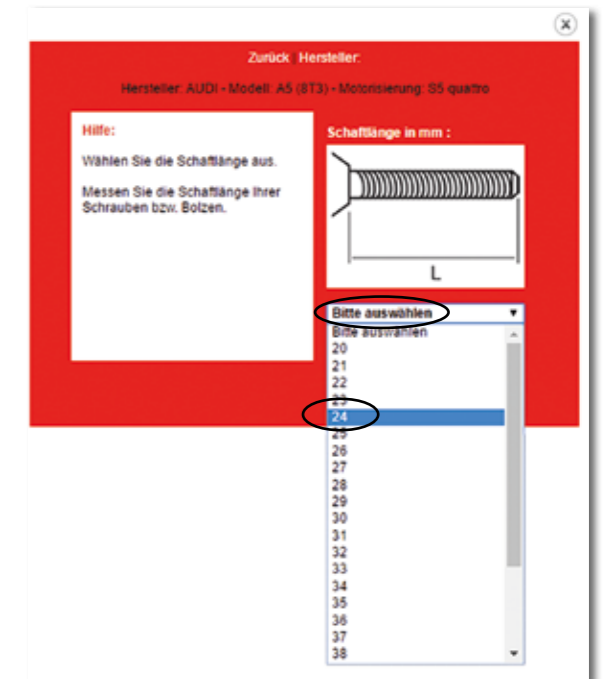


## SCHRAUBENART | TYPE OF BOLT

Auswahl: Kegelbundschraube |  
Selection: Tapered Seat Bolt

## SCHAFTLÄNGE | LENGTH OF SHAFT

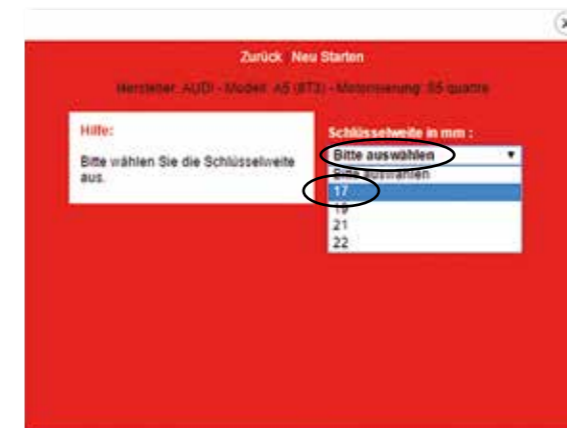
Auswahl: 24mm |  
Selection: 24mm



## SCHLÜSSELWEITE | WRENCH SIZE

Auswahl: 17 |  
Selection: 17

Artikelnummer | benötigte Menge | Preis  
Part number | required amount | Price





# CHECKLISTE

## PRO-SPACER

Datum .....

 ANFRAGE

 BESTELLUNG

Bitte Checkliste vollständig ausfüllen und an Ihren Stützpunkthändler weiterleiten!\*

Adresse: ..... Telefon | Fax: .....

..... e-Mail: .....

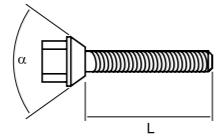
### KFZ-DATEN:

Hersteller|Typ: ..... Baujahr: .....

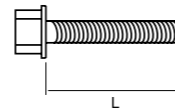
 Schl.-Nr.: zu 2(2.1): ..... zu 3(2.2): ..... Lochanzahl der Felge:  3  4  5

Bitte ermitteln Sie nun anhand der montierten Schrauben die Schraubenart und die Schaftlänge:

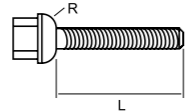
- 
- Kegelschraube 60°
- 
- 
- mit beweglichem Kegel



- 
- Flachbundschraube



- 
- Kugelschraube
- 
- (z.B. VAG | MB-Original-Räder)
- 
- 
- mit beweglicher Kugel



- 
- Rändelbolzen
- 
- (Sind im Lieferumfang enthalten - Bitte beachten Sie hierzu die Hinweise im Katalog und Internet)

Schaftlänge (L - immer angeben!): ..... mm

Ich möchte folgende Eibach-Pro-Spacer Spurverbreiterungen montieren:

Vorderachse ..... mm pro Seite | Hinterachse ..... mm pro Seite

Bitte tragen Sie hier unsere Artikelnummern ein:

### VORDERACHSE

Pro-Spacer-Nr.: ..... Schrauben-Nr.: .....

### HINTERACHSE

Pro-Spacer-Nr.: ..... Schrauben-Nr.: .....

\* Stützpunkthändlerliste, Katalog und Gutachten finden Sie im Internet unter eibach.com



# CHECKLIST

## PRO-SPACER

Date .....

 INQUIRY

 ORDER

Please fill out all the spaces below and forward the checklist to your distributor!\*

Address: ..... Phone | Fax: .....

..... e-Mail: .....

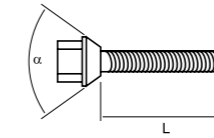
### CAR-INFO:

Make: ..... Year: .....

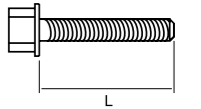
 Model: ..... Number of holes in the wheel:  3  4  5

Please inspect and measure the existing wheel lug bolts or studs to determine the bolt head style | size, thread diameter, shaft-length and pitch:

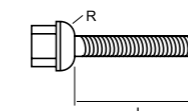
- 
- Taper Head Bolt 60°
- 
- 
- with loose taper



- 
- Flat Head Bolt



- 
- Round Head Bolt
- 
- (VAG-original-wheels)
- 
- 
- with loose round head collar



- 
- Wheel Stud
- 
- (Included in delivery. - Please pay attention to the catalogue- or internet-notes)

Shaft-Length (L - required!): ..... mm

I would like to install following sizes of Eibach-Pro-Spacer:

Front Axle ..... mm per side | Rear Axle ..... mm per side

Please fill out with our material-numbers:

### FRONT AXLE

Pro-Spacer-No.: ..... Bolt-No.: .....

### REAR AXLE

Pro-Spacer-No.: ..... Bolt-No.: .....

\* distributor-list and catalogue at eibach.com





6

T. Zimmermann

BORBET

MOTOR OILS

LIQUI MOLY



ifm electronic

DEKRA

6

ADAC

BORBET

hankook

Castrol

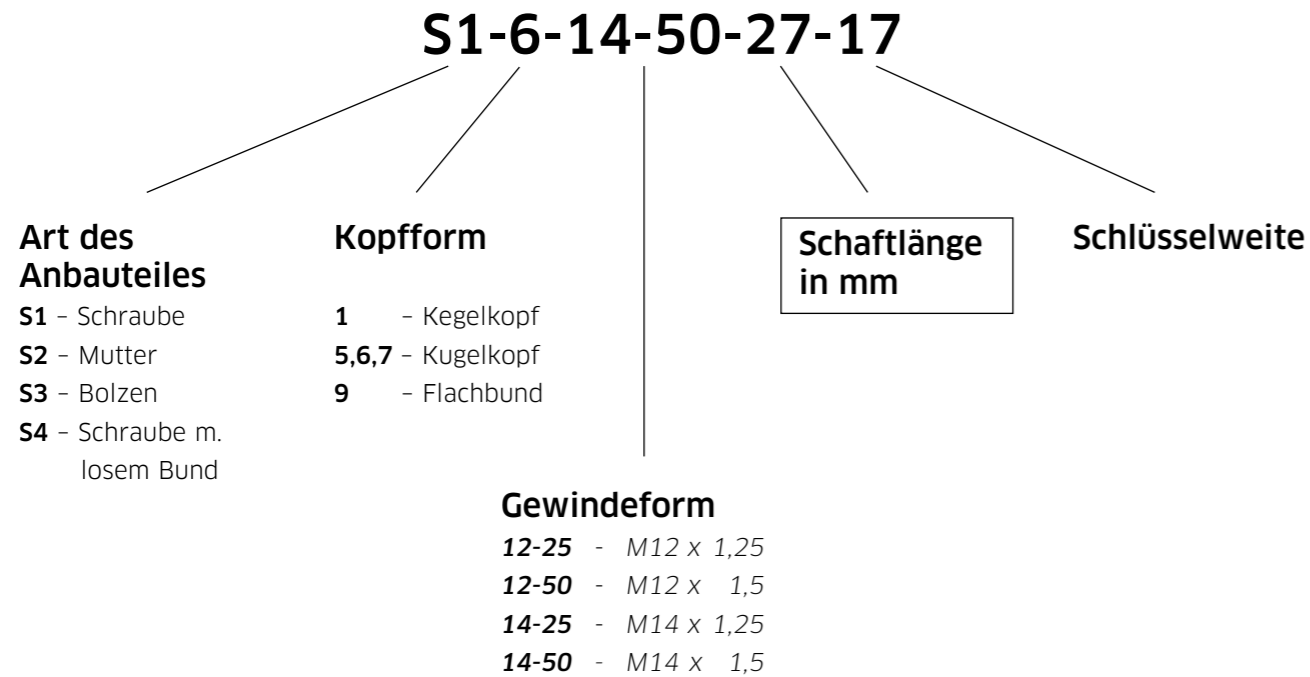
DREXLER

RECARO

PAGID

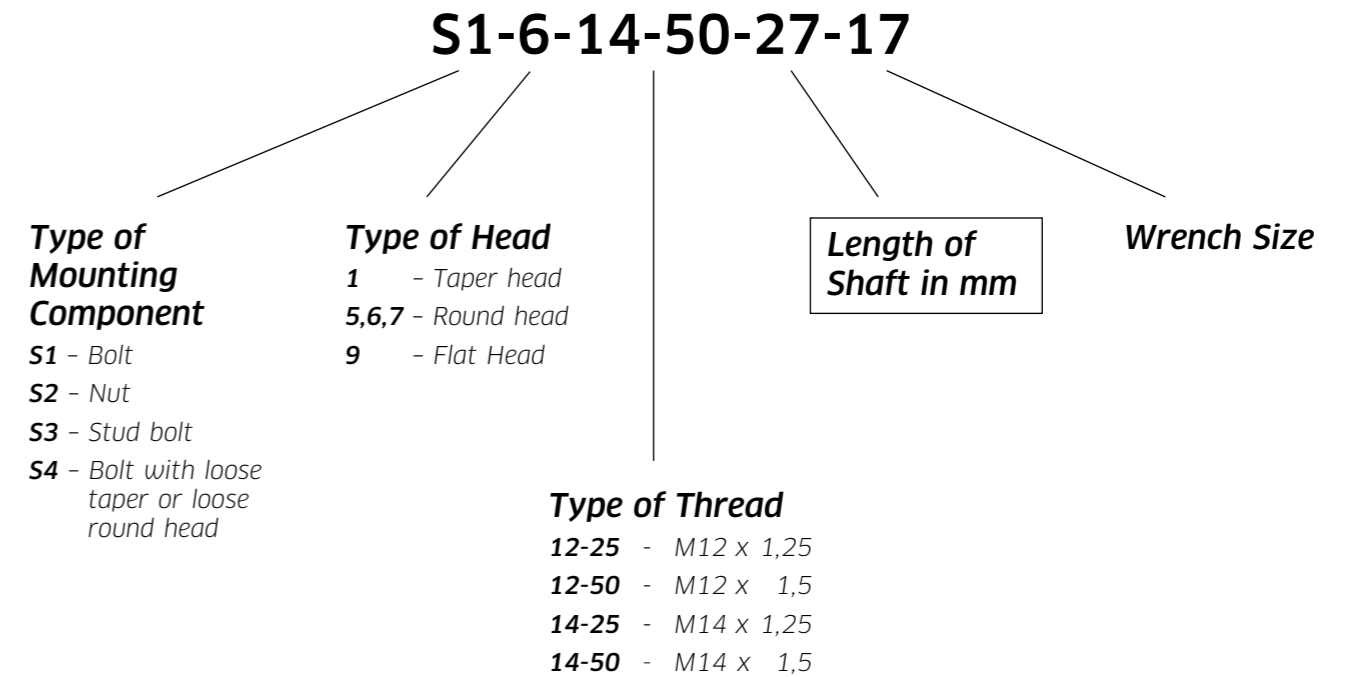
# NUMMERSCHLÜSSEL

## Radschrauben



# CODING

## of Bolt Numbers



## Spurverbreiterungen

**S90-2-12-003**

**Pro-Spacer-KIT**

(Verpackung mit zwei Stück Scheiben und gegebenenfalls Befestigungsmaterial)

**System**

**Breite der Scheibe in mm**  
(12 mm)

**91212003**

**Einzelscheibe**

Nummer muss nicht der KIT-Nummer entsprechen!

**S90-2-12-003**

**Pro-Spacer-KIT**

Kit with two pieces Wheel spacers and fastening parts (if necessary)

**System**

**Width of Single Wheel Spacer in mm**  
(12 mm)

**91212003**

**Single Spacer**

Number need not be the same as the KIT-Number!



Artikelnummer Part-No.	Gewinde-Schaftlänge Thread Length	Schlüsselweite Wrench Size	Bundform Bolt Head Style   -Size
---------------------------	--------------------------------------	-------------------------------	-------------------------------------



Kegelbund 60° M12   Taper Head Bolt 60° M12			
S1-1-12-25-19-17-1	M12x1,25x19 Kurzkopf   short head	SW17	Kegel 60°   Taper Head 60°
S1-1-12-25-24-17-1	M12x1,25x24 Kurzkopf   short head	SW17	Kegel 60°   Taper Head 60°
S1-1-12-25-27-17	M12x1,25x27	SW17	Kegel 60°   Taper Head 60°
S1-1-12-25-32-17	M12x1,25x32	SW17	Kegel 60°   Taper Head 60°
S1-1-12-25-37-17	M12x1,25x37	SW17	Kegel 60°   Taper Head 60°
S1-1-12-25-39-17	M12x1,25x39	SW17	Kegel 60°   Taper Head 60°
S1-1-12-25-42-17	M12x1,25x42	SW17	Kegel 60°   Taper Head 60°
S1-1-12-25-47-17	M12x1,25x47	SW17	Kegel 60°   Taper Head 60°
S1-1-12-25-52-17	M12x1,25x52	SW17	Kegel 60°   Taper Head 60°
S1-1-12-25-57-17	M12x1,25x57	SW17	Kegel 60°   Taper Head 60°
S1-1-12-25-26-19	M12x1,25x26	SW19	Kegel 60°   Taper Head 60°
S1-1-12-25-28-19	M12x1,25x28	SW19	Kegel 60°   Taper Head 60°
S1-1-12-25-32-19	M12x1,25x32	SW19	Kegel 60°   Taper Head 60°
S1-1-12-25-36-19	M12x1,25x36	SW19	Kegel 60°   Taper Head 60°
S1-1-12-25-38-19	M12x1,25x38	SW19	Kegel 60°   Taper Head 60°
S1-1-12-25-40-19	M12x1,25x40	SW19	Kegel 60°   Taper Head 60°
S1-1-12-25-43-19	M12x1,25x43	SW19	Kegel 60°   Taper Head 60°
S1-1-12-25-46-19	M12x1,25x46	SW19	Kegel 60°   Taper Head 60°
S1-1-12-25-50-19	M12x1,25x50	SW19	Kegel 60°   Taper Head 60°
S1-1-12-25-55-19	M12x1,25x55	SW19	Kegel 60°   Taper Head 60°
S1-1-12-50-19-17-1	M12x1,5x19 Kurzkopf   short head	SW17	Kegel 60°   Taper Head 60°
S1-1-12-50-24-17	M12x1,5x24	SW17	Kegel 60°   Taper Head 60°
S1-1-12-50-24-17-1	M12x1,5x24 Kurzkopf   short head	SW17	Kegel 60°   Taper Head 60°
S1-1-12-50-26-17	M12x1,5x26	SW17	Kegel 60°   Taper Head 60°
S1-1-12-50-28-17	M12x1,5x28	SW17	Kegel 60°   Taper Head 60°
S1-1-12-50-30-17	M12x1,5x30	SW17	Kegel 60°   Taper Head 60°
S1-1-12-50-32-17	M12x1,5x32	SW17	Kegel 60°   Taper Head 60°
S1-1-12-50-35-17	M12x1,5x35	SW17	Kegel 60°   Taper Head 60°
S1-1-12-50-39-17	M12x1,5x39	SW17	Kegel 60°   Taper Head 60°
S1-1-12-50-43-17	M12x1,5x43	SW17	Kegel 60°   Taper Head 60°
S1-1-12-50-45-17	M12x1,5x45	SW17	Kegel 60°   Taper Head 60°
S1-1-12-50-47-17	M12x1,5x47	SW17	Kegel 60°   Taper Head 60°
S1-1-12-50-50-17	M12x1,5x50	SW17	Kegel 60°   Taper Head 60°
S1-1-12-50-55-17	M12x1,5x55	SW17	Kegel 60°   Taper Head 60°
S1-1-12-50-60-17	M12x1,5x60	SW17	Kegel 60°   Taper Head 60°
S1-1-12-50-24-17-B	M12x1,5x24 schwarz   black	SW17	Kegel 60°   Taper Head 60°
S1-1-12-50-26-17-B	M12x1,5x26 schwarz   black	SW17	Kegel 60°   Taper Head 60°
S1-1-12-50-28-17-B	M12x1,5x28 schwarz   black	SW17	Kegel 60°   Taper Head 60°
S1-1-12-50-30-17-B	M12x1,5x30 schwarz   black	SW17	Kegel 60°   Taper Head 60°
S1-1-12-50-32-17-B	M12x1,5x32 schwarz   black	SW17	Kegel 60°   Taper Head 60°
S1-1-12-50-35-17-B	M12x1,5x35 schwarz   black	SW17	Kegel 60°   Taper Head 60°
S1-1-12-50-39-17-B	M12x1,5x39 schwarz   black	SW17	Kegel 60°   Taper Head 60°
S1-1-12-50-43-17-B	M12x1,5x43 schwarz   black	SW17	Kegel 60°   Taper Head 60°
S1-1-12-50-45-17-B	M12x1,5x45 schwarz   black	SW17	Kegel 60°   Taper Head 60°
S1-1-12-75-27-19	M12x1,75x27	SW19	Kegel 60°   Taper Head 60°
S1-1-12-75-35-19	M12x1,75x35	SW19	Kegel 60°   Taper Head 60°
S1-1-12-75-45-19	M12x1,75x45	SW19	Kegel 60°   Taper Head 60°
S1-1-12-75-50-19	M12x1,75x50	SW19	Kegel 60°   Taper Head 60°



Schrauben mit losem Kegelbund 60° M12   Studs with loose Taper Head 60° M12			
S4-1-12-50-30-17	M12x1,5x30	SW17	Kegel 60°   Taper Head 60°
S4-1-12-50-32-17	M12x1,5x32	SW17	Kegel 60°   Taper Head 60°
S4-1-12-50-36-17	M12x1,5x36	SW17	Kegel 60°   Taper Head 60°
S4-1-12-50-40-17	M12x1,5x40	SW17	Kegel 60°   Taper Head 60°
S4-1-12-50-43-17	M12x1,5x43	SW17	Kegel 60°   Taper Head 60°
S4-1-12-50-46-17	M12x1,5x46	SW17	Kegel 60°   Taper Head 60°
S4-1-12-50-48-17	M12x1,5x48	SW17	Kegel 60°   Taper Head 60°
S4-1-12-50-50-17	M12x1,5x50	SW17	Kegel 60°   Taper Head 60°
S4-1-12-50-56-17	M12x1,5x56	SW17	Kegel 60°   Taper Head 60°
S4-1-12-50-60-17	M12x1,5x60	SW17	Kegel 60°   Taper Head 60°



Kegelbund 60° M14   Taper Head Bolt 60° M14			
S1-1-14-25-24-17-1	M14x1,25x24 Kurzkopf   short head	SW17	Kegel 60°   Taper Head 60°
S1-1-14-25-24-17	M14x1,25x24	SW17	Kegel 60°   Taper Head 60°
S1-1-14-25-28-17	M14x1,25x28	SW17	Kegel 60°   Taper Head 60°
S1-1-14-25-30-17	M14x1,25x30	SW17	Kegel 60°   Taper Head 60°
S1-1-14-25-35-17	M14x1,25x35	SW17	Kegel 60°   Taper Head 60°
S1-1-14-25-40-17	M14x1,25x40	SW17	Kegel 60°   Taper Head 60°
S1-1-14-25-45-17	M14x1,25x45	SW17	Kegel 60°   Taper Head 60°
S1-1-14-25-47-17	M14x1,25x47	SW17	Kegel 60°   Taper Head 60°
S1-1-14-25-50-17	M14x1,25x50	SW17	Kegel 60°   Taper Head 60°
S1-1-14-25-55-17	M14x1,25x55	SW17	Kegel 60°   Taper Head 60°
S1-1-14-25-60-17	M14x1,25x60	SW17	Kegel 60°   Taper Head 60°
S1-1-14-25-25-17-B	M14x1,25x25 schwarz   black	SW17	Kegel 60°   Taper Head 60°
S1-1-14-25-27-17-B	M14x1,25x27 schwarz   black	SW17	Kegel 60°   Taper Head 60°
S1-1-14-25-33-17-B	M14x1,25x33 schwarz   black	SW17	Kegel 60°   Taper Head 60°
S1-1-14-25-35-17-B	M14x1,25x35 schwarz   black	SW17	Kegel 60°   Taper Head 60°
S1-1-14-25-38-17-B	M14x1,25x38 schwarz   black	SW17	Kegel 60°   Taper Head 60°
S1-1-14-25-40-17-B	M14x1,25x40 schwarz   black	SW17	Kegel 60°   Taper Head 60°
S1-1-14-25-43-17-B	M14x1,25x43 schwarz   black	SW17	Kegel 60°   Taper Head 60°
S1-1-14-25-47-17-B	M14x1,25x47 schwarz   black	SW17	Kegel 60°   Taper Head 60°
S1-1-14-25-50-17-B	M14x1,25x50 schwarz   black	SW17	Kegel 60°   Taper Head 60°

Artikelnummer Part-No.	Gewinde-Schaftlänge Thread Length	Schlüsselweite Wrench Size	Bundform Bolt Head Style   -Size
---------------------------	--------------------------------------	-------------------------------	-------------------------------------



Kegelbund 60° M14   Taper Head Bolt 60° M14			
S1-1-14-50-19-17-1	M14x1,5x19 Kurzkopf   short head	SW17	Kegel 60°   Taper Head 60°
S1-1-14-50-24-17-1	M14x1,5x24 Kurzkopf   short head	SW17	Kegel 60°   Taper Head 60°
S1-1-14-50-25-17	M14x1,5x25	SW17	Kegel 60°   Taper Head 60°
S1-1-14-50-28-17	M14x1,5x28	SW17	Kegel 60°   Taper Head 60°
S1-1-14-50-30-17	M14x1,5x30	SW17	Kegel 60°   Taper Head 60°
S1-1-14-50-35-17	M14x1,5x35	SW17	Kegel 60°   Taper Head 60°
S1-1-14-50-40-17	M14x1,5x40	SW17	Kegel 60°   Taper Head 60°
S1-1-14-50-45-17	M14x1,5x45	SW17	Kegel 60°   Taper Head 60°
S1-1-14-50-47-17	M14x1,5x47	SW17	Kegel 60°   Taper Head 60°
S1-1-14-50-50-17	M14x1,5x50	SW17	Kegel 60°   Taper Head 60°
S1-1-14-50-55-17	M14x1,5x55	SW17	Kegel 60°   Taper Head 60°
S1-1-14-50-60-17	M14x1,5x60	SW17	Kegel 60°   Taper Head 60°
S1-1-14-50-25-17-B	M14x1,5x25 schwarz   black	SW17	Kegel 60°   Taper Head 60°
S1-1-14-50-28-17-B	M14x1,5x28 schwarz   black	SW17	Kegel 60°   Taper Head 60°
S1-1-14-50-30-17-B	M14x1,5x30 schwarz   black	SW17	Kegel 60°   Taper Head 60°
S1-1-14-50-35-17-B	M14x1,5x35 schwarz   black	SW17	Kegel 60°   Taper Head 60°
S1-1-14-50-40-17-B	M14x1,5x40 schwarz   black	SW17	Kegel 60°   Taper Head 60°
S1-1-14-50-45-17-B	M14x1,5x45 schwarz   black	SW17	Kegel 60°   Taper Head 60°
S1-1-14-50-50-17-B	M14x1,5x50 schwarz   black	SW17	Kegel 60°   Taper Head 60°



Spezial-Schrauben 60° M14 für Ferrari   Maserati - entsprechen den Serienschrauben!   Special-Studs Taper Head 60° M14 for Ferrari   Maserati - look alike the Original Bolts!			
S1-1-14-50-62-22	M14x1,5x62 verchromt   chrome	SW22	Kegel 60°   Taper Head 60°
S1-1-14-50-65-22	M14x1,5x65 verchromt   chrome	SW22	Kegel 60°   Taper Head 60°
S1-1-14-50-67-22	M14x1,5x67 verchromt   chrome	SW22	Kegel 60°   Taper Head 60°
S1-1-14-50-72-22	M14x1,5x72 verchromt   chrome	SW22	Kegel 60°   Taper Head 60°



Spezial-Schrauben mit losem Kegelbund 60° M14 für Maserati - entsprechen den Serienschrauben!   Special-Studs with loose taper head 60° M14 for Maserati - look alike the original bolts!			
S4-1-14-50-36-17	M14x1,5x36 verchromt / chrome	SW17	Kegel 60° / Taper-head 60°
S4-1-14-50-41-17	M14x1,5x41 verchromt / chrome	SW17	Kegel 60° / Taper-head 60°



Spezial-Schrauben 60° M14 für Lamborghini - entsprechen den Serienschrauben!   Special-Studs taper head 60° M14 for Lamborghini - look alike the original bolts!			
S1-1-14-50-44-T80	M14x1,5x44 schwarz / black	TX80	Kegel 60° / Taper-head 60°

Schrauben mit losem Kegelbund 60° M14   Studs with loose Taper Head 60° M14			
S4-1-14-50-28-19	M14x1,5x28	SW19	Kegel 60°   Taper Head 60°
S4-1-14-50-37-19	M14x1,5x37	SW19	Kegel 60°   Taper Head 60°
S4-1-14-50-42-19	M14x1,5x42	SW19	Kegel 60°   Taper Head 60°
S4-1-14-50-45-19	M14x1,5x45	SW19	Kegel 60°   Taper Head 60°
S4-1-14-50-48-19	M14x1,5x48	SW19	Kegel 60°   Taper Head 60°
S4-1-14-50-53-19	M14x1,5x53	SW19	Kegel 60°   Taper Head 60°
S4-1-14-50-58-19	M14x1,5x58	SW19	Kegel 60°   Taper Head 60°










Kugelbund - Radius r=12 M12   Round Head Bolt - Radius r=12 M12			
S1-5-12-50-28-17	M12x1,5x28	SW17	Kugel r=12   Round Head r=12
S1-5-12-50-30-17	M12x1,5x30	SW17	Kugel r=12   Round Head r=12
S1-5-12-50-35-17	M12x1,5x35	SW17	Kugel r=12   Round Head r=12
S1-5-12-50-40-17	M12x1,5x40	SW17	Kugel r=12   Round Head r=12
S1-5-12-50-43-17	M12x1,5x43	SW17	Kugel r=12   Round Head r=12
S1-5-12-50-45-17	M12x1,5x45	SW17	Kugel r=12   Round Head r=12
S1-5-12-50-47-17	M12x1,5x47	SW17	Kugel r=12   Round Head r=12
S1-5-12-50-50-17	M12x1,5x50	SW17	Kugel r=12   Round Head r=12
S1-5-12-50-55-17	M12x1,5x55	SW17	Kugel r=12   Round Head r=12
S1-5-12-50-60-17	M12x1,5x60	SW17	Kugel r=12   Round Head r=12

Kugelbund - Radius r=13 M12   Round Head Bolt - Radius r=13 M12			
S1-6-12-50-25-17	M12x1,5x25	SW17	Kugel r=13   Round Head r=13
S1-6-12-50-28-17	M12x1,5x28	SW17	Kugel r=13   Round Head r=13
S1-6-12-50-35-17	M12x1,5x35	SW17	Kugel r=13   Round Head r=13
S1-6-12-50-40-17	M12x1,5x40	SW17	Kugel r=13   Round Head r=13
S1-6-12-50-45-17	M12x1,5x45	SW17	Kugel r=13   Round Head r=13

Kugelbund - Radius r=13 M14   Round Head Bolt - Radius r=13 M14			
S1-6-14-50-27-17	M14x1,5x27	SW17	Kugel r=13   Round Head r=13
S1-6-14-50-30-17	M14x1,5x30	SW17	Kugel r=13   Round Head r=13
S1-6-14-50-32-17	M14x1,5x32	SW17	Kugel r=13   Round Head r=13
S1-6-14-50-35-17	M14x1,5x35	SW17	Kugel r=13   Round Head r=13
S1-6-14-50-37-17	M14x1,5x37	SW17	Kugel r=13   Round Head r=13
S1-6-14-50-40-17	M14x1,5x40	SW17	Kugel r=13   Round Head r=13
S1-6-14-50-43-17	M14x1,5x43	SW17	Kugel r=13   Round Head r=13
S1-6-14-50-47-17	M14x1,5x47	SW17	Kugel r=13   Round Head r=13
S1-6-14-50-27-17-B	M14x1,5x27 schwarz   black	SW17	Kugel r=13   Round Head r=13
S1-6-14-50-30-17-B	M14x1,5x30 schwarz   black	SW17	Kugel r=13   Round Head r=13
S1-6-14-50-32-17-B	M14x1,5x32 schwarz   black	SW17	Kugel r=13   Round Head r=13
S1-6-14-50-35-17-B	M14x1,5x35 schwarz   black	SW17	Kugel r=13   Round Head r=13
S1-6-14-50-37-17-B	M14x1,5x37 schwarz   black	SW17	Kugel r=13   Round Head r=13
S1-6-14-50-40-17-B	M14x1,5x40 schwarz   black	SW17	Kugel r=13   Round Head r=13
S1-6-14-50-43-17-B	M14x1,5x43 schwarz   black	SW17	Kugel r=13   Round Head r=13
S1-6-14-50-47-17-B	M14x1,5x47 schwarz   black	SW17	Kugel r=13   Round Head r=13



Artikelnummer Part-No.	Gewinde-Schaftlänge Thread Length	Schlüsselweite Wrench Size	Bundform Bolt Head Style   -Size
			
<b>Schrauben mit lose Kugelbund - Radius r=13 M14   Studs with loose Round Head - Radius r=13 M14</b>			
S4-6-14-50-32-17	M14x1,5x32	SW17	Kugel r=13   Round Head r=13
S4-6-14-50-36-17	M14x1,5x36	SW17	Kugel r=13   Round Head r=13
S4-6-14-50-38-17	M14x1,5x38	SW17	Kugel r=13   Round Head r=13
S4-6-14-50-40-17	M14x1,5x40	SW17	Kugel r=13   Round Head r=13
S4-6-14-50-42-17	M14x1,5x42	SW17	Kugel r=13   Round Head r=13
S4-6-14-50-45-17	M14x1,5x45	SW17	Kugel r=13   Round Head r=13
S4-6-14-50-48-17	M14x1,5x48	SW17	Kugel r=13   Round Head r=13
<b>Kugelbund - Radius r=14 M14   Round Head Bolt - Radius r=14 M14</b>			
S1-7-14-50-27-17	M14x1,5x27	SW17	Kugel r=14   Round Head r=14
S1-7-14-50-35-17	M14x1,5x35	SW17	Kugel r=14   Round Head r=14
S1-7-14-50-40-17	M14x1,5x40	SW17	Kugel r=14   Round Head r=14
S1-7-14-50-43-17	M14x1,5x43	SW17	Kugel r=14   Round Head r=14
S1-7-14-50-45-17	M14x1,5x45	SW17	Kugel r=14   Round Head r=14
S1-7-14-50-47-17	M14x1,5x47	SW17	Kugel r=14   Round Head r=14
S1-7-14-50-50-17	M14x1,5x50	SW17	Kugel r=14   Round Head r=14
S1-7-14-50-55-17	M14x1,5x55	SW17	Kugel r=14   Round Head r=14
S1-7-14-50-60-17	M14x1,5x60	SW17	Kugel r=14   Round Head r=14
S1-7-14-50-65-17	M14x1,5x65	SW17	Kugel r=14   Round Head r=14
<b>Schrauben mit lose Kugelbund - Radius r=14 M14   Studs with loose Round Head - Radius r=14 M14</b>			
S4-7-14-50-28-17	M14x1,5x28	SW17	Kugel r=14   Round Head r=14
S4-7-14-50-30-17	M14x1,5x30	SW17	Kugel r=14   Round Head r=14
S4-7-14-50-42-17	M14x1,5x42	SW17	Kugel r=14   Round Head r=14
S4-7-14-50-45-17	M14x1,5x45	SW17	Kugel r=14   Round Head r=14
S4-7-14-50-50-17	M14x1,5x50	SW17	Kugel r=14   Round Head r=14
S4-7-14-50-53-17	M14x1,5x53	SW17	Kugel r=14   Round Head r=14
S4-7-14-50-28-19	M14x1,5x28	SW19	Kugel r=14   Round Head r=14
S4-7-14-50-35-19	M14x1,5x35	SW19	Kugel r=14   Round Head r=14
S4-7-14-50-37-19	M14x1,5x37	SW19	Kugel r=14   Round Head r=14
S4-7-14-50-42-19	M14x1,5x42	SW19	Kugel r=14   Round Head r=14
S4-7-14-50-45-19	M14x1,5x45	SW19	Kugel r=14   Round Head r=14
S4-7-14-50-48-19	M14x1,5x48	SW19	Kugel r=14   Round Head r=14
S4-7-14-50-53-19	M14x1,5x53	SW19	Kugel r=14   Round Head r=14
S4-7-14-50-58-19	M14x1,5x58	SW19	Kugel r=14   Round Head r=14
S4-7-14-50-28-19-B	M14x1,5x28 schwarz   black	SW19	Kugel r=14   Round Head r=14
S4-7-14-50-30-19-B	M14x1,5x30 schwarz   black	SW19	Kugel r=14   Round Head r=14
S4-7-14-50-37-19-B	M14x1,5x37 schwarz   black	SW19	Kugel r=14   Round Head r=14
S4-7-14-50-42-19-B	M14x1,5x42 schwarz   black	SW19	Kugel r=14   Round Head r=14
S4-7-14-50-45-19-B	M14x1,5x45 schwarz   black	SW19	Kugel r=14   Round Head r=14
S4-7-14-50-48-19-B	M14x1,5x48 schwarz   black	SW19	Kugel r=14   Round Head r=14
S4-7-14-50-53-19-B	M14x1,5x53 schwarz   black	SW19	Kugel r=14   Round Head r=14
S4-7-14-50-58-19-B	M14x1,5x58 schwarz   black	SW19	Kugel r=14   Round Head r=14
			
<b>Flachbundschrauben   Flat Head Bolt</b>			
S1-9-12-25-42-19	M12x1,25x42	SW19	Flachbund m. Scheibe   Flat Head with washer
S1-9-12-25-52-19	M12x1,25x52	SW19	Flachbund m. Scheibe   Flat Head with washer
S1-9-12-25-57-19	M12x1,25x57	SW19	Flachbund m. Scheibe   Flat Head with washer
S1-9-14-50-43-19	M14x1,5x43	SW19	Flachbund   Flat-head
S1-9-14-50-52-19	M14x1,5x52	SW19	Flachbund   Flat-head
S1-9-14-50-60-19	M14x1,5x60	SW19	Flachbund   Flat-head
S1-9-14-50-63-19	M14x1,5x63	SW19	Flachbund   Flat-head
S1-9-14-50-68-19	M14x1,5x68	SW19	Flachbund   Flat-head
			
<b>Flachbundschrauben für Citroen   Peugeot   Flat-head for Citroen   Peugeot</b>			
S1-9-12-25-35-17	M12x1,25x35	SW17	Flachbund   Flat-head
S1-9-12-25-40-17	M12x1,25x40	SW17	Flachbund   Flat-head
S1-9-12-25-45-17	M12x1,25x45	SW17	Flachbund   Flat-head
S1-9-12-25-50-17	M12x1,25x50	SW17	Flachbund   Flat-head
S1-9-12-25-55-17	M12x1,25x55	SW17	Flachbund   Flat-head
S1-9-12-50-33-17	M12x1,50x33	SW17	Flachbund   Flat-head
S1-9-12-50-37-17	M12x1,50x37	SW17	Flachbund   Flat-head
S1-9-12-50-43-17	M12x1,50x43	SW17	Flachbund   Flat-head
S1-9-12-50-48-17	M12x1,50x48	SW17	Flachbund   Flat-head
S1-9-12-50-53-17	M12x1,50x53	SW17	Flachbund   Flat-head
			
<b>Muttern   Nuts</b>			
S2-1-12-25-17-17-0	M12x1,25x18,5 offen   open	SW17	Kegel 60°   Taper Head 60°
S2-1-12-25-17-19-0	M12x1,25x17 offen   open	SW19	Kegel 60°   Taper Head 60°
S2-1-12-25-32-19-G	M12x1,25x32 geschlossen   closed	SW19	Kegel 60°   Taper Head 60°
S2-1-12-50-17-17-0	M12x1,5x18,5 offen   open	SW17	Kegel 60°   Taper Head 60°
S2-1-12-50-17-19-0	M12x1,5x17 offen   open	SW19	Kegel 60°   Taper Head 60°
S2-1-12-50-25-19-0	M12x1,5x25 offen   open	SW19	Kegel 60°   Taper Head 60°
S2-1-12-50-32-19-G	M12x1,5x32 geschlossen   closed	SW19	Kegel 60°   Taper Head 60°

Artikelnummer Part-No.	Gewinde-Schaftlänge Thread Length	Schlüsselweite Wrench Size	Bundform Bolt Head Style   -Size
			
<b>Muttern   Nuts</b>			
S2-1-13-20-17-17-0	1/2" UNFx18,5 offen   open	SW17	Kegel 60°   Taper Head 60°
S2-1-13-20-17-19-0	1/2" UNFx17,5 offen   open	SW19	Kegel 60°   Taper Head 60°
S2-1-13-20-25-19-0	1/2" UNFx25 offen   open	SW19	Kegel 60°   Taper Head 60°
S2-1-14-02-17-19-0	M14x2x25 offen   open	SW19	Kegel 60°   Taper Head 60°
S2-1-14-50-17-19-0	M14x1,5x17 offen   open	SW19	Kegel 60°   Taper Head 60°
S2-1-14-50-25-19-0	M14x1,5x25 offen   open	SW19	Kegel 60°   Taper Head 60°
S2-5-12-50-19-19-0	M12x1,5x19 offen   open	SW19	Kugel r=12   Round Head r=12
S2-7-14-50-20-19-0	M14x1,5x20 offen   open	SW19	Kugel r=14   Round Head r=14
S2-7-14-50-32-19-G	M14x1,5x32 geschlossen   closed	SW19	Kugel r=14   Round Head r=14
			
<b>Rändelbolzen   Wheel Studs</b>			
S3-0-12-50-65-121	M12x1,50x65	Rändel   knurl 12,1	
S3-0-12-25-47-124	M12x1,25x47	Rändel   knurl 12,4	
S3-0-12-25-52-124	M12x1,25x52	Rändel   knurl 12,4	
S3-0-12-25-57-124	M12x1,25x57	Rändel   knurl 12,4	
S3-0-12-25-62-124	M12x1,25x62	Rändel   knurl 12,4	
S3-0-12-25-43-130	M12x1,25x43	Rändel   knurl 13,0	
S3-0-12-25-48-130	M12x1,25x48	Rändel   knurl 13,0	
S3-0-12-25-53-130	M12x1,25x53	Rändel   knurl 13,0	
S3-0-12-25-58-130	M12x1,25x58	Rändel   knurl 13,0	
S3-0-12-25-63-130	M12x1,25x63	Rändel   knurl 13,0	
S3-0-12-50-47-124	M12x1,5x47	Rändel   knurl 12,4	
S3-0-12-50-52-124	M12x1,5x52	Rändel   knurl 12,4	
S3-0-12-50-57-124	M12x1,5x57	Rändel   knurl 12,4	
S3-0-12-50-62-124	M12x1,5x62	Rändel   knurl 12,4	
S3-0-12-50-42-127	M12x1,5x42	Rändel   knurl 12,7	
S3-0-12-50-57-127	M12x1,5x57	Rändel   knurl 12,7	
S3-0-12-50-42-130	M12x1,5x42	Rändel   knurl 13,0	
S3-0-12-50-52-130	M12x1,5x52	Rändel   knurl 13,0	
S3-0-12-50-55-130	M12x1,5x55	Rändel   knurl 13,0	
S3-1-12-50-55-130	M12x1,5x55	Rändel   knurl 13,0	Kurze Rändelung   Short knurl
S3-0-12-50-62-130	M12x1,5x62	Rändel   knurl 13,0	
S3-1-12-50-62-130	M12x1,5x62	Rändel   knurl 13,0	Kurze Rändelung   Short knurl
S3-0-12-50-65-130	M12x1,5x65	Rändel   knurl 13,0	
S3-0-13-20-39-140	1/2" UNFx39	Rändel   knurl 14,0	
S3-1-12-25-37-143	M12x1,25x37	Rändel   knurl 14,3	Kurze Rändelung   Short knurl
S3-0-12-25-40-143	M12x1,25x40	Rändel   knurl 14,3	
S3-1-12-25-42-143	M12x1,25x42	Rändel   knurl 14,3	Kurze Rändelung   Short knurl
S3-0-12-25-47-143	M12x1,25x47	Rändel   knurl 14,3	
S3-0-12-25-52-143	M12x1,25x52	Rändel   knurl 14,3	
S3-0-12-25-57-143	M12x1,25x57	Rändel   knurl 14,3	
S3-0-12-25-62-143	M12x1,25x62	Rändel   knurl 14,3	
S3-1-12-50-37-143	M12x1,5x37	Rändel   knurl 14,3	Kurze Rändelung   Short knurl
S3-0-12-50-42-143	M12x1,5x42	Rändel   knurl 14,3	
S3-1-12-50-42-143	M12x1,5x42	Rändel   knurl 14,3	Kurze Rändelung   Short knurl
S3-0-12-50-47-143	M12x1,5x47	Rändel   knurl 14,3	
S3-0-12-50-52-143	M12x1,5x52	Rändel   knurl 14,3	
S3-0-12-50-57-143	M12x1,5x57	Rändel   knurl 14,3	
S3-0-12-50-62-143	M12x1,5x62	Rändel   knurl 14,3	
S3-0-12-50-47-149	M12x1,5x47	Rändel   knurl 14,9	
S3-0-12-50-52-149	M12x1,5x52	Rändel   knurl 14,9	
S3-0-12-50-57-149	M12x1,5x57	Rändel   knurl 14,9	
S3-0-12-50-62-149	M12x1,5x62	Rändel   knurl 14,9	
S3-1-14-50-36-149	M14x1,5x36	Rändel   knurl 14,9	Kurze Rändelung   Short knurl
S3-0-14-50-45-149	M14x1,5x45	Rändel   knurl 14,9	
S3-0-14-50-66-149	M14x1,5x66	Rändel   knurl 14,9	
S3-1-14-50-65-157	M14x1,5x65	Rändel   knurl 15,7	Kurze Rändelung   Short knurl
S3-0-13-20-39-157	1/2" UNFx39	Rändel   knurl 15,7	
S3-0-13-20-46-157	1/2" UNFx46	Rändel   knurl 15,7	
S3-1-14-50-65-157	1/2" UNFx46	Rändel   knurl 15,7	
S3-0-14-50-39-159	M14x1,5x39	Rändel   knurl 15,9	
S3-0-14-02-38-159	M14x2x38	Rändel   knurl 15,9	
S3-0-14-02-53-159	M14x2x53	Rändel   knurl 15,9	
			
<b>Abdeckkappen für Radschrauben   Caps for Wheel Bolts</b>			
S17-B		für SW17   for SW17	Abdeckkappe schwarz   cap black
S17-G		für SW17   for SW17	Abdeckkappe grau   cap grey
S19-B		für SW19   for SW19	Abdeckkappe schwarz   cap black
<b>Steckschlüsseladapter   Socket Wrench Adapter</b>			
S03-09-012		SW19 - SW17	Adapter von SW19 auf SW17
S03-09-014		SW21 - SW19	Adapter von SW21 auf SW19
<b>Radabdeckung inkl. Befestigungsmaterial   Wheel arch extension incl. mounting material</b>			
VT540-S	10 mm - 13 mm	Länge   length 210 mm	Radabdeckung-Set "S"   splash guards "S"
VT540-L	18 mm - 20 mm	Länge   length 210 mm	Radabdeckung-Set "L"   splash guards "L"
VT540-XXL	18 mm - 20 mm	Länge   length 700 mm	Radabdeckung-Set "XXL"   splash guards "XXL"



KÄRCHER

Eibach

Eibach

Eibach

STREIFLICH

STREIFLICH

6  
ADAC

29  
ADAC

96  
ADAC





Modell   Model	Baujahr   Year	Original-radschraube (nicht bestellbar)   Original Bolt (not available)	Spurweiten-änd. Achse   Total track widening (mm)	Eibach System	Artikel-Nr. silber   Part-No. silver	Artikel-Nr. schwarz   Part-No. black	Hinweise   Notes	Kennzeichnung   Stamping	Lockkreis   - Anzahl   Bolt pattern   No. of holes	Zentrierung   Centre bore (mm)	Gewinde   Thread	Gutachten   Approval	ET-Grenze   Offset frontier	
<b>AUDI A4 (8E2, B6)</b>	11.00 - 12.04	S1-6-14-50-27-17	10	1	S90-1-05-016		S11	91105016	112/5	57	M14x1,5	T	19	
	11.00 - 12.04	M14x1,5x27, KU r=13	16	1	S90-1-08-002		S11	91108002	112/5	57	M14x1,5	T	19	
	11.00 - 12.04		20	2	S90-2-10-027	S90-2-10-027-B	S74	91210027	112/5	57	M14x1,5	T	19	
	11.00 - 12.04		24	2	S90-2-12-003	S90-2-12-003-B	S3	91212003	112/5	57	M14x1,5	T	19	
	11.00 - 12.04		30	2	S90-2-15-013	S90-2-15-013-B		91215013	112/5	57	M14x1,5	T	19	
	11.00 - 12.04		40	2	S90-2-20-003	S90-2-20-003-B		91220003	112/5	57	M14x1,5	T	19	
	11.00 - 12.04		40	7	S90-7-20-017	S90-7-20-017-B		91720017	112/5	57	M14x1,5	T	19	
	11.00 - 12.04		50	7	S90-7-25-005	S90-7-25-005-B		91725005	112/5	57	M14x1,5	T	19	
	11.00 - 12.04		60	7										
	11.00 - 12.04													
<b>A4 (8EC, B7)</b>	11.04 - 06.08	S1-6-14-50-27-17	10	1	S90-1-05-016		S11	91105016	112/5	57	M14x1,5	T	19	
	11.04 - 06.08	M14x1,5x27, KU r=13	16	1	S90-1-08-002		S11	91108002	112/5	57	M14x1,5	T	19	
	11.04 - 06.08		20	2	S90-2-10-027	S90-2-10-027-B	S3	91210027	112/5	57	M14x1,5	T	19	
	11.04 - 06.08		24	2	S90-2-12-003	S90-2-12-003-B	S3	91212003	112/5	57	M14x1,5	T	19	
	11.04 - 06.08		30	2	S90-2-15-013	S90-2-15-013-B		91215013	112/5	57	M14x1,5	T	19	
	11.04 - 06.08		40	2	S90-2-20-003	S90-2-20-003-B		91220003	112/5	57	M14x1,5	T	19	
	11.04 - 06.08		40	7	S90-7-20-017	S90-7-20-017-B		91720017	112/5	57	M14x1,5	T	19	
	11.04 - 06.08		50	7	S90-7-25-005	S90-7-25-005-B		91725005	112/5	57	M14x1,5	T	19	
	11.04 - 06.08													
	11.04 - 06.08													
<b>A4 (8K2, B8)</b>	11.07 -	S1-6-14-50-27-17	24	2	S90-2-12-004	S90-2-12-004-B	S3	91212004	112/5	66,45	M14x1,5	T	9	
	11.07 -	M14x1,5x27, KU r=13	30	2	S90-2-15-017	S90-2-15-017-B		91215017	112/5	66,45	M14x1,5	T	9	
	11.07 -		40	2	S90-2-20-007	S90-2-20-007-B		91220007	112/5	66,45	M14x1,5	T	9	
	11.07 -		40	7	S90-7-20-016	S90-7-20-016-B		91720016	112/5	66,45	M14x1,5	T	9	
	11.07 -		50	7	S90-7-25-016	S90-7-25-016-B		91725016	112/5	66,45	M14x1,5	T	9	
	11.07 -		60	7	S90-7-30-007	S90-7-30-007-B		91730007	112/5	66,45	M14x1,5	T	9	
<b>A4 (8W2, B9)</b>	05.15 -	S4-6-14-50-27-17	24	2	S90-2-12-004	S90-2-12-004-B		91212004	112/5	66,45	M14x1,5	T	9	
	05.15 -	M14x1,5x27, KU r=13	30	2	S90-2-15-017	S90-2-15-017-B		91215017	112/5	66,45	M14x1,5	T	9	
	05.15 -		40	2	S90-2-20-007	S90-2-20-007-B		91220007	112/5	66,45	M14x1,5	T	9	
	05.15 -		40	7	S90-7-20-016	S90-7-20-016-B		91720016	112/5	66,45	M14x1,5	T	9	
	05.15 -		50	7	S90-7-25-016	S90-7-25-016-B		91725016	112/5	66,45	M14x1,5	T	9	
	05.15 -		60	7	S90-7-30-007	S90-7-30-007-B		91730007	112/5	66,45	M14x1,5	T	9	
<b>A4 Allroad (8KH, B8)</b>	04.09 -	S1-6-14-50-27-17	24	2	S90-2-12-004	S90-2-12-004-B	S3	91212004	112/5	66,45	M14x1,5	T	9	
	04.09 -	M14x1,5x27, KU r=13	30	2	S90-2-15-017	S90-2-15-017-B		91215017	112/5	66,45	M14x1,5	T	9	
	04.09 -		40	2	S90-2-20-007	S90-2-20-007-B		91220007	112/5	66,45	M14x1,5	T	9	
	04.09 -		40	7	S90-7-20-016	S90-7-20-016-B		91720016	112/5	66,45	M14x1,5	T	9	
	04.09 -		50	7	S90-7-25-016	S90-7-25-016-B		91725016	112/5	66,45	M14x1,5	T	9	
	04.09 -		60	7	S90-7-30-007	S90-7-30-007-B		91730007	112/5	66,45	M14x1,5	T	9	
<b>A4 Avant (8D5, B5)</b>	11.94 - 09.01	S1-6-14-50-27-17	10	1	S90-1-05-006		S11	91105006	112/5	57	M14x1,5	T	25	
	11.94 - 09.01	M14x1,5x27, KU r=13	16	1	S90-1-08-001		S11	91108001	112/5	57	M14x1,5	T	25	
	11.94 - 09.01		30	2	S90-2-15-005		S13	91215005	112/5	57	M14x1,5	T	25	
	11.94 - 09.01		40	2	S90-2-20-004		S13	91220004	112/5	57	M14x1,5	T	25	
	11.94 - 09.01		50	7	S90-7-25-005	S90-7-25-005-B		91725005	112/5	57	M14x1,5	T	25	
	11.94 - 09.01		60	7										
<b>A4 Avant (8E5, B6)</b>	04.01 - 12.04	S1-6-14-50-27-17	10	1	S90-1-05-016		S11	91105016	112/5	57	M14x1,5	T	19	
	04.01 - 12.04	M14x1,5x27, KU r=13	16	1	S90-1-08-002		S11	91108002	112/5	57	M14x1,5	T	19	
	04.01 - 12.04		24	2	S90-2-12-003	S90-2-12-003-B	S3	91212003	112/5	57	M14x1,5	T	19	
	04.01 - 12.04		30	2	S90-2-15-013	S90-2-15-013-B		91215013	112/5	57	M14x1,5	T	19	
	04.01 - 12.04		40	2	S90-2-20-003	S90-2-20-003-B		91220003	112/5	57	M14x1,5	T	19	
	04.01 - 12.04		40	7	S90-7-20-017	S90-7-20-017-B		91720017	112/5	57	M14x1,5	T	19	
<b>A4 Avant (8ED, B7)</b>	11.04 - 06.08	S1-6-14-50-27-17	10	1	S90-1-05-016		S11	91105016	112/5	57	M14x1,5	T	19	
	11.04 - 06.08	M14x1,5x27, KU r=13	16	1	S90-1-08-002		S11	91108002	112/5	57	M14x1,5	T	19	
	11.04 - 06.08		20	2	S90-2-10-027	S90-2-10-027-B	S3	91210027	112/5	57	M14x1,5	T	19	
	11.04 - 06.08		24	2	S90-2-12-003	S90-2-12-003-B	S3	91212003	112/5	57	M14x1,5	T	19	
	11.04 - 06.08		30	2	S90-2-15-013	S90-2-15-013-B		91215013	112/5	57	M14x1,5	T	19	
	11.04 - 06.08		40	2	S90-2-20-003	S90-2-20-003-B		91220003	112/5	57	M14x1,5	T	19	
<b>A4 Avant (8K5, B8)</b>	11.07 -	S1-6-14-50-27-17	24	2	S90-2-12-004	S90-2-12-004-B	S3	91212004	112/5	66,45	M14x1,5	T	9	
	11.07 -	M14x1,5x27, KU r=13	30	2	S90-2-15-017	S90-2-15-017-B		91215017	112/5	66,45	M14x1,5	T	9	
	11.07 -		40	2	S90-2-20-007	S90-2-20-007-B		91220007	112/5	66,45	M14x1,5	T	9	
	11.07 -		40	7	S90-7-20-016	S90-7-20-016-B		91720016	112/5	66,45	M14x1,5	T	9	
	11.07 -		50	7	S90-7-25-016	S90-7-25-016-B		91725016	112/5	66,45	M14x1,5	T	9	
	11.07 -		60	7	S90-7-30-007	S90-7-30-007-B		91730007	112/5	66,45	M14x1,5	T	9	
<b>A4 Avant (8W5, B9)</b>	08.15 -	S4-6-14-50-27-17	24	2	S90-2-12-004	S90-2-12-004-B		91212004	112/5	66,45	M14x1,5	T	9	
	08.15 -	M14x1,5x27, KU r=13	30	2	S90-2-15-017	S90-2-15-017-B		91215017	112/5	66,45	M14x1,5	T	9	
	08.15 -		40	2	S90-2-20-007	S90-2-20-007-B		91220007	112/5	66,45	M14x1,5	T	9	
	08.15 -		40	7	S90-7-20-016	S90-7-20-016-B		91720016	112/5	66,45	M14x1,5	T	9	
	08.15 -		50	7	S90-7-25-016	S90-7-25-016-B		91725016	112/5	66,45	M14x1,5	T	9	
	08.15 -		60	7	S90-7-30-007	S90-7-30-007-B		91730007	112/5	66,45	M14x1,5	T	9	
<b>A4 Cabriolet (8H7, B6, 8HE, B7)</b>	04.02 - 03.09	S1-6-14-50-27-17	10	1	S90-1-05-016		S11	91105016	112/5	57	M14x1,5	T	27	
	04.02 - 03.09	M14x1,5x27, KU r=13	16	1	S90-1-08-002		S11	91108002	112/5	57	M14x1,5	T	27	
	04.02 - 03.09		30	2	S90-2-15-013	S90-2-15-013-B		91215013	112/5	57	M14x1,5	T	27	
	04.02 - 03.09		40	2	S90-2-20-003	S90-2-20-003-B		91220003	112/5	57	M14x1,5	T	27	
	04.02 - 03.09		50	7	S90-7-25-005	S90-7-25-005-B		91725005	112/5	57	M14x1,5	T	27	
	04.02 - 03.09													
<b>A5 (8T3, B8)</b>	06.07 -	S4-6-14-50-27-17	24	2	S90-2-12-004	S90-2-12-004-B		91212004	112/5	66,45	M14x1,5	T	-1	
	06.07 -	M14x1,5x27, KU r=13	30	2	S90-2-15-017	S90-2-15-017-B		91215017	112/5	66,45	M14x1,5	T	-1	
	06.07 -		40	2	S90-2-20-007	S90-2-20-007-B		91220007	112/5	66,45	M14x1,5	T	-1	
	06.07 -		40	7	S90-7-20-016	S90-7-20-016-B		91720016	112/5	66,45	M14x1,5	T	-1	
	06.07 -		50	7	S90-7-25-016	S90-7-25-016-B		91725016	112/5	66,45	M14x1,5	T	-1	
	06.07 -		60	7	S90-7-30-007	S90-7-30-007-B		91730007	112/5	66,45	M14x1,5	T	-1	
<b>A5 Cabriolet (8F7 B8)</b>	03.09 -	S4-6-14-50-27-17	24	2	S90-2-12-004	S90-2-12-004-B		91212004	112/5	66,45	M14x1,5	T	-1	
	03.09 -	M14x1,5x27, KU r=13	30	2	S90-2-15-017	S90-2-15-017-B		91215017	112/5	66,45	M14x1,5	T	-1	
	03.09 -		40	2	S90-2-20-007	S90-2-20-007-B		91220007	112/5	66,45	M14x1,5	T	-1	



Modell   Model	Baujahr   Year	Original- radschraube (nicht bestellbar)   Original Bolt (not available)	Spurweiten- änd. Achse   Total track wi- dening (mm)	Eibach System	Artikel-Nr. silber   Part-No. silver	Artikel-Nr. schwarz   Part-No. black	Hinweise   Notes	Kennzeich- nung   Stamping	Lockkreis   - Anzahl   Bolt pattern   No. of holes	Zentrierung   Centre bore (mm)	Gewinde   Thread	Gutachten   Approval	ET-Grenze   Offset frontier	
<b>AUDI A8 (4H.)</b>	11.09 -	S1-6-14-50-27-17	24	2	S90-2-12-004	S90-2-12-004-B		91212004	112/5	66,45	M14x1,5	T	3	
	11.09 -	M14x1,5x27, KU r=13	30	2	S90-2-15-017	S90-2-15-017-B		91215017	112/5	66,45	M14x1,5	T	3	
	11.09 -		40	2	S90-2-20-007	S90-2-20-007-B		91220007	112/5	66,45	M14x1,5	T	3	
	11.09 -		40	7	S90-7-20-016	S90-7-20-016-B		91720016	112/5	66,45	M14x1,5	T	3	
	11.09 -		50	7	S90-7-25-016	S90-7-25-016-B		91725016	112/5	66,45	M14x1,5	T	3	
	11.09 -		60	7	S90-7-30-007	S90-7-30-007-B		91730007	112/5	66,45	M14x1,5	T	3	
	<b>Q3 (8U)</b>	06.11 -	S4-7-14-50-30-17	20	2	S90-2-10-027	S90-2-10-027-B		91210027	112/5	57	M14x1,5	T	3
		06.11 -	M14x1,5x30, KU r=14	24	2	S90-2-12-003	S90-2-12-003-B		91212003	112/5	57	M14x1,5	T	3
		06.11 -		30	2	S90-2-15-013	S90-2-15-013-B		91215013	112/5	57	M14x1,5	T	3
		06.11 -		40	2	S90-2-20-003	S90-2-20-003-B		91220003	112/5	57	M14x1,5	T	3
06.11 -			40	7	S90-7-20-015	S90-7-20-015-B		91720017	112/5	57	M14x1,5	T	3	
06.11 -			50	7	S90-7-25-005	S90-7-25-005-B	S46	91725005	112/5	57	M14x1,5	T	3	
06.11 -			60	7	S90-7-30-012	S90-7-30-012-B		91730012	112/5	57	M14x1,5	T	3	
<b>Q5 (8R)</b>		11.08 -	S4-7-14-50-30-17	24	2	S90-2-12-004	S90-2-12-004-B		91212004	112/5	66,45	M14x1,5	T	7
		11.08 -	M14x1,5x30, KU r=14	30	2	S90-2-15-017	S90-2-15-017-B		91215017	112/5	66,45	M14x1,5	T	7
		11.08 -		40	2	S90-2-20-007	S90-2-20-007-B		91220007	112/5	66,45	M14x1,5	T	7
	11.08 -		50	7	S90-7-25-016	S90-7-25-016-B		91725016	112/5	66,45	M14x1,5	T	7	
	11.08 -		60	7	S90-7-30-007	S90-7-30-007-B		91730007	112/5	66,45	M14x1,5	T	7	
<b>Q7 (4L)</b>	03.06 - 08.15	S4-7-14-50-36-19	14	2	S90-2-07-001		S40	91207001	130/5	71,5	M14x1,5	T	29	
	03.06 - 08.15	M14x1,5x36, KU r=14	30	2	S90-2-15-018			91215018	130/5	71,5	M14x1,5	T	29	
	03.06 - 08.15		36	2	S90-2-18-001			91218001	130/5	71,5	M14x1,5	T	29	
	03.06 - 08.15		36	7	S90-7-18-002		S46	91718001	130/5	71,5	M14x1,5	T	29	
	03.06 - 08.15		42	7	S90-7-21-007		S46	91721001	130/5	71,5	M14x1,5	T	29	
	03.06 - 08.15		46	2	S90-2-23-001			91223001	130/5	71,5	M14x1,5	T	29	
	03.06 - 08.15		46	7	S90-7-23-002		S46	91723001	130/5	71,5	M14x1,5	T	29	
<b>Q7 (4M)</b>	01.15 -	S4-7-14-50-30-17	24	2	S90-2-12-004	S90-2-12-004-B		91212004	112/5	66,45	M14x1,5	T	3	
	01.15 -	M14x1,5x30, KU r=14	30	2	S90-2-15-017	S90-2-15-017-B		91215017	112/5	66,45	M14x1,5	T	3	
	01.15 -		40	2	S90-2-20-007	S90-2-20-007-B		91220007	112/5	66,45	M14x1,5	T	3	
	01.15 -		40	7	S90-7-20-016	S90-7-20-016-B		91720016	112/5	66,45	M14x1,5	T	3	
	01.15 -		50	7	S90-7-25-016	S90-7-25-016-B		91725016	112/5	66,45	M14x1,5	T	3	
	01.15 -		60	7	S90-7-30-007	S90-7-30-007-B		91730007	112/5	66,45	M14x1,5	T	3	
	<b>TT (8N3)</b>	10.98 - 06.06	S1-6-14-50-27-17	10	1	S90-1-05-006		S11	91105006	100/5	57	M14x1,5	T	16
10.98 - 06.06		M14x1,5x27, KU r=13	16	1	S90-1-08-001		S11	91108001	100/5	57	M14x1,5	T	16	
10.98 - 06.06			30	2	S90-2-15-005			91215005	100/5	57	M14x1,5	T	16	
10.98 - 06.06			40	2	S90-2-20-004			91220004	100/5	57	M14x1,5	T	16	
10.98 - 06.06			50	7	S90-7-25-003			91725003	100/5	57	M14x1,5	T	16	
<b>TT (8J3)</b>	08.06 - 06.14	S1-6-14-50-27-17	20	2	S90-2-10-027	S90-2-10-027-B	S3	91210027	112/5	57	M14x1,5	T	17	
	08.06 - 06.14	M14x1,5x27, KU r=13	24	2	S90-2-12-003	S90-2-12-003-B	S63	91212003	112/5	57	M14x1,5	T	17	
	08.06 - 06.14		30	2	S90-2-15-013	S90-2-15-013-B		91215013	112/5	57	M14x1,5	T	17	
	08.06 - 06.14		40	2	S90-2-20-003	S90-2-20-003-B		91220003	112/5	57	M14x1,5	T	17	
	08.06 - 06.14		40	7	S90-7-20-017	S90-7-20-017-B		91720017	112/5	57	M14x1,5	T	17	
	08.06 - 06.14		50	7	S90-7-25-005	S90-7-25-005-B		91725005	112/5	57	M14x1,5	T	17	
	08.06 - 06.14		60	7	S90-7-30-012	S90-7-30-012-B		91730012	112/5	57	M14x1,5	T	17	
<b>TT (FV3)</b>	07.14 -	S1-6-14-50-27-17	20	2	S90-2-10-027	S90-2-10-027-B		91210027	112/5	57	M14x1,5	T	17	
	07.14 -	M14x1,5x27, KU r=13	24	2	S90-2-12-003	S90-2-12-003-B		91212003	112/5	57	M14x1,5	T	17	
	07.14 -		30	2	S90-2-15-013	S90-2-15-013-B		91215013	112/5	57	M14x1,5	T	17	
	07.14 -		40	2	S90-2-20-003	S90-2-20-003-B		91220003	112/5	57	M14x1,5	T	17	
	07.14 -		40	7	S90-7-20-017	S90-7-20-017-B		91720017	112/5	57	M14x1,5	T	17	
	07.14 -		50	7	S90-7-25-005	S90-7-25-005-B		91725005	112/5	57	M14x1,5	T	17	
	07.14 -		60	7	S90-7-30-012	S90-7-30-012-B		91730012	112/5	57	M14x1,5	T	17	
<b>TT Roadster (8N9)</b>	10.99 - 06.06	S1-6-14-50-27-17	10	1	S90-1-05-006		S11	91105006	100/5	57	M14x1,5	T	16	
	10.99 - 06.06	M14x1,5x27, KU r=13	16	1	S90-1-08-001		S11	91108001	100/5	57	M14x1,5	T	16	
	10.99 - 06.06		30	2	S90-2-15-005			91215005	100/5	57	M14x1,5	T	16	
	10.99 - 06.06		40	2	S90-2-20-004			91220004	100/5	57	M14x1,5	T	16	
	10.99 - 06.06		50	7	S90-7-25-003			91725003	100/5	57	M14x1,5	T	16	
<b>TT Roadster (8J9)</b>	03.07 - 06.14	S1-6-14-50-27-17	20	2	S90-2-10-027	S90-2-10-027-B	S3	91210027	112/5	57	M14x1,5	T	17	
	03.07 - 06.14	M14x1,5x27, KU r=13	24	2	S90-2-12-003	S90-2-12-003-B	S63	91212003	112/5	57	M14x1,5	T	17	
	03.07 - 06.14		30	2	S90-2-15-013	S90-2-15-013-B		91215013	112/5	57	M14x1,5	T	17	
	03.07 - 06.14		40	2	S90-2-20-003	S90-2-20-003-B		91220003	112/5	57	M14x1,5	T	17	
	03.07 - 06.14		40	7	S90-7-20-017	S90-7-20-017-B		91720017	112/5	57	M14x1,5	T	17	
	03.07 - 06.14		50	7	S90-7-25-005	S90-7-25-005-B		91725005	112/5	57	M14x1,5	T	17	
	03.07 - 06.14		60	7	S90-7-30-012	S90-7-30-012-B		91730012	112/5	57	M14x1,5	T	17	
<b>TT Roadster (FV9)</b>	11.14 -	S1-6-14-50-27-17	20	2	S90-2-10-027	S90-2-10-027-B		91210027	112/5	57	M14x1,5	T	17	
	11.14 -	M14x1,5x27, KU r=13	24	2	S90-2-12-003	S90-2-12-003-B		91212003	112/5	57	M14x1,5	T	17	
	11.14 -		30	2	S90-2-15-013	S90-2-15-013-B		91215013	112/5	57	M14x1,5	T	17	
	11.14 -		40	2	S90-2-20-003	S90-2-20-003-B		91220003	112/5	57	M14x1,5	T	17	
	11.14 -		40	7	S90-7-20-017	S90-7-20-017-B		91720017	112/5	57	M14x1,5	T	17	
	11.14 -		50	7	S90-7-25-005	S90-7-25-005-B		91725005	112/5	57	M14x1,5	T	17	
	11.14 -		60	7	S90-7-30-012	S90-7-30-012-B		91730012	112/5	57	M14x1,5	T	17	
<b>BMW 1 (E87)</b>	11.03 - 01.13	S1-1-12-50-25-17	10	1	S90-1-05-017	S90-1-05-017-B	S11	91105017	120/5	72,5	M12x1,5	T	14	
	11.03 - 01.13	M12x1,5x25, KG60°	20	2	S90-2-10-004	S90-2-10-004-B	S3	91210004	120/5	72,5	M12x1,5	T	14	
	11.03 - 01.13		24	2	S90-2-12-002	S90-2-12-002-B		91212002	120/5	72,5	M12x1,5	T	14	
	11.03 - 01.13		30	2	S90-2-15-001	S90-2-15-001-B		91215001	120/5	72,5	M12x1,5	T	14	
	11.03 - 01.13		40	2	S90-2-20-020	S90-2-20-020-B		91220020	120/5	72,5	M12x1,5	T	14	
	11.03 - 01.13		40	7	S90-7-20-010	S90-7-20-010-B	S67	91720021	120/5	72,5	M12x1,5	T	14	
	11.03 - 01.13		50	7	S90-7-25-011	S90-7-25-011-B		91725011	120/5	72,5	M12x1,5	T	14	
	11.03 - 01.13		60	7	S90-7-30-002	S90-7-30-002-B		91730002	120/5	72,5	M12x1,5	T	14	
	<b>1 (E81)</b>	09.06 - 09.12	S1-1-12-50-25-17	10	1	S90-1-05-017	S90-1-05-017-B	S11	91105017	120/5	72,5	M12x1,5	T	14
		09.06 - 09.12	M12x1,5x25, KG60°	20	2	S90-2-10-004	S90-2-10-004-B	S3	91210004	120/5	72,5	M12x1,5	T	14
09.06 - 09.12			24	2	S90-2-12-002	S90-2-12-002-B		91212002	120/5	72,5	M12x1,5	T	14	
09.06 - 09.12			30	2	S90-2-15-001	S90-2-15-001-B		91215001	120/5	72,5	M12x1,5	T		

Modell   Model	Baujahr   Year	Original-radschraube (nicht bestellbar)   Original Bolt (not available)	Spurweiten-änd. Achse   Total track widening (mm)	Eibach System	Artikel-Nr. silber   Part-No. silver	Artikel-Nr. schwarz   Part-No. black	Hinweise   Notes	Kennzeichnung   Stamping	Lockkreis   - Anzahl   Bolt pattern   No. of holes	Zentrierung   Centre bore (mm)	Gewinde   Thread	Gutachten   Approval	ET-Grenze   Offset frontier	
<b>BMW 3 (F30, F35, F80)</b>	10.11 -	S1-1-14-25-27-17	20	2	S90-2-10-004	S90-2-10-004-B	S3	91210004	120/5	72,5	M14x1,25	T	1	
	10.11 -	M14x1,25x27, KG60°	24	2	S90-2-12-002	S90-2-12-002-B		91212002	120/5	72,5	M14x1,25	T	1	
	10.11 -		30	2	S90-2-15-001	S90-2-15-001-B		91215001	120/5	72,5	M14x1,25	T	1	
	10.11 -		40	2	S90-2-20-020	S90-2-20-020-B		91220020	120/5	72,5	M14x1,25	T	1	
	10.11 -		40	7	S90-7-20-036	S90-7-20-036-B	S46	91720036	120/5	72,5	M14x1,25	T	1	
	10.11 -		50	7	S90-7-25-038	S90-7-25-038-B		91725038	120/5	72,5	M14x1,25	T	1	
	10.11 -		60	7	S90-7-30-032	S90-7-30-032-B		91730032	120/5	72,5	M14x1,25	T	1	
	<b>3 Cabriolet (E30)</b>	12.85 - 10.93	S1-1-12-50-25-17	10	1	S90-1-05-010	S90-1-05-010-B	S11	91105010	100/4	57	M12x1,5	T	15
	<b>3 Convertible (E30)</b>	12.85 - 10.93	M12x1,5x25, KG60°	16	1	S90-1-08-003	S90-1-08-003-B	S11	91108003	100/4	57	M12x1,5	T	15
		12.85 - 10.93		30	2	S90-2-15-004	S90-2-15-004-B	S13	91215004	100/4	57	M12x1,5	T	15
	12.85 - 10.93		40	2	S90-2-20-011	S90-2-20-011-B		91220011	100/4	57	M12x1,5	§21	15	
	12.85 - 10.93		50	7	S90-7-25-001	S90-7-25-001-B		91725001	100/4	57	M12x1,5	§21	15	
<b>3 Cabriolet (E30)</b>	12.85 - 10.93	S1-1-12-50-25-17	10	1	S90-1-05-017	S90-1-05-017-B	S11	91105017	120/5	72,5	M12x1,5	T	15	
<b>3 Convertible (E30)</b>	12.85 - 10.93	M12x1,5x25, KG60°	20	2	S90-2-10-004	S90-2-10-004-B	S10	91210004	120/5	72,5	M12x1,5	T	15	
	12.85 - 10.93		30	2	S90-2-15-001	S90-2-15-001-B		91215001	120/5	72,5	M12x1,5	T	15	
	12.85 - 10.93		40	7	S90-7-20-010	S90-7-20-010-B	S67	91720010	120/5	72,5	M12x1,5	T	15	
	12.85 - 10.93		50	7	S90-7-25-011	S90-7-25-011-B		91725011	120/5	72,5	M12x1,5	T	15	
	12.85 - 10.93		60	7	S90-7-30-002	S90-7-30-002-B		91730002	120/5	72,5	M12x1,5	T	15	
<b>3 Cabriolet (E36)</b>	03.93 - 04.99	S1-1-12-50-25-17	10	1	S90-1-05-017	S90-1-05-017-B	S11	91105017	120/5	72,5	M12x1,5	T	15	
<b>3 Convertible (E36)</b>	03.93 - 04.99	M12x1,5x25, KG60°	20	2	S90-2-10-004	S90-2-10-004-B	S10	91210004	120/5	72,5	M12x1,5	T	15	
	03.93 - 04.99		30	2	S90-2-15-001	S90-2-15-001-B		91215001	120/5	72,5	M12x1,5	T	15	
	03.93 - 04.99		40	7	S90-7-20-010	S90-7-20-010-B	S67	91720010	120/5	72,5	M12x1,5	T	15	
	03.93 - 04.99		50	7	S90-7-25-011	S90-7-25-011-B		91725011	120/5	72,5	M12x1,5	T	15	
	03.93 - 04.99		60	7	S90-7-30-002	S90-7-30-002-B		91730002	120/5	72,5	M12x1,5	T	15	
<b>3 Cabriolet (E46)</b>	04.00 - 12.07	S1-1-12-50-25-17	10	1	S90-1-05-017	S90-1-05-017-B	S10	91105017	120/5	72,5	M12x1,5	T	15	
<b>3 Convertible (E46)</b>	04.00 - 12.07	M12x1,5x25, KG60°	20	2	S90-2-10-004	S90-2-10-004-B		91210004	120/5	72,5	M12x1,5	T	15	
	04.00 - 12.07		24	2	S90-2-12-002	S90-2-12-002-B		91212002	120/5	72,5	M12x1,5	T	15	
	04.00 - 12.07		30	2	S90-2-15-001	S90-2-15-001-B		91215001	120/5	72,5	M12x1,5	T	15	
	04.00 - 12.07		40	2	S90-2-20-020	S90-2-20-020-B		91220020	120/5	72,5	M12x1,5	T	15	
	04.00 - 12.07		40	7	S90-7-20-010	S90-7-20-010-B	S67	91720010	120/5	72,5	M12x1,5	T	15	
	04.00 - 12.07		50	7	S90-7-25-011	S90-7-25-011-B		91725011	120/5	72,5	M12x1,5	T	15	
	04.00 - 12.07		60	7	S90-7-30-002	S90-7-30-002-B		91730002	120/5	72,5	M12x1,5	T	15	
<b>3 Cabriolet (E93)</b>	08.06 -	S1-1-12-50-25-17	10	1	S90-1-05-017	S90-1-05-017-B	S6, S11	91105017	120/5	72,5	M12x1,5	T	4	
<b>3 Convertible (E93)</b>	08.06 -	M12x1,5x25, KG60°	20	2	S90-2-10-004	S90-2-10-004-B	S10	91210004	120/5	72,5	M12x1,5	T	4	
	08.06 -		24	2	S90-2-12-002	S90-2-12-002-B		91212002	120/5	72,5	M12x1,5	T	4	
	08.06 -		30	2	S90-2-15-001	S90-2-15-001-B		91215001	120/5	72,5	M12x1,5	T	4	
	08.06 -		40	2	S90-2-20-020	S90-2-20-020-B		91220020	120/5	72,5	M12x1,5	T	4	
	08.06 -		40	7	S90-7-20-010	S90-7-20-010-B	S67	91720010	120/5	72,5	M12x1,5	T	4	
	08.06 -		50	7	S90-7-25-011	S90-7-25-011-B		91725011	120/5	72,5	M12x1,5	T	4	
	08.06 -		60	7	S90-7-30-002	S90-7-30-002-B		91730002	120/5	72,5	M12x1,5	T	4	
<b>3 Compact (E36)</b>	03.94 - 08.00	S1-1-12-50-25-17	10	1	S90-1-05-017	S90-1-05-017-B	S11	91105017	120/5	72,5	M12x1,5	T	15	
	03.94 - 08.00	M12x1,5x25, KG60°	20	2	S90-2-10-004	S90-2-10-004-B	S10	91210004	120/5	72,5	M12x1,5	T	15	
	03.94 - 08.00		30	2	S90-2-15-001	S90-2-15-001-B		91215001	120/5	72,5	M12x1,5	T	15	
	03.94 - 08.00		40	7	S90-7-20-010	S90-7-20-010-B	S67	91720010	120/5	72,5	M12x1,5	T	15	
	03.94 - 08.00		50	7	S90-7-25-011	S90-7-25-011-B		91725011	120/5	72,5	M12x1,5	T	15	
	03.94 - 08.00		60	7	S90-7-30-002	S90-7-30-002-B		91730002	120/5	72,5	M12x1,5	T	15	
<b>3 Compact (E46)</b>	06.01 - 02.05	S1-1-12-50-25-17	10	1	S90-1-05-017	S90-1-05-017-B	S10	91105017	120/5	72,5	M12x1,5	T	26	
	06.01 - 02.05	M12x1,5x25, KG60°	20	2	S90-2-10-004	S90-2-10-004-B		91210004	120/5	72,5	M12x1,5	T	26	
	06.01 - 02.05		24	2	S90-2-12-002	S90-2-12-002-B		91212002	120/5	72,5	M12x1,5	T	26	
	06.01 - 02.05		30	2	S90-2-15-001	S90-2-15-001-B		91215001	120/5	72,5	M12x1,5	T	26	
	06.01 - 02.05		40	2	S90-2-20-020	S90-2-20-020-B		91220020	120/5	72,5	M12x1,5	T	26	
	06.01 - 02.05		40	7	S90-7-20-010	S90-7-20-010-B	S67	91720010	120/5	72,5	M12x1,5	T	26	
	06.01 - 02.05		50	7	S90-7-25-011	S90-7-25-011-B		91725011	120/5	72,5	M12x1,5	T	26	
	06.01 - 02.05		60	7	S90-7-30-002	S90-7-30-002-B		91730002	120/5	72,5	M12x1,5	T	26	
<b>3 Coupe (E36)</b>	03.92 - 04.99	S1-1-12-50-25-17	10	1	S90-1-05-017	S90-1-05-017-B	S11	91105017	120/5	72,5	M12x1,5	T	15	
	03.92 - 04.99	M12x1,5x25, KG60°	20	2	S90-2-10-004	S90-2-10-004-B	S10	91210004	120/5	72,5	M12x1,5	T	15	
	03.92 - 04.99		30	2	S90-2-15-001	S90-2-15-001-B		91215001	120/5	72,5	M12x1,5	T	15	
	03.92 - 04.99		40	7	S90-7-20-010	S90-7-20-010-B	S67	91720010	120/5	72,5	M12x1,5	T	15	
	03.92 - 04.99		50	7	S90-7-25-011	S90-7-25-011-B		91725011	120/5	72,5	M12x1,5	T	15	
	03.92 - 04.99		60	7	S90-7-30-002	S90-7-30-002-B		91730002	120/5	72,5	M12x1,5	T	15	
<b>3 Coupe (E46)</b>	04.99 - 07.06	S1-1-12-50-25-17	10	1	S90-1-05-017	S90-1-05-017-B	S10	91105017	120/5	72,5	M12x1,5	T	15	
	04.99 - 07.06	M12x1,5x25, KG60°	20	2	S90-2-10-004	S90-2-10-004-B		91210004	120/5	72,5	M12x1,5	T	15	
	04.99 - 07.06		24	2	S90-2-12-002	S90-2-12-002-B		91212002	120/5	72,5	M12x1,5	T	15	
	04.99 - 07.06		30	2	S90-2-15-001	S90-2-15-001-B		91215001	120/5	72,5	M12x1,5	T	15	
	04.99 - 07.06		40	2	S90-2-20-020	S90-2-20-020-B		91220020	120/5	72,5	M12x1,5	T	15	
	04.99 - 07.06		40	7	S90-7-20-010	S90-7-20-010-B	S67	91720010	120/5	72,5	M12x1,5	T	15	
	04.99 - 07.06		50	7	S90-7-25-011	S90-7-25-011-B		91725011	120/5	72,5	M12x1,5	T	15	
	04.99 - 07.06		60	7	S90-7-30-002	S90-7-30-002-B		91730002	120/5	72,5	M12x1,5	T	15	
<b>3 Coupe (E92)</b>	06.06 -	S1-1-12-50-25-17	10	1	S90-1-05-017	S90-1-05-017-B	S6, S11	91105017	120/5	72,5	M12x1,5	T	4	
	06.06 -	M12x1,5x25, KG60°	20	2	S90-2-10-004	S90-2-10-004-B	S10	91210004	120/5	72,5	M12x1,5	T	4	
	06.06 -		24	2	S90-2-12-002	S90-2-12-002-B		91212002	120/5	72,5	M12x1,5	T	4	
	06.06 -		30	2	S90-2-15-001	S90-2-15-001-B		91215001	120/5	72,5	M12x1,5	T	4	
	06.06 -		40	2	S90-2-20-020	S90-2-20-020-B	S70	91220020	120/5	72,5	M12x1,5	T	4	
	06.06 -		40	7	S90-7-20-010	S90-7-20-010-B	S67	91720010	120/5	72,5	M12x1,5	T	4	
	06.06 -		50	7	S90-7-25-011	S90-7-25-011-B	S70	91725011	120/5	72,5	M12x1,5	T	4	
	06.06 -		60	7	S90-7-30-002	S90-7-30-002-B	S70	91730002	120/5	72,5	M12x1,5	T	4	
<b>3 GRAN TURISMO (F34)</b>	03.13 -	S1-1-14-25-27-17	20	2	S90-2-10-004	S90-2-10-004-B	S3	91210004						



Modell   Model	Baujahr   Year	Original- radschraube (nicht bestellbar)   Original Bolt (not available)	Spurweiten- änd. Achse   Total track wi- dening (mm)	Eibach System	Artikel-Nr. silber   Part-No. silver	Artikel-Nr. schwarz   Part-No. black	Hinweise   Notes	Kennzeich- nung   Stamping	Lockkreis   - Anzahl   Bolt pattern   No. of holes	Zentrierung   Centre bore (mm)	Gewinde   Thread	Gutachten   Approval	ET-Grenze   Offset frontier	
<b>BMW</b> 5 Touring (E34) 5 Station Wagon (E34)	11.91 - 01.97	S1-1-12-50-25-17	10	1	S90-1-05-017	S90-1-05-017-B	S11	91105017	120/5	72,5	M12x1,5	T	5	
	11.91 - 01.97	M12x1,5x25, KG60°	30	2	S90-2-15-001	S90-2-15-001-B		91215001	120/5	72,5	M12x1,5	T	5	
	11.91 - 01.97		40	7	S90-7-20-010	S90-7-20-010-B	S67	91720010	120/5	72,5	M12x1,5	T	5	
	11.91 - 01.97		50	7	S90-7-25-011	S90-7-25-011-B		91725011	120/5	72,5	M12x1,5	T	5	
	11.91 - 01.97		60	7	S90-7-30-002	S90-7-30-002-B		91730002	120/5	72,5	M12x1,5	T	5	
	<b>5 Touring (E39)</b> 5 Station Wagon (E39)	01.97 - 05.04	S1-1-12-50-25-17	10	1	S90-1-05-007	S90-1-05-007-B		91105007	120/5	74	M12x1,5	T	4
		01.97 - 05.04	M12x1,5x25, KG60°	30	2	S90-2-15-002	S90-2-15-002-B		91215002	120/5	74	M12x1,5	T	4
		01.97 - 05.04		40	7	S90-7-20-002	S90-7-20-002-B		91720002	120/5	74	M12x1,5	T	4
				40	7									
	<b>5 Touring (E61)</b> 5 Station Wagon (E61)	06.04 -	S1-1-12-50-25-17	10	1	S90-1-05-017	S90-1-05-017-B	S11	91105017	120/5	72,5	M12x1,5	T	-10
06.04 -		M12x1,5x25, KG60°	20	2	S90-2-10-004	S90-2-10-004-B	S10	91210004	120/5	72,5	M12x1,5	T	-10	
06.04 -			24	2	S90-2-12-002	S90-2-12-002-B		91212002	120/5	72,5	M12x1,5	T	-10	
06.04 -			30	2	S90-2-15-001	S90-2-15-001-B		91215001	120/5	72,5	M12x1,5	T	-10	
06.04 -			40	2	S90-2-20-020	S90-2-20-020-B		91220020	120/5	72,5	M12x1,5	T	-10	
06.04 -			40	7	S90-7-20-010	S90-7-20-010-B	S67	91720010	120/5	72,5	M12x1,5	T	-10	
06.04 -			50	7	S90-7-25-011	S90-7-25-011-B		91725011	120/5	72,5	M12x1,5	T	-10	
06.04 -			60	7	S90-7-30-002	S90-7-30-002-B		91730002	120/5	72,5	M12x1,5	T	-10	
<b>5 Touring (F11)</b> 5 Station Wagon (F11)		04.10 -	S1-1-14-25-28-17	20	2	S90-2-10-004	S90-2-10-004-B	S10	91210004	120/5	72,5	M14x1,25	T	0
		04.10 -	M14x1,25x28, KG60°	24	2	S90-2-12-002	S90-2-12-002-B		91212002	120/5	72,5	M14x1,25	T	0
	04.10 -		30	2	S90-2-15-001	S90-2-15-001-B		91215001	120/5	72,5	M14x1,25	T	0	
	04.10 -		40	2	S90-2-20-020	S90-2-20-020-B		91220020	120/5	72,5	M14x1,25	T	0	
	04.10 -		50	7	S90-7-25-038	S90-7-25-038-B		91725038	120/5	72,5	M14x1,25	T	0	
	04.10 -		60	7	S90-7-30-032	S90-7-30-032-B		91730032	120/5	72,5	M14x1,25	T	0	
<b>6 (E63)</b>	01.04 -	S1-1-12-50-25-17	10	1	S90-1-05-017	S90-1-05-017-B	S11	91105017	120/5	72,5	M12x1,5	T	-1	
	01.04 -	M12x1,5x25, KG60°	20	2	S90-2-10-004	S90-2-10-004-B	S10	91210004	120/5	72,5	M12x1,5	T	-1	
	01.04 -		24	2	S90-2-12-002	S90-2-12-002-B		91212002	120/5	72,5	M12x1,5	T	-1	
	01.04 -		30	2	S90-2-15-001	S90-2-15-001-B		91215001	120/5	72,5	M12x1,5	T	-1	
	01.04 -		40	2	S90-2-20-020	S90-2-20-020-B		91220020	120/5	72,5	M12x1,5	T	-1	
	01.04 -		40	7	S90-7-20-010	S90-7-20-010-B	S67	91720010	120/5	72,5	M12x1,5	T	-1	
	01.04 -		50	7	S90-7-25-011	S90-7-25-011-B		91725011	120/5	72,5	M12x1,5	T	-1	
	01.04 -		60	7	S90-7-30-002	S90-7-30-002-B		91730002	120/5	72,5	M12x1,5	T	-1	
	<b>6 (F13)</b>	11.10 -	S1-1-14-25-27-17	20	2	S90-2-10-004	S90-2-10-004-B	S10	91210004	120/5	72,5	M14x1,25	T	5
		11.10 -	M14x1,25x27, KG60°	24	2	S90-2-12-002	S90-2-12-002-B		91212002	120/5	72,5	M14x1,25	T	5
11.10 -			30	2	S90-2-15-001	S90-2-15-001-B		91215001	120/5	72,5	M14x1,25	T	5	
11.10 -			40	2	S90-2-20-020	S90-2-20-020-B		91220020	120/5	72,5	M14x1,25	T	5	
11.10 -			40	7	S90-7-20-036	S90-7-20-036-B	S46	91720036	120/5	72,5	M14x1,25	T	5	
11.10 -			50	7	S90-7-25-038	S90-7-25-038-B		91725038	120/5	72,5	M14x1,25	T	5	
11.10 -			60	7	S90-7-30-032	S90-7-30-032-B		91730032	120/5	72,5	M14x1,25	T	5	
<b>6 Cabriolet (E64)</b> 6 Convertible (E64)		04.04 -	S1-1-12-50-25-17	10	1	S90-1-05-017	S90-1-05-017-B	S11	91105017	120/5	72,5	M12x1,5	T	-1
	04.04 -	M12x1,5x25, KG60°	20	2	S90-2-10-004	S90-2-10-004-B	S10	91210004	120/5	72,5	M12x1,5	T	-1	
	04.04 -		24	2	S90-2-12-002	S90-2-12-002-B		91212002	120/5	72,5	M12x1,5	T	-1	
	04.04 -		30	2	S90-2-15-001	S90-2-15-001-B		91215001	120/5	72,5	M12x1,5	T	-1	
	04.04 -		40	2	S90-2-20-020	S90-2-20-020-B		91220020	120/5	72,5	M12x1,5	T	-1	
	04.04 -		40	7	S90-7-20-010	S90-7-20-010-B	S67	91720010	120/5	72,5	M12x1,5	T	-1	
	04.04 -		50	7	S90-7-25-011	S90-7-25-011-B		91725011	120/5	72,5	M12x1,5	T	-1	
	04.04 -		60	7	S90-7-30-002	S90-7-30-002-B		91730002	120/5	72,5	M12x1,5	T	-1	
	<b>6 Cabriolet (F12)</b> 6 Convertible (F12)	03.11 -	S1-1-14-25-27-17	20	2	S90-2-10-004	S90-2-10-004-B	S10	91210004	120/5	72,5	M14x1,25	T	5
		03.11 -	M14x1,25x27, KG60°	24	2	S90-2-12-002	S90-2-12-002-B		91212002	120/5	72,5	M14x1,25	T	5
03.11 -			30	2	S90-2-15-001	S90-2-15-001-B		91215001	120/5	72,5	M14x1,25	T	5	
03.11 -			40	2	S90-2-20-020	S90-2-20-020-B		91220020	120/5	72,5	M14x1,25	T	5	
03.11 -			40	7	S90-7-20-036	S90-7-20-036-B	S46	91720036	120/5	72,5	M14x1,25	T	5	
03.11 -			60	7	S90-7-30-032	S90-7-30-032-B		91730032	120/5	72,5	M14x1,25	T	5	
<b>6 Gran Coupe (F06)</b>	09.11 -	S1-1-14-25-27-17	20	2	S90-2-10-004	S90-2-10-004-B	S10	91210004	120/5	72,5	M14x1,25	T	5	
	09.11 -	M14x1,25x27, KG60°	24	2	S90-2-12-002	S90-2-12-002-B		91212002	120/5	72,5	M14x1,25	T	5	
	09.11 -		30	2	S90-2-15-001	S90-2-15-001-B		91215001	120/5	72,5	M14x1,25	T	5	
	09.11 -		40	2	S90-2-20-020	S90-2-20-020-B		91220020	120/5	72,5	M14x1,25	T	5	
	09.11 -		40	7	S90-7-20-036	S90-7-20-036-B	S46	91720036	120/5	72,5	M14x1,25	T	5	
	09.11 -		50	7	S90-7-25-038	S90-7-25-038-B		91725038	120/5	72,5	M14x1,25	T	5	
	09.11 -		60	7	S90-7-30-032	S90-7-30-032-B		91730032	120/5	72,5	M14x1,25	T	5	
<b>7 (E38)</b>	10.94 - 11.01	S1-1-12-50-25-17	10	1	S90-1-05-017	S90-1-05-017-B		91105017	120/5	72,5	M12x1,5	§21		
	10.94 - 11.01	M12x1,5x25, KG60°	20	2	S90-2-10-004	S90-2-10-004-B	S6	91210004	120/5	72,5	M12x1,5	§21		
	10.94 - 11.01		30	2	S90-2-15-001	S90-2-15-001-B		91215001	120/5	72,5	M12x1,5	§21		
	10.94 - 11.01		40	7	S90-7-20-010	S90-7-20-010-B	S67	91720010	120/5	72,5	M12x1,5	§21		
	10.94 - 11.01		50	7	S90-7-25-011	S90-7-25-011-B		91725011	120/5	72,5	M12x1,5	§21		
	10.94 - 11.01		60	7	S90-7-30-002	S90-7-30-002-B		91730002	120/5	72,5	M12x1,5	§21		
<b>7 (E65, E66, E67)</b>	11.01 -	S1-1-14-50-33-17	10	1	S90-1-05-017	S90-1-05-017-B		91105017	120/5	72,5	M14x1,5	T	5	
	11.01 -	M14x1,5x33, KG60°	20	2	S90-2-10-004	S90-2-10-004-B	S6	91210004	120/5	72,5	M14x1,5	T	5	
	11.01 -		30	2	S90-2-15-001	S90-2-15-001-B		91215001	120/5	72,5	M14x1,5	T	5	
	11.01 -		40	7	S90-7-20-011	S90-7-20-011-B		91720011	120/5	72,5	M14x1,5	T	5	
	11.01 -		50	7	S90-7-25-012	S90-7-25-012-B		91725012	120/5	72,5	M14x1,5	T	5	
	11.01 -		60	7	S90-7-30-003	S90-7-30-003-B		91730003	120/5	72,5	M14x1,5	T	5	
<b>7 (F01, F02, F03, F04)</b>	06.08 -	S1-1-14-25-28-17	20	2	S90-2-10-004	S90-2-10-004-B	S10	91210004	120/5	72,5	M14x1,25	T	0	
	06.08 -	M14x1,25x28, KG60°	24	2	S90-2-12-002	S90-2-12-002-B		91212002	120/5	72,5	M14x1,25	T	0	
	06.08 -		30	2	S90-2-15-001	S90-2-15-001-B		91215001	120/5	72,5	M14x1,25	T	0	
	06.08 -		40	2	S90-2-20-020	S90-2-20-020-B		91220020	120/5	72,5	M14x1,25	T	0	
	06.08 -		50	7	S90-7-25-038	S90-7-25-038-B		91725038	120/5	72,5	M14x1,25	T	0	
	06.08 -		60	7	S90-7-30-032	S90-7-30-032-B		91730032	120/5	72,5	M14x1,25	T	0	
<b>X1 (E84)</b>	03.09 -	S1-1-12-50-25-17	20	2	S90-2-10-004	S90-2-10-004-B	S10	91210004	120/5	72,5	M12x1,5	T	5	
	03.09 -	M12x1,5x25, KG60°	24	2	S90-2-12-002	S90-2-12-002-B		91212002	120/5	72,5	M12x1,5	T	5	
	03.09 -		30	2	S90-2-15-001	S90-2-15-001-B		91215001	120/5	72,5	M12x1,5</			

Modell   Model	Baujahr   Year	Original-radschraube (nicht bestellbar)   Original Bolt (not available)	Spurweiten-änd. Achse   Total track widening (mm)	Eibach System	Artikel-Nr. silber   Part-No. silver	Artikel-Nr. schwarz   Part-No. black	Hinweise   Notes	Kennzeichnung   Stamping	Lockkreis   - Anzahl   Bolt pattern   No. of holes	Zentrierung   Centre bore (mm)	Gewinde   Thread	Gutachten   Approval	ET-Grenze   Offset frontier	
<b>BMW</b> Z4 (Z89)	05.09 -	S1-1-12-50-25-17	20	2	S90-2-10-004	S90-2-10-004-B	S10	91210004	120/5	72,5	M12x1,5	T	4	
	05.09 -	M12x1,5x25, KG60*	24	2	S90-2-12-002	S90-2-12-002-B		91212002	120/5	72,5	M12x1,5	T	4	
	05.09 -		30	2	S90-2-15-001	S90-2-15-001-B		91215001	120/5	72,5	M12x1,5	T	4	
	05.09 -		40	2	S90-2-20-020	S90-2-20-020-B		91220020	120/5	72,5	M12x1,5	T	4	
	05.09 -		40	7	S90-7-20-010	S90-7-20-010-B	S67	91720010	120/5	72,5	M12x1,5	T	4	
	05.09 -		50	7	S90-7-25-011	S90-7-25-011-B		91725011	120/5	72,5	M12x1,5	T	4	
	05.09 -		60	7	S90-7-30-002	S90-7-30-002-B		91730002	120/5	72,5	M12x1,5	T	4	
	<b>Z4 Coupe (Z86)</b>	03.06 -	S1-1-12-50-25-17	10	1	S90-1-05-017	S90-1-05-017-B	S11	91105017	120/5	72,5	M12x1,5	T	17
		03.06 -	M12x1,5x25, KG60*	20	2	S90-2-10-004	S90-2-10-004-B	S10	91210004	120/5	72,5	M12x1,5	T	17
		03.06 -		24	2	S90-2-12-002	S90-2-12-002-B		91212002	120/5	72,5	M12x1,5	T	17
03.06 -			30	2	S90-2-15-001	S90-2-15-001-B		91215001	120/5	72,5	M12x1,5	T	17	
03.06 -			40	2	S90-2-20-020	S90-2-20-020-B		91220020	120/5	72,5	M12x1,5	T	17	
03.06 -			40	7	S90-7-20-010	S90-7-20-010-B	S67	91720010	120/5	72,5	M12x1,5	T	17	
03.06 -			50	7	S90-7-25-011	S90-7-25-011-B		91725011	120/5	72,5	M12x1,5	T	17	
03.06 -		60	7	S90-7-30-002	S90-7-30-002-B		91730002	120/5	72,5	M12x1,5	T	17		
<b>Z8 (E52)</b>	06.00 - 06.03	S1-1-12-50-25-17	10	1	S90-1-05-017	S90-1-05-017-B		91105017	120/5	72,5	M12x1,5	§21		
	06.00 - 06.03	M12x1,5x25, KG60*	20	2	S90-2-10-004	S90-2-10-004-B	S10	91210004	120/5	72,5	M12x1,5	§21		
	06.00 - 06.03		30	2	S90-2-15-001	S90-2-15-001-B		91215001	120/5	72,5	M12x1,5	§21		
<b>CHEVROLET</b> BLAZER S10 Hinterachse BLAZER S10 rear axle	10.93 - 09.05		30	6	S90-6-15-055		S33, S60	91615055	120,65/5	70,5	M12x1,5	§21		
	BLAZER S10 Vorderachse BLAZER S10 front axle	10.93 - 09.05		40	8	S90-8-20-001		S33, S60	91820001	120,65/5	70,5	M12x1,5	§21	
		10.93 - 09.05		50	8	S90-8-25-005		S9, S47, S60	91825005	120,65/5	70,5	M12x1,5	§21	
	10.93 - 09.05		60	8	S90-8-30-005		S9, S47, S60	91830005	120,65/5	70,5	M12x1,5	§21		
<b>CAMARO</b>	09.09 - 12.15		30	4	S90-4-15-027		S9	91415027	120/5	66,95	M14x1,5	T	5	
	09.09 - 12.15		40	4	S90-4-20-035		S9	91420035	120/5	66,95	M14x1,5	T	5	
	09.09 - 12.15		50	4	S90-4-25-051		S9	91425051	120/5	66,95	M14x1,5	T	5	
	09.09 - 12.15		60	4	S90-4-30-044		S9	91430044	120/5	66,95	M14x1,5	T	5	
<b>CAMARO</b>	09.15 -		30	4	S90-4-15-027		S9	91415027	120/5	66,95	M14x1,5	T	5	
	09.15 -		40	4	S90-4-20-035		S9	91420035	120/5	66,95	M14x1,5	T	5	
	09.15 -		50	4	S90-4-25-051		S9	91425051	120/5	66,95	M14x1,5	T	5	
	09.15 -		60	4	S90-4-30-044		S9	91430044	120/5	66,95	M14x1,5	T	5	
<b>CAMARO Cabrio</b> CAMARO Convertible	12.92 - 12.02		30	6	S90-6-15-055		S33, S60	91615055	120,65/5	70,5	M12x1,5	§21		
	CAMARO Cabrio CAMARO Convertible	01.11 -		30	4	S90-4-15-027		S9	91415027	120/5	66,95	M14x1,5	T	5
		01.11 -		40	4	S90-4-20-035		S9	91420035	120/5	66,95	M14x1,5	T	5
		01.11 -		50	4	S90-4-25-051		S9	91425051	120/5	66,95	M14x1,5	T	5
01.11 -		60	4	S90-4-30-044		S9	91430044	120/5	66,95	M14x1,5	T	5		
<b>CAMARO Cabrio</b> CAMARO Convertible	09.15 -		30	4	S90-4-15-027		S9	91415027	120/5	66,95	M14x1,5	T	5	
	09.15 -		40	4	S90-4-20-035		S9	91420035	120/5	66,95	M14x1,5	T	5	
	09.15 -		50	4	S90-4-25-051		S9	91425051	120/5	66,95	M14x1,5	T	5	
	09.15 -		60	4	S90-4-30-044		S9	91430044	120/5	66,95	M14x1,5	T	5	
<b>CAMARO 92</b>	12.92 - 12.02		30	6	S90-6-15-055		S33, S60	91615055	120,65/5	70,5	M12x1,5	§21		
	06.06 -		42	4	S90-4-21-002		S9, S47	91421002	115/5	70,1	M12x1,5	T	16	
06.06 -		50	4	S90-4-25-043		S9, S47	91425043	115/5	70,1	M12x1,5	T	16		
<b>CORVETTE (C6)</b>	09.04 -		30	6	S90-6-15-033		S33, S60	91615033	120,65/5	70,1	M12x1,5	§21		
	CORVETTE Cabrio (C6) CORVETTE Convertible (C6)	09.04 -		30	6	S90-6-15-033		S33, S60	91615033	120,65/5	70,1	M12x1,5	§21	
<b>CRUZE (J300)</b>		05.09 -		30	4	S90-4-15-028		S9	91415028	105/5	56,5	M12x1,5	T	9
	05.09 -		40	4	S90-4-20-036		S9	91420036	105/5	56,5	M12x1,5	T	9	
	05.09 -		50	4	S90-4-25-052		S9	91425052	105/5	56,5	M12x1,5	T	9	
	05.09 -		60	4	S90-4-30-045		S9	91430045	105/5	56,5	M12x1,5	T	9	
<b>CRUZE (J300)</b>	05.09 -		32	4	S90-4-16-004		S9, S47	91416004	115/5	70,1	M12x1,5	T	9	
	05.09 -		42	4	S90-4-21-002		S9	91421002	115/5	70,1	M12x1,5	T	9	
	05.09 -		50	4	S90-4-25-043		S9	91425043	115/5	70,1	M12x1,5	T	9	
<b>CRUZE Schrägheck (J305)</b> CRUZE Hatchback (J305)	06.11 -		30	4	S90-4-15-028		S9	91415028	105/5	56,5	M12x1,5	T	9	
	06.11 -		40	4	S90-4-20-036		S9	91420036	105/5	56,5	M12x1,5	T	9	
	06.11 -		50	4	S90-4-25-052		S9	91425052	105/5	56,5	M12x1,5	T	9	
	06.11 -		60	4	S90-4-30-045		S9	91430045	105/5	56,5	M12x1,5	T	9	
	<b>CRUZE Schrägheck (J305)</b> CRUZE Hatchback (J305)	06.11 -		32	4	S90-4-16-004		S9, S47	91416004	115/5	70,1	M12x1,5	T	9
06.11 -			42	4	S90-4-21-002		S9	91421002	115/5	70,1	M12x1,5	T	9	
06.11 -			50	4	S90-4-25-043		S9	91425043	115/5	70,1	M12x1,5	T	9	
<b>CRUZE Station Wagon (J308)</b>		08.12 -		30	4	S90-4-15-028		S9	91415028	105/5	56,5	M12x1,5	T	9
	08.12 -		40	4	S90-4-20-036		S9	91420036	105/5	56,5	M12x1,5	T	9	
	08.12 -		50	4	S90-4-25-052		S9	91425052	105/5	56,5	M12x1,5	T	9	
	08.12 -		60	4	S90-4-30-045		S9	91430045	105/5	56,5	M12x1,5	T	9	
<b>CRUZE Station Wagon (J308)</b>	08.12 -		32	4	S90-4-16-004		S9, S47	91416004	115/5	70,1	M12x1,5	T	9	
	08.12 -		42	4	S90-4-21-002		S9	91421002	115/5	70,1	M12x1,5	T	9	
	08.12 -		50	4	S90-4-25-043		S9	91425043	115/5	70,1	M12x1,5	T	9	
<b>TRAX</b>	12.12 -		30	4	S90-4-15-028		S9	91415028	105/5	56,5	M12x1,5	T	8	
	12.12 -		40	4	S90-4-20-036		S9	91420036	105/5	56,5	M12x1,5	T	8	
	12.12 -		50	4	S90-4-25-052		S9	91425052	105/5	56,5	M12x1,5	T	8	
	12.12 -		60	4	S90-4-30-045		S9	91430045	105/5	56,5	M12x1,5	T	8	
	<b>CHRYSLER</b> 300 C (LX)	09.04 -		50	4	S90-4-25-030		S23, S33, S37	91425030	115/5	71,4	M14x1,5	T	-6
09.04 -			60	4	S90-4-30-017		S23, S33, S37	91430017	115/5	71,4	M14x1,5	T	-6	

Modell   Model	Baujahr   Year	Original-radschraube (nicht bestellbar)   Original Bolt (not available)	Spurweiten-änd. Achse   Total track widening (mm)	Eibach System	Artikel-Nr. silber   Part-No. silver	Artikel-Nr. schwarz   Part-No. black	Hinweise   Notes	Kennzeichnung   Stamping	Lockkreis   - Anzahl   Bolt pattern   No. of holes	Zentrierung   Centre bore (mm)	Gewinde   Thread	Gutachten   Approval	ET-Grenze   Offset frontier
<b>CHRYSLER</b> 300 C Touring (LX) 300 C Station Wagon (LX)	09.04 - 12.10		50	4	S90-4-25-030		S23, S33, S37	91425030	115/5	71,4	M14x1,5	T	-6
	09.04 - 12.10		60	4	S90-4-30-017		S23, S33, S37	91430017	115/5	71,4	M14x1,5	T	-6
<b>CROSSFIRE</b>	07.03 - 12.08	S1-5-12-50-39-17	10	1	S90-1-05-014		S6, S11	91105014	112/5	66,45	M12x1,5	T	7
	07.03 - 12.08	M12x1,5x39, KU r=12	20	2	S90-2-10-002	S90-2-10-002-B	S6	91210002	112/5	66,45	M12x1,5	T	7
	07.03 - 12.08		30	2	S90-2-15-017	S90-2-15-017-B	S6	91215017	112/5	66,45	M12x1,5	T	7
	07.03 - 12.08		40	2	S90-2-20-007	S90-2-20-007-B	S6	91220007	112/5	66,45	M12x1,5	T	7
	07.03 - 12.08		40	7	S90-7-20-018		S6	91720018	112/5	66,45	M12x1,5	T	7
	07.03 - 12.08		50	7	S90-7-25-009		S6	91725009	112/5	66,45	M12x1,5	T	7
	07.03 - 12.08		60	7	S90-7-30-001		S6	91730001	112/5	66,45	M12x1,5	T	7
<b>CROSSFIRE Roadster</b>	05.04 - 12.08	S1-5-12-50-39-17	10	1	S90-1-05-014		S6, S11	91105014	112/5	66,45	M12x1,5	T	7
	05.04 - 12.08	M12x1,5x39, KU r=12	20	2	S90-2-10-0								



Modell   Model	Baujahr   Year	Original- radschraube (nicht bestellbar)   Original Bolt (not available)	Spurweiten- änd. Achse   Total track wi- dening (mm)	Eibach System	Artikel-Nr. silber   Part-No. silver	Artikel-Nr. schwarz   Part-No. black	Hinweise   Notes	Kennzeich- nung   Stamping	Lockkreis   - Anzahl   Bolt pattern   No. of holes	Zentrierung   Centre bore (mm)	Gewinde   Thread	Gutachten   Approval	ET-Grenze   Offset frontier
<b>CITROËN</b> C3 Pluriel (HB.)	05.03 -	S1-9-12-25-36-17	10	1	S90-1-05-012		S11, S58	91105012	108/4	65	M12x1,25	T	12
	05.03 -	M12x1,25x36, FB	20	2	S90-2-10-013		S58	91210013	108/4	65	M12x1,25	S21	12
	05.03 -		30	2	S90-2-15-008		S58	91215008	108/4	65	M12x1,25	T	12
	05.03 -		40	2	S90-2-20-021		S58	91220021	108/4	65	M12x1,25	S21	12
	05.03 -		50	7	S90-7-25-019			91725019	108/4	65	M12x1,25	S21	12
05.03 -			60	7	S90-7-30-009			91730009	108/4	65	M12x1,25	S21	12
<b>C4 I (LC.)</b>	11.04 - 07.11	S1-9-12-25-36-17	20	2	S90-2-10-013		S58	91210013	108/4	65	M12x1,25	T	-3
	11.04 - 07.11	M12x1,25x36, FB	30	2	S90-2-15-008		S58	91215008	108/4	65	M12x1,25	T	-3
	11.04 - 07.11		40	2	S90-2-20-021		S58	91220021	108/4	65	M12x1,25	T	-3
	11.04 - 07.11		50	7	S90-7-25-019			91725019	108/4	65	M12x1,25	T	-3
	11.04 - 07.11		60	7	S90-7-30-009			91730009	108/4	65	M12x1,25	T	-3
<b>C4 II (B7)</b>	11.09 -	S1-9-12-25-36-17	20	2	S90-2-10-013		S58	91210013	108/4	65	M12x1,25	T	-3
	11.09 -	M12x1,25x36, FB	30	2	S90-2-15-008		S58	91215008	108/4	65	M12x1,25	T	-3
	11.09 -		40	2	S90-2-20-021		S58	91220021	108/4	65	M12x1,25	T	-3
	11.09 -		50	7	S90-7-25-019			91725019	108/4	65	M12x1,25	T	-3
	11.09 -		60	7	S90-7-30-009			91730009	108/4	65	M12x1,25	T	-3
<b>C4 Coupe (LA.)</b>	11.04 - 07.11	S1-9-12-25-36-17	20	2	S90-2-10-013		S58	91210013	108/4	65	M12x1,25	T	-3
	11.04 - 07.11	M12x1,25x36, FB	30	2	S90-2-15-008		S58	91215008	108/4	65	M12x1,25	T	-3
	11.04 - 07.11		40	2	S90-2-20-021		S58	91220021	108/4	65	M12x1,25	T	-3
	11.04 - 07.11		50	7	S90-7-25-019			91725019	108/4	65	M12x1,25	T	-3
	11.04 - 07.11		60	7	S90-7-30-009			91730009	108/4	65	M12x1,25	T	-3
<b>C4 Stufenheck</b> C4 Saloon	07.06 -	S1-9-12-25-36-17	20	2	S90-2-10-013		S58	91210013	108/4	65	M12x1,25	T	-3
	07.06 -	M12x1,25x36, FB	30	2	S90-2-15-008		S58	91215008	108/4	65	M12x1,25	T	-3
	07.06 -		40	2	S90-2-20-021		S58	91220021	108/4	65	M12x1,25	T	-3
	07.06 -		50	7	S90-7-25-019			91725019	108/4	65	M12x1,25	T	-3
	07.06 -		60	7	S90-7-30-009			91730009	108/4	65	M12x1,25	T	-3
<b>C5 III (RD.)</b>	02.08 -	S1-9-12-25-36-17	20	2	S90-2-10-012		S58	91210012	108/5	65	M12x1,25	S21	
	02.08 -	M12x1,25x36, FB	30	2	S90-2-15-016		S58	91215016	108/5	65	M12x1,25	S21	
	02.08 -		40	2	S90-2-20-022		S58	91220022	108/5	65	M12x1,25	S21	
	02.08 -		42	7	S90-7-21-003			91721003	108/5	65	M12x1,25	S21	
<b>DS3</b>	11.09 -	S1-9-12-25-36-17	10	1	S90-1-05-012		S11, S58	91105012	108/4	65	M12x1,25	T	-3
	11.09 -	M12x1,25x36, FB	20	2	S90-2-10-013		S58	91210013	108/4	65	M12x1,25	T	-3
	11.09 -		30	2	S90-2-15-008		S58	91215008	108/4	65	M12x1,25	T	-3
	11.09 -		40	2	S90-2-20-021		S58	91220021	108/4	65	M12x1,25	T	-3
	11.09 -		50	7	S90-7-25-019			91725019	108/4	65	M12x1,25	T	-3
	11.09 -		60	7	S90-7-30-009			91730009	108/4	65	M12x1,25	T	-3
<b>DS3 Cabriolet</b> DS3 Convertible	01.13 -	S1-9-12-25-36-17	10	1	S90-1-05-012		S11, S58	91105012	108/4	65	M12x1,25	T	-3
	01.13 -	M12x1,25x36, FB	20	2	S90-2-10-013		S58	91210013	108/4	65	M12x1,25	T	-3
	01.13 -		30	2	S90-2-15-008		S58	91215008	108/4	65	M12x1,25	T	-3
	01.13 -		40	2	S90-2-20-021		S58	91220021	108/4	65	M12x1,25	T	-3
	01.13 -		50	7	S90-7-25-019			91725019	108/4	65	M12x1,25	T	-3
	01.13 -		60	7	S90-7-30-009			91730009	108/4	65	M12x1,25	T	-3
<b>DS4</b>	04.11 -	S1-9-12-25-37-17	10	1	S90-1-05-012		S58	91105012	108/4	65	M12x1,25	S21	-1
	04.11 -	M12x1,25x37, FB	20	2	S90-2-10-013		S58	91210013	108/4	65	M12x1,25	S21	-1
	04.11 -		30	2	S90-2-15-008		S58	91215008	108/4	65	M12x1,25	S21	-1
	04.11 -		40	2	S90-2-20-021			91220021	108/4	65	M12x1,25	S21	-1
	04.11 -		50	7	S90-7-25-019			91725019	108/4	65	M12x1,25	S21	-1
	04.11 -		60	7	S90-7-30-009			91730009	108/4	65	M12x1,25	S21	-1
<b>SAXO (S0, S1)</b>	02.96 - 04.04	S1-1-12-25-32-19	10	1	S90-1-05-012		S58	91105012	108/4	65	M12x1,25	T	5
	02.96 - 04.04	M12x1,25x32, KG60°	30	2	S90-2-15-008		S58	91215008	108/4	65	M12x1,25	T	5
<b>XSARA PICASSO (N68)</b>	12.99 -	S1-1-12-25-24-19	10	1	S90-1-05-012		S6, S58	91105012	108/4	65	M12x1,25	S21	
	12.99 -	M12x1,25x24, KG60°	20	2	S90-2-10-013		S58	91210013	108/4	65	M12x1,25	S21	
	12.99 -		30	2	S90-2-15-008		S58	91215008	108/4	65	M12x1,25	S21	
	12.99 -		40	2	S90-2-20-021		S58	91220021	108/4	65	M12x1,25	S21	
	12.99 -		50	7	S90-7-25-019			91725019	108/4	65	M12x1,25	S21	
	12.99 -		60	7	S90-7-30-009			91730009	108/4	65	M12x1,25	S21	
<b>DACIA</b> DUSTER	04.10 -	S4-1-12-50-26-17	10	1	S90-1-05-032			91105032	114,3/5	66	M12x1,5	T	20
	04.10 -	M12x1,5x26, KG60°	32	2	S90-2-16-011	S90-2-16-011-B		91216011	114,3/5	66	M12x1,5	T	20
	04.10 -		40	2	S90-2-20-032			91220032	114,3/5	66	M12x1,5	T	20
	04.10 -		42	7	S90-7-21-012			91721010	114,3/5	66	M12x1,5	T	20
	04.10 -		50	7	S90-7-25-047			91725044	114,3/5	66	M12x1,5	T	20
	04.10 -		60	7	S90-7-30-055			91730052	114,3/5	66	M12x1,5	T	20
<b>LOGAN (LS.)</b>	09.04 -	S1-1-12-50-22-19	10	1	S90-1-05-003		S11	91105003	100/4	60	M12x1,5	S21	
	09.04 -	M12x1,5x22, KG60°	30	2	S90-2-15-014			91215014	100/4	60	M12x1,5	S21	
	09.04 -		40	2	S90-2-20-010			91220010	100/4	60	M12x1,5	S21	
	09.04 -		50	7	S90-7-25-007			91725007	100/4	60	M12x1,5	S21	
<b>LOGAN Express (FS.)</b>	03.09 -	S1-1-12-50-22-19	10	1	S90-1-05-003		S11	91105003	100/4	60	M12x1,5	S21	
	03.09 -	M12x1,5x22, KG60°	30	2	S90-2-15-014			91215014	100/4	60	M12x1,5	S21	
	03.09 -		40	2	S90-2-20-010			91220010	100/4	60	M12x1,5	S21	
	03.09 -		50	7	S90-7-25-007			91725007	100/4	60	M12x1,5	S21	
<b>LOGAN MCV (KS.)</b>	02.07 -	S1-1-12-50-22-19	10	1	S90-1-05-003		S11	91105003	100/4	60	M12x1,5	S21	
	02.07 -	M12x1,5x22, KG60°	30	2	S90-2-15-014			91215014	100/4	60	M12x1,5	S21	
	02.07 -		40	2	S90-2-20-010			91220010	100/4	60	M12x1,5	S21	
	02.07 -		50	7	S90-7-25-007			91725007	100/4	60	M12x1,5	S21	
<b>LOGAN Pick-up (US.)</b>	03.08 -	S1-1-12-50-22-19	10	1	S90-1-05-003		S11	91105003	100/4	60	M12x1,5	S21	
	03.08 -	M12x1,5x22, KG60°	30	2	S90-2-15-014			91215014	100/4	60	M12x1,5	S21	
	03.08 -		40	2	S90-2-20-010			91220010	100/4	60	M12x1,5	S21	
	03.08 -		50	7	S90-7-25-007			91725007	100/4	60	M12x1,5	S21	

Modell   Model	Baujahr   Year	Original- radschraube (nicht bestellbar)   Original Bolt (not available)	Spurweiten- änd. Achse   Total track wi- dening (mm)	Eibach System	Artikel-Nr. silber   Part-No. silver	Artikel-Nr. schwarz   Part-No. black	Hinweise   Notes	Kennzeich- nung   Stamping	Lockkreis   - Anzahl   Bolt pattern   No. of holes	Zentrierung   Centre bore (mm)	Gewinde   Thread	Gutachten   Approval	ET-Grenze   Offset frontier
<b>DAIHATSU</b> MATERIA (M4.)	10.06 -		30	6	S90-6-15-041		S33	91615010	100/4	54	M12x1,5	S21	
	10.06 -		40	4	S90-4-20-011			91420011	100/4	54	M12x1,5	S21	
	10.06 -		40	6	S90-6-20-032		S33	91620026	1				

Modell   Model	Baujahr   Year	Original- radschraube (nicht bestellbar)   Original Bolt (not available)	Spurweiten- änd. Achse   Total track wi- dening (mm)	Eibach System	Artikel-Nr. silber   Part-No. silver	Artikel-Nr. schwarz   Part-No. black	Hinweise   Notes	Kennzeich- nung   Stamping	Lockkreis   - Anzahl   Bolt pattern   No. of holes	Zentrierung   Centre bore (mm)	Gewinde   Thread	Gutachten   Approval	ET-Grenze   Offset frontier
<b>FIAT</b> PANDA (141A)	03.80 - 07.04	S1-1-12-25-32-19	10	1	S90-1-05-011			91105011	98/4	58	M12x1,25	§21	
	03.80 - 07.04	M12x1,25x32, KG60°	30	2	S90-2-15-020			91215020	98/4	58	M12x1,25	§21	
	03.80 - 07.04		50	7	S90-7-25-006			91725006	98/4	58	M12x1,25	§21	
<b>PANDA (169)</b>	09.03 -	S1-1-12-25-22-17	10	1	S90-1-05-011		S6	91105011	98/4	58	M12x1,25	T	20
	09.03 -	M12x1,25x22, KG60°	30	2	S90-2-15-020			91215020	98/4	58	M12x1,25	T	20
	09.03 -		50	7	S90-7-25-006			91725006	98/4	58	M12x1,25	T	20
<b>PANDA (312)</b>	02.12 -	S1-1-12-25-22-17	10	1	S90-1-05-011			91105011	98/4	58	M12x1,25	T	5
	02.12 -	M12x1,25x22, KG60°	30	2	S90-2-15-020			91215020	98/4	58	M12x1,25	T	5
	02.12 -		40	7	S90-7-20-012			91720012	98/4	58	M12x1,25	T	5
	02.12 -		50	7	S90-7-25-006			91725006	98/4	58	M12x1,25	T	5
	02.12 -		60	7	S90-7-30-005			91730005	98/4	58	M12x1,25	T	5
<b>PANDA Van (141.)</b>	01.86 - 02.04	S1-1-12-25-32-19	10	1	S90-1-05-011			91105011	98/4	58	M12x1,25	§21	
	01.86 - 02.04	M12x1,25x32, KG60°	30	2	S90-2-15-020			91215020	98/4	58	M12x1,25	§21	
	01.86 - 02.04		50	7	S90-7-25-006			91725006	98/4	58	M12x1,25	§21	
<b>PANDA Van (169)</b>	03.04 -	S1-1-12-25-22-17	10	1	S90-1-05-011		S6	91105011	98/4	58	M12x1,25	T	20
	03.04 -	M12x1,25x22, KG60°	30	2	S90-2-15-020			91215020	98/4	58	M12x1,25	T	20
	03.04 -		50	7	S90-7-25-006			91725006	98/4	58	M12x1,25	T	20
<b>PUNTO (176)</b>	09.93 - 09.99	S1-1-12-25-32-19	10	1	S90-1-05-011			91105011	98/4	58	M12x1,25	T	20
	09.93 - 09.99	M12x1,25x32, KG60°	30	2	S90-2-15-020			91215020	98/4	58	M12x1,25	T	20
	09.93 - 09.99		50	7	S90-7-25-006			91725006	98/4	58	M12x1,25	T	20
<b>PUNTO (188)</b>	09.99 -	S1-1-12-25-32-19	10	1	S90-1-05-011			91105011	98/4	58	M12x1,25	T	18
	09.99 -	M12x1,25x32, KG60°	30	2	S90-2-15-020			91215020	98/4	58	M12x1,25	T	18
	09.99 -		50	7	S90-7-25-006			91725006	98/4	58	M12x1,25	T	18
<b>PUNTO (199)</b>	03.12 -	S1-1-12-50-22-17	24	2	S90-2-12-006		S3	91212006	100/4	56,5	M12x1,5	T	13
	03.12 -	M12x1,5x22, KG60°	32	2	S90-2-16-004		S3	91216004	100/4	56,5	M12x1,5	T	13
	03.12 -		40	2	S90-2-20-002			91220002	100/4	56,5	M12x1,5	T	13
	03.12 -		50	7	S90-7-25-002			91725002	100/4	56,5	M12x1,5	T	13
<b>PUNTO / GRANDE PUNTO (199)</b>	10.05 -	S1-1-12-50-22-17	24	2	S90-2-12-006		S3	91212006	100/4	56,5	M12x1,5	T	13
	10.05 -	M12x1,5x22, KG60°	32	2	S90-2-16-004		S3	91216004	100/4	56,5	M12x1,5	T	13
	10.05 -		40	2	S90-2-20-002			91220002	100/4	56,5	M12x1,5	T	13
	10.05 -		50	7	S90-7-25-002			91725002	100/4	56,5	M12x1,5	T	13
<b>PUNTO Cabriolet (176C)</b> <b>PUNTO Convertible (176C)</b>	04.94 - 06.00	S1-1-12-25-32-19	10	1	S90-1-05-011			91105011	98/4	58	M12x1,25	T	20
	04.94 - 06.00	M12x1,25x32, KG60°	30	2	S90-2-15-020			91215020	98/4	58	M12x1,25	T	20
	04.94 - 06.00		50	7	S90-7-25-006			91725006	98/4	58	M12x1,25	T	20
<b>PUNTO EVO (199)</b>	07.08 - 03.12	S1-1-12-50-22-17	24	2	S90-2-12-006		S3	91212006	100/4	56,5	M12x1,5	T	13
	07.08 - 03.12	M12x1,5x22, KG60°	32	2	S90-2-16-004		S3	91216004	100/4	56,5	M12x1,5	T	13
	07.08 - 03.12		40	2	S90-2-20-002			91220002	100/4	56,5	M12x1,5	T	13
	07.08 - 03.12		50	7	S90-7-25-002			91725002	100/4	56,5	M12x1,5	T	13
<b>PUNTO Van (176L)</b>	04.96 - 02.00	S1-1-12-25-32-19	10	1	S90-1-05-011			91105011	98/4	58	M12x1,25	T	20
	04.96 - 02.00	M12x1,25x32, KG60°	30	2	S90-2-15-020			91215020	98/4	58	M12x1,25	T	20
	04.96 - 02.00		50	7	S90-7-25-006			91725006	98/4	58	M12x1,25	T	20
<b>PUNTO Van (188AX)</b>	02.00 - 10.09	S1-1-12-25-32-19	10	1	S90-1-05-011			91105011	98/4	58	M12x1,25	T	18
	02.00 - 10.09	M12x1,25x32, KG60°	30	2	S90-2-15-020			91215020	98/4	58	M12x1,25	T	18
	02.00 - 10.09		50	7	S90-7-25-006			91725006	98/4	58	M12x1,25	T	18
<b>PUNTO Van (199)</b>	04.08 -	S1-1-12-50-22-17	24	2	S90-2-12-006		S3	91212006	100/4	56,5	M12x1,5	T	13
	04.08 -	M12x1,5x22, KG60°	32	2	S90-2-16-004		S3	91216004	100/4	56,5	M12x1,5	T	13
	04.08 -		40	2	S90-2-20-002			91220002	100/4	56,5	M12x1,5	T	13
	04.08 -		50	7	S90-7-25-002			91725002	100/4	56,5	M12x1,5	T	13
<b>SEICENTO (187)</b>	01.98 - 01.10	S1-1-12-25-27-19	10	1	S90-1-05-011			91105011	98/4	58	M12x1,25	T	13
	01.98 - 01.10	M12x1,25x27, KG60°	30	2	S90-2-15-020			91215020	98/4	58	M12x1,25	T	13
	01.98 - 01.10		50	7	S90-7-25-006			91725006	98/4	58	M12x1,25	T	13
<b>SEICENTO Van (187)</b>	01.98 - 01.10	S1-1-12-25-27-19	10	1	S90-1-05-011			91105011	98/4	58	M12x1,25	T	13
	01.98 - 01.10	M12x1,25x27, KG60°	30	2	S90-2-15-020			91215020	98/4	58	M12x1,25	T	13
	01.98 - 01.10		50	7	S90-7-25-006			91725006	98/4	58	M12x1,25	T	13
<b>STILO (192)</b>	10.01 - 11.10	S1-1-12-25-22-17	10	1	S90-1-05-011			91105011	98/4	58	M12x1,25	T	26
	10.01 - 11.10	M12x1,25x22, KG60°	30	2	S90-2-15-020			91215020	98/4	58	M12x1,25	T	26
	10.01 - 11.10		50	7	S90-7-25-006			91725006	98/4	58	M12x1,25	T	26
<b>STILO Multi Wagon (192)</b>	01.03 - 08.08	S1-1-12-25-22-17	10	1	S90-1-05-011			91105011	98/4	58	M12x1,25	T	26
	01.03 - 08.08	M12x1,25x22, KG60°	30	2	S90-2-15-020			91215020	98/4	58	M12x1,25	T	26
	01.03 - 08.08		50	7	S90-7-25-006			91725006	98/4	58	M12x1,25	T	26
<b>FORD</b> B-MAX (JK)	10.12 -		30	4	S90-4-15-007		S9, S23	91415007	108/4	63,3	M12x1,5	T	7,5
	10.12 -		30	6	S90-6-15-053		S33	91615015	108/4	63,3	M12x1,5	T	7,5
	10.12 -		40	4	S90-4-20-010		S9, S23	91420010	108/4	63,3	M12x1,5	T	7,5
	10.12 -		40	6	S90-6-20-041		S33	91620005	108/4	63,3	M12x1,5	T	7,5
	10.12 -		50	4	S90-4-25-008		S9, S23	91425008	108/4	63,3	M12x1,5	T	7,5
	10.12 -		60	4	S90-4-30-003		S9, S23	91430003	108/4	63,3	M12x1,5	T	7,5
<b>B-MAX Van</b>	10.12 -		30	4	S90-4-15-007		S9, S23	91415007	108/4	63,3	M12x1,5	T	7,5
	10.12 -		30	6	S90-6-15-053		S33	91615015	108/4	63,3	M12x1,5	T	7,5
	10.12 -		40	4	S90-4-20-010		S9, S23	91420010	108/4	63,3	M12x1,5	T	7,5
	10.12 -		40	6	S90-6-20-041		S33	91620005	108/4	63,3	M12x1,5	T	7,5
	10.12 -		50	4	S90-4-25-008		S9, S23	91425008	108/4	63,3	M12x1,5	T	7,5
	10.12 -		60	4	S90-4-30-003		S9, S23	91430003	108/4	63,3	M12x1,5	T	7,5
<b>C-MAX (DM2)</b>	02.07 -		30	4	S90-4-15-005	S90-4-15-005-B	S9, S23	91415005	108/5	63,3	M12x1,5	T	37,5
	02.07 -		40	4	S90-4-20-008	S90-4-20-008-B	S9, S23	91420008	108/5	63,3	M12x1,5	T	37,5
	02.07 -		50	4	S90-4-25-022		S9, S23	91425022	108/5	63,3	M12x1,5	T	37,5

Modell   Model	Baujahr   Year	Original- radschraube (nicht bestellbar)   Original Bolt (not available)	Spurweiten- änd. Achse   Total track wi- dening (mm)	Eibach System	Artikel-Nr. silber   Part-No. silver	Artikel-Nr. schwarz   Part-No. black	Hinweise   Notes	Kennzeich- nung   Stamping	Lockkreis   - Anzahl   Bolt pattern   No. of holes	Zentrierung   Centre bore (mm)	Gewinde   Thread	Gutachten   Approval	ET-Grenze   Offset frontier
<b>FORD</b> C-MAX II	12.10 -		20	6	S90-6-10-024								
	12.10 -		30	4	S90-4-15-005	S90-4-15-005-B	S33	91610024	108/5	63,3	M12x1,5	§21	
	12.10 -		30	6	S90-6-15-011		S33	91415005	108/5	63,3	M12x1,5	§21	
	12.10 -		40	4	S90-4-20-008	S90-4-20-008-B	S9, S23	91615011	108/5	63,3	M12x1,5	§21	
	12.10 -		50	4	S90-4-25-0								



Modell   Model	Baujahr   Year	Original-radschraube (nicht bestellbar)   Original Bolt (not available)	Spurweiten-änd.-Achse   Total track width dening (mm)	Eibach System	Artikel-Nr. silber   Part-No. silver	Artikel-Nr. schwarz   Part-No. black	Hinweise   Notes	Kennzeichnung   Stamping	Lockkreis   - Anzahl   Bolt pattern   No. of holes	Zentrierung   Centre bore (mm)	Gewinde   Thread	Gutachten   Approval	ET-Grenze   Offset frontier
<b>FORD FOCUS</b> Stufenheck (DFW) FOCUS Saloon (DFW)	02.99 - 12.07		10	5	S90-5-05-004		S33	91505004	108/4	63,3	M12x1,5	T	28,5
	02.99 - 12.07		30	6	S90-6-15-015		S33	91615015	108/4	63,3	M12x1,5	T	28,5
	02.99 - 12.07		40	6	S90-6-20-005		S33	91620005	108/4	63,3	M12x1,5	T	28,5
	02.99 - 12.07		50	4	S90-4-25-008		S9, S23	91425008	108/4	63,3	M12x1,5	T	28,5
	02.99 - 12.07		60	4	S90-4-30-003		S9, S23	91430003	108/4	63,3	M12x1,5	T	28,5
<b>FUSION (JU.)</b>	08.02 - 12.12		10	5	S90-5-05-004		S33	91505004	108/4	63,3	M12x1,5	T	32,5
	08.02 - 12.12		30	6	S90-6-15-015		S33	91615015	108/4	63,3	M12x1,5	T	32,5
	08.02 - 12.12		40	6	S90-6-20-005		S33	91620005	108/4	63,3	M12x1,5	T	32,5
	08.02 - 12.12		50	4	S90-4-25-008		S9, S23	91425008	108/4	63,3	M12x1,5	T	32,5
	08.02 - 12.12		60	4	S90-4-30-003		S9, S23	91430003	108/4	63,3	M12x1,5	T	32,5
<b>GALAXY (WGR)</b>	03.95 - 05.06	S4-7-14-50-37-19	10	1	S90-1-05-016		S11	91105016	112/5	57	M14x1,5	T	30
	03.95 - 05.06	M14x1,5x37, KU r=14	30	2	S90-2-15-013	S90-2-15-013-B		91215013	112/5	57	M14x1,5	T	30
	03.95 - 05.06		40	2	S90-2-20-003	S90-2-20-003-B		91220003	112/5	57	M14x1,5	T	30
	03.95 - 05.06		50	7	S90-7-25-028			91725005	112/5	57	M14x1,5	T	30
<b>GALAXY (WA6)</b>	05.06 - 05.06		20	6	S90-6-10-022		S6, S33	91610014	108/5	63,3	M14x1,5	T	20
	05.06 - 05.06		30	6	S90-6-15-046		S6, S33	91615011	108/5	63,3	M14x1,5	T	20
	05.06 - 05.06		32	4	S90-4-16-002		S9, S23	91416002	108/5	63,3	M14x1,5	T	20
	05.06 - 05.06		40	4	S90-4-20-022		S9, S23	91420022	108/5	63,3	M14x1,5	T	20
	05.06 - 05.06		50	4	S90-4-25-039		S9, S23	91425039	108/5	63,3	M14x1,5	T	20
	05.06 - 05.06		60	4	S90-4-30-029		S9, S23	91430029	108/5	63,3	M14x1,5	T	20
<b>GRAND C-MAX (DXA)</b>	12.10 - 12.10		20	6	S90-6-10-024		S33	91610024	108/5	63,3	M12x1,5	§21	
	12.10 - 12.10		30	4	S90-4-15-005	S90-4-15-005-B		S9, S23	91415005	108/5	63,3	M12x1,5	§21
	12.10 - 12.10		30	6	S90-6-15-011		S33	91615011	108/5	63,3	M12x1,5	§21	
	12.10 - 12.10		40	4	S90-4-20-008	S90-4-20-008-B		S9, S23	91420008	108/5	63,3	M12x1,5	§21
	12.10 - 12.10		50	4	S90-4-25-022		S9, S23	91425022	108/5	63,3	M12x1,5	§21	
	12.10 - 12.10		60	4	S90-4-30-024		S9, S23	91430024	108/5	63,3	M12x1,5	§21	
	12.10 - 12.10		70	4	S90-4-35-007		S9, S23	91435007	108/5	63,3	M12x1,5	§21	
<b>KA (RB.)</b>	09.96 - 11.08		10	5	S90-5-05-004		S33	91505004	108/4	63,3	M12x1,5	T	21
	09.96 - 11.08		30	6	S90-6-15-015		S33	91615015	108/4	63,3	M12x1,5	T	21
	09.96 - 11.08		40	6	S90-6-20-005		S33	91620005	108/4	63,3	M12x1,5	T	21
	09.96 - 11.08		50	4	S90-4-25-008		S9, S23	91425008	108/4	63,3	M12x1,5	T	21
	09.96 - 11.08		60	4	S90-4-30-003		S9, S23	91430003	108/4	63,3	M12x1,5	T	21
<b>KA Van (RB.)</b>	09.96 - 11.08		10	5	S90-5-05-004		S33	91505004	108/4	63,3	M12x1,5	T	21
	09.96 - 11.08		30	6	S90-6-15-015		S33	91615015	108/4	63,3	M12x1,5	T	21
	09.96 - 11.08		40	6	S90-6-20-005		S33	91620005	108/4	63,3	M12x1,5	T	21
	09.96 - 11.08		50	4	S90-4-25-008		S9, S23	91425008	108/4	63,3	M12x1,5	T	21
	09.96 - 11.08		60	4	S90-4-30-003		S9, S23	91430003	108/4	63,3	M12x1,5	T	21
	09.96 - 11.08		60	4	S90-4-30-003		S9, S23	91430003	108/4	63,3	M12x1,5	T	21
<b>KA (RUB)</b>	10.08 - 10.08	S1-1-12-25-22-17	10	1	S90-1-05-011			91105011	98/4	58	M12x1,25	T	5
	10.08 - 10.08	M12x1,25x22, KG60*	20	2	S90-2-10-021		S3	91210021	98/4	58	M12x1,25	T	5
	10.08 - 10.08		30	2	S90-2-15-020			91215020	98/4	58	M12x1,25	T	5
	10.08 - 10.08		40	7	S90-7-20-012			91720012	98/4	58	M12x1,25	T	5
	10.08 - 10.08		50	7	S90-7-25-006			91725006	98/4	58	M12x1,25	T	5
	10.08 - 10.08		60	7	S90-7-30-005			91730005	98/4	58	M12x1,25	T	5
	10.08 - 10.08		60	7	S90-7-30-005			91730005	98/4	58	M12x1,25	T	5
<b>KUGA I</b>	03.08 - 03.08		30	4	S90-4-15-005	S90-4-15-005-B	S9, S23	91415005	108/5	63,3	M12x1,5	T	20
	03.08 - 03.08		40	4	S90-4-20-008	S90-4-20-008-B	S9, S23	91420008	108/5	63,3	M12x1,5	T	20
	03.08 - 03.08		50	4	S90-4-25-022		S9, S23	91425022	108/5	63,3	M12x1,5	T	20
	03.08 - 03.08		60	4	S90-4-30-024		S9, S23	91430024	108/5	63,3	M12x1,5	T	20
	03.08 - 03.08		70	4	S90-4-35-007		S9, S23	91435007	108/5	63,3	M12x1,5	T	20
<b>KUGA II (DM2)</b>	05.12 - 05.12		30	4	S90-4-15-005	S90-4-15-005-B	S9, S23	91415005	108/5	63,3	M12x1,5	T	20
	05.12 - 05.12		40	4	S90-4-20-008	S90-4-20-008-B	S9, S23	91420008	108/5	63,3	M12x1,5	T	20
	05.12 - 05.12		50	4	S90-4-25-022		S9, S23	91425022	108/5	63,3	M12x1,5	T	20
	05.12 - 05.12		60	4	S90-4-30-024		S9, S23	91430024	108/5	63,3	M12x1,5	T	20
	05.12 - 05.12		70	4	S90-4-35-007		S9, S23	91435007	108/5	63,3	M12x1,5	T	20
<b>KUGA II Van</b>	05.12 - 05.12		30	4	S90-4-15-005	S90-4-15-005-B	S9, S23	91415005	108/5	63,3	M12x1,5	T	20
	05.12 - 05.12		40	4	S90-4-20-008	S90-4-20-008-B	S9, S23	91420008	108/5	63,3	M12x1,5	T	20
	05.12 - 05.12		50	4	S90-4-25-022		S9, S23	91425022	108/5	63,3	M12x1,5	T	20
	05.12 - 05.12		60	4	S90-4-30-024		S9, S23	91430024	108/5	63,3	M12x1,5	T	20
	05.12 - 05.12		70	4	S90-4-35-007		S9, S23	91435007	108/5	63,3	M12x1,5	T	20
<b>MAVERICK (UNS, UDS)</b>	02.93 - 04.98		60	8	S90-8-30-003		S9, S11, S23	91830003	139,7/6	106	M12x1,25	T	-5
	02.01 - 02.01		30	4	S90-4-15-002		S9, S23	91415002	114,3/5	67	M12x1,5	T	20
<b>MAVERICK (1N2)</b>	02.01 - 02.01		40	4	S90-4-20-001		S9, S23	91420001	114,3/5	67	M12x1,5	T	20
	02.01 - 02.01		50	4	S90-4-25-016		S9, S23	91425016	114,3/5	67	M12x1,5	T	20
	02.01 - 02.01		50	4	S90-4-25-016		S9, S23	91425016	114,3/5	67	M12x1,5	T	20
<b>MONDEO II (BAP)</b>	08.96 - 09.00		10	5	S90-5-05-004		S33	91505004	108/4	63,3	M12x1,5	§21	
	08.96 - 09.00		30	6	S90-6-15-015		S33	91615015	108/4	63,3	M12x1,5	§21	
	08.96 - 09.00		40	6	S90-6-20-005		S33	91620005	108/4	63,3	M12x1,5	§21	
	08.96 - 09.00		50	4	S90-4-25-008		S9, S23	91425008	108/4	63,3	M12x1,5	§21	
	08.96 - 09.00		60	4	S90-4-30-003		S9, S23	91430003	108/4	63,3	M12x1,5	§21	
<b>MONDEO II Turnier (BNP) MONDEO II Station Wagon (BNP)</b>	08.96 - 09.00		10	5	S90-5-05-004		S33	91505004	108/4	63,3	M12x1,5	§21	
	08.96 - 09.00		30	6	S90-6-15-015		S33	91615015	108/4	63,3	M12x1,5	§21	
	08.96 - 09.00		40	6	S90-6-20-005		S33	91620005	108/4	63,3	M12x1,5	§21	
	08.96 - 09.00		50	4	S90-4-25-008		S9, S23	91425008	108/4	63,3	M12x1,5	§21	
	08.96 - 09.00		60	4	S90-4-30-003		S9, S23	91430003	108/4	63,3	M12x1,5	§21	
	08.96 - 09.00		60	4	S90-4-30-003		S9, S23	91430003	108/4	63,3	M12x1,5	§21	
<b>MONDEO II Stufenheck (BFP) MONDEO II Saloon (BFP)</b>	08.96 - 09.00		10	5	S90-5-05-004		S33	91505004	108/4	63,3	M12x1,5	§21	
	08.96 - 09.00		30	6	S90-6-15-015		S33	91615015	108/4	63,3	M12x1,5	§21	
	08.96 - 09.00		40	6	S90-6-20-005		S33	91620005	108/4	63,3	M12x1,5	§21	
	08.96 - 09.00		50	4	S90-4-25-008		S9, S23	91425008	108/4	63,3	M12x1,5	§21	
	08.96 - 09.00		60	4	S90-4-30-003		S9, S23	91430003	108/4	63,3	M12x1,5	§21	
	08.96 - 09.00		60	4	S90-4-30-003		S9, S23	91430003	108/4	63,3	M12x1,5	§21	
<b>MONDEO III (B5Y)</b>	11.00 - 08.07		30	4	S90-4-15-005	S90-4-15-005-B	S9, S23	91415005	108/5	63,3	M12x1,5	§21	37,5
	11.00 - 08.07		30	6	S90-6-15-011		S33	91615011					

Modell   Model	Baujahr   Year	Original- radschraube (nicht bestellbar)   Original Bolt (not available)	Spurweiten- änd. Achse   Total track w/ dening (mm)	Eibach System	Artikel-Nr. silber   Part-No. silver	Artikel-Nr. schwarz   Part-No. black	Hinweise   Notes	Kennzeich- nung   Stamping	Lockkreis   - Anzahl   Bolt pattern   No. of holes	Zentrierung   Centre bore (mm)	Gewinde   Thread	Gutachten   Approval	ET-Grenze   Offset frontier
<b>FORD</b> MUSTANG Cabriolet	02.14 -		30	6	S90-6-15-056	S90-6-15-056-B	S33	91615056	114,3/5	70,5	M14x1,5	T	5
MUSTANG Convertible	02.14 -		40	4	S90-4-20-044	S90-4-20-044-B	S9, S23	91420044	114,3/5	70,5	M14x1,5	T	5
	02.14 -		50	4	S90-4-25-063	S90-4-25-063-B	S9, S23	91425063	114,3/5	70,5	M14x1,5	T	5
	02.14 -		60	4	S90-4-30-057	S90-4-30-057-B	S9, S23	91430057	114,3/5	70,5	M14x1,5	T	5
	02.14 -		70	4	S90-4-35-010	S90-4-35-010-B	S9, S23	91435010	114,3/5	70,5	M14x1,5	T	5
<b>PUMA (ECT)</b>													
	03.97 - 06.02		10	5	S90-5-05-004		S33	91505004	108/4	63,3	M12x1,5	T	19
	03.97 - 06.02		30	6	S90-6-15-015		S33	91615015	108/4	63,3	M12x1,5	T	19
	03.97 - 06.02		40	6	S90-6-20-005		S33	91620005	108/4	63,3	M12x1,5	T	19
	03.97 - 06.02		50	4	S90-4-25-008		S9, S23	91425008	108/4	63,3	M12x1,5	T	19
	03.97 - 06.02		60	4	S90-4-30-003		S9, S23	91430003	108/4	63,3	M12x1,5	T	19
<b>RANGER (ER, EQ)</b>													
	03.98 - 06.06		50	8	S90-8-25-004		S9, S11, S23	91825004	139,7/6	106	M12x1,5	T	-25
	03.98 - 06.06		60	8	S90-8-30-004		S9, S11, S23	91830004	139,7/6	106	M12x1,5	T	-25
<b>RANGER (ES, ET)</b>													
	05.06 - 07.12		42	4	S90-4-21-003		S9	91421003	139,7/6	93	M12x1,5	T	-20
	05.06 - 07.12		50	4	S90-4-25-062		S9	91425062	139,7/6	93	M12x1,5	T	-20
	05.06 - 07.12		60	4	S90-4-30-056		S9	91430056	139,7/6	93	M12x1,5	T	-20
<b>RANGER (TKE)</b>													
	04.11 -		42	4	S90-4-21-003		S9	91421003	139,7/6	93	M12x1,5	T	25
	04.11 -		50	4	S90-4-25-062		S9	91425062	139,7/6	93	M12x1,5	T	25
	04.11 -		60	4	S90-4-30-056		S9	91430056	139,7/6	93	M12x1,5	T	25
<b>S-MAX (WA6)</b>													
	05.06 -		20	6	S90-6-10-022		S6, S33	91610014	108/5	63,3	M14x1,5	T	20
	05.06 -		30	6	S90-6-15-046		S6, S33	91615011	108/5	63,3	M14x1,5	T	20
	05.06 -		32	4	S90-4-16-002		S9, S23	91416002	108/5	63,3	M14x1,5	T	20
	05.06 -		40	4	S90-4-20-022		S9, S23	91420022	108/5	63,3	M14x1,5	T	20
	05.06 -		50	4	S90-4-25-039		S9, S23	91425039	108/5	63,3	M14x1,5	T	20
	05.06 -		60	4	S90-4-30-029		S9, S23	91430029	108/5	63,3	M14x1,5	T	20
<b>S-MAX</b>													
	02.15 -		20	6	S90-6-10-022		S6, S33	91610014	108/5	63,3	M14x1,5	T	20
	02.15 -		30	6	S90-6-15-046		S6, S33	91615011	108/5	63,3	M14x1,5	T	20
	02.15 -		40	4	S90-4-20-022		S9, S23	91420022	108/5	63,3	M14x1,5	T	20
	02.15 -		50	4	S90-4-25-039		S9, S23	91425039	108/5	63,3	M14x1,5	T	20
	02.15 -		60	4	S90-4-30-029		S9, S23	91430029	108/5	63,3	M14x1,5	T	20
<b>STREET KA (RL2)</b>													
	03.03 - 07.05		10	5	S90-5-05-004		S33	91505004	108/4	63,3	M12x1,5	T	19
	03.03 - 07.05		30	6	S90-6-15-015		S33	91615015	108/4	63,3	M12x1,5	T	19
	03.03 - 07.05		40	6	S90-6-20-005		S33	91620005	108/4	63,3	M12x1,5	T	19
	03.03 - 07.05		50	4	S90-4-25-008		S9, S23	91425008	108/4	63,3	M12x1,5	T	19
	03.03 - 07.05		60	4	S90-4-30-003		S9, S23	91430003	108/4	63,3	M12x1,5	T	19
<b>TOURNEO CUSTOM Bus</b>													
	12.12 -		20	6	S90-6-10-027		S3, S32	91610027	160/5	65	M14x1,5	ABE	46
	12.12 -		68	4	S90-4-34-001		S6, S9	91434001	160/5	65	M14x1,5	ABE	22
<b>TOURNEO CUSTOM Kombi</b>													
<b>TOURNEO CUSTOM Station Wagon</b>													
	12.12 -		20	6	S90-6-10-027		S3, S32	91610027	160/5	65	M14x1,5	ABE	46
	12.12 -		68	4	S90-4-34-001		S6, S9	91434001	160/5	65	M14x1,5	ABE	22
<b>TOURNEO CUSTOM Kasten</b>													
<b>TOURNEO CUSTOM Box</b>													
	12.12 -		20	6	S90-6-10-027		S3, S32	91610027	160/5	65	M14x1,5	ABE	46
	12.12 -		68	4	S90-4-34-001		S6, S9	91434001	160/5	65	M14x1,5	ABE	22
<b>HONDA</b>													
<b>ACCORD VI (CG, CK)</b>													
	12.97 - 12.03		10	5	S90-5-05-018		S33	91505018	114,3/4	64	M12x1,5	§21	
<b>ACCORD VI Coupe (CG)</b>													
	12.97 - 06.03		10	5	S90-5-05-018		S33	91505018	114,3/4	64	M12x1,5	§21	
<b>CIVIC VI Aerodeck (MB, MC)</b>													
	04.98 - 02.01		10	5	S90-5-05-018		S33	91505018	114,3/4	64	M12x1,5	T	40
<b>CIVIC VI Aerodeck (MB, MC)</b>													
	04.98 - 02.01		10	5	S90-5-05-005		S33	91505005	100/4	56	M12x1,5	T	30
<b>CIVIC VII Hatchback (EU, EP, EV)</b>													
	03.99 - 02.06		20	6	S90-6-10-012		S33	91610012	114,3/5	64	M12x1,5	§21	
	03.99 - 02.06		30	4	S90-4-15-010		S9	91415010	114,3/5	64	M12x1,5	§21	
	03.99 - 02.06		30	6	S90-6-15-038		S33	91615038	114,3/5	64	M12x1,5	§21	
	03.99 - 02.06		40	4	S90-4-20-014		S9	91420014	114,3/5	64	M12x1,5	§21	
	03.99 - 02.06		40	6	S90-6-20-015		S33	91620015	114,3/5	64	M12x1,5	§21	
<b>CIVIC VIII Hatchback (FN, FK)</b>													
	09.05 -		20	6	S90-6-10-012		S33	91610012	114,3/5	64	M12x1,5	T	15
	09.05 -		30	4	S90-4-15-010		S9	91415010	114,3/5	64	M12x1,5	T	15
	09.05 -		30	6	S90-6-15-038		S33	91615038	114,3/5	64	M12x1,5	T	15
	09.05 -		40	6	S90-6-20-015		S33	91620015	114,3/5	64	M12x1,5	T	15
	09.05 -		40	4	S90-4-20-014		S9	91420014	114,3/5	64	M12x1,5	T	15
	09.05 -		60	4	S90-4-30-027		S33	91430027	114,3/5	64	M12x1,5	T	15
<b>CIVIC VIII Stufenheck (FD-FA)</b>													
<b>CIVIC VIII Saloon (FD-FA)</b>													
	09.05 -		20	6	S90-6-10-012		S33	91610012	114,3/5	64	M12x1,5	T	15
	09.05 -		30	4	S90-4-15-010		S9	91415010	114,3/5	64	M12x1,5	T	15
	09.05 -		30	6	S90-6-15-038		S33	91615038	114,3/5	64	M12x1,5	T	15
	09.05 -		40	4	S90-4-20-014		S9	91420014	114,3/5	64	M12x1,5	T	15
	09.05 -		40	6	S90-6-20-015		S33	91620015	114,3/5	64	M12x1,5	T	15
	09.05 -		60	4	S90-4-30-027		S33	91430027	114,3/5	64	M12x1,5	T	15
<b>CIVIC IX (FK)</b>													
	09.11 -		20	6	S90-6-10-012		S33	91610012	114,3/5	64	M12x1,5	T	15
	09.11 -		30	4	S90-4-15-010		S9	91415010	114,3/5	64	M12x1,5	T	15
	09.11 -		30	6	S90-6-15-038		S33	91615038	114,3/5	64	M12x1,5	T	15
	09.11 -		40	4	S90-4-20-014		S9	91420014	114,3/5	64	M12x1,5	T	15
	09.11 -		40	6	S90-6-20-015		S33	91620015	114,3/5	64	M12x1,5	T	15
	09.11 -		60	4	S90-4-30-027		S9	91430027	114,3/5	64	M12x1,5	T	15
<b>CIVIC IX Tourer (FK)</b>													
	01.14 -		20	6	S90-6-10-012		S33	91610012	114,3/5	64	M12x1,5	T	15
	01.14 -		30	4	S90-4-15-010		S9	91415010	114,3/5	64	M12x1,5	T	15
	01.14 -		30	6	S90-6-15-038		S33	91615038	114,3/5	64	M12x1,5	T	15
	01.14 -		40	4	S90-4-20-014		S9	91420014	114,3/5	64	M12x1,5	T	15
	01.14 -		40	6	S90-6-20-015		S33						



Modell   Model	Baujahr   Year	Original-radschraube (nicht bestellbar)   Original Bolt (not available)	Spurweiten-änd. Achse   Total track widening (mm)	Eibach System	Artikel-Nr. silber   Part-No. silver	Artikel-Nr. schwarz   Part-No. black	Hinweise   Notes	Kennzeichnung   Stamping	Lockkreis   - Anzahl   Bolt pattern   No. of holes	Zentrierung   Centre bore (mm)	Gewinde   Thread	Gutachten   Approval	ET-Grenze   Offset frontier
<b>HYUNDAI i20 (PB, PBT)</b>	08.08 -		30	6	S90-6-15-040		S16, S33	91615010	100/4	54	M12x1,5	T	15
	08.08 -		40	4	S90-4-20-011		S9, S23	91420011	100/4	54	M12x1,5	T	15
	08.08 -		40	6	S90-6-20-026		S16, S33	91620026	100/4	54	M12x1,5	T	15
	08.08 -		60	4	S90-4-30-021		S9, S23	91430021	100/4	54	M12x1,5	T	15
<b>i30 (FD)</b>	10.07 - 11.11		20	6	S90-6-10-005		S16, S33	91610002	114,3/5	67	M12x1,5	T	25
	10.07 - 11.11		30	4	S90-4-15-018		S9, S23	91415002	114,3/5	67	M12x1,5	T	25
	10.07 - 11.11		30	6	S90-6-15-027		S16, S33	91615023	114,3/5	67	M12x1,5	T	25
	10.07 - 11.11		40	4	S90-4-20-024		S9, S23	91420001	114,3/5	67	M12x1,5	T	25
	10.07 - 11.11		40	6	S90-6-20-028		S16, S33	91620028	114,3/5	67	M12x1,5	T	25
	10.07 - 11.11		50	4	S90-4-25-041		S9, S23	91425016	114,3/5	67	M12x1,5	T	25
<b>i30 (GD)</b>	10.07 - 11.11		60	4	S90-4-30-032		S9, S23	91430015	114,3/5	67	M12x1,5	T	25
	11.11 -		20	6	S90-6-10-005		S16, S33	91610002	114,3/5	67	M12x1,5	T	18
	11.11 -		30	4	S90-4-15-018		S9	91415002	114,3/5	67	M12x1,5	T	18
	11.11 -		30	6	S90-6-15-027		S16, S33	91615023	114,3/5	67	M12x1,5	T	18
	11.11 -		40	4	S90-4-20-024		S9	91420001	114,3/5	67	M12x1,5	T	18
	11.11 -		40	6	S90-6-20-028		S16, S33	91620028	114,3/5	67	M12x1,5	T	18
<b>i30 CW (FD)</b>	11.11 -		50	4	S90-4-25-041		S9	91425016	114,3/5	67	M12x1,5	T	18
	11.11 -		60	4	S90-4-30-032		S9	91430015	114,3/5	67	M12x1,5	T	18
	10.07 - 06.12		20	6	S90-6-10-005		S16, S33	91610002	114,3/5	67	M12x1,5	T	25
	10.07 - 06.12		30	4	S90-4-15-018		S9	91415002	114,3/5	67	M12x1,5	T	25
	10.07 - 06.12		30	6	S90-6-15-027		S16, S33	91615023	114,3/5	67	M12x1,5	T	25
	10.07 - 06.12		40	4	S90-4-20-024		S9	91420001	114,3/5	67	M12x1,5	T	25
<b>i30 CW (GD)</b>	10.07 - 06.12		40	6	S90-6-20-028		S16, S33	91620028	114,3/5	67	M12x1,5	T	25
	10.07 - 06.12		50	4	S90-4-25-041		S9	91425016	114,3/5	67	M12x1,5	T	25
	10.07 - 06.12		60	4	S90-4-30-032		S9	91430015	114,3/5	67	M12x1,5	T	25
	06.12 -		20	6	S90-6-10-005		S16, S33	91610002	114,3/5	67	M12x1,5	T	18
	06.12 -		30	4	S90-4-15-018		S9	91415002	114,3/5	67	M12x1,5	T	18
	06.12 -		30	6	S90-6-15-027		S16, S33	91615023	114,3/5	67	M12x1,5	T	18
<b>i40 (VF)</b>	06.12 -		40	4	S90-4-20-024		S9	91420001	114,3/5	67	M12x1,5	T	18
	06.12 -		40	6	S90-6-20-028		S16, S33	91620028	114,3/5	67	M12x1,5	T	18
	06.12 -		50	4	S90-4-25-041		S9	91425016	114,3/5	67	M12x1,5	T	18
	06.12 -		60	4	S90-4-30-032		S9	91430015	114,3/5	67	M12x1,5	T	18
	03.12 -		20	6	S90-6-10-005		S16, S33	91610002	114,3/5	67	M12x1,5	T	10
	03.12 -		30	6	S90-6-15-027		S16, S33	91615023	114,3/5	67	M12x1,5	T	10
<b>i40 CW (VF)</b>	03.12 -		30	4	S90-4-15-018		S9	91415002	114,3/5	67	M12x1,5	T	10
	03.12 -		40	6	S90-6-20-028		S16, S33	91620028	114,3/5	67	M12x1,5	T	10
	03.12 -		40	4	S90-4-20-024		S9	91420001	114,3/5	67	M12x1,5	T	10
	03.12 -		50	4	S90-4-25-041		S9	91425016	114,3/5	67	M12x1,5	T	10
	03.12 -		60	4	S90-4-30-032		S9	91430015	114,3/5	67	M12x1,5	T	10
	07.11 -		20	6	S90-6-10-005		S16, S33	91610002	114,3/5	67	M12x1,5	T	10
<b>ix20 (JC)</b>	07.11 -		30	6	S90-6-15-027		S16, S33	91615023	114,3/5	67	M12x1,5	T	10
	07.11 -		30	4	S90-4-15-018		S9	91415002	114,3/5	67	M12x1,5	T	10
	07.11 -		40	6	S90-6-20-028		S16, S33	91620028	114,3/5	67	M12x1,5	T	10
	07.11 -		40	4	S90-4-20-024		S9	91420001	114,3/5	67	M12x1,5	T	10
	07.11 -		50	4	S90-4-25-041		S9	91425016	114,3/5	67	M12x1,5	T	10
	07.11 -		60	4	S90-4-30-032		S9	91430015	114,3/5	67	M12x1,5	T	10
<b>SANTA FÉ I (SM)</b>	11.10 -		20	6	S90-6-10-005		S16, S33	91610002	114,3/5	67	M12x1,5	§21	
	11.10 -		30	4	S90-4-15-018		S9, S23	91415002	114,3/5	67	M12x1,5	§21	
	11.10 -		30	6	S90-6-15-027		S16, S33	91615023	114,3/5	67	M12x1,5	§21	
	11.10 -		40	4	S90-4-20-024		S9, S23	91420001	114,3/5	67	M12x1,5	§21	
	11.10 -		40	6	S90-6-20-028		S16, S33	91620028	114,3/5	67	M12x1,5	§21	
	11.10 -		50	4	S90-4-25-041		S9, S23	91425016	114,3/5	67	M12x1,5	§21	
<b>SANTA FÉ II (CM)</b>	11.10 -		60	4	S90-4-30-032		S9, S23	91430015	114,3/5	67	M12x1,5	§21	
	10.05 -		20	6	S90-6-10-005		S16, S33	91610002	114,3/5	67	M12x1,5	§21	
	10.05 -		30	4	S90-4-15-018		S9, S23	91415002	114,3/5	67	M12x1,5	§21	
	10.05 -		30	6	S90-6-15-027		S16, S33	91615023	114,3/5	67	M12x1,5	§21	
	10.05 -		40	4	S90-4-20-024		S9, S23	91420001	114,3/5	67	M12x1,5	§21	
	10.05 -		40	6	S90-6-20-028		S16, S33	91620028	114,3/5	67	M12x1,5	§21	
<b>SANTA FÉ III (DM)</b>	10.05 -		50	4	S90-4-25-041		S9, S23	91425016	114,3/5	67	M12x1,5	§21	
	10.05 -		60	4	S90-4-30-037		S9, S23	91430015	114,3/5	67	M12x1,5	§21	
	09.12 -		20	6	S90-6-10-005		S16, S33	91610002	114,3/5	67	M12x1,5	T	17
	09.12 -		30	4	S90-4-15-018		S9, S23	91415002	114,3/5	67	M12x1,5	T	17
	09.12 -		30	6	S90-6-15-027		S16, S33	91615023	114,3/5	67	M12x1,5	T	17
	09.12 -		40	4	S90-4-20-023		S9, S23	91420001	114,3/5	67	M12x1,5	T	17
<b>WRANGLER II (TJ)</b>	09.12 -		40	6	S90-6-20-028		S16, S33	91620028	114,3/5	67	M12x1,5	T	17
	09.12 -		50	4	S90-4-25-040		S9, S23	91425016	114,3/5	67	M12x1,5	T	17
	09.12 -		60	4	S90-4-30-037		S9, S23	91430015	114,3/5	67	M12x1,5	T	17

Modell   Model	Baujahr   Year	Original-radschraube (nicht bestellbar)   Original Bolt (not available)	Spurweiten-änd. Achse   Total track widening (mm)	Eibach System	Artikel-Nr. silber   Part-No. silver	Artikel-Nr. schwarz   Part-No. black	Hinweise   Notes	Kennzeichnung   Stamping	Lockkreis   - Anzahl   Bolt pattern   No. of holes	Zentrierung   Centre bore (mm)	Gewinde   Thread	Gutachten   Approval	ET-Grenze   Offset frontier
<b>HYUNDAI SONATA V (NF)</b>	01.05 - 12.10		20	6	S90-6-10-013		S16, S33	91610002	114,3/5	67	M12x1,5	§21	
	01.05 - 12.10		30	4	S90-4-15-002		S9	91415002	114,3/5	67	M12x1,5	§21	
	01.05 - 12.10		30	6	S90-6-15-039		S16, S33	91615023	114,3/5	67	M12x1,5	§21	
	01.05 - 12.10		40	4	S90-4-20-001		S9	91420001	114,3/5	67	M12x1,5	§21	
	01.05 - 12.10		50	4	S90-4-25-016		S9	91425016	114,3/5	67	M12x1,5	§21	
	01.05 - 12.10		60	4	S90-4-30-015		S9	91430015	114,3/5	67	M12x1,5	§21	
<b>TERRACAN (HP)</b>	06.01 - 12.06		50	8	S90-8-25-002		S9, S11	91825002	139,7/6	106,5	M12x1,5	T	-10
	06.01 - 12.06		60	8	S90-8-30-002		S9, S11	91830002	139,7/6	106,5	M12x1,5	T	-10
<b>TUCSON (LM, EL, ELH)</b>	04.10 -		30	4	S90-4-15-002		S9, S23	91415002	114,3/5	67	M12x1,5	T	20
	04.10 -		40	4	S90-4-20-001		S9, S23	91420001	114,3/5	67	M12x1,5	T	20
<b>TUCSON (JM)</b>	04.10 -		50	4	S90-4-25-016		S9, S23	91425016	114,3/5	67	M12x1,5	T	20
	04.10 -		60	4	S90-4-30-015		S9, S23	91430015	114,3/5	67	M12x1,5	T	20
	08.04 - 03.10		30	4	S90-4-15-002		S9, S23	91415002	114,3/5	67	M12x1,5	T	20
	08.04 - 03.10		40	4	S90-4-20-001		S9, S23	91420001	114,3/5	67	M12x1,5	T	20
	08.04 - 03.10		50	4	S90-4-25-016		S9, S23	91425016	114,3/5	67	M12x1,5	T	20
	08.04 - 03.10		60	4	S90-4-30-015		S9, S23	91430015	114,3/5	67	M12x1,5	T	20
<b>TUCSON (TLE)</b>	06.15 -		30	4	S90-4-15-002		S9, S23	91415002	114,3/5	67	M12x1,5	T	15
	06.15 -		40	4	S90-4-20-001		S9, S23	91420001	114,3/5	67	M12x1,5	T	15

Modell   Model	Baujahr   Year	Original- radschraube (nicht bestellbar)   Original Bolt (not available)	Spurweiten- änd. Achse   Total track wi- dening (mm)	Eibach System	Artikel-Nr. silber   Part-No. silver	Artikel-Nr. schwarz   Part-No. black	Hinweise   Notes	Kennzeich- nung   Stamping	Lockkreis   - Anzahl   Bolt pattern   No. of holes	Zentrierung   Centre bore (mm)	Gewinde   Thread	Gutachten   Approval	ET-Grenze   Offset frontier
<b>JAGUAR</b> F-Pace (DC)	09.15 -		32	4	S90-4-16-002		S9, S23	91416002	108/5	63,3	M14x1,5		
	09.15 -		40	4	S90-4-20-022		S9, S23	91420022	108/5	63,3	M14x1,5		
	09.15 -		50	4	S90-4-25-039		S9, S23	91425039	108/5	63,3	M14x1,5		
	09.15 -		60	4	S90-4-30-029		S9, S23	91430029	108/5	63,3	M14x1,5		
	09.15 -												
<b>JEEP</b> WRANGLER III (JK)	04.07 -		50	4	S90-4-25-013		S9, S23	91425013	127/5	71,5	1/2"UNF	T	14,5
	04.07 -		54	4	S90-4-27-001		S9, S23	91427001	127/5	71,5	1/2"UNF	T	14,5
	04.07 -		60	4	S90-4-30-007		S9, S23	91430007	127/5	71,5	1/2"UNF	T	14,5
<b>KIA</b> CARENS III (UN)	09.06 -		10	5	S90-5-05-031		S33	91505027	114,3/5	67	M12x1,5	§21	
	09.06 -		20	6	S90-6-10-005		S33	91610002	114,3/5	67	M12x1,5	§21	
	09.06 -		30	4	S90-4-15-017		S9, S23, S33	91415002	114,3/5	67	M12x1,5	§21	
	09.06 -		30	6	S90-6-15-027		S33	91615023	114,3/5	67	M12x1,5	§21	
	09.06 -		40	4	S90-4-20-023		S9, S23, S33	91420001	114,3/5	67	M12x1,5	§21	
	09.06 -		50	4	S90-4-25-040		S9, S23, S33	91425016	114,3/5	67	M12x1,5	§21	
	09.06 -		60	4	S90-4-30-015		S9, S23	91430015	114,3/5	67	M12x1,5	§21	
	09.06 -												
<b>CEE'D (JD)</b>	05.12 -		20	6	S90-6-10-005		S33	91610002	114,3/5	67	M12x1,5	T	20
	05.12 -		30	4	S90-4-15-018		S9	91415002	114,3/5	67	M12x1,5	T	20
	05.12 -		30	6	S90-6-15-027		S33	91615023	114,3/5	67	M12x1,5	T	20
	05.12 -		40	4	S90-4-20-024		S9	91420001	114,3/5	67	M12x1,5	T	20
	05.12 -		40	6	S90-6-20-028		S33	91620028	114,3/5	67	M12x1,5	T	20
	05.12 -		50	4	S90-4-25-041		S9	91425016	114,3/5	67	M12x1,5	T	20
	05.12 -		60	4	S90-4-30-037		S9	91430015	114,3/5	67	M12x1,5	T	20
<b>CEE'D Schrägheck (ED)</b> <b>CEE'D Hatchback (ED)</b>	12.06 -		20	6	S90-6-10-005		S33	91610002	114,3/5	67	M12x1,5	T	21
	12.06 -		30	4	S90-4-15-018		S9	91415002	114,3/5	67	M12x1,5	T	21
	12.06 -		30	6	S90-6-15-027		S33	91615023	114,3/5	67	M12x1,5	T	21
	12.06 -		40	4	S90-4-20-024		S9	91420001	114,3/5	67	M12x1,5	T	21
	12.06 -		40	6	S90-6-20-028		S33	91620028	114,3/5	67	M12x1,5	T	21
	12.06 -		50	4	S90-4-25-041		S9	91425016	114,3/5	67	M12x1,5	T	21
	12.06 -		60	4	S90-4-30-037		S9	91430015	114,3/5	67	M12x1,5	T	21
<b>CEE'D SW (ED)</b> <b>CEE'D Estate (ED)</b>	09.07 -		20	6	S90-6-10-005		S33	91610002	114,3/5	67	M12x1,5	T	21
	09.07 -		30	4	S90-4-15-018		S9	91415002	114,3/5	67	M12x1,5	T	21
	09.07 -		30	6	S90-6-15-027		S33	91615023	114,3/5	67	M12x1,5	T	21
	09.07 -		40	4	S90-4-20-024		S9	91420001	114,3/5	67	M12x1,5	T	21
	09.07 -		40	6	S90-6-20-028		S33	91620028	114,3/5	67	M12x1,5	T	21
	09.07 -		50	4	S90-4-25-041		S9	91425016	114,3/5	67	M12x1,5	T	21
	09.07 -		60	4	S90-4-30-037		S9	91430015	114,3/5	67	M12x1,5	T	21
<b>CEE'D Sportswagon (JD)</b>	09.12 -		20	6	S90-6-10-005		S33	91610002	114,3/5	67	M12x1,5	T	20
	09.12 -		30	4	S90-4-15-018		S9	91415002	114,3/5	67	M12x1,5	T	20
	09.12 -		30	6	S90-6-15-027		S33	91615023	114,3/5	67	M12x1,5	T	20
	09.12 -		40	4	S90-4-20-024		S9	91420001	114,3/5	67	M12x1,5	T	20
	09.12 -		40	6	S90-6-20-028		S33	91620028	114,3/5	67	M12x1,5	T	20
	09.12 -		50	4	S90-4-25-041		S9	91425016	114,3/5	67	M12x1,5	T	20
	09.12 -		60	4	S90-4-30-037		S9	91430015	114,3/5	67	M12x1,5	T	20
<b>CERATO (LD)</b>	03.04 -		30	4	S90-4-15-006		S9	91415006	114,3/4	67	M12x1,5	§21	
	03.04 -		50	4	S90-4-25-024		S9	91425024	114,3/4	67	M12x1,5	§21	
	03.04 -		60	4	S90-4-30-011		S9	91430011	114,3/4	67	M12x1,5	§21	
<b>CERATO Stufenheck (LD)</b> <b>CERATO Saloon (LD)</b>	04.04 -		30	4	S90-4-15-006		S9	91415006	114,3/4	67	M12x1,5	§21	
	04.04 -		50	4	S90-4-25-024		S9	91425024	114,3/4	67	M12x1,5	§21	
	04.04 -		60	4	S90-4-30-011		S9	91430011	114,3/4	67	M12x1,5	§21	
<b>OPTIMA</b>	01.10 -		20	6	S90-6-10-005		S33	91610002	114,3/5	67	M12x1,5	T	24
	01.10 -		30	4	S90-4-15-018		S9	91415002	114,3/5	67	M12x1,5	T	24
	01.10 -		30	6	S90-6-15-027		S33	91615023	114,3/5	67	M12x1,5	T	24
	01.10 -		40	4	S90-4-20-024		S9	91420001	114,3/5	67	M12x1,5	T	24
	01.10 -		40	6	S90-6-20-028		S33	91620028	114,3/5	67	M12x1,5	T	24
	01.10 -		50	4	S90-4-25-041		S9	91425016	114,3/5	67	M12x1,5	§21	24
	01.10 -		60	4	S90-4-30-037		S9	91430015	114,3/5	67	M12x1,5	§21	24
<b>PICANTO (BA)</b>	04.04 -		30	6	S90-6-15-045		S33	91615010	100/4	54	M12x1,5	§21	
	04.04 -		40	4	S90-4-20-011		S9	91420011	100/4	54	M12x1,5	§21	
<b>PRO CEE'D (ED)</b>	02.08 -		20	6	S90-6-10-005		S33	91610002	114,3/5	67	M12x1,5	T	21
	02.08 -		30	4	S90-4-15-018		S9	91415002	114,3/5	67	M12x1,5	T	21
	02.08 -		30	6	S90-6-15-027		S33	91615023	114,3/5	67	M12x1,5	T	21
	02.08 -		40	4	S90-4-20-024		S9	91420001	114,3/5	67	M12x1,5	T	21
	02.08 -		40	6	S90-6-20-028		S33	91620028	114,3/5	67	M12x1,5	T	21
	02.08 -		50	4	S90-4-25-041		S9	91425016	114,3/5	67	M12x1,5	T	21
	02.08 -		60	4	S90-4-30-037		S9	91430015	114,3/5	67	M12x1,5	T	21
<b>PRO CEE'D (JD)</b>	03.13 -		20	6	S90-6-10-005		S33	91610002	114,3/5	67	M12x1,5	T	20
	03.13 -		30	4	S90-4-15-018		S9, S23	91415002	114,3/5	67	M12x1,5	T	20
	03.13 -		30	6	S90-6-15-027		S33	91615023	114,3/5	67	M12x1,5	T	20
	03.13 -		40	4	S90-4-20-024		S9	91420001	114,3/5	67	M12x1,5	T	20
	03.13 -		40	6	S90-6-20-028		S33	91620028	114,3/5	67	M12x1,5	T	20
	03.13 -		50	4	S90-4-25-041		S9	91425016	114,3/5	67	M12x1,5	T	20
	03.13 -		60	4	S90-4-30-037		S9	91430015	114,3/5	67	M12x1,5	T	20
<b>RIO II (JB)</b>	03.05 -		30	6	S90-6-15-040		S33	91615010	100/4	54	M12x1,5	§21	
	03.05 -		40	6	S90-6-20-026		S33	91620026	100/4	54	M12x1,5	§21	
	03.05 -		60	4	S90-4-30-021		S9	91430021	100/4	54	M12x1,5	§21	
<b>RIO II Stufenheck (JB)</b> <b>RIO II Saloon (JB)</b>	03.05 -		30	6	S90-6-15-040		S33	91615010	100/4	54	M12x1,5	§21	
	03.05 -		40	6	S90-6-20-026		S33	91620026	100/4	54	M12x1,5	§21	
	03.05 -		60	4	S90-4-30-021		S9	91430021	100/4	54	M12x1,5	§21	

Modell   Model	Baujahr   Year	Original- radschraube (nicht bestellbar)   Original Bolt (not available)	Spurweiten- änd. Achse   Total track wi- dening (mm)	Eibach System	Artikel-Nr. silber   Part-No. silver	Artikel-Nr. schwarz   Part-No. black	Hinweise   Notes	Kennzeich- nung   Stamping	Lockkreis   - Anzahl   Bolt pattern   No. of holes	Zentrierung   Centre bore (mm)	Gewinde   Thread	Gutachten   Approval	ET-Grenze   Offset frontier
<b>KIA</b> RIO III (UB)	09.11 -		30	6	S90-6-15-040		S33	91615010	100/4	54	M12x1,5	T	6
	09.11 -		30	4	S90-4-15-015		S9	91415015	100/4	54	M12x1,5	T	6
	09.11 -		40	6	S90-6-20-026		S33	91620026	100/4	54	M12x1,5	T	6
	09.11 -		40	4	S90-4-20-011		S9	91420011	100/4	54	M12x1,5	T	6
	09.11 -		60	4	S90-4-30-021		S9	91430021	100/4	54	M12x1,5	T	6
<b>RIO III Stufenheck (UB)</b> <b>RIO III Saloon (UB)</b>	09.10 -		30	6	S90-6-15-040		S33	91615010	100/4	54	M12x1,5	T	6
	09.10 -		40	4	S90-4-15-015		S9	91415015	100/4	54	M12x1,5	T	6
	09.10 -		40	6	S90-6-20-026		S33	91620026	100/4	54	M12x1,5	T	6</



Modell   Model	Baujahr   Year	Original-radschraube (nicht bestellbar)   Original Bolt (not available)	Spurweiten-änd. Achse   Total track widening (mm)	Eibach System	Artikel-Nr. silber   Part-No. silver	Artikel-Nr. schwarz   Part-No. black	Hinweise   Notes	Kennzeichnung   Stamping	Lockkreis   - Anzahl   Bolt pattern   No. of holes	Zentrierung   Centre bore (mm)	Gewinde   Thread	Gutachten   Approval	ET-Grenze   Offset frontier	
<b>LAND ROVER</b> DISCOVERY IV (LA)	09.09 -		50	4	S90-4-25-057		S9, S23, S72	91425057	120/5	72,5	M14x1,5	T	23	
	09.09 -		60	4	S90-4-30-052		S9, S23, S72	91430052	120/5	72,5	M14x1,5	T	23	
	<b>DISCOVERY SPORT (LC)</b>													
	12.14 -			40	4	S90-4-20-022		S9, S23	91420022	108/5	63,3	M14x1,5	T	15
	12.14 -			50	4	S90-4-25-039		S9, S23	91425039	108/5	63,3	M14x1,5	T	15
	12.14 -			60	4	S90-4-30-029		S9, S23	91430029	108/5	63,3	M14x1,5	T	15
	<b>FREELANDER 2 (FA)</b>													
	10.06 - 10.14			40	4	S90-4-20-022		S9, S23	91420022	108/5	63,3	M14x1,5	§21	
	10.06 - 10.14			50	4	S90-4-25-039		S9, S23	91425039	108/5	63,3	M14x1,5	§21	
	10.06 - 10.14			60	4	S90-4-30-029		S9, S23	91430029	108/5	63,3	M14x1,5	§21	
	<b>RANGE ROVER EVOQUE (LV)</b>													
	06.11 -			40	4	S90-4-20-022		S9, S23	91420022	108/5	63,3	M14x1,5	T	15
06.11 -			50	4	S90-4-25-039		S9, S23	91425039	108/5	63,3	M14x1,5	T	15	
06.11 -			60	4	S90-4-30-029		S9, S23	91430029	108/5	63,3	M14x1,5	T	15	
<b>RANGE ROVER III (LM)</b>														
03.02 - 08.12			50	4	S90-4-25-057		S9, S23, S72	91425057	120/5	72,5	M14x1,5	T	27	
03.02 - 08.12			60	4	S90-4-30-052		S9, S23, S72	91430052	120/5	72,5	M14x1,5	T	27	
<b>RANGE ROVER IV (LG)</b>														
08.12 -			40	4	S90-4-20-043		S9	91420043	120/5	72,5	M14x1,5	T	14,5	
08.12 -			50	4	S90-4-25-057		S9	91425057	120/5	72,5	M14x1,5	T	14,5	
08.12 -			60	4	S90-4-30-052		S9	91430052	120/5	72,5	M14x1,5	T	14,5	
<b>RANGE ROVER SPORT (LS)</b>														
02.05 - 03.13			50	4	S90-4-25-057		S9, S23, S72	91425057	120/5	72,5	M14x1,5	T	23	
02.05 - 03.13			60	4	S90-4-30-052		S9, S23, S72	91430052	120/5	72,5	M14x1,5	T	23	
<b>RANGE ROVER Sport (LW)</b>														
04.13 -			40	4	S90-4-20-043		S9	91420043	120/5	72,5	M14x1,5	T	14,5	
04.13 -			50	4	S90-4-25-057		S9	91425057	120/5	72,5	M14x1,5	T	14,5	
04.13 -			60	4	S90-4-30-052		S9	91430052	120/5	72,5	M14x1,5	T	14,5	
<b>LEXUS</b> GS (GRS19_, UZS19_, GWS19_)														
04.05 - 11.11			30	4	S90-4-15-009		S9	91415009	114,3/5	60	M12x1,5	§21		
04.05 - 11.11			30	6	S90-6-15-034		S33	91215022	114,3/5	60	M12x1,5	§21		
04.05 - 11.11			40	4	S90-4-20-013		S9	91420013	114,3/5	60	M12x1,5	§21		
04.05 - 11.11			50	4	S90-4-25-029		S9	91425029	114,3/5	60	M12x1,5	§21		
04.05 - 11.11			60	4	S90-4-30-016		S9	91430016	114,3/5	60	M12x1,5	§21		
<b>IS I (JCE1_, GXE1_)</b>														
04.99 - 07.05			30	4	S90-4-15-009		S9	91415009	114,3/5	60	M12x1,5	§21		
04.99 - 07.05			30	6	S90-6-15-034		S33	91215022	114,3/5	60	M12x1,5	§21		
04.99 - 07.05			40	4	S90-4-20-013		S9	91420013	114,3/5	60	M12x1,5	§21		
04.99 - 07.05			50	4	S90-4-25-029		S9	91425029	114,3/5	60	M12x1,5	§21		
04.99 - 07.05			60	4	S90-4-30-016		S9	91430016	114,3/5	60	M12x1,5	§21		
<b>IS II (GSE2_, ALE2_, USE2_)</b>														
10.05 - 03.13			30	4	S90-4-15-009		S9	91415009	114,3/5	60	M12x1,5	§21		
10.05 - 03.13			30	6	S90-6-15-034		S33	91215022	114,3/5	60	M12x1,5	§21		
10.05 - 03.13			40	4	S90-4-20-013		S9	91420013	114,3/5	60	M12x1,5	§21		
10.05 - 03.13			40	6	S90-6-20-031		S33	91220024	114,3/5	60	M12x1,5	§21		
10.05 - 03.13			50	4	S90-4-25-029		S9	91425029	114,3/5	60	M12x1,5	§21		
10.05 - 03.13			60	4	S90-4-30-016		S9	91430016	114,3/5	60	M12x1,5	§21		
<b>MAZDA</b> 2 (DL, DJ)														
11.14 -			30	6	S90-6-15-040		S33	91615010	100/4	54	M12x1,5			
11.14 -			30	4	S90-4-15-015		S9	91415015	100/4	54	M12x1,5			
11.14 -			40	6	S90-6-20-026		S33	91620026	100/4	54	M12x1,5			
11.14 -			40	4	S90-4-20-011		S9	91420011	100/4	54	M12x1,5			
11.14 -			60	4	S90-4-30-021		S9	91430021	100/4	54	M12x1,5			
<b>2 Stufenheck (DJ)</b> 2 Saloon (DJ)														
01.15 -			30	6	S90-6-15-040		S33	91615010	100/4	54	M12x1,5			
01.15 -			30	4	S90-4-15-015		S9	91415015	100/4	54	M12x1,5			
01.15 -			40	6	S90-6-20-026		S33	91620026	100/4	54	M12x1,5			
01.15 -			40	4	S90-4-20-011		S9	91420011	100/4	54	M12x1,5			
01.15 -			60	4	S90-4-30-021		S9	91430021	100/4	54	M12x1,5			
<b>3 (BK)</b>														
10.03 - 12.09			10	5	S90-5-05-031		S11, S16, S33	91505027	114,3/5	67	M12x1,5	T	37,5	
10.03 - 12.09			20	6	S90-6-10-005		S16, S33	91610002	114,3/5	67	M12x1,5	T	37,5	
10.03 - 12.09			30	4	S90-4-15-002		S1, S23	91415002	114,3/5	67	M12x1,5	T	37,5	
10.03 - 12.09			30	6	S90-6-15-027		S16, S33	91615023	114,3/5	67	M12x1,5	T	37,5	
10.03 - 12.09			40	4	S90-4-20-001		S1, S23	91420001	114,3/5	67	M12x1,5	T	37,5	
10.03 - 12.09			50	4	S90-4-25-016		S1, S23	91425016	114,3/5	67	M12x1,5	T	37,5	
<b>3 (BL)</b>														
12.08 -			20	6	S90-6-10-005		S16, S33	91610002	114,3/5	67	M12x1,5	T	20	
12.08 -			30	4	S90-4-15-002		S1, S23	91415002	114,3/5	67	M12x1,5	T	20	
12.08 -			30	6	S90-6-15-027		S16, S33	91615023	114,3/5	67	M12x1,5	T	20	
12.08 -			40	4	S90-4-20-001		S1, S23	91420001	114,3/5	67	M12x1,5	T	20	
12.08 -			40	6	S90-6-20-028		S16, S33	91620028	114,3/5	67	M12x1,5	T	20	
12.08 -			50	4	S90-4-25-016		S1, S23	91425016	114,3/5	67	M12x1,5	T	20	
12.08 -			60	4	S90-4-30-015		S1, S23	91430015	114,3/5	67	M12x1,5	T	20	
<b>3 (BM)</b>														
09.13 -			20	6	S90-6-10-005		S16, S33	91610002	114,3/5	67	M12x1,5	T	20	
09.13 -			30	4	S90-4-15-002		S9	91415002	114,3/5	67	M12x1,5	T	20	
09.13 -			30	6	S90-6-15-027		S16, S33	91615023	114,3/5	67	M12x1,5	T	20	
09.13 -			40	4	S90-4-20-001		S9	91420001	114,3/5	67	M12x1,5	T	20	
09.13 -			40	6	S90-6-20-028		S16, S33	91620028	114,3/5	67	M12x1,5	T	20	
09.13 -			50	4	S90-4-25-016		S9	91425016	114,3/5	67	M12x1,5	T	20	
09.13 -			60	4	S90-4-30-015		S9	91430015	114,3/5	67	M12x1,5	T	20	
<b>3 Stufenheck (BK)</b> 3 Saloon (BK)														
09.99 - 06.09			10	5	S90-5-05-031		S11, S16, S33	91505027	114,3/5	67	M12x1,5	T	37,5	
09.99 - 06.09			20	6	S90-6-10-005		S16, S33	91610002	114,3/5	67	M12x1,5	T	37,5	
09.99 - 06.09			30	4	S90-4-15-002		S1, S23	91415002	114,3/5	67	M12x1,5	T	37,5	
09.99 - 06.09			30	6	S90-6-15-027		S16, S33	91615023	114,3/5	67	M12x1,5	T	37,5	
09.99 - 06.09			40	4	S90-4-20-001		S1, S23	91420001	114,3/5	67	M12x1,5	T	37,5	
09.99 - 06.09			50	4	S90-4-25-016		S1, S23	91425016	114,3/5	67	M12x1,5	T	37,5	

Modell   Model	Baujahr   Year	Original-radschraube (nicht bestellbar)   Original Bolt (not available)	Spurweiten-änd. Achse   Total track widening (mm)	Eibach System	Artikel-Nr. silber   Part-No. silver	Artikel-Nr. schwarz   Part-No. black	Hinweise   Notes	Kennzeichnung   Stamping	Lockkreis   - Anzahl   Bolt pattern   No. of holes	Zentrierung   Centre bore (mm)	Gewinde   Thread	Gutachten   Approval	ET-Grenze   Offset frontier	
<b>MAZDA</b> 3 Stufenheck (BL) 3 Saloon (BL)	12.08 -		20	6	S90-6-10-005		S16, S33	91610002	114,3/5	67	M12x1,5	T	20	
	12.08 -		30	4	S90-4-15-002		S9	91415002	114,3/5	67	M12x1,5	T	20	
	12.08 -		30	6	S90-6-15-027		S16, S33	91615023	114,3/5	67	M12x1,5	T	20	
	12.08 -		40	4	S90-4-20-001		S9	91420001	114,3/5	67	M12x1,5	T	20	
	12.08 -		40	6	S90-6-20-028		S16, S33	91620028	114,3/5	67	M12x1,5	T	20	
	12.08 -		50	4	S90-4-25-016		S9	91425016	114,3/5	67	M12x1,5	T	20	
	12.08 -		60	4	S90-4-30-015		S9	91430015	114,3/5	67	M12x1,5	T	20	
	<b>3 Stufenheck (BM)</b> 3 Saloon (BM)													
	09.13 -			20	6	S90-6-10-005		S16, S33	91610002	114,3/5				



Modell   Model	Baujahr   Year	Original- radschraube (nicht bestellbar)   Original Bolt (not available)	Spurweiten- änd. Achse   Total track wi- dening (mm)	Eibach System	Artikel-Nr. silber   Part-No. silver	Artikel-Nr. schwarz   Part-No. black	Hinweise   Notes	Kennzeich- nung   Stamping	Lockkreis   - Anzahl   Bolt pattern   No. of holes	Zentrierung   Centre bore (mm)	Gewinde   Thread	Gutachten   Approval	ET-Grenze   Offset frontier
<b>MAZDA</b> 6 Sport (GH) 6 Hatchback (GH)	08.07 -		20	6	S90-6-10-002		S3, S16, S33	91610002	114,3/5	67	M12x1,5	T	20
	08.07 -		30	6	S90-6-15-023		S3, S16, S33	91615023	114,3/5	67	M12x1,5	T	20
	08.07 -		40	4	S90-4-20-024		S1, S23	91420001	114,3/5	67	M12x1,5	T	20
	08.07 -		40	6	S90-6-20-035		S16, S33	91620028	114,3/5	67	M12x1,5	T	20
	08.07 -		50	4	S90-4-25-041		S1, S23	91425016	114,3/5	67	M12x1,5	T	20
08.07 -		60	4	S90-4-30-037		S1, S23	91430015	114,3/5	67	M12x1,5	T	20	
<b>6 Stufenheck (GJ, GH)</b> 6 Hatchback (GJ, GH)	12.12 -		20	6	S90-6-10-005		S16, S33	91610002	114,3/5	67	M12x1,5	T	20
	12.12 -		30	4	S90-4-15-018		S9	91415002	114,3/5	67	M12x1,5	T	20
	12.12 -		30	6	S90-6-15-027		S16, S33	91615023	114,3/5	67	M12x1,5	T	20
	12.12 -		40	4	S90-4-20-024		S9	91420001	114,3/5	67	M12x1,5	T	20
	12.12 -		40	6	S90-6-20-028		S16, S33	91620028	114,3/5	67	M12x1,5	T	20
	12.12 -		50	4	S90-4-25-041		S9	91425016	114,3/5	67	M12x1,5	T	20
12.12 -		60	4	S90-4-30-037		S9	91430015	114,3/5	67	M12x1,5	T	20	
<b>323 C IV (BG)</b>	06.89 - 09.00		10	5	S90-5-05-008		S16, S33	91505008	100/4	54	M12x1,5	§21	
	06.89 - 09.00		30	6	S90-6-15-010		S16, S33	91615010	100/4	54	M12x1,5	§21	
	06.89 - 09.00		40	4	S90-4-20-011		S9, S23	91420011	100/4	54	M12x1,5	§21	
<b>323 C V (BA)</b>	08.94 - 09.00		10	5	S90-5-05-008		S16, S33	91505008	100/4	54	M12x1,5	§21	
	08.94 - 09.00		30	6	S90-6-15-010		S16, S33	91615010	100/4	54	M12x1,5	§21	
	08.94 - 09.00		40	4	S90-4-20-011		S9, S23	91420011	100/4	54	M12x1,5	§21	
<b>323 F IV (BG)</b>	04.87 - 10.94		10	5	S90-5-05-008		S16, S33	91505008	100/4	54	M12x1,5	§21	
	04.87 - 10.94		30	6	S90-6-15-010		S16, S33	91615010	100/4	54	M12x1,5	§21	
	04.87 - 10.94		40	4	S90-4-20-011		S9, S23	91420011	100/4	54	M12x1,5	§21	
<b>323 F V (BA)</b>	07.94 - 09.98		10	5	S90-5-05-008		S16, S33	91505008	100/4	54	M12x1,5	§21	
	07.94 - 09.98		30	6	S90-6-15-010		S16, S33	91615010	100/4	54	M12x1,5	§21	
	07.94 - 09.98		40	4	S90-4-20-011		S9, S23	91420011	100/4	54	M12x1,5	§21	
<b>323 F VI (BJ)</b>	09.98 - 05.04		10	5	S90-5-05-008		S16, S33	91505008	100/4	54	M12x1,5	T	30
	09.98 - 05.04		30	6	S90-6-15-010		S16, S33	91615010	100/4	54	M12x1,5	T	30
<b>323 P V (BA)</b>	10.96 - 09.98		10	5	S90-5-05-008		S16, S33	91505008	100/4	54	M12x1,5	§21	
	10.96 - 09.98		30	6	S90-6-15-010		S16, S33	91615010	100/4	54	M12x1,5	§21	
	10.96 - 09.98		40	4	S90-4-20-011		S9, S23	91420011	100/4	54	M12x1,5	§21	
<b>323 S IV (BG)</b>	06.89 - 10.94		10	5	S90-5-05-008		S16, S33	91505008	100/4	54	M12x1,5	§21	
	06.89 - 10.94		30	6	S90-6-15-010		S16, S33	91615010	100/4	54	M12x1,5	§21	
	06.89 - 10.94		40	4	S90-4-20-011		S9, S23	91420011	100/4	54	M12x1,5	§21	
<b>323 S V (BA)</b>	05.94 - 09.00		10	5	S90-5-05-008		S16, S33	91505008	100/4	54	M12x1,5	§21	
	05.94 - 09.00		30	6	S90-6-15-010		S16, S33	91615010	100/4	54	M12x1,5	§21	
	05.94 - 09.00		40	4	S90-4-20-011		S9, S23	91420011	100/4	54	M12x1,5	§21	
<b>323 S VI (BJ)</b>	05.98 - 05.04		10	5	S90-5-05-008		S16, S33	91505008	100/4	54	M12x1,5	T	30
	05.98 - 05.04		30	6	S90-6-15-010		S16, S33	91615010	100/4	54	M12x1,5	T	30
<b>B-SERIE (UN)</b>	11.98 - 11.06		50	8	S90-8-25-002		S9, S11	91825002	139,7/6	106,5	M12x1,5	T	5
	11.98 - 11.06		60	8	S90-8-30-002		S9, S11	91830002	139,7/6	106,5	M12x1,5	T	5
<b>B-SERIE Pritsche/ Fahrgestell (UN)</b> <b>B-SERIE Platform/Chassis (UN)</b>	11.98 - 11.06		50	8	S90-8-25-002		S9, S11	91825002	139,7/6	106,5	M12x1,5	T	5
	11.98 - 11.06		60	8	S90-8-30-002		S9, S11	91830002	139,7/6	106,5	M12x1,5	T	5
<b>CX-3 (DK)</b>	01.15 -		20	6	S90-6-10-019		S16, S33	91610002	114,3/5	67	M12x1,5	T	20
	01.15 -		30	6	S90-6-15-043		S16, S33	91615023	114,3/5	67	M12x1,5	T	20
	01.15 -		40	6	S90-6-20-028		S16, S33	91615023	114,3/5	67	M12x1,5	T	20
	01.15 -		30	4	S90-4-15-018		S9	91415002	114,3/5	67	M12x1,5	T	20
	01.15 -		40	4	S90-4-20-024		S9	91420001	114,3/5	67	M12x1,5	T	20
	01.15 -		50	4	S90-4-25-041		S9	91425016	114,3/5	67	M12x1,5	T	20
	01.15 -		60	4	S90-4-30-032		S9	91430015	114,3/5	67	M12x1,5	T	20
<b>CX-5 (KE, GH)</b>	11.11 -		20	6	S90-6-10-005		S16, S33	91610002	114,3/5	67	M12x1,5	T	20
	11.11 -		30	4	S90-4-15-018		S9	91415002	114,3/5	67	M12x1,5	T	20
	11.11 -		30	6	S90-6-15-027		S16, S33	91615023	114,3/5	67	M12x1,5	T	20
	11.11 -		40	4	S90-4-20-024		S9	91420001	114,3/5	67	M12x1,5	T	20
	11.11 -		50	4	S90-4-25-041		S9	91425016	114,3/5	67	M12x1,5	T	20
	11.11 -		60	4	S90-4-30-032		S9	91430015	114,3/5	67	M12x1,5	T	20
<b>MX-5 I (NA)</b>	09.89 - 04.98		10	5	S90-5-05-008		S16, S33	91505008	100/4	54	M12x1,5	T	5
	09.89 - 04.98		30	6	S90-6-15-010		S16, S33	91615010	100/4	54	M12x1,5	T	5
	09.89 - 04.98		40	4	S90-4-20-011		S9	91420011	100/4	54	M12x1,5	T	5
	09.89 - 04.98		60	4	S90-4-30-021		S9	91430021	100/4	54	M12x1,5	T	5
<b>MX-5 II (NB)</b>	01.98 - 10.05		10	5	S90-5-05-008		S16, S24, S33	91505008	100/4	54	M12x1,5	T	5
	01.98 - 10.05		30	6	S90-6-15-010		S16, S24, S33	91615010	100/4	54	M12x1,5	T	5
	01.98 - 10.05		40	4	S90-4-20-011		S9	91420011	100/4	54	M12x1,5	T	5
01.98 - 10.05		60	4	S90-4-30-021		S9	91430021	100/4	54	M12x1,5	T	5	
<b>MX-5 III (NC)</b>	03.05 -		20	6	S90-6-10-019		S16, S33	91610002	114,3/5	67	M12x1,5	T	25
	03.05 -		30	6	S90-6-15-043		S16, S33	91615023	114,3/5	67	M12x1,5	T	25
	03.05 -		40	4	S90-4-20-001		S9	91420001	114,3/5	67	M12x1,5	T	25
	03.05 -		40	6	S90-6-20-028		S16, S33	91620028	114,3/5	67	M12x1,5	T	25
	03.05 -		50	4	S90-4-25-016		S9	91425016	114,3/5	67	M12x1,5	T	25
	03.05 -		60	4	S90-4-30-015		S9	91430015	114,3/5	67	M12x1,5	T	25
<b>MX-5 IV (ND)</b>	04.15 -		30	6	S90-6-15-040		S33	91615010	100/4	54	M12x1,5	T	1
	04.15 -		30	4	S90-4-15-015		S9	91415015	100/4	54	M12x1,5	T	1
	04.15 -		40	6	S90-6-20-026		S33	91620026	100/4	54	M12x1,5	T	1
	04.15 -		40	4	S90-4-20-011		S9	91420011	100/4	54	M12x1,5	T	1
	04.15 -		60	4	S90-4-30-021		S9	91430021	100/4	54	M12x1,5	T	1

Modell   Model	Baujahr   Year	Original- radschraube (nicht bestellbar)   Original Bolt (not available)	Spurweiten- änd. Achse   Total track wi- dening (mm)	Eibach System	Artikel-Nr. silber   Part-No. silver	Artikel-Nr. schwarz   Part-No. black	Hinweise   Notes	Kennzeich- nung   Stamping	Lockkreis   - Anzahl   Bolt pattern   No. of holes	Zentrierung   Centre bore (mm)	Gewinde   Thread	Gutachten   Approval	ET-Grenze   Offset frontier
<b>MAZDA</b> RX 8 (SE17)	10.03 - 06.12		10	5	S90-5-05-031		S11, S16, S33	91505027	114,3/5	67	M12x1,5	T	20
	10.03 - 06.12		20	6	S90-6-10-005		S16, S33	91610002	114,3/5	67	M12x1,5	T	20
	10.03 - 06.12		30	4	S90-4-15-002		S1, S6, S23	91415002	114,3/5	67	M12x1,5	T	20
	10.03 - 06.12		30	6	S90-6-15-027		S16, S33	91615023	114,3/5	67	M12x1,5	T	20
	10.03 - 06.12		40	4	S90-4-20-001		S1, S23	91420001	114,3/5	67	M12x1,5	T	20
	10.03 - 06.12		50	4	S90-4-25-016		S1, S23	91425016	114,3/5	67	M12x1,5	T	20
	10.03 - 06.12		60	4	S90-4-30-015								

Modell   Model	Baujahr   Year	Original-radschraube (nicht bestellbar)   Original Bolt (not available)	Spurweiten-änd. Achse   Total track widening (mm)	Eibach System	Artikel-Nr. silber   Part-No. silver	Artikel-Nr. schwarz   Part-No. black	Hinweise   Notes	Kennzeichnung   Stamping	Lockkreis   - Anzahl   Bolt pattern   No. of holes	Zentrierung   Centre bore (mm)	Gewinde   Thread	Gutachten   Approval	ET-Grenze   Offset frontier
<b>MERCEDES-BENZ C-KLASSE Coupe (C204) C-CLASS Coupe (C204)</b>	06.11 -	S1-7-14-50-27-17	20	2	S90-2-10-002	S90-2-10-002-B	S57	91210002	112/5	66,45	M14x1,5	T	6
	06.11 -	M14x1,5x27, KU r=14	24	2	S90-2-12-004	S90-2-12-004-B	S57	91212004	112/5	66,45	M14x1,5	T	6
	06.11 -		30	2	S90-2-15-017	S90-2-15-017-B	S57	91215017	112/5	66,45	M14x1,5	T	6
	06.11 -		40	2	S90-2-20-007	S90-2-20-007-B	S57	91220007	112/5	66,45	M14x1,5	T	6
	06.11 -		40	7	S90-7-20-016	S90-7-20-016-B	S6	91720016	112/5	66,45	M14x1,5	T	6
	06.11 -		50	7	S90-7-25-016	S90-7-25-016-B	S6	91725016	112/5	66,45	M14x1,5	T	6
06.11 -		60	7	S90-7-30-007	S90-7-30-007-B	S6, S17	91730007	112/5	66,45	M14x1,5	T	6	
<b>C-KLASSE (C205) C-CLASS (C205)</b>	10.15 -	S1-7-14-50-27-17	24	2	S90-2-12-004	S90-2-12-004-B	S49, S53, S57	91212004	112/5	66,45	M14x1,5	T	23
	10.15 -	M14x1,5x27, KU r=14	30	2	S90-2-15-017	S90-2-15-017-B	S49, S53, S57	91215017	112/5	66,45	M14x1,5	T	23
	10.15 -		40	2	S90-2-20-007	S90-2-20-007-B	S49, S53, S57	91220007	112/5	66,45	M14x1,5	T	23
	10.15 -		40	7	S90-7-20-016	S90-7-20-016-B	S45	91720016	112/5	66,45	M14x1,5	T	23
	10.15 -		50	7	S90-7-25-016	S90-7-25-016-B	S45	91725016	112/5	66,45	M14x1,5	T	23
	10.15 -		60	7	S90-7-30-007	S90-7-30-007-B	S45	91730007	112/5	66,45	M14x1,5	T	23
<b>C-KLASSE Kombi (S202) C-CLASS Estate (S202)</b>	06.96 - 03.01	S1-5-12-50-40-17	10	1	S90-1-05-014		S11, S57	91105014	112/5	66,45	M12x1,5	T	15
	06.96 - 03.01	M12x1,5x40, KU r=12	20	2	S90-2-10-002	S90-2-10-002-B	S48, S57	91210002	112/5	66,45	M12x1,5	T	15
	06.96 - 03.01		30	2	S90-2-15-017	S90-2-15-017-B	S51, S57	91215017	112/5	66,45	M12x1,5	T	15
	06.96 - 03.01		40	2	S90-2-20-007	S90-2-20-007-B	S52, S57	91220007	112/5	66,45	M12x1,5	T	15
	06.96 - 03.01		50	7	S90-7-25-009	S90-7-25-009-B	S6, S15	91725009	112/5	66,45	M12x1,5	T	15
	06.96 - 03.01		60	7	S90-7-30-001	S90-7-30-001-B	S6, S15	91730001	112/5	66,45	M12x1,5	T	15
<b>C-KLASSE Kombi (S203) C-CLASS T-Model (S203)</b>	03.01 - 08.07	S1-5-12-50-40-17	10	1	S90-1-05-014		S11, S57	91105014	112/5	66,45	M12x1,5	T	2
	03.01 - 08.07	M12x1,5x40, KU r=12	20	2	S90-2-10-002	S90-2-10-002-B	S48, S57	91210002	112/5	66,45	M12x1,5	T	2
	03.01 - 08.07		30	2	S90-2-15-017	S90-2-15-017-B	S51, S57	91215017	112/5	66,45	M12x1,5	T	2
	03.01 - 08.07		40	2	S90-2-20-007	S90-2-20-007-B	S52, S57	91220007	112/5	66,45	M12x1,5	T	2
	03.01 - 08.07		50	7	S90-7-25-009	S90-7-25-009-B	S6, S15	91725009	112/5	66,45	M12x1,5	T	2
	03.01 - 08.07		60	7	S90-7-30-001	S90-7-30-001-B	S6, S17	91730001	112/5	66,45	M12x1,5	T	2
<b>C-KLASSE Kombi (S204) C-CLASS T-Model (S204)</b>	08.07 -	S1-7-14-50-27-17	20	2	S90-2-10-002	S90-2-10-002-B	S57	91210002	112/5	66,45	M14x1,5	T	6
	08.07 -	M14x1,5x27, KU r=14	24	2	S90-2-12-004	S90-2-12-004-B	S57	91212004	112/5	66,45	M14x1,5	T	6
	08.07 -		30	2	S90-2-15-017	S90-2-15-017-B	S57	91215017	112/5	66,45	M14x1,5	T	6
	08.07 -		40	2	S90-2-20-007	S90-2-20-007-B	S57	91220007	112/5	66,45	M14x1,5	T	6
	08.07 -		40	7	S90-7-20-016	S90-7-20-016-B	S57	91720016	112/5	66,45	M14x1,5	T	6
	08.07 -		50	7	S90-7-25-016	S90-7-25-016-B	S57	91725016	112/5	66,45	M14x1,5	T	6
08.07 -		60	7	S90-7-30-007	S90-7-30-007-B	S57	91730007	112/5	66,45	M14x1,5	T	6	
<b>C-CLASS Kombi (S205) C-CLASS Estate (S205)</b>	09.14 -	S1-7-14-50-27-17	24	2	S90-2-12-004	S90-2-12-004-B	S49, S53, S57	91212004	112/5	66,45	M14x1,5	T	23
	09.14 -	M14x1,5x27, KU r=14	30	2	S90-2-15-017	S90-2-15-017-B	S49, S53, S57	91215017	112/5	66,45	M14x1,5	T	23
	09.14 -		40	2	S90-2-20-007	S90-2-20-007-B	S49, S53, S57	91220007	112/5	66,45	M14x1,5	T	23
	09.14 -		40	7	S90-7-20-016	S90-7-20-016-B	S45	91720016	112/5	66,45	M14x1,5	T	23
	09.14 -		50	7	S90-7-25-016	S90-7-25-016-B	S45	91725016	112/5	66,45	M14x1,5	T	23
	09.14 -		60	7	S90-7-30-007	S90-7-30-007-B	S45	91730007	112/5	66,45	M14x1,5	T	23
<b>Cabriolet (A124) Convertible (A124)</b>	09.91 - 06.93	S1-5-12-50-30-17	10	1	S90-1-05-014		S11, S57	91105014	112/5	66,45	M12x1,5	T	20
	09.91 - 06.93	M12x1,5x30, KU r=12	30	2	S90-2-15-017	S90-2-15-017-B	S51, S57	91215017	112/5	66,45	M12x1,5	T	20
	09.91 - 06.93		40	2	S90-2-20-007	S90-2-20-007-B	S52, S57	91220007	112/5	66,45	M12x1,5	§21	20
	09.91 - 06.93		50	7	S90-7-25-009	S90-7-25-009-B	S6	91725009	112/5	66,45	M12x1,5	§21	20
	09.91 - 06.93		60	7	S90-7-30-001	S90-7-30-001-B	S6	91730001	112/5	66,45	M12x1,5	§21	20
	09.91 - 06.93		60	7	S90-7-30-001	S90-7-30-001-B	S6	91730001	112/5	66,45	M12x1,5	§21	20
<b>CLA Coupe (C117)</b>	01.13 -	S1-7-14-50-27-17	24	2	S90-2-12-004	S90-2-12-004-B	S50, S57	91212004	112/5	66,45	M14x1,5	T	19
	01.13 -	M14x1,5x27, KU r=14	30	2	S90-2-15-017	S90-2-15-017-B	S51, S57	91215017	112/5	66,45	M14x1,5	T	19
	01.13 -		40	2	S90-2-20-007	S90-2-20-007-B	S52, S57	91220007	112/5	66,45	M14x1,5	T	19
	01.13 -		40	7	S90-7-20-016	S90-7-20-016-B	S45	91720016	112/5	66,45	M14x1,5	T	19
	01.13 -		50	7	S90-7-25-016	S90-7-25-016-B	S45	91725016	112/5	66,45	M14x1,5	T	19
	01.13 -		60	7	S90-7-30-007	S90-7-30-007-B	S45	91730007	112/5	66,45	M14x1,5	T	19
<b>CLC-KLASSE (CL203) CLC-CLASS (CL203)</b>	05.08 - 06.11	S1-5-12-50-40-17	20	2	S90-2-10-002	S90-2-10-002-B	S48, S57	91210002	112/5	66,45	M12x1,5	T	1
	05.08 - 06.11	M12x1,5x40, KU r=12	30	2	S90-2-15-017	S90-2-15-017-B	S51, S57	91215017	112/5	66,45	M12x1,5	T	1
	05.08 - 06.11		40	2	S90-2-20-007	S90-2-20-007-B	S52, S57	91220007	112/5	66,45	M12x1,5	T	1
	05.08 - 06.11		50	7	S90-7-25-009	S90-7-25-009-B	S6, S15	91725009	112/5	66,45	M12x1,5	T	1
	05.08 - 06.11		60	7	S90-7-30-001	S90-7-30-001-B	S6, S17	91730001	112/5	66,45	M12x1,5	T	1
	05.08 - 06.11		60	7	S90-7-30-001	S90-7-30-001-B	S6, S17	91730001	112/5	66,45	M12x1,5	T	1
<b>CLK (C208)</b>	06.97 - 09.02	S1-5-12-50-40-17	10	1	S90-1-05-014		S11, S57	91105014	112/5	66,45	M12x1,5	T	15
	06.97 - 09.02	M12x1,5x40, KU r=12	30	2	S90-2-15-017	S90-2-15-017-B	S51, S57	91215017	112/5	66,45	M12x1,5	T	15
	06.97 - 09.02		40	2	S90-2-20-007	S90-2-20-007-B	S52, S57	91220007	112/5	66,45	M12x1,5	T	15
	06.97 - 09.02		50	7	S90-7-25-009	S90-7-25-009-B	S6, S15	91725009	112/5	66,45	M12x1,5	T	15
	06.97 - 09.02		60	7	S90-7-30-001	S90-7-30-001-B	S6, S15	91730001	112/5	66,45	M12x1,5	T	15
	06.97 - 09.02		60	7	S90-7-30-001	S90-7-30-001-B	S6, S15	91730001	112/5	66,45	M12x1,5	T	15
<b>CLK (C209)</b>	06.02 - 05.09	S1-5-12-50-40-17	30	2	S90-2-15-017	S90-2-15-017-B	S51, S57	91215017	112/5	66,45	M12x1,5	T	15
	06.02 - 05.09	M12x1,5x40, KU r=12	40	2	S90-2-20-007	S90-2-20-007-B	S52, S57	91220007	112/5	66,45	M12x1,5	T	15
	06.02 - 05.09		50	7	S90-7-25-009	S90-7-25-009-B	S6, S15	91725009	112/5	66,45	M12x1,5	T	15
	06.02 - 05.09		60	7	S90-7-30-001	S90-7-30-001-B	S6, S15	91730001	112/5	66,45	M12x1,5	T	15
	06.02 - 05.09		60	7	S90-7-30-001	S90-7-30-001-B	S6, S15	91730001	112/5	66,45	M12x1,5	T	15
	06.02 - 05.09		60	7	S90-7-30-001	S90-7-30-001-B	S6, S15	91730001	112/5	66,45	M12x1,5	T	15
<b>CLK Cabriolet (A208) CLK Convertible (A208)</b>	03.98 - 03.02	S1-5-12-50-40-17	10	1	S90-1-05-014		S11, S57	91105014	112/5	66,45	M12x1,5	T	15
	03.98 - 03.02	M12x1,5x40, KU r=12	30	2	S90-2-15-017	S90-2-15-017-B	S51, S57	91215017	112/5	66,45	M12x1,5	T	15
	03.98 - 03.02		40	2	S90-2-20-007	S90-2-20-007-B	S52, S57	91220007	112/5	66,45	M12x1,5	T	15
	03.98 - 03.02		50	7	S90-7-25-009	S90-7-25-009-B	S6, S15	91725009	112/5	66,45	M12x1,5	T	15
	03.98 - 03.02		60	7	S90-7-30-001	S90-7-30-001-B	S6, S15	91730001	112/5	66,45	M12x1,5	T	15
	03.98 - 03.02		60	7	S90-7-30-001	S90-7-30-001-B	S6, S15	91730001	112/5	66,45	M12x1,5	T	15
<b>CLK Cabriolet (A209) CLK Convertible (A209)</b>	02.03 - 03.10	S1-5-12-50-40-17	30	2	S90-2-15-017	S90-2-15-017-B	S51, S57	91215017	112/5	66,45	M12x1,5	T	15
	02.03 - 03.10	M12x1,5x40, KU r=12	40	2	S90-2-20-007	S90-2-20-007-B	S						



Modell   Model	Baujahr   Year	Original-radschraube (nicht bestellbar)   Original Bolt (not available)	Spurweiten-änd. Achse   Total track widening (mm)	Eibach System	Artikel-Nr. silber   Part-No. silver	Artikel-Nr. schwarz   Part-No. black	Hinweise   Notes	Kennzeichnung   Stamping	Lockkreis   - Anzahl   Bolt pattern   No. of holes	Zentrierung   Centre bore (mm)	Gewinde   Thread	Gutachten   Homologation	ET-Grenze   Offset frontier	
<b>MERCEDES-BENZ</b> E-KLASSE Kombi (S211) E-CLASS T-Model (S211)	03.03 - 07.09	S1-7-14-50-27-17	20	2	S90-2-10-002	S90-2-10-002-B	S48, S57	91210002	112/5	66,45	M14x1,5	T	3	
	03.03 - 07.09	M14x1,5x27, KU r=14	30	2	S90-2-15-017	S90-2-15-017-B	S51, S57	91215017	112/5	66,45	M14x1,5	T	3	
	03.03 - 07.09		40	2	S90-2-20-007	S90-2-20-007-B	S52, S57	91220007	112/5	66,45	M14x1,5	T	3	
	03.03 - 07.09		50	7	S90-7-25-016	S90-7-25-016-B	S6	91725016	112/5	66,45	M14x1,5	T	3	
	03.03 - 07.09		60	7	S90-7-30-007	S90-7-30-007-B	S6	91730007	112/5	66,45	M14x1,5	T	3	
<b>E-KLASSE Kombi (S212)</b> E-CLASS T-Model (S212)	08.09 -	S1-7-14-50-27-17	20	2	S90-2-10-002	S90-2-10-002-B	S6, S57	91210002	112/5	66,45	M14x1,5	T	17	
	08.09 -	M14x1,5x27, KU r=14	24	2	S90-2-12-004	S90-2-12-004-B	S6, S57	91212004	112/5	66,45	M14x1,5	T	17	
	08.09 -		30	2	S90-2-15-017	S90-2-15-017-B	S57	91215017	112/5	66,45	M14x1,5	T	17	
	08.09 -		40	2	S90-2-20-007	S90-2-20-007-B	S57	91220007	112/5	66,45	M14x1,5	T	17	
	08.09 -		40	7	S90-7-20-016	S90-7-20-016-B	S45	91720016	112/5	66,45	M14x1,5	T	17	
<b>G-KLASSE (W460)</b> G-CLASS (W460)	09.89 - 08.93	S1-7-14-50-42-17	40	7	S90-7-20-020		S15	91720020	130/5	84	M14x1,5	T	10	
	09.89 - 08.93	M14x1,5x42, KU r=14	50	7	S90-7-25-023		S15	91725023	130/5	84	M14x1,5	T	10	
	<b>G-KLASSE (W461)</b> G-CLASS (W461)	02.90 -	S1-7-14-50-42-17	40	7	S90-7-20-020		S15	91720020	130/5	84	M14x1,5	T	10
		02.90 -	M14x1,5x42, KU r=14	50	7	S90-7-25-023		S15	91725023	130/5	84	M14x1,5	T	10
		09.89 -	S1-7-14-50-42-17	40	7	S90-7-20-020		S15	91720020	130/5	84	M14x1,5	T	10
<b>G-KLASSE Cabrio (W463)</b> G-CLASS Convertible (W463)	09.89 -	M14x1,5x42, KU r=14	50	7	S90-7-25-023		S15	91725023	130/5	84	M14x1,5	T	10	
<b>GLA-KLASSE (X156)</b> GLA-CLASS (X156)	12.13 -	S1-7-14-50-27-17	10	1	S90-1-05-036		S57, S78	91105014	112/5	66,45	M14x1,5	T	13	
	12.13 -	M14x1,5x27, KU r=14	20	2	S90-2-10-002	S90-2-10-002-B	S57	91210002	112/5	66,45	M14x1,5	T	13	
	12.13 -		24	2	S90-2-12-004	S90-2-12-004-B	S57	91212004	112/5	66,45	M14x1,5	T	13	
	12.13 -		30	2	S90-2-15-017	S90-2-15-017-B	S57	91215017	112/5	66,45	M14x1,5	T	13	
	12.13 -		40	2	S90-2-20-007	S90-2-20-007-B	S57	91220007	112/5	66,45	M14x1,5	T	13	
	12.13 -		40	7	S90-7-20-016	S90-7-20-016-B	S45	91720016	112/5	66,45	M14x1,5	T	13	
	12.13 -		50	7	S90-7-25-016	S90-7-25-016-B	S45	91725016	112/5	66,45	M14x1,5	T	13	
	12.13 -		60	7	S90-7-30-007	S90-7-30-007-B	S45	91730007	112/5	66,45	M14x1,5	T	13	
	<b>GLE (W166)</b>	04.15 -	S1-7-14-50-27-17	20	2	S90-2-10-002	S90-2-10-002-B	S50, S53, S57	91210002	112/5	66,45	M14x1,5	T	8
		04.15 -	M14x1,5x27, KU r=14	24	2	S90-2-12-004	S90-2-12-004-B	S49, S53, S57	91212004	112/5	66,45	M14x1,5	T	8
04.15 -		S1-7-14-50-40-17	30	2	S90-2-15-017	S90-2-15-017-B	S49, S53, S57	91215017	112/5	66,45	M14x1,5	T	8	
04.15 -		M14x1,5x40, KU r=14	40	2	S90-2-20-007	S90-2-20-007-B	S49, S53, S57	91220007	112/5	66,45	M14x1,5	T	8	
04.15 -		S1-7-14-50-45-17	40	7	S90-7-20-016	S90-7-20-016-B	S45	91720016	112/5	66,45	M14x1,5	T	8	
<b>GLE Coupe (C292)</b>	04.15 -	M14x1,5x45, KU r=14	50	7	S90-7-25-016	S90-7-25-016-B	S45	91725016	112/5	66,45	M14x1,5	T	8	
	04.15 -		60	7	S90-7-30-007	S90-7-30-007-B	S45	91730007	112/5	66,45	M14x1,5	T	8	
	03.15 -	S1-7-14-50-27-17	20	2	S90-2-10-002	S90-2-10-002-B	S50, S53, S57	91210002	112/5	66,45	M14x1,5	T	8	
	03.15 -	M14x1,5x27, KU r=14	24	2	S90-2-12-004	S90-2-12-004-B	S49, S53, S57	91212004	112/5	66,45	M14x1,5	T	8	
	03.15 -	S1-7-14-50-40-17	30	2	S90-2-15-017	S90-2-15-017-B	S49, S53, S57	91215017	112/5	66,45	M14x1,5	T	8	
<b>GL-KLASSE (X164)</b> GL-CLASS (X164)	09.06 -	S1-7-14-50-45-17	20	2	S90-2-10-002	S90-2-10-002-B	S6, S57	91210002	112/5	66,45	M14x1,5	§21		
	09.06 -	M14x1,5x45, KU r=14	24	2	S90-2-12-004	S90-2-12-004-B	S6, S57	91212004	112/5	66,45	M14x1,5	§21		
	09.06 -		30	2	S90-2-15-017	S90-2-15-017-B	S57	91215017	112/5	66,45	M14x1,5	§21		
	09.06 -		40	2	S90-2-20-007	S90-2-20-007-B	S57	91220007	112/5	66,45	M14x1,5	§21		
	09.06 -		40	7	S90-7-20-016	S90-7-20-016-B	S45	91720016	112/5	66,45	M14x1,5	§21		
<b>GL-KLASSE (X166)</b> GL-CLASS (X166)	07.12 -	S1-7-14-50-45-17	20	2	S90-2-10-002	S90-2-10-002-B	S6, S57	91210002	112/5	66,45	M14x1,5	§21		
	07.12 -	M14x1,5x45, KU r=14	24	2	S90-2-12-004	S90-2-12-004-B	S6, S57	91212004	112/5	66,45	M14x1,5	§21		
	07.12 -		30	2	S90-2-15-017	S90-2-15-017-B	S57	91215017	112/5	66,45	M14x1,5	§21		
	07.12 -		40	2	S90-2-20-007	S90-2-20-007-B	S57	91220007	112/5	66,45	M14x1,5	§21		
	07.12 -		40	7	S90-7-20-016	S90-7-20-016-B	S45	91720016	112/5	66,45	M14x1,5	§21		
<b>GLK-KLASSE (X204)</b> GLK-CLASS (X204)	06.08 -	S1-7-14-50-45-17	20	2	S90-2-10-002	S90-2-10-002-B	S57	91210002	112/5	66,45	M14x1,5	T	17	
	06.08 -	M14x1,5x45, KU r=14	24	2	S90-2-12-004	S90-2-12-004-B	S57	91212004	112/5	66,45	M14x1,5	T	17	
	06.08 -		30	2	S90-2-15-017	S90-2-15-017-B	S57	91215017	112/5	66,45	M14x1,5	T	17	
	06.08 -		40	2	S90-2-20-007	S90-2-20-007-B	S57	91220007	112/5	66,45	M14x1,5	T	17	
	06.08 -		40	7	S90-7-20-016	S90-7-20-016-B	S45	91720016	112/5	66,45	M14x1,5	T	17	
<b>KOMBI Kombi (S124)</b> KOMBI Estate (S124)	09.85 - 07.93	S1-5-12-50-30-17	10	1	S90-1-05-014		S11, S57	91105014	112/5	66,45	M12x1,5	T	20	
	09.85 - 07.93	M12x1,5x30, KU r=12	30	2	S90-2-15-017	S90-2-15-017-B	S51, S57	91215017	112/5	66,45	M12x1,5	T	20	
	09.85 - 07.93		40	2	S90-2-20-007	S90-2-20-007-B	S52, S57	91220007	112/5	66,45	M12x1,5	§21	20	
	09.85 - 07.93		50	7	S90-7-25-009		S6	91725009	112/5	66,45	M12x1,5	§21	20	
	09.85 - 07.93		60	7	S90-7-30-001		S6	91730001	112/5	66,45	M12x1,5	§21	20	
<b>M-KLASSE (W163)</b> M-CLASS (W163)	02.98 - 06.05	S1-7-14-50-27-17	10	1	S90-1-05-014		S57	91105014	112/5	66,45	M14x1,5	T	32	
	02.98 - 06.05	M14x1,5x27, KU r=14	20	2	S90-2-10-002	S90-2-10-002-B	S57	91210002	112/5	66,45	M14x1,5	T	32	
	02.98 - 06.05		30	2	S90-2-15-017	S90-2-15-017-B	S57	91215017	112/5	66,45	M14x1,5	T	32	
	02.98 - 06.05		40	2	S90-2-20-007	S90-2-20-007-B	S57	91220007	112/5	66,45	M14x1,5	T	32	
	02.98 - 06.05		40	7	S90-7-20-016	S90-7-20-016-B	S45	91720016	112/5	66,45	M14x1,5	T	32	

Modell   Model	Baujahr   Year	Original-radschraube (nicht bestellbar)   Original Bolt (not available)	Spurweiten-änd. Achse   Total track widening (mm)	Eibach System	Artikel-Nr. silber   Part-No. silver	Artikel-Nr. schwarz   Part-No. black	Hinweise   Notes	Kennzeichnung   Stamping	Lockkreis   - Anzahl   Bolt pattern   No. of holes	Zentrierung   Centre bore (mm)	Gewinde   Thread	Gutachten   Approval	ET-Grenze   Offset frontier
<b>MERCEDES-BENZ</b> M-KLASSE (W164) M-CLASS (W164)	07.05 -	S1-7-14-50-27-17	20	2	S90-2-10-002	S90-2-10-002-B	S50, S53, S57	91210002	112/5	66,45	M14x1,5	T	26
	07.05 -	M14x1,5x27, KU r=14	30	2	S90-2-12-004	S90-2-12-004-B	S49, S53, S57	91212004	112/5	66,45	M14x1,5	T	26
	07.05 -	S1-7-14-50-40-17	30	2	S90-2-15-017	S90-2-15-017-B	S49, S53, S57	91215017	112/5	66,45	M14x1,5	T	26
	07.05 -	M14x1,5x40, KU r=14	40	2	S90-2-20-007	S90-2-20-007-B	S49, S53, S57	91220007	112/5	66,45	M14x1,5	T	26
	07.05 -	S1-7-14-50-45-17	40	7	S90-7-20-016	S90-7-20-016-B	S45	91720016	112/5	66,45	M14x1,5	T	26
<b>M-KLASSE (166)</b> M-CLASS (W166)	06.11 -	M14x1,5x45, KU r=14	50	7	S90-7-25-016	S90-7-25-016-B	S45	91725016	112/5	66,45	M14x1,5	T	26
	06.11 -		60	7	S90-7-30-007	S90-7-30-007-B	S45	91730007	112/5	66,45	M14x1,5	T	26
	06.11 -	S1-7-14-50-27-17	20	2	S90-2-10-002	S90-2-10-002-B	S50, S53, S57	91210002	112/5	66,45	M14x1,5	T	23
	06.11 -	M14x1,5x27, KU r=14	24	2	S90-2-12-004	S90-2-12-004-B	S49, S53, S57	91212004	112/5	66,45	M14x1,5	T	23
	06.11 -	S1-7-14-50-40-17	30	2	S90-2-15-017	S90-2-15-017-B	S49, S53, S57	91215017	112/5	66,45	M14x1,5	T	23
<b>S-KLASSE (W126)</b> S-CLASS (W126)	06.11 -	M14x1,5x40, KU r=14	40	2	S90-2-20-007	S90-2-20-007-B	S49, S53, S57	91220007	112/5	66,45	M14x1,5	T	23
	06.11 -	S1-7-14-50-45-17	40	7	S90-7-20-016	S90-7-20-016-B	S45	91720016	112/5	66,45	M14x1,5	T	23
	06.11 -	M14x1,5x45, KU r=14	50	7	S90-7-25-016	S90-7-25-016-B	S45	91725016	112/5	66,45	M14x1,5	T	23
	06.11 -		60	7	S90-7-30-007	S90-7-30-007-B							



Modell   Model	Baujahr   Year	Original-   radschraube   (nicht   bestellbar)   Original Bolt   (not   available)	Spurweiten-   änd. Achse   Total track w/   dening (mm)	Eibach   System	Artikel-Nr.   silber   Part-No.   silver	Artikel-Nr.   schwarz   Part-No.   black	Hinweise   Notes	Kennzeich-   nung   Stamping	Lockkreis   -   Anzahl   Bolt pattern   No. of holes	Zentrierung   Centre bore   (mm)	Gewinde   Thread	Gutachten   Approval	ET-Grenze   Offset frontier
<b>MERCEDES-BENZ</b> Stufenheck (W124) Saloon (W124)	12.84 - 06.93	S1-5-12-50-30-17	10	1	S90-1-05-014		S11, S57	91105014	112/5	66,45	M12x1,5	T	20
	12.84 - 06.93	M12x1,5x30, KU r=12	30	2	S90-2-15-017	S90-2-15-017-B	S51, S57	91215017	112/5	66,45	M12x1,5	T	20
	12.84 - 06.93		40	2	S90-2-20-007	S90-2-20-007-B	S52, S57	91220007	112/5	66,45	M12x1,5	§21	20
	12.84 - 06.93		50	7	S90-7-25-009		S6	91725009	112/5	66,45	M12x1,5	§21	20
	12.84 - 06.93		60	7	S90-7-30-001		S6	91730001	112/5	66,45	M12x1,5	§21	20
<b>V-KLASSE (638/2)</b> V-CLASS (638/2)	02.96 - 07.03	S1-7-14-50-27-17	10	1	S90-1-05-014		S57	91105014	112/5	66,45	M14x1,5	§21	
	02.96 - 07.03	M14x1,5x27, KU r=14	30	2	S90-2-15-017	S90-2-15-017-B	S57	91215017	112/5	66,45	M14x1,5	§21	
	02.96 - 07.03		40	2	S90-2-20-007	S90-2-20-007-B	S57	91220007	112/5	66,45	M14x1,5	§21	
	02.96 - 07.03		40	2	S90-2-20-007	S90-2-20-007-B	S57	91220007	112/5	66,45	M14x1,5	§21	
<b>V-KLASSE (W447)</b> V-CLASS (W447)	03.14 -	S1-7-14-50-27-17	20	2	S90-2-10-002	S90-2-10-002-B	S53, S57	91210002	112/5	66,45	M14x1,5	T	36
	03.14 -	M14x1,5x27, KU r=14	24	2	S90-2-12-004	S90-2-12-004-B	S53, S57	91210004	112/5	66,45	M14x1,5	T	36
	03.14 -		30	2	S90-2-15-017	S90-2-15-017-B	S53, S57	91215017	112/5	66,45	M14x1,5	T	36
	03.14 -		40	2	S90-2-20-007	S90-2-20-007-B	S53, S57	91220007	112/5	66,45	M14x1,5	§21	36
	03.14 -		50	7	S90-7-25-016	S90-7-25-016-B		91725016	112/5	66,45	M14x1,5	§21	36
03.14 -		60	7	S90-7-30-007	S90-7-30-007-B		91730007	112/5	66,45	M14x1,5	§21	36	
<b>VANEO (414)</b>	02.02 - 07.05	S1-5-12-50-40-17	10	1	S90-1-05-014		S57	91105014	112/5	66,45	M12x1,5	T	27
	02.02 - 07.05	M12x1,5x40, KU r=12	20	2	S90-2-10-002	S90-2-10-002-B	S57	91210002	112/5	66,45	M12x1,5	T	27
	02.02 - 07.05		30	2	S90-2-15-017	S90-2-15-017-B	S57	91215017	112/5	66,45	M12x1,5	T	27
	02.02 - 07.05		40	2	S90-2-20-007	S90-2-20-007-B	S57	91220007	112/5	66,45	M12x1,5	T	27
	02.02 - 07.05		50	7	S90-7-25-009			91725009	112/5	66,45	M12x1,5	T	27
	02.02 - 07.05		60	7	S90-7-30-001			91730001	112/5	66,45	M12x1,5	T	27
	02.02 - 07.05		60	7	S90-7-30-001			91730001	112/5	66,45	M12x1,5	T	27
<b>VIANO (W639)</b>	09.03 -	S1-7-14-50-27-17	20	2	S90-2-10-002	S90-2-10-002-B	S57	91210002	112/5	66,45	M14x1,5	T	40
	09.03 -	M14x1,5x27, KU r=14	30	2	S90-2-15-017	S90-2-15-017-B	S57	91215017	112/5	66,45	M14x1,5	T	40
	09.03 -		40	2	S90-2-20-007	S90-2-20-007-B	S57	91220007	112/5	66,45	M14x1,5	T	40
	09.03 -		40	7	S90-7-20-016	S90-7-20-016-B		91720016	112/5	66,45	M14x1,5	T	40
	09.03 -		50	7	S90-7-25-016	S90-7-25-016-B		91725016	112/5	66,45	M14x1,5	T	40
	09.03 -		60	7	S90-7-30-007	S90-7-30-007-B		91730007	112/5	66,45	M14x1,5	T	40
<b>VITO / MIXTO Kasten (W639)</b> VITO / MIXTO Box (W639)	09.03 -	S1-7-14-50-27-17	20	2	S90-2-10-002	S90-2-10-002-B	S57	91210002	112/5	66,45	M14x1,5	T	40
	09.03 -	M14x1,5x27, KU r=14	30	2	S90-2-15-017	S90-2-15-017-B	S57	91215017	112/5	66,45	M14x1,5	T	40
	09.03 -		40	2	S90-2-20-007	S90-2-20-007-B	S57	91220007	112/5	66,45	M14x1,5	T	40
	09.03 -		40	7	S90-7-20-016	S90-7-20-016-B		91720016	112/5	66,45	M14x1,5	T	40
	09.03 -		50	7	S90-7-25-016	S90-7-25-016-B		91725016	112/5	66,45	M14x1,5	T	40
	09.03 -		60	7	S90-7-30-007	S90-7-30-007-B		91730007	112/5	66,45	M14x1,5	T	40
<b>VITO / MIXTO (W447)</b>	10.14 -	S1-7-14-50-27-17	20	2	S90-2-10-002	S90-2-10-002-B	S53, S57	91210002	112/5	66,45	M14x1,5	T	36
	10.14 -	M14x1,5x27, KU r=14	24	2	S90-2-12-004	S90-2-12-004-B	S53, S57	91212004	112/5	66,45	M14x1,5	T	36
	10.14 -		30	2	S90-2-15-017	S90-2-15-017-B	S53, S57	91215017	112/5	66,45	M14x1,5	T	36
	10.14 -		40	2	S90-2-20-007	S90-2-20-007-B	S53, S57	91220007	112/5	66,45	M14x1,5	§21	36
	10.14 -		50	7	S90-7-25-016	S90-7-25-016-B		91725016	112/5	66,45	M14x1,5	§21	36
	10.14 -		60	7	S90-7-30-007	S90-7-30-007-B		91730007	112/5	66,45	M14x1,5	§21	36
<b>VITO Bus (638)</b>	02.96 - 07.03	S1-7-14-50-27-17	20	2	S90-2-10-002	S90-2-10-002-B	S57	91210002	112/5	66,45	M14x1,5	§21	
	02.96 - 07.03	M14x1,5x27, KU r=14	30	2	S90-2-15-017	S90-2-15-017-B	S57	91215017	112/5	66,45	M14x1,5	§21	
	02.96 - 07.03		40	2	S90-2-20-007	S90-2-20-007-B	S57	91220007	112/5	66,45	M14x1,5	§21	
<b>VITO Bus (W639)</b>	09.03 -	S1-7-14-50-27-17	20	2	S90-2-10-002	S90-2-10-002-B	S57	91210002	112/5	66,45	M14x1,5	T	40
	09.03 -	M14x1,5x27, KU r=14	30	2	S90-2-15-017	S90-2-15-017-B	S57	91215017	112/5	66,45	M14x1,5	T	40
	09.03 -		40	2	S90-2-20-007	S90-2-20-007-B	S57	91220007	112/5	66,45	M14x1,5	T	40
	09.03 -		40	7	S90-7-20-016	S90-7-20-016-B		91720016	112/5	66,45	M14x1,5	T	40
	09.03 -		50	7	S90-7-25-016	S90-7-25-016-B		91725016	112/5	66,45	M14x1,5	T	40
	09.03 -		60	7	S90-7-30-007	S90-7-30-007-B		91730007	112/5	66,45	M14x1,5	T	40
<b>VITO Kasten (638)</b> VITO Box (638)	03.97 - 07.03	S1-7-14-50-27-17	20	2	S90-2-10-002	S90-2-10-002-B	S57	91210002	112/5	66,45	M14x1,5	§21	
	03.97 - 07.03	M14x1,5x27, KU r=14	30	2	S90-2-15-017	S90-2-15-017-B	S57	91215017	112/5	66,45	M14x1,5	§21	
	03.97 - 07.03		40	2	S90-2-20-007	S90-2-20-007-B	S57	91220007	112/5	66,45	M14x1,5	§21	
	03.97 - 07.03		40	2	S90-2-20-007	S90-2-20-007-B	S57	91220007	112/5	66,45	M14x1,5	§21	
<b>VITO Kasten (W447)</b> VITO Box (W447)	10.14 -	S1-7-14-50-27-17	20	2	S90-2-10-002	S90-2-10-002-B	S53, S57	91210002	112/5	66,45	M14x1,5	T	36
	10.14 -	M14x1,5x27, KU r=14	24	2	S90-2-12-004	S90-2-12-004-B	S53, S57	91212004	112/5	66,45	M14x1,5	T	36
	10.14 -		30	2	S90-2-15-017	S90-2-15-017-B	S53, S57	91215017	112/5	66,45	M14x1,5	T	36
	10.14 -		40	2	S90-2-20-007	S90-2-20-007-B	S53, S57	91220007	112/5	66,45	M14x1,5	§21	36
	10.14 -		50	7	S90-7-25-016	S90-7-25-016-B		91725016	112/5	66,45	M14x1,5	§21	36
	10.14 -		60	7	S90-7-30-007	S90-7-30-007-B		91730007	112/5	66,45	M14x1,5	§21	36
<b>VITO Tourer (W447)</b>	10.14 -	S1-7-14-50-27-17	20	2	S90-2-10-002	S90-2-10-002-B	S53, S57	91210002	112/5	66,45	M14x1,5	T	36
	10.14 -	M14x1,5x27, KU r=14	24	2	S90-2-12-004	S90-2-12-004-B	S53, S57	91212004	112/5	66,45	M14x1,5	T	36
	10.14 -		30	2	S90-2-15-017	S90-2-15-017-B	S53, S57	91215017	112/5	66,45	M14x1,5	T	36
	10.14 -		40	2	S90-2-20-007	S90-2-20-007-B	S53, S57	91220007	112/5	66,45	M14x1,5	§21	36
	10.14 -		50	7	S90-7-25-016	S90-7-25-016-B		91725016	112/5	66,45	M14x1,5	§21	36
	10.14 -		60	7	S90-7-30-007	S90-7-30-007-B		91730007	112/5	66,45	M14x1,5	§21	36
<b>MINI</b> MINI (F55)	07.14 -	S1-1-14-25-27-17	20	2	S90-2-10-038			91210038	112/5	66,5	M14x1,25	ABE	16
	07.14 -	M14x1,25x27, KG60°	24	2	S90-2-12-023			91212023	112/5	66,5	M14x1,25	ABE	16
	07.14 -		30	2	S90-2-15-055			91215055	112/5	66,5	M14x1,25	ABE	16
	07.14 -		40	2	S90-2-20-036			91220036	112/5	66,5	M14x1,25	ABE	16
	07.14 -		40	7	S90-7-20-044			91720044	112/5	66,5	M14x1,25	ABE	16
	07.14 -		50	7	S90-7-25-052			91725052	112/5	66,5	M14x1,25	ABE	16
	07.14 -		60	7	S90-7-30-059			91730059	112/5	66,5	M14x1,25	ABE	16
	12.13 -	S1-1-14-25-27-17	20	2	S90-2-10-038			91210038	112/5	66,5	M14x1,25	ABE	16
	12.13 -	M14x1,25x27, KG60°	24	2	S90-2-12-023			91212023	112/5	66,5	M14x1,25	ABE	16
	12.13 -		30	2	S90-2-15-055			91215055	112/5	66,5	M14x1,25	ABE	16
12.13 -		40	2	S90-2-20-036			91220036	112/5	66,5	M14x1,25	ABE	16	
12.13 -		40	7	S90-7-20-044			91720044	112/5	66,5	M14x1,25	ABE	16	
12.13 -		50	7	S90-7-25-052			91725052	112/5	66,5	M14x1,25	ABE	16	
12.13 -		60	7	S90-7-30-059			91730059	112/5	66,5				

Modell   Model	Baujahr   Year	Original-radschraube (nicht bestellbar)   Original Bolt (not available)	Spurweiten-änd. Achse   Total track widening (mm)	Eibach System	Artikel-Nr. silber   Part-No. silver	Artikel-Nr. schwarz   Part-No. black	Hinweise   Notes	Kennzeichnung   Stamping	Lockkreis   - Anzahl   Bolt pattern   No. of holes	Zentrierung   Centre bore (mm)	Gewinde   Thread	Gutachten   Approval	ET-Grenze   Offset frontier	
<b>MITSUBISHI</b> OUTLANDER I (CU_W)	03.01 - 12.06		40	4	S90-4-20-001		S1, S9, S23	91420001	114,3/5	67	M12x1,5	T	31	
	03.01 - 12.06		50	4	S90-4-25-016		S1, S9	91425016	114,3/5	67	M12x1,5	T	31	
	03.01 - 12.06		60	4	S90-4-30-015		S1, S9	91430015	114,3/5	67	M12x1,5	§21	31	
<b>OUTLANDER II (CW_W)</b>	11.06 - 12.12		30	4	S90-4-15-018		S9	91415002	114,3/5	67	M12x1,5	T	8	
	11.06 - 12.12		40	4	S90-4-20-024		S9	91420001	114,3/5	67	M12x1,5	T	8	
	11.06 - 12.12		50	4	S90-4-25-041		S9	91425016	114,3/5	67	M12x1,5	T	8	
	11.06 - 12.12		60	4	S90-4-30-032		S9	91430015	114,3/5	67	M12x1,5	T	8	
<b>OUTLANDER III (GG_W, GF_W, ZJ)</b>	08.12 -		20	6	S90-6-10-002		S33	91610002	114,3/5	67	M12x1,5	T	8	
	08.12 -		30	6	S90-6-15-023		S33	91615023	114,3/5	67	M12x1,5	T	8	
	08.12 -		30	4	S90-4-15-002		S9	91415002	114,3/5	67	M12x1,5	T	8	
	08.12 -		40	4	S90-4-20-001		S9	91420001	114,3/5	67	M12x1,5	T	8	
	08.12 -		50	4	S90-4-25-016		S9	91425016	114,3/5	67	M12x1,5	T	8	
	08.12 -		60	4	S90-4-30-015		S9	91430015	114,3/5	67	M12x1,5	T	8	
<b>OUTLANDER II Van (CW_W)</b>	12.06 - 11.12		30	4	S90-4-15-018		S9	91415002	114,3/5	67	M12x1,5	T	8	
	12.06 - 11.12		40	4	S90-4-20-024		S9	91420001	114,3/5	67	M12x1,5	T	8	
	12.06 - 11.12		50	4	S90-4-25-041		S9	91425016	114,3/5	67	M12x1,5	T	8	
	12.06 - 11.12		60	4	S90-4-30-032		S9	91430015	114,3/5	67	M12x1,5	T	8	
<b>OUTLANDER III Van (GF_W, GG_W)</b>	04.13 -		20	6	S90-6-10-002		S33	91610002	114,3/5	67	M12x1,5	T	8	
	04.13 -		30	6	S90-6-15-023		S33	91615023	114,3/5	67	M12x1,5	T	8	
	04.13 -		30	4	S90-4-15-002		S9	91415002	114,3/5	67	M12x1,5	T	8	
	04.13 -		40	4	S90-4-20-001		S9	91420001	114,3/5	67	M12x1,5	T	8	
	04.13 -		50	4	S90-4-25-016		S9	91425016	114,3/5	67	M12x1,5	T	8	
	04.13 -		60	4	S90-4-30-015		S9	91430015	114,3/5	67	M12x1,5	T	8	
<b>PAJERO II (V3_W, V2_W, V4_W)</b>	12.90 - 10.99		50	8	S90-8-25-004		S9, S11	91825004	139,7/6	108,5	M12x1,5	T	-20	
	12.90 - 10.99		60	8	S90-8-30-004		S9, S11	91830004	139,7/6	108,5	M12x1,5	T	-20	
<b>PAJERO II Canvas Top (V2_W, V4_W)</b> <b>PAJERO II Open Off-Road Vehicle (V2_W, V4_W)</b>	12.90 - 04.00		50	8	S90-8-25-004		S9, S11	91825004	139,7/6	108,5	M12x1,5	T	-20	
	12.90 - 04.00		60	8	S90-8-30-004		S9, S11	91830004	139,7/6	108,5	M12x1,5	T	-20	
<b>PAJERO III (V7_W, V6_W)</b>	01.99 - 01.07		50	8	S90-8-25-004		S9, S11	91825004	139,7/6	108,5	M12x1,5	T	16	
	01.99 - 01.07		60	8	S90-8-30-004		S9, S11	91830004	139,7/6	108,5	M12x1,5	T	16	
<b>PAJERO III Canvas Top (V6_W, V7_W)</b> <b>PAJERO III Open Off-Road Vehicle (V6_W, V7_W)</b>	04.00 - 12.06		50	8	S90-8-25-004		S9, S11	91825004	139,7/6	108,5	M12x1,5	T	16	
	04.00 - 12.06		60	8	S90-8-30-004		S9, S11	91830004	139,7/6	108,5	M12x1,5	T	16	
<b>PAJERO IV (V8_W, V9_W)</b>	11.06 -		40	4	S90-4-20-028		S9	91420028	139,7/6	67	M12x1,5	T	16	
	11.06 -		60	4	S90-4-30-038		S9	91430038	139,7/6	67	M12x1,5	T	16	
<b>PAJERO PININ (H6_W, H7_W)</b>	03.99 - 06.07		10	5	S90-5-05-027		S33	91505027	114,3/5	67	M12x1,5	T	31	
	03.99 - 06.07		20	6	S90-6-10-002		S33	91610002	114,3/5	67	M12x1,5	T	31	
	03.99 - 06.07		30	4	S90-4-15-002		S1	91415002	114,3/5	67	M12x1,5	T	31	
	03.99 - 06.07		30	6	S90-6-15-023		S33	91615023	114,3/5	67	M12x1,5	T	31	
	03.99 - 06.07		40	4	S90-4-20-001		S1	91420001	114,3/5	67	M12x1,5	T	31	
	03.99 - 06.07		50	4	S90-4-25-016		S1	91425016	114,3/5	67	M12x1,5	T	31	
<b>PAJERO SPORT (K90)</b>	07.96 -		50	8	S90-8-25-004		S9, S11	91825004	139,7/6	108,5	M12x1,5	T	-20	
	07.96 -		60	8	S90-8-30-004		S9, S11	91830004	139,7/6	108,5	M12x1,5	T	-20	
<b>NISSAN</b> 350 Z (Z33)	09.02 -		10	5	S90-5-05-030		S11, S16, S33	91505030	114,3/5	66	M12x1,25	T	5	
	09.02 -		20	6	S90-6-10-004		S16, S33	91610004	114,3/5	66	M12x1,25	T	5	
	09.02 -		30	4	S90-4-15-001		S9, S23	91415001	114,3/5	66	M12x1,25	T	5	
	09.02 -		30	6	S90-6-15-026		S16, S33	91615026	114,3/5	66	M12x1,25	T	5	
	09.02 -		40	4	S90-4-20-003		S9, S23	91420003	114,3/5	66	M12x1,25	T	5	
	09.02 -		40	6	S90-6-20-019		S16, S33	91620019	114,3/5	66	M12x1,25	T	5	
	09.02 -		50	4	S90-4-25-019		S9, S23	91425019	114,3/5	66	M12x1,25	T	5	
	<b>350 Z Roadster (Z33)</b>	10.03 -		10	5	S90-5-05-030		S11, S16, S33	91505030	114,3/5	66	M12x1,25	T	5
		10.03 -		20	6	S90-6-10-004		S16, S33	91610004	114,3/5	66	M12x1,25	T	5
		10.03 -		30	4	S90-4-15-001		S9, S23	91415001	114,3/5	66	M12x1,25	T	5
10.03 -			30	6	S90-6-15-026		S16, S33	91615026	114,3/5	66	M12x1,25	T	5	
10.03 -			40	4	S90-4-20-003		S9, S23	91420003	114,3/5	66	M12x1,25	T	5	
10.03 -			40	6	S90-6-20-019		S16, S33	91620019	114,3/5	66	M12x1,25	T	5	
10.03 -			50	4	S90-4-25-019		S9, S23	91425019	114,3/5	66	M12x1,25	T	5	
<b>370 Z (Z34)</b>		04.09 -		20	6	S90-6-10-004		S16, S33	91610004	114,3/5	66	M12x1,25	T	-15
		04.09 -		30	4	S90-4-15-026		S9, S23	91415001	114,3/5	66	M12x1,25	T	-15
		04.09 -		30	6	S90-6-15-026		S16, S33	91615026	114,3/5	66	M12x1,25	T	-15
	04.09 -		40	4	S90-4-20-034		S9, S23	91420003	114,3/5	66	M12x1,25	T	-15	
	04.09 -		40	6	S90-6-20-019		S16, S33	91620019	114,3/5	66	M12x1,25	T	-15	
	04.09 -		50	4	S90-4-25-050		S9, S23	91425019	114,3/5	66	M12x1,25	T	-15	
<b>370 Z Roadster (Z34)</b>	01.09 -		20	6	S90-6-10-004		S16, S33	91610004	114,3/5	66	M12x1,25	T	-15	
	01.09 -		30	4	S90-4-15-026		S9, S23	91415001	114,3/5	66	M12x1,25	T	-15	
	01.09 -		30	6	S90-6-15-026		S16, S33	91615026	114,3/5	66	M12x1,25	T	-15	
	01.09 -		40	4	S90-4-20-034		S9, S23	91420003	114,3/5	66	M12x1,25	T	-15	
	01.09 -		40	6	S90-6-20-019		S16, S33	91620019	114,3/5	66	M12x1,25	T	-15	
	01.09 -		60	4	S90-4-30-043		S9, S23	91430036	114,3/5	66	M12x1,25	T	-15	

Modell   Model	Baujahr   Year	Original-radschraube (nicht bestellbar)   Original Bolt (not available)	Spurweiten-änd. Achse   Total track widening (mm)	Eibach System	Artikel-Nr. silber   Part-No. silver	Artikel-Nr. schwarz   Part-No. black	Hinweise   Notes	Kennzeichnung   Stamping	Lockkreis   - Anzahl   Bolt pattern   No. of holes	Zentrierung   Centre bore (mm)	Gewinde   Thread	Gutachten   Approval	ET-Grenze   Offset frontier
<b>NISSAN</b> JUKE (F15)	06.10 -		20	6	S90-6-10-004		S16, S33	91610004	114,3/5	66	M12x1,25	T	15
	06.10 -		30	4	S90-4-15-026		S9, S23	91415001	114,3/5	66	M12x1,25	T	15
	06.10 -		30	6	S90-6-15-026		S16, S33	91615026	114,3/5	66	M12x1,25	T	15
	06.10 -		40	4	S90-4-20-034		S9, S23	91420003	114,3/5	66	M12x1,25	T	15
	06.10 -		40	6	S90-6-20-019		S16, S33	91620019	114,3/5	66	M12x1,25	T	15
	06.10 -		50	4	S90-4-25-050		S9, S23	91425019	114,3/5	66	M12x1,25	T	15
<b>MICRA C+C (K12)</b>	08.05 -	S1-1-12-50-24-19	10	1	S90-1-05-003		S6	91105003	100/4	60	M12x1,5	T	30
	08.05 -	M12x1,5x24, KG60°	32	2	S90-2-16-002		S6	91216002	100/4	60	M12x1,5	T	30
	08.05 -		40	2	S90-2-20-010		S6	91220010	100/4	60	M12x1,5	T	30
	08.05 -		40	7	S90-7-20-026		S6	91720026	100/4	60	M12x1,5	T	30
	08.05 -		50	7	S90-7-25-007		S6	91725007	100/4	60	M12x1,5	T	30
	08.05 -		60	4	S90-4-30-043		S6	91730043	100/4	60	M12x1,5	T	30
<b>MICRA III (K12)</b>	01.03 - 06.10	S1-1-12-50-26-19	10	1	S90-1-05-003		S6	91105003	100/4	60	M12x1,5	T	30
	01.03 - 06.10	M12x1,5x26, KG60°	32	2	S90-2-16-002		S6	91216002	100/4	60	M12x1,5	T	30
	01.03 - 06.10		40	2	S90-2-20-010		S6	91220010	100/4	60	M12x1,5	T	30
	01.03 - 06.10		40	7	S90-7-20-026		S6	91720026	100/4	60	M12x1,5	T	30
	01.03 - 06.10		50	7	S90-7-25-007		S6	91					



Modell   Model	Baujahr   Year	Original- radschraube (nicht bestellbar)   Original Bolt (not available)	Spurweiten- änd. Achse   Total track wi- dening (mm)	Eibach System	Artikel-Nr. silber   Part-No. silver	Artikel-Nr. schwarz   Part-No. black	Hinweise   Notes	Kennzeich- nung   Stamping	Lockkreis   - Anzahl   Bolt pattern   No. of holes	Zentrierung   Centre bore (mm)	Gewinde   Thread	Gutachten   Approval	ET-Grenze   Offset frontier	
<b>NISSAN</b> X-TRAIL (T31)	03.07 -		20	6	S90-6-10-004		S16, S33	91610004	114,3/5	66	M12x1,25	T	15	
	03.07 -		30	6	S90-6-15-026		S16, S33	91615026	114,3/5	66	M12x1,25	T	15	
	03.07 -		40	4	S90-4-20-003		S9, S23, S47	91420003	114,3/5	66	M12x1,25	T	15	
	03.07 -		40	6	S90-6-20-019		S16, S33	91620019	114,3/5	66	M12x1,25	T	15	
	03.07 -		50	4	S90-4-25-019		S9, S23	91425019	114,3/5	66	M12x1,25	T	15	
	03.07 -		60	4	S90-4-30-036		S9, S23	91430036	114,3/5	66	M12x1,25	T	15	
	<b>X-TRAIL (T32)</b>	12.13 -		20	6	S90-6-10-004		S16, S33	91610004	114,3/5	66	M12x1,25	T	15
		12.13 -		30	6	S90-6-15-026		S16, S33	91615026	114,3/5	66	M12x1,25	T	15
		12.13 -		30	4	S90-4-15-001		S9, S23	91415001	114,3/5	66	M12x1,25	T	15
		12.13 -		40	6	S90-6-20-019		S16, S33	91620019	114,3/5	66	M12x1,25	T	15
		12.13 -		40	4	S90-4-20-003		S9, S23	91420003	114,3/5	66	M12x1,25	T	15
		12.13 -		50	4	S90-4-25-019		S9, S23	91425019	114,3/5	66	M12x1,25	T	15
12.13 -			60	4	S90-4-30-036		S9, S23	91430036	114,3/5	66	M12x1,25	T	15	
<b>OPEL</b> ADAM		10.12 -	S1-1-12-50-22-17	24	2	S90-2-12-006		S75	91212006	100/4	56,5	M12x1,5	T	9
		10.12 -	M12x1,5x24, KG60°	32	2	S90-2-16-004		S75	91216004	100/4	56,5	M12x1,5	T	9
		10.12 -		40	2	S90-2-20-002			91220002	100/4	56,5	M12x1,5	T	9
		10.12 -		50	7	S90-7-25-002			91725002	100/4	56,5	M12x1,5	T	9
		10.12 -		50	7	S90-7-25-002			91725002	100/4	56,5	M12x1,5	T	9
<b>ADAM S</b>	10.12 -	S1-1-12-50-24-17	10	1	S90-1-05-013			91105013	110/5	65	M12x1,5	T	9	
	10.12 -	M12x1,5x24, KG60°	20	1	S90-1-10-002		S11	91110002	110/5	65	M12x1,5	T	9	
	10.12 -		32	2	S90-2-16-001		S5	91216001	110/5	65	M12x1,5	T	9	
	10.12 -		40	2	S90-2-20-006			91220006	110/5	65	M12x1,5	T	9	
	10.12 -		40	2	S90-2-20-006			91220006	110/5	65	M12x1,5	T	9	
<b>ANTARA</b>	05.06 -		42	4	S90-4-21-002		S9, S47	91421002	115/5	70,1	M12x1,5	T	16	
	05.06 -		50	4	S90-4-25-043		S9, S47	91425043	115/5	70,1	M12x1,5	T	16	
<b>ASTRA F (56., 57.)</b>	09.91 - 09.98	S1-1-12-50-24-17	30	2	S90-2-15-012		S38	91215012	100/4	56,5	M12x1,5	T	24	
	09.91 - 09.98	M12x1,5x24, KG60°	40	2	S90-2-20-002			91220002	100/4	56,5	M12x1,5	T	24	
	09.91 - 09.98		50	7	S90-7-25-002			91725002	100/4	56,5	M12x1,5	T	24	
<b>ASTRA F Cabriolet (53_B)</b> <b>ASTRA F Convertible (53_B)</b>	03.93 - 03.01	S1-1-12-50-24-17	30	2	S90-2-15-012		S38	91215012	100/4	56,5	M12x1,5	T	24	
	03.93 - 03.01	M12x1,5x24, KG60°	40	2	S90-2-20-002			91220002	100/4	56,5	M12x1,5	T	24	
	03.93 - 03.01		50	7	S90-7-25-002			91725002	100/4	56,5	M12x1,5	T	24	
<b>ASTRA F Caravan (51., 52.)</b> <b>ASTRA F Estate (51., 52.)</b>	09.91 - 01.98	S1-1-12-50-24-17	30	2	S90-2-15-012		S38	91215012	100/4	56,5	M12x1,5	T	24	
	09.91 - 01.98	M12x1,5x24, KG60°	40	2	S90-2-20-002			91220002	100/4	56,5	M12x1,5	T	24	
	09.91 - 01.98		50	7	S90-7-25-002			91725002	100/4	56,5	M12x1,5	T	24	
<b>ASTRA F CC (53., 54., 58., 59.)</b> <b>ASTRA F Hatchback (53., 54., 58., 59.)</b>	09.91 - 01.98	S1-1-12-50-24-17	30	2	S90-2-15-012		S38	91215012	100/4	56,5	M12x1,5	T	24	
	09.91 - 01.98	M12x1,5x24, KG60°	40	2	S90-2-20-002			91220002	100/4	56,5	M12x1,5	T	24	
	09.91 - 01.98		50	7	S90-7-25-002			91725002	100/4	56,5	M12x1,5	T	24	
<b>ASTRA F CLASSIC Caravan</b> <b>ASTRA F CLASSIC Estate</b>	01.98 - 01.05	S1-1-12-50-24-17	30	2	S90-2-15-012		S38	91215012	100/4	56,5	M12x1,5	T	24	
	01.98 - 01.05	M12x1,5x24, KG60°	40	2	S90-2-20-002			91220002	100/4	56,5	M12x1,5	T	24	
	01.98 - 01.05		50	7	S90-7-25-002			91725002	100/4	56,5	M12x1,5	T	24	
<b>ASTRA G Cabriolet</b> <b>ASTRA G Convertible</b>	03.01 - 10.05	S1-1-12-50-24-17	30	2	S90-2-15-012		S38	91215012	100/4	56,5	M12x1,5	T	19	
	03.01 - 10.05	M12x1,5x24, KG60°	40	2	S90-2-20-002			91220002	100/4	56,5	M12x1,5	T	19	
	03.01 - 10.05		50	7	S90-7-25-002			91725002	100/4	56,5	M12x1,5	T	19	
<b>ASTRA G Cabriolet</b> <b>ASTRA G Convertible</b>	03.01 - 10.05	S1-1-12-50-24-17	10	1	S90-1-05-013			91105013	110/5	65	M12x1,5	T	19	
	03.01 - 10.05	M12x1,5x24, KG60°	20	1	S90-1-10-002		S11	91110002	110/5	65	M12x1,5	T	19	
	03.01 - 10.05		32	2	S90-2-16-001		S5	91216001	110/5	65	M12x1,5	T	19	
	03.01 - 10.05		40	2	S90-2-20-006			91220006	110/5	65	M12x1,5	T	19	
	03.01 - 10.05		40	2	S90-2-20-006			91220006	110/5	65	M12x1,5	T	19	
<b>ASTRA G Caravan (F35)</b> <b>ASTRA G Estate (F35)</b>	02.98 - 12.09	S1-1-12-50-24-17	30	2	S90-2-15-012		S38	91215012	100/4	56,5	M12x1,5	T	19	
	02.98 - 12.09	M12x1,5x24, KG60°	40	2	S90-2-20-002			91220002	100/4	56,5	M12x1,5	T	19	
	02.98 - 12.09		50	7	S90-7-25-002			91725002	100/4	56,5	M12x1,5	T	19	
<b>ASTRA G Caravan (F35)</b> <b>ASTRA G Estate (F35)</b>	02.98 - 12.09	S1-1-12-50-24-17	10	1	S90-1-05-013			91105013	110/5	65	M12x1,5	T	19	
	02.98 - 12.09	M12x1,5x24, KG60°	20	1	S90-1-10-002		S11	91110002	110/5	65	M12x1,5	T	19	
	02.98 - 12.09		32	2	S90-2-16-001		S5	91216001	110/5	65	M12x1,5	T	19	
	02.98 - 12.09		40	2	S90-2-20-006			91220006	110/5	65	M12x1,5	T	19	
	02.98 - 12.09		40	2	S90-2-20-006			91220006	110/5	65	M12x1,5	T	19	
<b>ASTRA G CC (F48., F08)</b> <b>ASTRA G Hatchback (F48., F08.)</b>	02.98 - 12.09	S1-1-12-50-24-17	30	2	S90-2-15-012		S38	91215012	100/4	56,5	M12x1,5	T	19	
	02.98 - 12.09	M12x1,5x24, KG60°	40	2	S90-2-20-002			91220002	100/4	56,5	M12x1,5	T	19	
	02.98 - 12.09		50	7	S90-7-25-002			91725002	100/4	56,5	M12x1,5	T	19	
<b>ASTRA G CC (F48., F08)</b> <b>ASTRA G Hatchback (F48., F08.)</b>	02.98 - 12.09	S1-1-12-50-24-17	10	1	S90-1-05-013			91105013	110/5	65	M12x1,5	T	19	
	02.98 - 12.09	M12x1,5x24, KG60°	20	1	S90-1-10-002		S11	91110002	110/5	65	M12x1,5	T	19	
	02.98 - 12.09		32	2	S90-2-16-001		S5	91216001	110/5	65	M12x1,5	T	19	
	02.98 - 12.09		40	2	S90-2-20-006			91220006	110/5	65	M12x1,5	T	19	
	02.98 - 12.09		40	2	S90-2-20-006			91220006	110/5	65	M12x1,5	T	19	
<b>ASTRA G Coupe (F07)</b>	03.00 - 05.05	S1-1-12-50-24-17	30	2	S90-2-15-012		S38	91215012	100/4	56,5	M12x1,5	T	19	
	03.00 - 05.05	M12x1,5x24, KG60°	40	2	S90-2-20-002			91220002	100/4	56,5	M12x1,5	T	19	
	03.00 - 05.05		50	7	S90-7-25-002			91725002	100/4	56,5	M12x1,5	T	19	
<b>ASTRA G Coupe (F07)</b>	03.00 - 05.05	S1-1-12-50-24-17	10	1	S90-1-05-013			91105013	110/5	65	M12x1,5	T	19	
	03.00 - 05.05	M12x1,5x24, KG60°	20	1	S90-1-10-002		S11	91110002	110/5	65	M12x1,5	T	19	
	03.00 - 05.05		32	2	S90-2-16-001		S5	91216001	110/5	65	M12x1,5	T	19	
	03.00 - 05.05		40	2	S90-2-20-006			91220006	110/5	65	M12x1,5	T	19	
	03.00 - 05.05		40	2	S90-2-20-006			91220006	110/5	65	M12x1,5	T	19	
<b>ASTRA G Kasten (F70)</b> <b>ASTRA G Box (F70)</b>	01.99 - 04.05	S1-1-12-50-24-17	30	2	S90-2-15-012		S38	91215012	100/4	56,5	M12x1,5	T	19	
	01.99 - 04.05	M12x1,5x24, KG60°	40	2	S90-2-20-002			91220002	100/4	56,5	M12x1,5	T	19	
	01.99 - 04.05		50	7	S90-7-25-002			91725002	100/4	56,5	M12x1,5	T	19	
<b>ASTRA G Kasten (F70)</b> <b>ASTRA G Box (F70)</b>	01.99 - 04.05	S1-1-12-50-24-17	10	1	S90-1-05-013			91105013	110/5	65	M12x1,5	T	19	
	01.99 - 04.05	M12x1,5x24, KG60°	20	1	S90-1-10-002		S11	91110002	110/5	65	M12x1,5	T	19	
	01.99 - 04.05		32	2	S90-2-16-001		S5	91216001	110/5	65	M12x1,5	T	19	
	01.99 - 04.05		40	2	S90-2-20-006			91220006	110/5	65	M12x1,5	T	19	
	01.99 - 04.05		40	2	S90-2-20-006			91220006	110/5	65	M12x1,5	T	19	

Modell   Model	Baujahr   Year	Original- radschraube (nicht bestellbar)   Original Bolt (not available)	Spurweiten- änd. Achse   Total track wi- dening (mm)	Eibach System</
----------------	----------------	--	---	--------------------



Modell   Model	Baujahr   Year	Original-radschraube (nicht bestellbar)   Original Bolt (not available)	Spurweiten-änd. Achse   Total track widening (mm)	Eibach System	Artikel-Nr. silber   Part-No. silver	Artikel-Nr. schwarz   Part-No. black	Hinweise   Notes	Kennzeichnung   Stamping	Lockkreis   - Anzahl   Bolt pattern   No. of holes	Zentrierung   Centre bore (mm)	Gewinde   Thread	Gutachten   Approval	ET-Grenze   Offset frontier
<b>OPEL ASTRA K Sports Tourer</b>	11.15 -		30	4	S90-4-15-028		S9	91415028	105/5	56,5	M12x1,5		
	11.15 -		40	4	S90-4-20-036		S9	91420036	105/5	56,5	M12x1,5		
	11.15 -		50	4	S90-4-25-052		S9	91425052	105/5	56,5	M12x1,5		
	11.15 -		60	4	S90-4-30-045		S9	91430045	105/5	56,5	M12x1,5		
<b>ASTRA K Sports Tourer</b>	11.15 -		24	6	S90-6-12-004		S33	91612004	115/5	70,1	M12x1,5		
	11.15 -		30	6	S90-6-15-049		S33	91615049	115/5	70,1	M12x1,5		
	11.15 -		32	4	S90-4-16-004		S9, S47	91416004	115/5	70,1	M12x1,5		
	11.15 -		40	6	S90-6-20-037		S33	91620037	115/5	70,1	M12x1,5		
	11.15 -		42	4	S90-4-21-002		S9	91421002	115/5	70,1	M12x1,5		
	11.15 -		50	4	S90-4-25-043		S9	91425043	115/5	70,1	M12x1,5		
<b>ASTRA Sports Tourer (J)</b>	10.10 -		30	4	S90-4-15-028		S9	91415028	105/5	56,5	M12x1,5	T	9
	10.10 -		40	4	S90-4-20-036		S9	91420036	105/5	56,5	M12x1,5	T	9
	10.10 -		50	4	S90-4-25-052		S9	91425052	105/5	56,5	M12x1,5	T	9
	10.10 -		60	4	S90-4-30-045		S9	91430045	105/5	56,5	M12x1,5	T	9
<b>ASTRA Sports Tourer (J)</b>	10.10 -		24	6	S90-6-12-004		S33	91612004	115/5	70,1	M12x1,5	T	9
	10.10 -		30	6	S90-6-15-049		S33	91615049	115/5	70,1	M12x1,5	T	9
	10.10 -		32	4	S90-4-16-004		S9, S47	91416004	115/5	70,1	M12x1,5	T	9
	10.10 -		40	6	S90-6-20-037		S33	91620037	115/5	70,1	M12x1,5	T	9
	10.10 -		42	4	S90-4-21-002		S9	91421002	115/5	70,1	M12x1,5	T	9
	10.10 -		50	4	S90-4-25-043		S9	91425043	115/5	70,1	M12x1,5	T	9
<b>ASTRA GTC J</b>	10.11 -		30	4	S90-4-15-028		S9	91415028	105/5	56,5	M12x1,5	T	9
	10.11 -		40	4	S90-4-20-036		S9	91420036	105/5	56,5	M12x1,5	T	9
	10.11 -		50	4	S90-4-25-052		S9	91425052	105/5	56,5	M12x1,5	T	9
	10.11 -		60	4	S90-4-30-045		S9	91430045	105/5	56,5	M12x1,5	T	9
<b>ASTRA GTC J</b>	10.11 -		24	6	S90-6-12-004		S33	91612004	115/5	70,1	M12x1,5	T	9
	10.11 -		30	6	S90-6-15-049		S33	91615049	115/5	70,1	M12x1,5	T	9
	10.11 -		32	4	S90-4-16-004		S9, S47	91416004	115/5	70,1	M12x1,5	T	9
	10.11 -		40	6	S90-6-20-037		S33	91620037	115/5	70,1	M12x1,5	T	9
	10.11 -		42	4	S90-4-21-002		S9	91421002	115/5	70,1	M12x1,5	T	9
	10.11 -		50	4	S90-4-25-043		S9	91425043	115/5	70,1	M12x1,5	T	9
<b>CASCADA (W13)</b>	03.13 -		30	4	S90-4-15-028		S9	91415028	105/5	56,5	M12x1,5	T	14
	03.13 -		40	4	S90-4-20-036		S9	91420036	105/5	56,5	M12x1,5	T	14
	03.13 -		50	4	S90-4-25-052		S9	91425052	105/5	56,5	M12x1,5	T	14
	03.13 -		60	4	S90-4-30-045		S9	91430045	105/5	56,5	M12x1,5	T	14
<b>CASCADA (W13)</b>	03.13 -		24	6	S90-6-12-004		S33	91612004	115/5	70,1	M12x1,5	T	14
	03.13 -		30	6	S90-6-15-049		S33	91615049	115/5	70,1	M12x1,5	T	14
	03.13 -		32	4	S90-4-16-004		S9, S47	91416004	115/5	70,1	M12x1,5	T	14
	03.13 -		40	6	S90-6-20-037		S33	91620037	115/5	70,1	M12x1,5	T	14
	03.13 -		42	4	S90-4-21-002		S9	91421002	115/5	70,1	M12x1,5	T	14
	03.13 -		50	4	S90-4-25-043		S9	91425043	115/5	70,1	M12x1,5	T	14
<b>CORSA B (73., 78., 79.)</b>	03.93 - 12.02	S1-1-12-50-24-17	30	2	S90-2-15-012		S38	91215012	100/4	56,5	M12x1,5	T	23
	03.93 - 12.02	M12x1,5x24, KG60°	40	2	S90-2-20-002		S38	91220002	100/4	56,5	M12x1,5	T	23
	03.93 - 12.02		50	7	S90-7-25-002		S38	91725002	100/4	56,5	M12x1,5	T	23
<b>CORSA B Kasten (73.)</b> <b>CORSA B Box (73.)</b>	08.99 - 09.00	S1-1-12-50-24-17	30	2	S90-2-15-012		S38	91215012	100/4	56,5	M12x1,5	T	23
	08.99 - 09.00	M12x1,5x24, KG60°	40	2	S90-2-20-002		S38	91220002	100/4	56,5	M12x1,5	T	23
	08.99 - 09.00		50	7	S90-7-25-002		S38	91725002	100/4	56,5	M12x1,5	T	23
<b>CORSA B Kombi (F35)</b> <b>CORSA B Estate (F35)</b>	01.99 -	S1-1-12-50-24-17	30	2	S90-2-15-012		S38	91215012	100/4	56,5	M12x1,5	T	23
	01.99 -	M12x1,5x24, KG60°	40	2	S90-2-20-002		S38	91220002	100/4	56,5	M12x1,5	T	23
	01.99 -		50	7	S90-7-25-002		S38	91725002	100/4	56,5	M12x1,5	T	23
<b>CORSA C (F08, F68)</b>	09.00 - 12.09	S1-1-12-50-24-17	30	2	S90-2-15-012		S38	91215012	100/4	56,5	M12x1,5	T	24
	09.00 - 12.09	M12x1,5x24, KG60°	40	2	S90-2-20-002		S38	91220002	100/4	56,5	M12x1,5	T	24
	09.00 - 12.09		50	7	S90-7-25-002		S38	91725002	100/4	56,5	M12x1,5	T	24
<b>CORSA C Kasten (F08, W5L)</b> <b>CORSA C Box (F08, W5L)</b>	09.00 -	S1-1-12-50-24-17	30	2	S90-2-15-012		S38	91215012	100/4	56,5	M12x1,5	T	24
	09.00 -	M12x1,5x24, KG60°	40	2	S90-2-20-002		S38	91220002	100/4	56,5	M12x1,5	T	24
	09.00 -		50	7	S90-7-25-002		S38	91725002	100/4	56,5	M12x1,5	T	24
<b>CORSA D</b>	07.06 -	S1-1-12-50-24-17	24	2	S90-2-12-006		S3	91212006	100/4	56,5	M12x1,5	T	9
	07.06 -	M12x1,5x24, KG60°	32	2	S90-2-16-004		S3	91216004	100/4	56,5	M12x1,5	T	9
	07.06 -		40	2	S90-2-20-002		S3	91220002	100/4	56,5	M12x1,5	T	9
	07.06 -		50	7	S90-7-25-002		S3	91725002	100/4	56,5	M12x1,5	T	9
	07.06 -		50	7	S90-7-25-002		S3	91725002	100/4	56,5	M12x1,5	T	9
<b>CORSA D</b>	07.06 -	S1-1-12-50-22-17	10	1	S90-1-05-013		S11	91105013	110/5	65	M12x1,5	T	9
	07.06 -	M12x1,5x22, KG60°	30	2	S90-2-15-007		S11	91215007	110/5	65	M12x1,5	T	9
	07.06 -		32	2	S90-2-16-001		S11	91216001	110/5	65	M12x1,5	T	9
	07.06 -		40	2	S90-2-20-006		S11	91220006	110/5	65	M12x1,5	T	9
<b>CORSA D Van</b>	07.06 -	S1-1-12-50-24-17	24	2	S90-2-12-006		S3	91212006	100/4	56,5	M12x1,5	T	9
	07.06 -	M12x1,5x24, KG60°	32	2	S90-2-16-004		S3	91216004	100/4	56,5	M12x1,5	T	9
	07.06 -		40	2	S90-2-20-002		S3	91220002	100/4	56,5	M12x1,5	T	9
	07.06 -		50	7	S90-7-25-002		S3	91725002	100/4	56,5	M12x1,5	T	9
<b>CORSA D Van</b>	07.06 -	S1-1-12-50-22-17	10	1	S90-1-05-013		S11	91105013	110/5	65	M12x1,5	T	9
	07.06 -	M12x1,5x22, KG60°	30	2	S90-2-15-007		S11	91215007	110/5	65	M12x1,5	T	9
	07.06 -		32	2	S90-2-16-001		S11	91216001	110/5	65	M12x1,5	T	9
	07.06 -		40	2	S90-2-20-006		S11	91220006	110/5	65	M12x1,5	T	9
<b>CORSA E</b>	09.14 -	S1-1-12-50-24-17	24	2	S90-2-12-006		S3	91212006	100/4	56,5	M12x1,5	T	9
	09.14 -	M12x1,5x24, KG60°	32	2	S90-2-16-004		S3	91216004	100/4	56,5	M12x1,5	T	9
	09.14 -		40	2	S90-2-20-002		S3	91220002	100/4	56,5	M12x1,5	T	9
	09.14 -		50	7	S90-7-25-002		S3	91725002	100/4	56,5	M12x1,5	T	9
	09.14 -		50	7	S90-7-25-002		S3	91725002	100/4	56,5	M12x1,5	T	9
<b>CORSA E</b>	09.14 -	S1-1-12-50-22-17	10	1	S90-1-05-013		S11	91105013	110/5	65	M12x1,5	T	9
	09.14 -	M12x1,5x22, KG60°	30	2	S90-2-15-007		S11	91215007	110/5	65	M12x1,5	T	9
	09.14 -		32	2	S90-2-16-001		S11	91216001	110/5	65	M12x1,5	T	9
	09.14 -		40	2	S90-2-20-006		S11	91220006	110/5	65	M12x1,5	T	9

Modell   Model	Baujahr   Year	Original-radschraube (nicht bestellbar)   Original Bolt (not available)	Spurweiten-änd. Achse   Total track widening (mm)	Eibach System	Artikel-Nr. silber   Part-No. silver	Artikel-Nr. schwarz   Part-No. black	Hinweise   Notes	Kennzeichnung   Stamping	Lockkreis   - Anzahl   Bolt pattern   No. of holes	Zentrierung   Centre bore (mm)	Gewinde   Thread	Gutachten   Approval	ET-Grenze   Offset frontier
<b>OPEL CORSA E Van</b>	09.14 -	S1-1-12-50-24-17	24	2	S90-2-12-006		S3	91212006	100/4	56,5	M12x1,5	T	9
	09.14 -	M12x1,5x24, KG60°	32	2	S90-2-16-004		S3	91216004	100/4	56,5	M12x1,5	T	9
	09.14 -		40	2	S90-2-20-002		S3	91220002	100/4	56,5	M12x1,5	T	9
	09.14 -		50	7	S90-7-25-002		S3	91725002</					

Modell   Model	Baujahr   Year	Original- radschraube (nicht bestellbar)   Original Bolt (not available)	Spurweiten- änd. Achse   Total track wi- dening (mm)	Eibach System	Artikel-Nr. silber   Part-No. silver	Artikel-Nr. schwarz   Part-No. black	Hinweise   Notes	Kennzeich- nung   Stamping	Lockkreis   - Anzahl   Bolt pattern   No. of holes	Zentrierung   Centre bore (mm)	Gewinde   Thread	Gutachten   Approval	ET-Grenze   Offset frontier
<b>OPEL</b> VECTRA C GTS	08.02 -	S1-1-12-50-22-17	10	1	S90-1-05-013			91105013	110/5	65	M12x1,5	T	20
	08.02 -	M12x1,5x22, KG60°	32	2	S90-2-16-001	S5		91216001	110/5	65	M12x1,5	T	20
	08.02 -		40	2	S90-2-20-006			91220006	110/5	65	M12x1,5	T	20
<b>ZAFIRA A (F75.)</b>	04.99 - 06.05		10	1	S90-1-05-013			91105013	110/5	65	M12x1,5	T	27
	04.99 - 06.05		30	2	S90-2-15-007	S17		91215007	110/5	65	M12x1,5	§21	27
	04.99 - 06.05		32	2	S90-2-16-001			91216001	110/5	65	M12x1,5	T	27
04.99 - 06.05		40	2	S90-2-20-006			91220006	110/5	65	M12x1,5	§21	27	
<b>ZAFIRA B (A05)</b>	07.05 -	S1-1-12-50-22-17	10	1	S90-1-05-013			91105013	110/5	65	M12x1,5	§21	
	07.05 -	M12x1,5x22, KG60°	32	2	S90-2-16-001			91216001	110/5	65	M12x1,5	§21	
	07.05 -		40	2	S90-2-20-006			91220006	110/5	65	M12x1,5	§21	
<b>ZAFIRA B Van</b>	07.05 -	S1-1-12-50-22-17	10	1	S90-1-05-013			91105013	110/5	65	M12x1,5	§21	
	07.05 -	M12x1,5x22, KG60°	32	2	S90-2-16-001			91216001	110/5	65	M12x1,5	§21	
	07.05 -		40	2	S90-2-20-006			91220006	110/5	65	M12x1,5	§21	
<b>ZAFIRA Tourer C (P12)</b>	10.11 -		24	6	S90-6-12-004	S33		91612004	115/5	70,1	M12x1,5	§21	
	10.11 -		30	6	S90-6-15-049	S33		91615049	115/5	70,1	M12x1,5	§21	
	10.11 -		32	4	S90-4-16-004	S9, S47		91416004	115/5	70,1	M12x1,5	§21	
	10.11 -		40	6	S90-6-20-037	S33		91620037	115/5	70,1	M12x1,5	§21	
	10.11 -		42	4	S90-4-21-002	S9		91421002	115/5	70,1	M12x1,5	§21	
	10.11 -		50	4	S90-4-25-043	S9		91425043	115/5	70,1	M12x1,5	§21	
<b>PEUGEOT</b> 106 II (1)	04.96 -	S1-1-12-25-28-19	10	1	S90-1-05-012	S58		91105012	108/4	65	M12x1,25	T	5
	04.96 -	M12x1,25x28, KG60°	30	2	S90-2-15-008	S58		91215008	108/4	65	M12x1,25	T	5
<b>107 (P)</b>	06.05 -	S1-1-12-50-20-17	10	1	S90-1-05-028	S11, S58		91505008	100/4	54	M12x1,5	T	24
	06.05 -	M12x1,5x20, KG60°	30	2	S90-2-15-035	S58		91615010	100/4	54	M12x1,5	T	24
	06.05 -		40	2	S90-2-20-023	S58		91620026	100/4	54	M12x1,5	T	24
06.05 -		50	7	S90-7-25-026			91725026	100/4	54	M12x1,5	T	24	
<b>108</b>	05.14 -	S1-9-12-50-33-17	10	1	S90-1-05-028	S11, S58		91505008	100/4	54	M12x1,5	T	24
	05.14 -	M12x1,5x33, FB	30	2	S90-2-15-035	S58		91615010	100/4	54	M12x1,5	T	24
	05.14 -		40	2	S90-2-20-023	S58		91620026	100/4	54	M12x1,5	T	24
	05.14 -		50	7	S90-7-25-026			91725026	100/4	54	M12x1,5	T	24
<b>205 I (741A/C)</b>	02.83 - 10.87	S1-1-12-25-28-19	10	1	S90-1-05-012	S58		91105012	108/4	65	M12x1,25	T	4
	02.83 - 10.87	M12x1,25x28, KG60°	30	2	S90-2-15-008	S58		91215008	108/4	65	M12x1,25	T	4
<b>205 I Cabriolet (741B, 20D)</b> <b>205 I Convertible (741B, 20D)</b>	04.86 - 12.94	S1-1-12-25-28-19	10	1	S90-1-05-012	S58		91105012	108/4	65	M12x1,25	T	4
	04.86 - 12.94	M12x1,25x28, KG60°	30	2	S90-2-15-008	S58		91215008	108/4	65	M12x1,25	T	4
<b>205 II (20A/C)</b>	01.87 - 09.98	S1-1-12-25-28-19	10	1	S90-1-05-012	S58		91105012	108/4	65	M12x1,25	T	4
	01.87 - 09.98	M12x1,25x28, KG60°	30	2	S90-2-15-008	S58		91215008	108/4	65	M12x1,25	T	4
<b>206 CC (2D)</b>	09.00 -	S1-9-12-25-39-17	10	1	S90-1-05-012	S6, S58		91105012	108/4	65	M12x1,25	T	4
	09.00 -	M12x1,25x39, FB	20	2	S90-2-10-013	S58		91210013	108/4	65	M12x1,25	T	4
	09.00 -		30	2	S90-2-15-008	S58		91215008	108/4	65	M12x1,25	T	4
	09.00 -		40	2	S90-2-20-021	S58		91220021	108/4	65	M12x1,25	T	4
	09.00 -		50	7	S90-7-25-019	S58		91725019	108/4	65	M12x1,25	T	4
	09.00 -		60	7	S90-7-30-009	S58		91730009	108/4	65	M12x1,25	T	4
<b>206 Schrägheck (2A/C)</b> <b>206 Hatchback (2A/C)</b>	08.98 -	S1-9-12-25-39-17	10	1	S90-1-05-012	S6, S58		91105012	108/4	65	M12x1,25	T	4
	08.98 -	M12x1,25x39, FB	20	2	S90-2-10-013	S58		91210013	108/4	65	M12x1,25	T	4
	08.98 -		30	2	S90-2-15-008	S58		91215008	108/4	65	M12x1,25	T	4
	08.98 -		40	2	S90-2-20-021	S58		91220021	108/4	65	M12x1,25	T	4
	08.98 -		50	7	S90-7-25-019	S58		91725019	108/4	65	M12x1,25	T	4
	08.98 -		60	7	S90-7-30-009	S58		91730009	108/4	65	M12x1,25	T	4
<b>206 Van</b>	04.99 -	S1-9-12-25-39-17	10	1	S90-1-05-012	S6, S58		91105012	108/4	65	M12x1,25	T	4
	04.99 -	M12x1,25x39, FB	20	2	S90-2-10-013	S58		91210013	108/4	65	M12x1,25	T	4
	04.99 -		30	2	S90-2-15-008	S58		91215008	108/4	65	M12x1,25	T	4
	04.99 -		40	2	S90-2-20-021	S58		91220021	108/4	65	M12x1,25	T	4
	04.99 -		50	7	S90-7-25-019	S58		91725019	108/4	65	M12x1,25	T	4
	04.99 -		60	7	S90-7-30-009	S58		91730009	108/4	65	M12x1,25	T	4
<b>206 Stufenheck (2A/C)</b> <b>206 Saloon (2A/C)</b>	03.07 -	S1-9-12-25-39-17	10	1	S90-1-05-012	S6, S58		91105012	108/4	65	M12x1,25	T	4
	03.07 -	M12x1,25x39, FB	20	2	S90-2-10-013	S58		91210013	108/4	65	M12x1,25	T	4
	03.07 -		30	2	S90-2-15-008	S58		91215008	108/4	65	M12x1,25	T	4
	03.07 -		40	2	S90-2-20-021	S58		91220021	108/4	65	M12x1,25	T	4
	03.07 -		50	7	S90-7-25-019	S58		91725019	108/4	65	M12x1,25	T	4
	03.07 -		60	7	S90-7-30-009	S58		91730009	108/4	65	M12x1,25	T	4
<b>206 SW (2E/K)</b>	07.02 -	S1-9-12-25-39-17	10	1	S90-1-05-012	S6, S58		91105012	108/4	65	M12x1,25	T	4
	07.02 -	M12x1,25x39, FB	20	2	S90-2-10-013	S58		91210013	108/4	65	M12x1,25	T	4
	07.02 -		30	2	S90-2-15-008	S58		91215008	108/4	65	M12x1,25	T	4
	07.02 -		40	2	S90-2-20-021	S58		91220021	108/4	65	M12x1,25	T	4
	07.02 -		50	7	S90-7-25-019	S58		91725019	108/4	65	M12x1,25	T	4
	07.02 -		60	7	S90-7-30-009	S58		91730009	108/4	65	M12x1,25	T	4
<b>206+ (T3E)</b>	01.09 -	S1-9-12-25-36-17	10	1	S90-1-05-012	S58		91105012	108/4	65	M12x1,25	T	4
	01.09 -	M12x1,25x36, FB	20	2	S90-2-10-013	S58		91210013	108/4	65	M12x1,25	T	4
	01.09 -		30	2	S90-2-15-008	S58		91215008	108/4	65	M12x1,25	T	4
	01.09 -		40	2	S90-2-20-021	S58		91220021	108/4	65	M12x1,25	T	4
	01.09 -		50	7	S90-7-25-019	S58		91725019	108/4	65	M12x1,25	T	4
01.09 -		60	7	S90-7-30-009	S58		91730009	108/4	65	M12x1,25	T	4	
<b>207 (WA., WC.)</b>	02.06 -	S1-9-12-25-36-17	10	1	S90-1-05-012	S6, S58		91105012	108/4	65	M12x1,25	T	-2
	02.06 -	M12x1,25x36, FB	20	2	S90-2-10-013	S58		91210013	108/4	65	M12x1,25	T	-2
	02.06 -		30	2	S90-2-15-008	S58		91215008	108/4	65	M12x1,25	T	-2
	02.06 -		40	2	S90-2-20-021	S58		91220021	108/4	65	M12x1,25	T	-2
	02.06 -		50	7	S90-7-25-019	S58		91725019	108/4	65	M12x1,25	T	-2
	02.06 -		60	7	S90-7-30-009	S58		91730009	108/4	65	M12x1,25	T	-2

Modell   Model	Baujahr   Year	Original- radschraube (nicht bestellbar)   Original Bolt (not available)	Spurweiten- änd. Achse   Total track wi- dening (mm)	Eibach System	Artikel-Nr. silber   Part-No. silver	Artikel-Nr. schwarz   Part-No. black	Hinweise   Notes	Kennzeich- nung   Stamping	Lockkreis   - Anzahl   Bolt pattern   No. of holes	Zentrierung   Centre bore (mm)	Gewinde   Thread	Gutachten   Approval	ET-Grenze   Offset frontier
<b>PEUGEOT</b> 207 CC (WD.)	02.07 -	S1-9-12-25-36-17	10	1	S90-1-05-012	S6, S58		91105012	108/4	65	M12x1,25	T	-2
	02.07 -	M12x1,25x36, FB	20	2	S90-2-10-013	S58		91210013	108/4	65	M12x1,25	T	-2
	02.07 -		30	2	S90-2-15-008	S58		91215008	108/4	65	M12x1,25	T	-2
	02.07 -		40	2	S90-2-20-021	S58		91220021	108/4	65	M12x1,25	T	-2
	02.07 -		50	7	S90-7-25-019	S58		91725019	108/4	65	M12x1,25	T	-2
	02.07 -		60</										



Modell   Model	Baujahr   Year	Original- radschraube (nicht bestellbar)   Original Bolt (not available)	Spurweiten- änd. Achse   Total track w/ dening (mm)	Eibach System	Artikel-Nr. silber   Part-No. silver	Artikel-Nr. schwarz   Part-No. black	Hinweise   Notes	Kennzeich- nung   Stamping	Lockkreis   - Anzahl   Bolt pattern   No. of holes	Zentrierung   Centre bore (mm)	Gewinde   Thread	Gutachten   Approval	ET-Grenze   Offset frontier
<b>PEUGEOT</b> 308 SW	09.07 -		40	2	S90-2-20-021		S58	91220021	108/4	65	M12x1,25	T	2
	09.07 -		50	7	S90-7-25-019			91725019	108/4	65	M12x1,25	T	2
	09.07 -		60	7	S90-7-30-009			91730009	108/4	65	M12x1,25	T	2
	03.14 -	S1-9-12-25-36-17	20	2	S90-2-10-012		S58	91210012	108/5	65	M12x1,25	T	14
	03.14 -	M12x1,25x36, FB	30	2	S90-2-15-016		S58	91215016	108/5	65	M12x1,25	T	14
	03.14 -		40	2	S90-2-20-022		S58	91220022	108/5	65	M12x1,25	T	14
	03.14 -		42	7	S90-7-21-003			91721003	108/5	65	M12x1,25	T	14
	01.87 - 12.93	S1-1-12-25-28-19	10	1	S90-1-05-012		S58	91105012	108/4	65	M12x1,25	T	9
	01.87 - 12.93	M12x1,25x28, KG60°	30	2	S90-2-15-008		S58	91215008	108/4	65	M12x1,25	T	9
	01.87 - 08.92	S1-1-12-25-28-19	10	1	S90-1-05-012		S58	91105012	108/4	65	M12x1,25	T	9
01.87 - 08.92	M12x1,25x28, KG60°	30	2	S90-2-15-008		S58	91215008	108/4	65	M12x1,25	T	9	
08.92 - 11.99	S1-1-12-25-28-19	10	1	S90-1-05-012		S58	91105012	108/4	65	M12x1,25	T	9	
08.92 - 11.99	M12x1,25x28, KG60°	30	2	S90-2-15-008		S58	91215008	108/4	65	M12x1,25	T	9	
08.92 - 10.96	S1-1-12-25-28-19	10	1	S90-1-05-012		S58	91105012	108/4	65	M12x1,25	T	9	
08.92 - 10.96	M12x1,25x28, KG60°	30	2	S90-2-15-008		S58	91215008	108/4	65	M12x1,25	T	9	
10.95 - 01.05		10	1	S90-1-05-012		S58	91105012	108/4	65	M12x1,25	T	3	
10.95 - 01.05		30	2	S90-2-15-008		S58	91215008	108/4	65	M12x1,25	T	3	
10.96 - 10.04		10	1	S90-1-05-012		S58	91105012	108/4	65	M12x1,25	T	3	
10.96 - 10.04		30	2	S90-2-15-008		S58	91215008	108/4	65	M12x1,25	T	3	
09.97 - 12.04		10	1	S90-1-05-012		S58	91105012	108/4	65	M12x1,25	T	3	
09.97 - 12.04		30	2	S90-2-15-008		S58	91215008	108/4	65	M12x1,25	T	3	
05.04 -	S1-9-12-25-37-17	10	1	S90-1-05-020		S11, S58	91105020	108/5	65	M12x1,25	T	29	
05.04 -	M12x1,25x37, FB	20	2	S90-2-10-012		S58	91210012	108/5	65	M12x1,25	T	29	
05.04 -		30	2	S90-2-15-016		S58	91215016	108/5	65	M12x1,25	T	29	
05.04 -		40	2	S90-2-20-022		S58	91220022	108/5	65	M12x1,25	T	29	
05.04 -		42	7	S90-7-21-003			91721003	108/5	65	M12x1,25	T	29	
10.05 -	S1-9-12-25-37-17	10	1	S90-1-05-020		S11, S58	91105020	108/5	65	M12x1,25	T	29	
10.05 -	M12x1,25x37, FB	20	2	S90-2-10-012		S58	91210012	108/5	65	M12x1,25	T	29	
10.05 -		30	2	S90-2-15-016		S58	91215016	108/5	65	M12x1,25	T	29	
10.05 -		40	2	S90-2-20-022		S58	91220022	108/5	65	M12x1,25	T	29	
10.05 -		42	7	S90-7-21-003			91721003	108/5	65	M12x1,25	T	29	
05.04 -	S1-9-12-25-37-17	10	1	S90-1-05-020		S11, S58	91105020	108/5	65	M12x1,25	T	29	
05.04 -	M12x1,25x37, FB	20	2	S90-2-10-012		S58	91210012	108/5	65	M12x1,25	T	29	
05.04 -		30	2	S90-2-15-016		S58	91215016	108/5	65	M12x1,25	T	29	
05.04 -		40	2	S90-2-20-022		S58	91220022	108/5	65	M12x1,25	T	29	
05.04 -		42	7	S90-7-21-003			91721003	108/5	65	M12x1,25	T	29	
11.10 -	S1-9-12-25-37-17	20	2	S90-2-10-012		S58	91210012	108/5	65	M12x1,25	§21		
11.10 -	M12x1,25x37, FB	30	2	S90-2-15-016		S58	91215016	108/5	65	M12x1,25	§21		
11.10 -		40	2	S90-2-20-022		S58	91220022	108/5	65	M12x1,25	§21		
11.10 -		42	7	S90-7-21-003			91721003	108/5	65	M12x1,25	§21		
11.10 -	S1-9-12-25-37-17	20	2	S90-2-10-012		S58	91210012	108/5	65	M12x1,25	§21		
11.10 -	M12x1,25x37, FB	30	2	S90-2-15-016		S58	91215016	108/5	65	M12x1,25	§21		
11.10 -		40	2	S90-2-20-022		S58	91220022	108/5	65	M12x1,25	§21		
11.10 -		42	7	S90-7-21-003			91721003	108/5	65	M12x1,25	§21		
04.05 -	S1-9-12-25-36-17	10	1	S90-1-05-012		S6, S58	91105012	108/4	65	M12x1,25	T	9	
04.05 -	M12x1,25x36, FB	20	2	S90-2-10-013		S58	91210013	108/4	65	M12x1,25	T	9	
04.05 -		30	2	S90-2-15-008		S58	91215008	108/4	65	M12x1,25	T	9	
04.05 -		40	2	S90-2-20-021		S58	91220021	108/4	65	M12x1,25	T	9	
04.05 -		50	7	S90-7-25-019			91725019	108/4	65	M12x1,25	T	9	
04.05 -		60	7	S90-7-30-009			91730009	108/4	65	M12x1,25	T	9	
03.13 -	S1-9-12-25-36-17	20	2	S90-2-10-013		S58	91210013	108/4	65	M12x1,25	T	-10	
03.13 -	M12x1,25x36, FB	30	2	S90-2-15-008		S58	91215008	108/4	65	M12x1,25	T	-10	
03.13 -		40	2	S90-2-20-021		S58	91220021	108/4	65	M12x1,25	T	-10	
03.13 -		50	7	S90-7-25-019			91725019	108/4	65	M12x1,25	T	-10	
03.13 -		60	7	S90-7-30-009			91730009	108/4	65	M12x1,25	T	-10	
06.09 -	S1-9-12-25-36-17	20	2	S90-2-10-013		S58	91210013	108/4	65	M12x1,25	T	2	
06.09 -	M12x1,25x36, FB	30	2	S90-2-15-008		S58	91215008	108/4	65	M12x1,25	T	2	
06.09 -		40	2	S90-2-20-021		S58	91220021	108/4	65	M12x1,25	T	2	
06.09 -		50	7	S90-7-25-019			91725019	108/4	65	M12x1,25	T	2	
06.09 -		60	7	S90-7-30-009			91730009	108/4	65	M12x1,25	T	2	
02.07 -		30	4	S90-4-15-018		S9, S23	91415002	114,3/5	67	M12x1,5	T	8	
02.07 -		40	4	S90-4-20-024		S9, S23	91420001	114,3/5	67	M12x1,5	T	8	
02.07 -		50	4	S90-4-25-041		S9, S23	91425016	114,3/5	67	M12x1,5	T	8	
02.07 -		60	4	S90-4-30-032		S9	91430015	114,3/5	67	M12x1,5	T	8	
05.12 -		30	4	S90-4-15-002		S9	91415002	114,3/5	67	M12x1,5	T	13	
05.12 -		40	4	S90-4-20-001		S9	91420001	114,3/5	67	M12x1,5	T	13	
05.12 -		50	4	S90-4-25-016		S9	91425016	114,3/5	67	M12x1,5	T	13	
05.12 -		60	4	S90-4-30-015		S9	91430015	114,3/5	67	M12x1,5	T	13	
03.10 -	S1-9-12-25-37-17	20	2	S90-2-10-012		S58	91210012	108/5	65	M12x1,25	T	6	
03.10 -	M12x1,25x37, FB	30	2	S90-2-15-016		S58	91215016	108/5	65	M12x1,25	T	6	
03.10 -		40	2	S90-2-20-022		S58	91220022	108/5	65	M12x1,25	T	6	
03.10 -		42	7	S90-7-21-003			91721003	108/5	65	M12x1,25	T	6	
01.63 - 11.90		14	6	S90-6-07-001		S25, S32, S40	91207001	130/5	71,5	M14x1,5	§21		
01.63 - 11.90		30	6	S90-6-15-018		S33	91215018	130/5	71,5	M14x1,5	§21		
01.63 - 11.90		36	6	S90-6-18-001		S33	91618001	130/5	71,5	M14x1,5	§21		

Modell   Model	Baujahr   Year	Original- radschraube (nicht bestellbar)   Original Bolt (not available)	Spurweiten- änd. Achse   Total track w/ dening (mm)	Eibach System	Artikel-Nr. silber   Part-No. silver	Artikel-Nr. schwarz   Part-No. black	Hinweise   Notes	Kennzeich- nung   Stamping	Lockkreis   - Anzahl   Bolt pattern   No. of holes	Zentrierung   Centre bore (mm)	Gewinde   Thread	Gutachten   Approval	ET-Grenze   Offset frontier
<b>PORSCHE</b> 911 (964)	12.88 - 09.93		14	6	S90-6-07-001		S32, S40	91207001	130/5	71,5	M14x1,5	T	37
	12.88 - 09.93		30	6	S90-6-15-018		S33	91215018	130/5	71,5	M14x1,5	T	37
	12.88 - 09.93		36	6	S90-6-18-001		S33	91618001	130/5	71,5	M14x1,5	§21	37
911 (993)	10.93 - 09.97		14	6	S90-6-07-001		S32, S40	91207001	130/5	71,5	M14x1,5	T	20
	10.93 - 09.97		30	6	S90-6-15-018		S33	91215018	130/5	71,5	M14x1,5	T	20
	10.93 - 09.97		30	4	S90-4-15-020		S9	91415020	130/5	71,5	M14x1,5	T	20
	10.93 - 09.97		36	6	S90-6-18-001		S33	91618001	130/5	71,5	M14x1,5	T	20
	10.93 - 09.97		36	4	S90-4-18-001		S9	91418001	130/5	71,5	M14x1,5	T	20
	10.93 - 09.97		42	4	S90-4-21-001		S9	91421001	130/5	71,5	M14x1,5	T	20
	10.93 - 09.97		46	4	S90-4-23-002		S9	91423002	130/5	71,5	M14x1,5</		



Modell   Model	Baujahr   Year	Original- radschraube (nicht bestellbar)   Original Bolt (not available)	Spurweiten- änd. Achse   Total track w/ dening (mm)	Eibach System	Artikel-Nr. silber   Part-No. silver	Artikel-Nr. schwarz   Part-No. black	Hinweise   Notes	Kennzeich- nung   Stamping	Lockkreis   - Anzahl   Bolt pattern   No. of holes	Zentrierung   Centre bore (mm)	Gewinde   Thread	Gutachten   Approval	ET-Grenze   Offset frontier	
<b>PORSCHE</b> 911 Targa (993)	01.94 - 09.97		14	6	S90-6-07-001		S32, S40	91207001	130/5	71,5	M14x1,5	T	20/7	
	01.94 - 09.97		30	6	S90-6-15-018		S33	91215018	130/5	71,5	M14x1,5	T	20/7	
	01.94 - 09.97		30	4	S90-4-15-020		S9	91415020	130/5	71,5	M14x1,5	T	20/7	
	01.94 - 09.97		36	6	S90-6-18-001		S33	91618001	130/5	71,5	M14x1,5	T	20/7	
	01.94 - 09.97		36	4	S90-4-18-001		S9	91418001	130/5	71,5	M14x1,5	T	20/7	
	01.94 - 09.97		42	4	S90-4-21-001		S9	91421001	130/5	71,5	M14x1,5	T	20/7	
	01.94 - 09.97		46	4	S90-4-23-002		S9	91423002	130/5	71,5	M14x1,5	T	20/7	
	01.94 - 09.97		56	4	S90-4-28-001		S9	91428001	130/5	71,5	M14x1,5	T	20/7	
	911 Targa (996)	12.01 - 08.05	S4-7-14-50-30-19 M14x1,5x30, KU r=14	14	2	S90-2-07-001		S40	91207001	130/5	71,5	M14x1,5	T	22/17
		12.01 - 08.05		30	2	S90-2-15-018			91215018	130/5	71,5	M14x1,5	T	22/17
12.01 - 08.05			36	2	S90-2-18-001			91218001	130/5	71,5	M14x1,5	T	22/17	
12.01 - 08.05			36	7	S90-7-18-001		S46	91718001	130/5	71,5	M14x1,5	T	22/17	
12.01 - 08.05			42	7	S90-7-21-001			91721001	130/5	71,5	M14x1,5	T	22/17	
12.01 - 08.05			46	2	S90-2-23-001			91223001	130/5	71,5	M14x1,5	T	22/17	
12.01 - 08.05			46	7	S90-7-23-001			91723001	130/5	71,5	M14x1,5	T	22/17	
911 Targa (997)	07.06 - 12.12	S4-7-14-50-30-19 M14x1,5x30, KU r=14	14	2	S90-2-07-001		S40	91207001	130/5	71,5	M14x1,5	T	35	
	07.06 - 12.12		30	2	S90-2-15-018			91215018	130/5	71,5	M14x1,5	T	35	
	07.06 - 12.12		36	2	S90-2-18-001			91218001	130/5	71,5	M14x1,5	T	35	
	07.06 - 12.12		36	7	S90-7-18-001		S46	91718001	130/5	71,5	M14x1,5	T	35	
	07.06 - 12.12		42	7	S90-7-21-001			91721001	130/5	71,5	M14x1,5	T	35	
	07.06 - 12.12		46	2	S90-2-23-001			91223001	130/5	71,5	M14x1,5	T	35	
	07.06 - 12.12		46	7	S90-7-23-001			91723001	130/5	71,5	M14x1,5	T	35	
928	09.77 - 11.95		14	6	S90-6-07-001		S32, S40	91207001	130/5	71,5	M14x1,5	§21		
	09.77 - 11.95		30	6	S90-6-15-018		S33	91215018	130/5	71,5	M14x1,5	§21		
	09.77 - 11.95		36	6	S90-6-18-001		S33	91618001	130/5	71,5	M14x1,5	§21		
	944	06.81 - 07.91		14	6	S90-6-07-001		S6, S32, S40	91207001	130/5	71,5	M14x1,5	T	-12,4
		06.81 - 07.91		30	6	S90-6-15-018		S33	91215018	130/5	71,5	M14x1,5	T	-12,4
		06.81 - 07.91		30	4	S90-4-15-020		S9	91415020	130/5	71,5	M14x1,5	T	-12,4
		06.81 - 07.91		36	6	S90-6-18-001		S33	91618001	130/5	71,5	M14x1,5	T	-12,4
06.81 - 07.91			36	4	S90-4-18-001		S9	91218001	130/5	71,5	M14x1,5	T	-12,4	
06.81 - 07.91			42	4	S90-4-21-001		S9	91621001	130/5	71,5	M14x1,5	T	-12,4	
06.81 - 07.91			46	4	S90-4-23-002		S9	91623002	130/5	71,5	M14x1,5	T	-12,4	
944 Cabriolet 944 Convertible	12.88 - 07.91		14	6	S90-6-07-001		S6, S32, S40	91207001	130/5	71,5	M14x1,5	T	-12,4	
	12.88 - 07.91		30	6	S90-6-15-018		S33	91215018	130/5	71,5	M14x1,5	T	-12,4	
	12.88 - 07.91		30	4	S90-4-15-020		S9	91415020	130/5	71,5	M14x1,5	T	-12,4	
	12.88 - 07.91		36	6	S90-6-18-001		S33	91618001	130/5	71,5	M14x1,5	T	-12,4	
	12.88 - 07.91		36	4	S90-4-18-001		S9	91218001	130/5	71,5	M14x1,5	T	-12,4	
	12.88 - 07.91		42	4	S90-4-21-001		S9	91621001	130/5	71,5	M14x1,5	T	-12,4	
	12.88 - 07.91		46	4	S90-4-23-002		S9	91623002	130/5	71,5	M14x1,5	T	-12,4	
959	01.86 - 04.91		14	6	S90-6-07-001		S32, S40	91207001	130/5	71,5	M14x1,5	§21		
	01.86 - 04.91		30	6	S90-6-15-018		S33	91215018	130/5	71,5	M14x1,5	§21		
	01.86 - 04.91		36	6	S90-6-18-001		S33	91618001	130/5	71,5	M14x1,5	§21		
	968 Coupe	06.91 - 11.95		14	6	S90-6-07-001		S32, S40	91207001	130/5	71,5	M14x1,5	T	33
06.91 - 11.95			30	6	S90-6-15-018		S33	91215018	130/5	71,5	M14x1,5	T	33	
06.91 - 11.95			36	6	S90-6-18-001		S33	91618001	130/5	71,5	M14x1,5	§21	33	
968 Cabriolet 968 Convertible	06.91 - 11.95		14	6	S90-6-07-001		S32, S40	91207001	130/5	71,5	M14x1,5	T	33	
	06.91 - 11.95		30	6	S90-6-15-018		S33	91215018	130/5	71,5	M14x1,5	T	33	
	06.91 - 11.95		36	6	S90-6-18-001		S33	91618001	130/5	71,5	M14x1,5	§21	33	
BOXSTER (986)	09.96 - 12.04	S4-7-14-50-30-19 M14x1,5x30, KU r=14	14	2	S90-2-07-001		S22	91207001	130/5	71,5	M14x1,5	T	24	
	09.96 - 12.04		30	2	S90-2-15-018		S22	91215018	130/5	71,5	M14x1,5	T	24	
	09.96 - 12.04		36	2	S90-2-18-001		S22	91218001	130/5	71,5	M14x1,5	T	24	
	09.96 - 12.04		36	7	S90-7-18-001		S46	91718001	130/5	71,5	M14x1,5	T	24	
	09.96 - 12.04		42	7	S90-7-21-001			91721001	130/5	71,5	M14x1,5	T	24	
	09.96 - 12.04		46	2	S90-2-23-001		S22	91223001	130/5	71,5	M14x1,5	T	24	
	09.96 - 12.04		46	7	S90-7-23-001			91723001	130/5	71,5	M14x1,5	T	24	
BOXSTER (987)	11.04 - 12.11	S4-7-14-50-30-19 M14x1,5x30, KU r=14	14	2	S90-2-07-001			91207001	130/5	71,5	M14x1,5	T	17	
	11.04 - 12.11		30	2	S90-2-15-018			91215018	130/5	71,5	M14x1,5	T	17	
	11.04 - 12.11		36	2	S90-2-18-001			91218001	130/5	71,5	M14x1,5	T	17	
	11.04 - 12.11		36	7	S90-7-18-001		S46	91718001	130/5	71,5	M14x1,5	T	17	
	11.04 - 12.11		42	7	S90-7-21-001			91721001	130/5	71,5	M14x1,5	T	17	
	11.04 - 12.11		46	2	S90-2-23-001			91223001	130/5	71,5	M14x1,5	T	17	
	11.04 - 12.11		46	7	S90-7-23-001			91723001	130/5	71,5	M14x1,5	T	17	
BOXSTER (981)	04.12 -	S4-7-14-50-30-19 M14x1,5x30, KU r=14	14	2	S90-2-07-001			91207001	130/5	71,5	M14x1,5	T	32	
	04.12 -		30	2	S90-2-15-018			91215018	130/5	71,5	M14x1,5	T	32	
	04.12 -		36	2	S90-2-18-001			91218001	130/5	71,5	M14x1,5	T	32	
	04.12 -		36	7	S90-7-18-002		S46	91718001	130/5	71,5	M14x1,5	T	32	
	04.12 -		42	7	S90-7-21-007		S46	91721001	130/5	71,5	M14x1,5	§21	32	
	04.12 -		46	2	S90-2-23-001			91223001	130/5	71,5	M14x1,5	§21		
CAYENNE (955)	09.02 - 09.10	S4-7-14-50-36-19 M14x1,5x36, KU r=14	14	2	S90-2-07-001			91207001	130/5	71,5	M14x1,5	T	34	
	09.02 - 09.10		30	2	S90-2-15-018			91215018	130/5	71,5	M14x1,5	T	34	
	09.02 - 09.10		36	2	S90-2-18-001			91218001	130/5	71,5	M14x1,5	T	34	
	09.02 - 09.10		46	2	S90-2-23-001			91223001	130/5	71,5	M14x1,5	T	34	
CAYENNE	06.10 -	S4-7-14-50-36-19 M14x1,5x36, KU r=14	14	2	S90-2-07-001			91207001	130/5	71,5	M14x1,5	T	25	
	06.10 -		30	2	S90-2-15-018			91215018	130/5	71,5	M14x1,5	T	25	
	06.10 -		36	2	S90-2-18-001			91218001	130/5	71,5	M14x1,5	T	25	
	06.10 -		36	7	S90-7-18-002		S46	91718001	130/5	71,5	M14x1,5	T	25	
	06.10 -		42	7	S90-7-21-007		S46	91721001	130/5	71,5	M14x1,5	T	25	
	06.10 -		46	2	S90-2-23-001			91223001	130/5	71,5	M14x1,5	T	25	
	06.10 -		46	7	S90-7-23-002		S46	91723001	130/5	71,5	M14x1,5	T	25	
	06.10 -		50	7	S90-7-25-050		S46	91725050	130/5	71,5	M14x1,5	T	25	

Modell   Model	Baujahr   Year	Original- radschraube (nicht bestellbar)   Original Bolt (not available)	Spurweiten- änd. Achse   Total track w/ dening (mm)	Eibach System	Artikel-Nr. silber   Part-No. silver	Artikel-Nr. schwarz   Part-No. black	Hinweise   Notes	Kennzeich- nung   Stamping	Lockkreis   - Anzahl   Bolt pattern   No. of holes	Zentrierung   Centre bore (mm)	Gewinde   Thread	Gutachten   Approval	ET-Grenze   Offset frontier
<b>PORSCHE</b> CAYMAN (987)	11.05 -	S4-7-14-50-30-19	14	2	S90-2-07-001			91207001	130/5	71,5	M14x1,5	T	19
	11.05 -	M14x1,5x30, KU r=14	30	2	S90-2-15-018			91215018	130/5	71,5	M14x1,5	T	19

Modell   Model	Baujahr   Year	Original- radschraube (nicht bestellbar) Original Bolt (not available)	Spurweiten- änd. Achse   Total track wi- dening (mm)	Eibach System	Artikel-Nr. silber   Part-No. silver	Artikel-Nr. schwarz   Part-No. black	Hinweise   Notes	Kennzeich- nung   Stamping	Lockkreis   Anzahl   Bolt pattern   No. of holes	Zentrierung   Centre bore (mm)	Gewinde   Thread	Gutachten   Approval	ET-Grenze   Offset frontier
<b>RENAULT GRAND SCÉNIC III (JZO/1.)</b>	02.09 -	S4-1-12-50-25-17	10	1	S90-1-05-032			91105032	114,3/5	66	M12x1,5	§21	
	02.09 -	M12x1,5x25, KG60°	32	2	S90-2-16-011	S90-2-16-011-B		91216011	114,3/5	66	M12x1,5	§21	
	02.09 -		40	2	S90-2-20-032			91220032	114,3/5	66	M12x1,5	§21	
	02.09 -		42	7	S90-7-21-010			91721010	114,3/5	66	M12x1,5	§21	
	02.09 -		50	7	S90-7-25-044			91725044	114,3/5	66	M12x1,5	§21	
	02.09 -		60	7	S90-7-30-052			91730052	114,3/5	66	M12x1,5	§21	
<b>KADJAR (RFE)</b>	06.15 -	S1-1-12-50-24-17	32	2	S90-2-16-011	S90-2-16-011-B		91216011	114,3/5	66	M12x1,25	T	10
	06.15 -	M12x1,5x24, KG60°	40	2	S90-2-20-032			91220032	114,3/5	66	M12x1,25	T	10
	06.15 -		42	7	S90-7-21-012			91721010	114,3/5	66	M12x1,25	T	10
	06.15 -		50	7	S90-7-25-047			91725044	114,3/5	66	M12x1,25	T	10
	06.15 -		60	7	S90-7-30-055			91730052	114,3/5	66	M12x1,25	T	10
	<b>KOLEOS (HY.)</b>	09.08 -		20	6	S90-6-10-004		S16, S33	91610004	114,3/5	66	M12x1,25	T
09.08 -			30	4	S90-4-15-001		S9, S23	91415001	114,3/5	66	M12x1,25	T	10
09.08 -			30	6	S90-6-15-026		S16, S33	91615026	114,3/5	66	M12x1,25	T	10
09.08 -			40	4	S90-4-20-003		S9, S23	91420003	114,3/5	66	M12x1,25	T	10
09.08 -			40	6	S90-6-20-019		S16, S33	91620019	114,3/5	66	M12x1,25	T	10
09.08 -			50	4	S90-4-25-019		S9, S23	91425019	114,3/5	66	M12x1,25	T	10
09.08 -		60	4	S90-4-30-036		S9, S23	91430036	114,3/5	66	M12x1,25	T	10	
<b>LAGUNA Coupe (DT0/1)</b>	09.08 -	S4-1-14-50-28-17	10	1	S90-1-05-032			91105032	114,3/5	66	M14x1,5	§21	
	09.08 -	M14x1,5x28, KG60°	32	2	S90-2-16-011	S90-2-16-011-B		91216011	114,3/5	66	M14x1,5	§21	
	09.08 -		40	2	S90-2-20-032			91220032	114,3/5	66	M14x1,5	§21	
	09.08 -		42	7	S90-7-21-011			91721011	114,3/5	66	M14x1,5	§21	
	09.08 -		50	7	S90-7-25-045			91725045	114,3/5	66	M14x1,5	§21	
	09.08 -		60	7	S90-7-30-053			91730053	114,3/5	66	M14x1,5	§21	
<b>LAGUNA II (BG0/1.)</b>	03.01 -	S4-1-12-50-26-19	32	2	S90-2-16-003			91216003	108/5	60	M12x1,5	T	20
	03.01 -	M12x1,5x26, KG60°	40	2	S90-2-20-024			91220024	108/5	60	M12x1,5	T	20
	03.01 -		50	7	S90-7-25-024			91725024	108/5	60	M12x1,5	T	20
<b>LAGUNA II Grandtour (KG0/1.)</b>	03.01 -	S4-1-12-50-26-19	32	2	S90-2-16-003			91216003	108/5	60	M12x1,5	T	20
	03.01 -	M12x1,5x26, KG60°	40	2	S90-2-20-024			91220024	108/5	60	M12x1,5	T	20
	03.01 -		50	7	S90-7-25-024			91725024	108/5	60	M12x1,5	T	20
<b>LAGUNA III (BTO/1)</b>	10.07 -	S4-1-14-50-28-17	10	1	S90-1-05-032			91105032	114,3/5	66	M14x1,5	T	17
	10.07 -	M14x1,5x28, KG60°	32	2	S90-2-16-011	S90-2-16-011-B		91216011	114,3/5	66	M14x1,5	T	17
	10.07 -		40	2	S90-2-20-032			91220032	114,3/5	66	M14x1,5	T	17
	10.07 -		42	7	S90-7-21-011			91721011	114,3/5	66	M14x1,5	T	17
	10.07 -		50	7	S90-7-25-045			91725045	114,3/5	66	M14x1,5	T	17
	10.07 -		60	7	S90-7-30-053			91730053	114,3/5	66	M14x1,5	T	17
<b>LAGUNA III Grandtour (KTO/1)</b>	10.07 -	S4-1-14-50-28-17	10	1	S90-1-05-032			91105032	114,3/5	66	M14x1,5	T	17
	10.07 -	M14x1,5x28, KG60°	32	2	S90-2-16-011	S90-2-16-011-B		91216011	114,3/5	66	M14x1,5	T	17
	10.07 -		40	2	S90-2-20-032			91220032	114,3/5	66	M14x1,5	T	17
	10.07 -		42	7	S90-7-21-011			91721011	114,3/5	66	M14x1,5	T	17
	10.07 -		50	7	S90-7-25-045			91725045	114,3/5	66	M14x1,5	T	17
	10.07 -		60	7	S90-7-30-053			91730053	114,3/5	66	M14x1,5	T	17
<b>MEGANE CC (EZO/1.)</b>	06.10 -	S4-1-12-50-25-17	10	1	S90-1-05-032			91105032	114,3/5	66	M12x1,5	T	17
	06.10 -	M12x1,5x25, KG60°	32	2	S90-2-16-011	S90-2-16-011-B		91216011	114,3/5	66	M12x1,5	T	17
	06.10 -		40	2	S90-2-20-032			91220032	114,3/5	66	M12x1,5	T	17
	06.10 -		42	7	S90-7-21-010			91721010	114,3/5	66	M12x1,5	T	17
	06.10 -		50	7	S90-7-25-044			91725044	114,3/5	66	M12x1,5	T	17
	06.10 -		60	7	S90-7-30-052			91730052	114,3/5	66	M12x1,5	T	17
<b>MEGANE I (BA0/1.)</b>	08.95 - 08.03	S1-1-12-50-26-19	10	1	S90-1-05-003			91105003	100/4	60	M12x1,5	T	18
	08.95 - 08.03	M12x1,5x26, KG60°	30	2	S90-2-15-014			91215014	100/4	60	M12x1,5	T	18
	08.95 - 08.03		40	2	S90-2-20-010			91220010	100/4	60	M12x1,5	T	18
	08.95 - 08.03		50	7	S90-7-25-007			91725007	100/4	60	M12x1,5	T	18
	08.95 - 08.03		50	7	S90-7-25-007			91725007	100/4	60	M12x1,5	T	18
<b>MEGANE I Cabriolet (EA0/1.) MEGANE I Convertible (EA0/1.)</b>	10.96 - 08.03	S1-1-12-50-26-19	10	1	S90-1-05-003			91105003	100/4	60	M12x1,5	T	18
	10.96 - 08.03	M12x1,5x26, KG60°	30	2	S90-2-15-014			91215014	100/4	60	M12x1,5	T	18
	10.96 - 08.03		40	2	S90-2-20-010			91220010	100/4	60	M12x1,5	T	18
	10.96 - 08.03		50	7	S90-7-25-007			91725007	100/4	60	M12x1,5	T	18
	10.96 - 08.03		50	7	S90-7-25-007			91725007	100/4	60	M12x1,5	T	18
<b>MEGANE I Classic (LA0/1.)</b>	09.96 - 08.03	S1-1-12-50-26-19	10	1	S90-1-05-003			91105003	100/4	60	M12x1,5	T	18
	09.96 - 08.03	M12x1,5x26, KG60°	30	2	S90-2-15-014			91215014	100/4	60	M12x1,5	T	18
	09.96 - 08.03		40	2	S90-2-20-010			91220010	100/4	60	M12x1,5	T	18
	09.96 - 08.03		50	7	S90-7-25-007			91725007	100/4	60	M12x1,5	T	18
<b>MEGANE I Coach (DA0/1.)</b>	03.96 - 08.03	S1-1-12-50-26-19	10	1	S90-1-05-003			91105003	100/4	60	M12x1,5	T	18
	03.96 - 08.03	M12x1,5x26, KG60°	30	2	S90-2-15-014			91215014	100/4	60	M12x1,5	T	18
	03.96 - 08.03		40	2	S90-2-20-010			91220010	100/4	60	M12x1,5	T	18
	03.96 - 08.03		50	7	S90-7-25-007			91725007	100/4	60	M12x1,5	T	18
<b>MEGANE II (BMO/1., CMO/1.)</b>	11.02 - 01.11	S1-1-12-50-26-19	10	1	S90-1-05-003			91105003	100/4	60	M12x1,5	T	15
	11.02 - 01.11	M12x1,5x26, KG60°	30	2	S90-2-15-014			91215014	100/4	60	M12x1,5	T	15
	11.02 - 01.11		32	2	S90-2-16-002			91216002	100/4	60	M12x1,5	T	15
	11.02 - 01.11		40	2	S90-2-20-010			91220010	100/4	60	M12x1,5	T	15
	11.02 - 01.11		40	7	S90-7-20-026			91720026	100/4	60	M12x1,5	T	15
	11.02 - 01.11		50	7	S90-7-25-007			91725007	100/4	60	M12x1,5	T	15
<b>MEGANE II (BMO/1., CMO/1.)</b>	11.02 - 01.11	S4-1-14-50-28-19	32	2	S90-2-16-003			91216003	108/5	60	M14x1,5	T	38
	11.02 - 01.11	M14x1,5x28, KG60°	40	2	S90-2-20-024			91220024	108/5	60	M14x1,5	T	38
	11.02 - 01.11		40	7	S90-7-20-014			91720014	108/5	60	M14x1,5	T	38
	11.02 - 01.11		50	7	S90-7-25-020			91725020	108/5	60	M14x1,5	T	38
	11.02 - 01.11		50	7	S90-7-25-020			91725020	108/5	60	M14x1,5	T	38
<b>MEGANE II Coupé-Cabriolet (EMO/1.)</b>	09.03 - 12.09	S1-1-12-50-26-19	10	1	S90-1-05-003			91105003	100/4	60	M12x1,5	T	15
	09.03 - 12.09	M12x1,5x26, KG60°	30	2	S90-2-15-014			91215014	100/4	60	M12x1,5	T	15
	09.03 - 12.09		32	2	S90-2-16-002			91216002	100/4	60	M12x1,5	T	15
	09.03 - 12.09		40	2	S90-2-20-010			91220010	100/4	60	M12x1,5	T	15
	09.03 - 12.09		40	7	S90-7-20-026			91720026	100/4	60	M12x1,5	T	15
	09.03 - 12.09		50	7	S90-7-25-007			91725007	100/4	60	M12x1,5	T	15
<b>MEGANE II Coupé-Cabriolet (EMO/1.)</b>	09.03 - 12.09	S1-1-12-50-26-19	32	2	S90-2-16-003			91216003	108/5	60	M12x1,5	§21	
	09.03 - 12.09	M12x1,5x26, KG60°	40	2	S90-2-20-024			91220024	108/5	60	M12x1,5	§21	



Modell   Model	Baujahr   Year	Original-radschraube (nicht bestellbar)   Original Bolt (not available)	Spurweiten-änd. Achse   Total track widening (mm)	Eibach System	Artikel-Nr. silber   Part-No. silver	Artikel-Nr. schwarz   Part-No. black	Hinweise   Notes	Kennzeichnung   Stamping	Lockkreis   - Anzahl   Bolt pattern   No. of holes	Zentrierung   Centre bore (mm)	Gewinde   Thread	Gutachten   Approval	ET-Grenze   Offset frontier	
<b>RENAULT TWINGO III (AH)</b>	09.14 -	S1-1-12-50-24-17	10	1	S90-1-05-003			91105003	100/4	60	M12x1,5	T	6	
	09.14 -	M12x1,5x24, KG60°	30	2	S90-2-15-014			91215014	100/4	60	M12x1,5	T	6	
	09.14 -		32	2	S90-2-16-002			91216002	100/4	60	M12x1,5	T	6	
	09.14 -		40	2	S90-2-20-010			91220010	100/4	60	M12x1,5	T	6	
	09.14 -		40	7	S90-7-20-026			91720026	100/4	60	M12x1,5	T	6	
	09.14 -		50	7	S90-7-25-007			91725007	100/4	60	M12x1,5	T	6	
<b>WIND (E4M_)</b>	07.10 -	S1-1-12-50-23-17	30	2	S90-2-15-014			91215014	100/4	60	M12x1,5	T	29	
	07.10 -	M12x1,5x23, KG60°	32	2	S90-2-16-002			91216002	100/4	60	M12x1,5	T	29	
	07.10 -		40	2	S90-2-20-010			91220010	100/4	60	M12x1,5	T	29	
	07.10 -		40	7	S90-7-20-026			91720026	100/4	60	M12x1,5	T	29	
	07.10 -		50	7	S90-7-25-007			91725007	100/4	60	M12x1,5	T	29	
	<b>SAAB 9-3 (YS3D)</b>	02.98 - 08.03	S1-1-12-50-24-17	10	1	S90-1-05-013			91105013	110/5	65	M12x1,5	T	27
02.98 - 08.03		M12x1,5x24, KG60°	20	1	S90-1-10-002		S11	91110002	110/5	65	M12x1,5	T	27	
02.98 - 08.03			32	2	S90-2-16-001			91216001	110/5	65	M12x1,5	T	27	
02.98 - 08.03			40	2	S90-2-20-006			91220006	110/5	65	M12x1,5	§21	27	
<b>9-3 (YS3F)</b>		09.02 -	S1-1-12-50-26-17	10	1	S90-1-05-013			91105013	110/5	65	M12x1,5	T	11
		09.02 -	M12x1,5x26, KG60°	32	2	S90-2-16-001			91216001	110/5	65	M12x1,5	T	11
	09.02 -		40	2	S90-2-20-006			91220006	110/5	65	M12x1,5	T	11	
	<b>9-3 Cabriolet (YS3D) 9-3 Convertible (YS3D)</b>	02.98 - 08.03	S1-1-12-50-24-17	10	1	S90-1-05-013			91105013	110/5	65	M12x1,5	T	27
		02.98 - 08.03	M12x1,5x24, KG60°	20	1	S90-1-10-002		S11	91110002	110/5	65	M12x1,5	T	27
		02.98 - 08.03		32	2	S90-2-16-001			91216001	110/5	65	M12x1,5	T	27
02.98 - 08.03			40	2	S90-2-20-006			91220006	110/5	65	M12x1,5	§21	27	
<b>9-3 Cabriolet (YS3F) 9-3 Convertible (YS3F)</b>		08.03 -	S1-1-12-50-26-17	10	1	S90-1-05-013			91105013	110/5	65	M12x1,5	T	11
		08.03 -	M12x1,5x26, KG60°	32	2	S90-2-16-001			91216001	110/5	65	M12x1,5	T	11
	08.03 -		40	2	S90-2-20-006			91220006	110/5	65	M12x1,5	T	11	
	<b>9-3 Kombi 9-3 Estate</b>	03.05 -	S1-1-12-50-26-17	10	1	S90-1-05-013			91105013	110/5	65	M12x1,5	T	11
		03.05 -	M12x1,5x26, KG60°	32	2	S90-2-16-001			91216001	110/5	65	M12x1,5	T	11
		03.05 -		40	2	S90-2-20-006			91220006	110/5	65	M12x1,5	T	11
<b>9-5 (YS3E)</b>		09.97 -	S1-1-12-50-26-17	10	1	S90-1-05-013			91105013	110/5	65	M12x1,5	T	19
		09.97 -	M12x1,5x26, KG60°	20	1	S90-1-10-002		S11	91110002	110/5	65	M12x1,5	T	19
		09.97 -		32	2	S90-2-16-001		S3	91216001	110/5	65	M12x1,5	T	19
	09.97 -		40	2	S90-2-20-006			91220006	110/5	65	M12x1,5	T	19	
	<b>9-5 Kombi (YS3E) 9-5 Estate (YS3E)</b>	10.98 -	S1-1-12-50-26-17	10	1	S90-1-05-013			91105013	110/5	65	M12x1,5	T	19
		10.98 -	M12x1,5x26, KG60°	20	1	S90-1-10-002		S11	91110002	110/5	65	M12x1,5	T	19
10.98 -			32	2	S90-2-16-001		S3	91216001	110/5	65	M12x1,5	T	19	
10.98 -			40	2	S90-2-20-006			91220006	110/5	65	M12x1,5	T	19	
<b>900 II</b>		07.93 - 02.98	S1-1-12-50-24-17	10	1	S90-1-05-013			91105013	110/5	65	M12x1,5	T	27
		07.93 - 02.98	M12x1,5x24, KG60°	20	1	S90-1-10-002		S11	91110002	110/5	65	M12x1,5	T	27
	07.93 - 02.98		32	2	S90-2-16-001			91216001	110/5	65	M12x1,5	T	27	
	07.93 - 02.98		40	2	S90-2-20-006			91220006	110/5	65	M12x1,5	§21	27	
	<b>900 II Cabriolet 900 II Convertible</b>	09.93 - 02.98	S1-1-12-50-24-17	10	1	S90-1-05-013			91105013	110/5	65	M12x1,5	T	27
		09.93 - 02.98	M12x1,5x24, KG60°	20	1	S90-1-10-002		S11	91110002	110/5	65	M12x1,5	T	27
09.93 - 02.98			32	2	S90-2-16-001			91216001	110/5	65	M12x1,5	T	27	
09.93 - 02.98			40	2	S90-2-20-006			91220006	110/5	65	M12x1,5	§21	27	
<b>900 II Coupe</b>		12.93 - 02.98	S1-1-12-50-24-17	10	1	S90-1-05-013			91105013	110/5	65	M12x1,5	T	27
		12.93 - 02.98	M12x1,5x24, KG60°	20	1	S90-1-10-002		S11	91110002	110/5	65	M12x1,5	T	27
	12.93 - 02.98		32	2	S90-2-16-001			91216001	110/5	65	M12x1,5	T	27	
	12.93 - 02.98		40	2	S90-2-20-006			91220006	110/5	65	M12x1,5	§21	27	
	<b>SEAT ALHAMBRA (7V8, 7V9)</b>	04.96 - 03.10	S4-7-14-50-37-19	10	1	S90-1-05-016		S11	91105016	112/5	57	M14x1,5	T	30
		04.96 - 03.10	M14x1,5x37, KU r=14	30	2	S90-2-15-013	S90-2-15-013-B		91215013	112/5	57	M14x1,5	T	30
04.96 - 03.10			40	2	S90-2-20-003	S90-2-20-003-B		91220003	112/5	57	M14x1,5	T	30	
04.96 - 03.10			50	7	S90-7-25-028			91725005	112/5	57	M14x1,5	T	30	
<b>ALHAMBRA (710, 711)</b>		06.10 -	S1-6-14-50-27-17	20	2	S90-2-10-027	S90-2-10-027-B	S74	91210027	112/5	57	M14x1,5	T	5
		06.10 -	M14x1,5x27, KU r=13	24	2	S90-2-12-003	S90-2-12-003-B		91212003	112/5	57	M14x1,5	T	5
	06.10 -		30	2	S90-2-15-013	S90-2-15-013-B		91215013	112/5	57	M14x1,5	T	5	
	06.10 -		40	2	S90-2-20-003	S90-2-20-003-B		91220003	112/5	57	M14x1,5	T	5	
	06.10 -		40	7	S90-7-20-017	S90-7-20-017-B		91720017	112/5	57	M14x1,5	T	5	
	06.10 -		50	7	S90-7-25-005	S90-7-25-005-B		91725005	112/5	57	M14x1,5	T	5	
	06.10 -		60	7	S90-7-30-012			91730012	112/5	57	M14x1,5	T	5	
	<b>ALTEA (5P1)</b>	03.04 -	S1-6-14-50-27-17	10	1	S90-1-05-016		S6	91105016	112/5	57	M14x1,5	T	20
		03.04 -	M14x1,5x27, KU r=13	24	2	S90-2-12-003	S90-2-12-003-B	S3	91212003	112/5	57	M14x1,5	T	20
		03.04 -		30	2	S90-2-15-013	S90-2-15-013-B		91215013	112/5	57	M14x1,5	T	20
		03.04 -		40	2	S90-2-20-003	S90-2-20-003-B		91220003	112/5	57	M14x1,5	T	20
		03.04 -		40	7	S90-7-20-017	S90-7-20-017-B		91720017	112/5	57	M14x1,5	T	20
03.04 -			50	7	S90-7-25-005	S90-7-25-005-B		91725005	112/5	57	M14x1,5	T	20	
03.04 -			60	7	S90-7-30-012			91730012	112/5	57	M14x1,5	T	20	
<b>ALTEA XL (5P5, 5P8)</b>		10.06 -	S1-6-14-50-27-17	10	1	S90-1-05-016		S6	91105016	112/5	57	M14x1,5	T	20
		10.06 -	M14x1,5x27, KU r=13	24	2	S90-2-12-003	S90-2-12-003-B	S3	91212003	112/5	57	M14x1,5	T	20
		10.06 -		30	2	S90-2-15-013	S90-2-15-013-B		91215013	112/5	57	M14x1,5	T	20
		10.06 -		40	2	S90-2-20-003	S90-2-20-003-B		91220003	112/5	57	M14x1,5	T	20
		10.06 -		40	7	S90-7-20-017	S90-7-20-017-B		91720017	112/5	57	M14x1,5	T	20
	10.06 -		50	7	S90-7-25-005	S90-7-25-005-B		91725005	112/5	57	M14x1,5	T	20	
	10.06 -		60	7	S90-7-30-012			91730012	112/5	57	M14x1,5	T	20	
	<b>AROSA (6H)</b>	05.97 - 06.04		10	1	S90-1-05-010		S11	91105010	100/4	57	M12x1,5	T	15
		05.97 - 06.04		16	1	S90-1-08-003		S11	91108003	100/4	57	M12x1,5	T	15
		05.97 - 06.04		30	2	S90-2-15-004		S13	91215004	100/4	57	M12x1,5	T	15
		05.97 - 06.04		40	2	S90-2-20-011			91220011	100/4	57	M12x1,5	T	15
		05.97 - 06.04		50	7	S90-7-25-001			91725001	100/4	57	M12x1,5	T	15

Modell   Model	Baujahr   Year	Original-radschraube (nicht bestellbar)   Original Bolt (not available)	Spurweiten-änd. Achse   Total track widening (mm)	Eibach System	Artikel-Nr. silber   Part-No. silver	Artikel-Nr. schwarz   Part-No. black	Hinweise   Notes	Kennzeichnung   Stamping	Lockkreis   - Anzahl   Bolt pattern   No. of holes	Zentrierung   Centre bore (mm)	Gewinde   Thread	Gutachten   Approval	ET-Grenze   Offset frontier
<b>SEAT CORDOBA (6K1, 6K2)</b>	02.93 - 10.99		10	1	S90-1-05-010		S11	91105010	100/4	57	M12x1,5	T	23
	02.93 - 10.99		16	1	S90-1-08-003		S11	91108003	100/4	57	M12x1,5	T	23
	02.93 - 10.99		30	2	S90-2-15-004		S13	91215004	100/4	57	M12x1,5	T	23
	02.93 - 10.99		40	2	S90-2-20-011			91220011	100/4	57	M12x1,5	T	23
	02.93 - 10.99		50	7									



Modell   Model	Baujahr   Year	Original-radschraube (nicht bestellbar)   Original Bolt (not available)	Spurweiten-änd. Achse   Total track width dening (mm)	Eibach System	Artikel-Nr. silber   Part-No. silver	Artikel-Nr. schwarz   Part-No. black	Hinweise   Notes	Kennzeich-nung   Stamping	Lockkreis   - Anzahl   Bolt pattern   No. of holes	Zentrierung   Centre bore (mm)	Gewinde   Thread	Gutachten   Approval	ET-Grenze   Offset frontier
<b>SEAT LEON ST (5F8)</b>	08.13 -	S1-6-14-50-27-17	20	2	S90-2-10-027	S90-2-10-027-B	S74	91210027	112/5	57	M14x1,5	T	18
	08.13 -	M14x1,5x27, KU r=13	24	2	S90-2-12-003	S90-2-12-003-B		91212003	112/5	57	M14x1,5	T	18
	08.13 -		30	2	S90-2-15-013	S90-2-15-013-B		91215013	112/5	57	M14x1,5	T	18
	08.13 -		40	2	S90-2-20-003	S90-2-20-003-B		91220003	112/5	57	M14x1,5	T	18
	08.13 -		40	7	S90-7-20-017	S90-7-20-017-B		91720017	112/5	57	M14x1,5	T	18
	08.13 -		50	7	S90-7-25-005	S90-7-25-005-B		91725005	112/5	57	M14x1,5	T	18
	08.13 -		60	7	S90-7-30-012	S90-7-30-012-B		91730012	112/5	57	M14x1,5	T	18
	01.13 -	S1-6-14-50-27-17	20	2	S90-2-10-027	S90-2-10-027-B	S74	91210027	112/5	57	M14x1,5	T	18
	01.13 -	M14x1,5x27, KU r=13	24	2	S90-2-12-003	S90-2-12-003-B		91212003	112/5	57	M14x1,5	T	18
	01.13 -		30	2	S90-2-15-013	S90-2-15-013-B		91215013	112/5	57	M14x1,5	T	18
01.13 -		40	2	S90-2-20-003	S90-2-20-003-B		91220003	112/5	57	M14x1,5	T	18	
01.13 -		40	7	S90-7-20-017	S90-7-20-017-B		91720017	112/5	57	M14x1,5	T	18	
01.13 -		50	7	S90-7-25-005	S90-7-25-005-B		91725005	112/5	57	M14x1,5	T	18	
01.13 -		60	7	S90-7-30-012	S90-7-30-012-B		91730012	112/5	57	M14x1,5	T	18	
<b>LEON SC (5F5)</b>	01.13 -	S1-6-14-50-27-17	20	2	S90-2-10-027	S90-2-10-027-B	S74	91210027	112/5	57	M14x1,5	T	18
	01.13 -	M14x1,5x27, KU r=13	24	2	S90-2-12-003	S90-2-12-003-B		91212003	112/5	57	M14x1,5	T	18
	01.13 -		30	2	S90-2-15-013	S90-2-15-013-B		91215013	112/5	57	M14x1,5	T	18
	01.13 -		40	2	S90-2-20-003	S90-2-20-003-B		91220003	112/5	57	M14x1,5	T	18
	01.13 -		40	7	S90-7-20-017	S90-7-20-017-B		91720017	112/5	57	M14x1,5	T	18
	01.13 -		50	7	S90-7-25-005	S90-7-25-005-B		91725005	112/5	57	M14x1,5	T	18
	01.13 -		60	7	S90-7-30-012	S90-7-30-012-B		91730012	112/5	57	M14x1,5	T	18
	10.11 -	S1-6-12-50-27-17	24	2	S90-2-12-019		S3	91212019	100/4	57	M12x1,5	T	10
	10.11 -	M12x1,5x27, KU r=13	30	2	S90-2-15-004		S13	91215004	100/4	57	M12x1,5	T	10
	10.11 -		40	2	S90-2-20-011			91220011	100/4	57	M12x1,5	T	10
10.11 -		50	7	S90-7-25-001			91725001	100/4	57	M12x1,5	T	10	
<b>TOLEDO II (1M2)</b>	10.98 - 05.06	S1-6-14-50-27-17	10	1	S90-1-05-006		S11	91105006	100/5	57	M14x1,5	T	23
	10.98 - 05.06	M14x1,5x27, KU r=13	16	1	S90-1-08-001		S6	91108001	100/5	57	M14x1,5	T	23
	10.98 - 05.06		24	2	S90-2-12-003	S90-2-12-003-B		91212003	100/5	57	M14x1,5	T	23
	10.98 - 05.06		30	2	S90-2-15-005			91215005	100/5	57	M14x1,5	T	23
	10.98 - 05.06		40	2	S90-2-20-004			91220004	100/5	57	M14x1,5	T	23
	10.98 - 05.06		50	7	S90-7-25-003			91725003	100/5	57	M14x1,5	T	23
<b>TOLEDO III (5P2)</b>	04.04 - 05.09	S1-6-14-50-27-17	10	1	S90-1-05-016		S6	91105016	112/5	57	M14x1,5	T	20
	04.04 - 05.09	M14x1,5x27, KU r=13	24	2	S90-2-12-003	S90-2-12-003-B	S3	91212003	112/5	57	M14x1,5	T	20
	04.04 - 05.09		30	2	S90-2-15-013	S90-2-15-013-B		91215013	112/5	57	M14x1,5	T	20
	04.04 - 05.09		40	2	S90-2-20-003	S90-2-20-003-B		91220003	112/5	57	M14x1,5	T	20
	04.04 - 05.09		40	7	S90-7-20-017	S90-7-20-017-B		91720017	112/5	57	M14x1,5	T	20
	04.04 - 05.09		50	7	S90-7-25-005	S90-7-25-005-B		91725005	112/5	57	M14x1,5	T	20
04.04 - 05.09		60	7	S90-7-30-012	S90-7-30-012-B		91730012	112/5	57	M14x1,5	T	20	
<b>TOLEDO IV (KG3)</b>	07.12 -	S1-6-14-50-27-17	20	2	S90-2-10-027	S90-2-10-027-B	S74	91210027	100/5	57	M14x1,5	T	8
	07.12 -	M14x1,5x27, KU r=13	24	2	S90-2-12-003	S90-2-12-003-B		91212003	100/5	57	M14x1,5	T	8
	07.12 -		30	2	S90-2-15-013	S90-2-15-013-B		91215013	100/5	57	M14x1,5	T	8
	07.12 -		40	2	S90-2-20-003	S90-2-20-003-B		91220003	100/5	57	M14x1,5	T	8
<b>SKODA CITIGO</b>	10.11 -	S1-6-12-50-27-17	24	2	S90-2-12-019		S3	91212019	100/4	57	M12x1,5	T	10
	10.11 -	M12x1,5x27, KU r=13	30	2	S90-2-15-004		S13	91215004	100/4	57	M12x1,5	T	10
	10.11 -		40	2	S90-2-20-011			91220011	100/4	57	M12x1,5	T	10
	10.11 -		50	7	S90-7-25-001			91725001	100/4	57	M12x1,5	T	10
	08.99 - 03.08	S1-6-14-50-27-17	10	1	S90-1-05-006		S11	91105006	100/5	57	M14x1,5	T	20
08.99 - 03.08	M14x1,5x27, KU r=13	16	1	S90-1-08-001		S11	91108001	100/5	57	M14x1,5	T	20	
08.99 - 03.08		30	2	S90-2-15-005			91215005	100/5	57	M14x1,5	T	20	
08.99 - 03.08		40	2	S90-2-20-004			91220004	100/5	57	M14x1,5	T	20	
08.99 - 03.08		50	7	S90-7-25-003			91725003	100/5	57	M14x1,5	T	20	
<b>FABIA (5J)</b>	12.06 - 12.14	S1-6-14-50-27-17	24	2	S90-2-12-013		S3	91212013	100/5	57	M14x1,5	T	3
	12.06 - 12.14	M14x1,5x27, KU r=13	30	2	S90-2-15-005			91215005	100/5	57	M14x1,5	T	3
	12.06 - 12.14		40	2	S90-2-20-004			91220004	100/5	57	M14x1,5	T	3
	12.06 - 12.14		50	7	S90-7-25-003			91725003	100/5	57	M14x1,5	T	3
<b>FABIA (NJ3)</b>	08.14 -	S1-6-14-50-27-17	20	2	S90-2-10-034		S3	91210034	100/5	57	M14x1,5	T	8
	08.14 -	M14x1,5x27, KU r=13	24	2	S90-2-12-013		S3	91212013	100/5	57	M14x1,5	T	8
	08.14 -		30	2	S90-2-15-005			91215005	100/5	57	M14x1,5	T	8
	08.14 -		40	2	S90-2-20-004			91220004	100/5	57	M14x1,5	T	8
	08.14 -		40	7	S90-7-20-028			91720028	100/5	57	M14x1,5	T	8
	08.14 -		50	7	S90-7-25-003			91725003	100/5	57	M14x1,5	T	8
<b>FABIA Combi (6Y5) FABIA Station Wagon (6V5)</b>	04.00 - 12.07	S1-6-14-50-27-17	10	1	S90-1-05-006		S11	91105006	100/5	57	M14x1,5	T	20
	04.00 - 12.07	M14x1,5x27, KU r=13	16	1	S90-1-08-001		S11	91108001	100/5	57	M14x1,5	T	20
	04.00 - 12.07		30	2	S90-2-15-005			91215005	100/5	57	M14x1,5	T	20
	04.00 - 12.07		40	2	S90-2-20-004			91220004	100/5	57	M14x1,5	T	20
	04.00 - 12.07		50	7	S90-7-25-003			91725003	100/5	57	M14x1,5	T	20
	04.00 - 12.07		60	7	S90-7-30-012			91730012	100/5	57	M14x1,5	T	20
<b>FABIA Combi (NJ5) FABIA Station Wagon (NJ5)</b>	10.14 -	S1-6-14-50-27-17	20	2	S90-2-10-034		S3	91210034	100/5	57	M14x1,5	T	8
	10.14 -	M14x1,5x27, KU r=13	24	2	S90-2-12-013		S3	91212013	100/5	57	M14x1,5	T	8
	10.14 -		30	2	S90-2-15-005			91215005	100/5	57	M14x1,5	T	8
	10.14 -		40	2	S90-2-20-004			91220004	100/5	57	M14x1,5	T	8
	10.14 -		40	7	S90-7-20-028			91720028	100/5	57	M14x1,5	T	8
	10.14 -		50	7	S90-7-25-003			91725003	100/5	57	M14x1,5	T	8
<b>FABIA Combi (5J) FABIA Station Wagon (5J)</b>	10.07 - 12.14	S1-6-14-50-27-17	24	2	S90-2-12-013		S3	91212013	100/5	57	M14x1,5	T	3
	10.07 - 12.14	M14x1,5x27, KU r=13	30	2	S90-2-15-005			91215005	100/5	57	M14x1,5	T	3
	10.07 - 12.14		40	2	S90-2-20-004			91220004	100/5	57	M14x1,5	T	3
	10.07 - 12.14		50	7	S90-7-25-003			91725003	100/5	57	M14x1,5	T	3
	09.96 - 12.10	S1-6-14-50-27-17	10	1	S90-1-05-006		S11	91105006	100/5	57	M14x1,5	T	18
	09.96 - 12.10	M14x1,5x27, KU r=13	16	1	S90-1-08-001		S11	91108001	100/5	57	M14x1,5	T	18
09.96 - 12.10		30	2	S90-2-15-005			91215005	100/5	57	M14x1,5	T	18	
09.96 - 12.10		40	2	S90-2-20-004			91220004	100/5	57	M14x1,5	T	18	
09.96 - 12.10		50	7	S90-7-25-003			91725003	100/5	57	M14x1,5	T	18	
<b>OCTAVIA (1U2)</b>	02.04 - 06.13	S1-6-14-50-27-17	10	1	S90-1-05-016		S11	91105016	112/5	57	M14x1,5	T	22
	02.04 - 06.13	M14x1,5x27, KU r=13	16	1	S90-1-08-002		S11	91108002	112/5	57	M14x1,5	T	22
	02.04 - 06.13		20	2	S90-2-10-027	S90-2-10-027-B	S74</						

Modell   Model	Baujahr   Year	Original- radschraube (nicht bestellbar)   Original Bolt (not available)	Spurweiten- änd. Achse   Total track widening (mm)	Eibach System	Artikel-Nr. silber   Part-No. silver	Artikel-Nr. schwarz   Part-No. black	Hinweise   Notes	Kennzeich- nung   Stamping	Lockkreis   - Anzahl   Bolt pattern   No. of holes	Zentrierung   Centre bore (mm)	Gewinde   Thread	Gutachten   Approval	ET-Grenze   Offset frontier
<b>SMART CITY-COUPE (450)</b>	07.98 - 01.04	S1-5-12-50-26-17	10	1	S90-1-05-026			91105026	112/3	57	M12x1,5	T	-33
	07.98 - 01.04	M12x1,5x26, KU r=12	30	2	S90-2-15-028			91215028	112/3	57	M12x1,5	T	-33
	07.98 - 01.04		40	2	S90-2-20-017			91220017	112/3	57	M12x1,5	T	-33
	07.98 - 01.04		50	7	S90-7-25-035			91725035	112/3	57	M12x1,5	T	-33
	07.98 - 01.04		60	7	S90-7-30-028			91730028	112/3	57	M12x1,5	T	-33
<b>CROSSBLADE (450)</b>	06.02 - 12.03	S1-5-12-50-26-17	10	1	S90-1-05-026			91105026	112/3	57	M12x1,5	T	-33
	06.02 - 12.03	M12x1,5x26, KU r=12	30	2	S90-2-15-028			91215028	112/3	57	M12x1,5	T	-33
	06.02 - 12.03		40	2	S90-2-20-017			91220017	112/3	57	M12x1,5	T	-33
	06.02 - 12.03		50	7	S90-7-25-035			91725035	112/3	57	M12x1,5	T	-33
	06.02 - 12.03		60	7	S90-7-30-028			91730028	112/3	57	M12x1,5	T	-33
<b>FORFOUR Schrägheck (453) FORFOUR Hatchback (453)</b>	07.14 -	S1-1-12-50-24-17	10	1	S90-1-05-003			91105003	100/4	60	M12x1,5	T	2
	07.14 -	M12x1,5x24, KG60°	30	2	S90-2-15-014			91215014	100/4	60	M12x1,5	T	2
	07.14 -		32	2	S90-2-16-002			91216002	100/4	60	M12x1,5	T	2
	07.14 -		40	2	S90-2-20-010			91220010	100/4	60	M12x1,5	T	2
	07.14 -		40	7	S90-7-20-026			91720026	100/4	60	M12x1,5	T	2
07.14 -		50	7	S90-7-25-007			91725007	100/4	60	M12x1,5	T	2	
<b>FORTWO Cabrio (450) FORTWO Convertible (450)</b>	01.04 - 01.07	S1-5-12-50-26-17	10	1	S90-1-05-026			91105026	112/3	57	M12x1,5	T	-33
	01.04 - 01.07	M12x1,5x26, KU r=12	30	2	S90-2-15-028			91215028	112/3	57	M12x1,5	T	-33
	01.04 - 01.07		40	2	S90-2-20-017			91220017	112/3	57	M12x1,5	T	-33
	01.04 - 01.07		50	7	S90-7-25-035			91725035	112/3	57	M12x1,5	T	-33
	01.04 - 01.07		60	7	S90-7-30-028			91730028	112/3	57	M12x1,5	T	-33
<b>FORTWO Cabrio (451) FORTWO Convertible (451)</b>	01.07 -	S1-5-12-50-24-17	30	2	S90-2-15-028			91215028	112/3	57	M12x1,5	T	7
	01.07 -	M12x1,5x24, KU r=12	40	2	S90-2-20-017			91220017	112/3	57	M12x1,5	T	7
	01.07 -		50	7	S90-7-25-035			91725035	112/3	57	M12x1,5	T	7
	01.07 -		60	7	S90-7-30-028			91730028	112/3	57	M12x1,5	§21	7
	01.07 -												
<b>FORTWO Cabrio (453)</b>	07.14 -	S1-1-12-50-24-17	10	1	S90-1-05-003			91105003	100/4	60	M12x1,5	T	2
	07.14 -	M12x1,5x24, KG60°	24	2	S90-2-12-026			91212026	100/4	60	M12x1,5	T	2
	07.14 -		30	2	S90-2-15-014			91215014	100/4	60	M12x1,5	T	2
	07.14 -		32	2	S90-2-16-002			91216002	100/4	60	M12x1,5	T	2
	07.14 -		40	2	S90-2-20-010			91220010	100/4	60	M12x1,5	T	2
07.14 -		40	7	S90-7-20-026			91720026	100/4	60	M12x1,5	T	2	
07.14 -		50	7	S90-7-25-007			91725007	100/4	60	M12x1,5	T	2	
<b>FORTWO Coupe (450)</b>	01.04 - 02.07	S1-5-12-50-26-17	10	1	S90-1-05-026			91105026	112/3	57	M12x1,5	T	-33
	01.04 - 02.07	M12x1,5x26, KU r=12	30	2	S90-2-15-028			91215028	112/3	57	M12x1,5	T	-33
	01.04 - 02.07		40	2	S90-2-20-017			91220017	112/3	57	M12x1,5	T	-33
	01.04 - 02.07		50	7	S90-7-25-035			91725035	112/3	57	M12x1,5	T	-33
	01.04 - 02.07		60	7	S90-7-30-028			91730028	112/3	57	M12x1,5	T	-33
<b>FORTWO Coupe (451)</b>	01.07 -	S1-5-12-50-24-17	30	2	S90-2-15-028			91215028	112/3	57	M12x1,5	T	7
	01.07 -	M12x1,5x24, KU r=12	40	2	S90-2-20-017			91220017	112/3	57	M12x1,5	T	7
	01.07 -		50	7	S90-7-25-035			91725035	112/3	57	M12x1,5	T	7
	01.07 -		60	7	S90-7-30-028			91730028	112/3	57	M12x1,5	§21	7
	01.07 -												
<b>FORTWO Coupe (453)</b>	07.14 -	S1-1-12-50-24-17	10	1	S90-1-05-003			91105003	100/4	60	M12x1,5	T	2
	07.14 -	M12x1,5x24, KG60°	24	2	S90-2-12-026			91212026	100/4	60	M12x1,5	T	2
	07.14 -		30	2	S90-2-15-014			91215014	100/4	60	M12x1,5	T	2
	07.14 -		32	2	S90-2-16-002			91216002	100/4	60	M12x1,5	T	2
	07.14 -		40	2	S90-2-20-010			91220010	100/4	60	M12x1,5	T	2
07.14 -		40	7	S90-7-20-026			91720026	100/4	60	M12x1,5	T	2	
07.14 -		50	7	S90-7-25-007			91725007	100/4	60	M12x1,5	T	2	
<b>ROADSTER (452)</b>	04.03 - 11.05	S1-5-12-50-26-17	10	1	S90-1-05-026			91105026	112/3	57	M12x1,5	T	-50
	04.03 - 11.05	M12x1,5x26, KU r=12	30	2	S90-2-15-028			91215028	112/3	57	M12x1,5	T	-50
	04.03 - 11.05		40	2	S90-2-20-017			91220017	112/3	57	M12x1,5	T	-50
	04.03 - 11.05		50	7	S90-7-25-035			91725035	112/3	57	M12x1,5	T	-50
	04.03 - 11.05		60	7	S90-7-30-028			91730028	112/3	57	M12x1,5	T	-50
<b>ROADSTER Coupe (452)</b>	04.03 - 11.05	S1-5-12-50-26-17	10	1	S90-1-05-026			91105026	112/3	57	M12x1,5	T	-50
	04.03 - 11.05	M12x1,5x26, KU r=12	30	2	S90-2-15-028			91215028	112/3	57	M12x1,5	T	-50
	04.03 - 11.05		40	2	S90-2-20-017			91220017	112/3	57	M12x1,5	T	-50
	04.03 - 11.05		50	7	S90-7-25-035			91725035	112/3	57	M12x1,5	T	-50
	04.03 - 11.05		60	7	S90-7-30-028			91730028	112/3	57	M12x1,5	T	-50
<b>SSANGYONG KORANDO (KJ)</b>	12.96 -		50	8	S90-8-25-002		S9, S11	91825002	139,7/6	106,5	M12x1,5	T	-8
	12.96 -		60	8	S90-8-30-002		S9, S11	91830002	139,7/6	106,5	M12x1,5	T	-8
<b>KORANDO Cabrio (KJ)</b>	12.96 -		50	8	S90-8-25-002		S9, S11	91825002	139,7/6	106,5	M12x1,5	T	-8
	12.96 -		60	8	S90-8-30-002		S9, S11	91830002	139,7/6	106,5	M12x1,5	T	-8
<b>MUSSO (FJ)</b>	03.93 -		50	8	S90-8-25-002		S9, S11	91825002	139,7/6	106,5	M12x1,5	T	-8
	03.93 -		60	8	S90-8-30-002		S9, S11	91830002	139,7/6	106,5	M12x1,5	T	-8
<b>MUSSO SPORTS</b>	08.04 -		50	8	S90-8-25-002		S9, S11	91825002	139,7/6	106,5	M12x1,5	T	-8
	08.04 -		60	8	S90-8-30-002		S9, S11	91830002	139,7/6	106,5	M12x1,5	T	-8
<b>REXTON (GAB_)</b>	04.02 -		50	8	S90-8-25-002		S9, S11	91825002	139,7/6	106,5	M12x1,5	§21	
	04.02 -		60	8	S90-8-30-002		S9, S11	91830002	139,7/6	106,5	M12x1,5	§21	
<b>SUBARU BRZ</b>	06.12 -		20	6	S90-6-10-003		S16, S33	91610003	100/5	56	M12x1,25	§21	13
	06.12 -		30	4	S90-4-15-016		S9	91415016	100/5	56	M12x1,25	§21	13
	06.12 -		40	4	S90-4-20-002		S9	91420002	100/5	56	M12x1,25	§21	13
	06.12 -		50	4	S90-4-25-017		S9	91425017	100/5	56	M12x1,25	§21	13
	06.12 -		60	4	S90-4-30-030		S9	91430030	100/5	56	M12x1,25	§21	13

Modell   Model	Baujahr   Year	Original- radschraube (nicht bestellbar)   Original Bolt (not available)	Spurweiten- änd. Achse   Total track widening (mm)	Eibach System	Artikel-Nr. silber   Part-No. silver	Artikel-Nr. schwarz   Part-No. black	Hinweise   Notes	Kennzeich- nung   Stamping	Lockkreis   - Anzahl   Bolt pattern   No. of holes	Zentrierung   Centre bore (mm)	Gewinde   Thread	Gutachten   Approval	ET-Grenze   Offset frontier
<b>SUBARU IMPREZA Coupe (GFC)</b>	01.93 - 12.00		10	5	S90-5-05-028		S11, S16, S32	91505028	100/5	56	M12x1,25	T	30
	01.93 - 12.00		20	6	S90-6-10-003		S16, S33	91610003	100/5	56	M12x1,25	T	30
	01.93 - 12.00		40	4	S90-4-20-002		S9	91420002	100/5	56	M12x1,25	T	30
	01.93 - 12.00		50	4	S90-4-25-017		S9	91425017	100/5	56	M12x1,25	T	30
	01.93 - 12.00												
<b>IMPREZA Schrägheck IMPREZA Hatchback</b>	12.02 - 12.04		10	5	S90-5-05-028		S11, S16, S32	91505028	100/5	56	M12x1,25	T	30
	12.02 - 12.04		20	6	S90-6-10-003		S16, S33	91610003	100/5	56	M12x1,25	T	30
	12.02 - 12.04		40	4	S90-4-20-002		S9	91420002	100/5	56	M12x1,25	T	30
	12.02 - 12.04		50	4	S90-4-25-017		S9	91425017	100/5	56	M12x1,25	T	30
	12.02 - 12.04												
<b>IMPREZA Schrägheck IMPREZA Hatchback</b>	01.05 - 12.07		24	6	S90-6-12-002		S16, S3						



Modell   Model	Baujahr   Year	Original-radschraube (nicht bestellbar)   Original Bolt (not available)	Spurweiten-änd. Achse   Total track widening (mm)	Eibach System	Artikel-Nr. silber   Part-No. silver	Artikel-Nr. schwarz   Part-No. black	Hinweise   Notes	Kennzeichnung   Stamping	Lockkreis   - Anzahl   Bolt pattern   No. of holes	Zentrierung   Centre bore (mm)	Gewinde   Thread	Gutachten   Approval	ET-Grenze   Offset frontier	
<b>SUZUKI</b> SWIFT III (MZ, EZ)	02.05 -	S1-1-12-50-22-17	24	2	S90-2-12-009			91212009	114,3/5	60	M12x1,5	T	20	
	02.05 -	M12x1,5x22, KG60°	30	2	S90-2-15-022			91215022	114,3/5	60	M12x1,5	T	20	
	02.05 -		32	2	S90-2-16-003			91216003	114,3/5	60	M12x1,5	T	20	
	02.05 -		40	2	S90-2-20-024			91220024	114,3/5	60	M12x1,5	T	20	
	02.05 -		42	7	S90-7-21-009			91721009	114,3/5	60	M12x1,5	T	20	
	02.05 -		50	7	S90-7-25-037			91725037	114,3/5	60	M12x1,5	T	20	
	02.05 -		60	7	S90-7-30-030			91730030	114,3/5	60	M12x1,5	T	20	
	SWIFT IV (FZ, NZ)	10.10 -	S1-1-12-50-22-17	20	2	S90-2-10-017			91210017	100/4	54	M12x1,5	T	20
		10.10 -	M12x1,5x22, KG60°	30	2	S90-2-15-035			91615010	100/4	54	M12x1,5	T	20
		10.10 -		40	2	S90-2-20-023			91620026	100/4	54	M12x1,5	T	20
10.10 -			50	7	S90-7-25-026			91725026	100/4	54	M12x1,5	§21	20	
SWIFT IV (FZ, NZ)	10.10 -	S1-1-12-50-22-17	24	2	S90-2-12-009			91212009	114,3/5	60	M12x1,5	T	20	
	10.10 -	M12x1,5x22, KG60°	30	2	S90-2-15-022			91215022	114,3/5	60	M12x1,5	T	20	
	10.10 -		32	2	S90-2-16-003			91216003	114,3/5	60	M12x1,5	T	20	
	10.10 -		40	2	S90-2-20-024			91220024	114,3/5	60	M12x1,5	T	20	
	10.10 -		42	7	S90-7-21-009			91721009	114,3/5	60	M12x1,5	T	20	
	10.10 -		50	7	S90-7-25-037			91725037	114,3/5	60	M12x1,5	T	20	
	10.10 -		60	7	S90-7-30-030			91730030	114,3/5	60	M12x1,5	T	20	
	SX4 (GY)	06.06 -	S1-1-12-50-22-17	24	2	S90-2-12-009			91212009	114,3/5	60	M12x1,5	§21	
06.06 -		M12x1,5x22, KG60°	30	2	S90-2-15-022			91215022	114,3/5	60	M12x1,5	§21		
06.06 -			32	2	S90-2-16-003			91216003	114,3/5	60	M12x1,5	§21		
06.06 -			40	2	S90-2-20-024		S23	91220024	114,3/5	60	M12x1,5	§21		
06.06 -			42	7	S90-7-21-009			91721009	114,3/5	60	M12x1,5	§21		
06.06 -			50	7	S90-7-25-037			91725037	114,3/5	60	M12x1,5	§21		
06.06 -			60	7	S90-7-30-030			91730030	114,3/5	60	M12x1,5	§21		
SX4 Stufenheck (GY) SX4 Saloon (GY)		10.07 -	S1-1-12-50-22-17	24	2	S90-2-12-009			91212009	114,3/5	60	M12x1,5	§21	
	10.07 -	M12x1,5x22, KG60°	30	2	S90-2-15-022			91215022	114,3/5	60	M12x1,5	§21		
	10.07 -		32	2	S90-2-16-003			91216003	114,3/5	60	M12x1,5	§21		
	10.07 -		40	2	S90-2-20-024		S23	91220024	114,3/5	60	M12x1,5	§21		
	10.07 -		42	7	S90-7-21-009			91721009	114,3/5	60	M12x1,5	§21		
	10.07 -		50	7	S90-7-25-037			91725037	114,3/5	60	M12x1,5	§21		
	10.07 -		60	7	S90-7-30-030			91730030	114,3/5	60	M12x1,5	§21		
	Vitara (LV)	02.15 -	S1-1-12-50-22-17	24	2	S90-2-12-009			91212009	114,3/5	60	M12x1,5	T	20
02.15 -		M12x1,5x22, KG60°	30	2	S90-2-15-022			91215022	114,3/5	60	M12x1,5	T	20	
02.15 -			32	2	S90-2-16-003			91216003	114,3/5	60	M12x1,5	T	20	
02.15 -			40	2	S90-2-20-024			91220024	114,3/5	60	M12x1,5	T	20	
02.15 -			42	7	S90-7-21-009			91721009	114,3/5	60	M12x1,5	T	20	
02.15 -			50	7	S90-7-25-037			91725037	114,3/5	60	M12x1,5	T	20	
02.15 -			60	7	S90-7-30-030			91730030	114,3/5	60	M12x1,5	T	20	
<b>TOYOTA</b> 4 RUNNER (RN10, VZN13, VZN10, RN13)		08.87 - 03.96		50	8	S90-8-25-002		S9, S11	91825002	139,7/6	106,5	M12x1,5	T	-22
	08.87 - 03.96		60	8	S90-8-30-002		S9, S11	91830002	139,7/6	106,5	M12x1,5	T	-22	
	10.06 -		30	4	S90-4-15-009		S9	91415009	114,3/5	60	M12x1,5	§21		
	10.06 -		30	6	S90-6-15-034		S33	91215022	114,3/5	60	M12x1,5	§21		
	10.06 -		40	4	S90-4-20-013		S9	91420013	114,3/5	60	M12x1,5	§21		
	10.06 -		40	6	S90-6-20-031		S33	91220024	114,3/5	60	M12x1,5	§21		
	10.06 -		50	4	S90-4-25-029		S9	91425029	114,3/5	60	M12x1,5	§21		
	10.06 -		60	4	S90-4-30-016		S9	91430016	114,3/5	60	M12x1,5	§21		
	AURIS (NRE15, ZZE15, ADE15, ZRE15, NDE15)	10.06 -		30	4	S90-4-15-009		S9	91415009	114,3/5	60	M12x1,5	§21	
		10.06 -		30	6	S90-6-15-034		S33	91215022	114,3/5	60	M12x1,5	§21	
10.06 -			40	4	S90-4-20-013		S9	91420013	114,3/5	60	M12x1,5	§21		
10.06 -			40	6	S90-6-20-031		S33	91220024	114,3/5	60	M12x1,5	§21		
10.06 -			50	4	S90-4-25-029		S9	91425029	114,3/5	60	M12x1,5	§21		
10.06 -			60	4	S90-4-30-016		S9	91430016	114,3/5	60	M12x1,5	§21		
AURIS (NZE18, ZRE18)		10.12 -		30	4	S90-4-15-009		S9	91415009	114,3/5	60	M12x1,5	T	15
		10.12 -		30	6	S90-6-15-034		S33	91215022	114,3/5	60	M12x1,5	T	15
	10.12 -		40	4	S90-4-20-013		S9	91420013	114,3/5	60	M12x1,5	T	15	
	10.12 -		40	6	S90-6-20-031		S33	91220024	114,3/5	60	M12x1,5	T	15	
	10.12 -		50	4	S90-4-25-029		S9	91425029	114,3/5	60	M12x1,5	T	15	
	10.12 -		60	4	S90-4-30-016		S9	91430016	114,3/5	60	M12x1,5	T	15	
	AURIS TOURING SPORTS (ADE18, ZWE18, ZRE18)	07.13 -		30	4	S90-4-15-009		S9	91415009	114,3/5	60	M12x1,5	T	15
		07.13 -		30	6	S90-6-15-034		S33	91215022	114,3/5	60	M12x1,5	T	15
07.13 -			40	4	S90-4-20-013		S9	91420013	114,3/5	60	M12x1,5	T	15	
07.13 -			40	6	S90-6-20-031		S33	91220024	114,3/5	60	M12x1,5	T	15	
07.13 -			50	4	S90-4-25-029		S9	91425029	114,3/5	60	M12x1,5	T	15	
07.13 -			60	4	S90-4-30-016		S9	91430016	114,3/5	60	M12x1,5	T	15	
AURIS VAN Kasten (NDE15) AURIS VAN Box (NDE15)		12.06 - 04.13		30	4	S90-4-15-009		S9	91415009	114,3/5	60	M12x1,5	§21	
		12.06 - 04.13		30	6	S90-6-15-034		S33	91215022	114,3/5	60	M12x1,5	§21	
	12.06 - 04.13		40	4	S90-4-20-013		S9	91420013	114,3/5	60	M12x1,5	§21		
	12.06 - 04.13		40	6	S90-6-20-031		S33	91220024	114,3/5	60	M12x1,5	§21		
	12.06 - 04.13		50	4	S90-4-25-029		S9	91425029	114,3/5	60	M12x1,5	§21		
	12.06 - 04.13		60	4	S90-4-30-016		S9	91430016	114,3/5	60	M12x1,5	§21		
	AURIS VAN Kasten (ZRE18, NZE18) AURIS VAN Box (ZRE18, NZE18)	03.13 -		30	4	S90-4-15-009		S9	91415009	114,3/5	60	M12x1,5	T	15
		03.13 -		30	6	S90-6-15-034		S33	91215022	114,3/5	60	M12x1,5	T	15
03.13 -			40	4	S90-4-20-013		S9	91420013	114,3/5	60	M12x1,5	T	15	
03.13 -			40	6	S90-6-20-031		S33	91220024	114,3/5	60	M12x1,5	T	15	
03.13 -			50	4	S90-4-25-029		S9	91425029	114,3/5	60	M12x1,5	T	15	
03.13 -			60	4	S90-4-30-016		S9	91430016	114,3/5	60	M12x1,5	T	15	
AVENSIS (T25)		04.03 - 11.08		20	6	S90-6-10-011		S33	91610011	100/5	54	M12x1,5	§21	
		04.03 - 11.08		30	6	S90-6-15-037		S33	91615037	100/5	54	M12x1,5	§21	
	AVENSIS (T25)	04.03 - 11.08		30	4	S90-4-15-009		S9	91415009	114,3/5	60	M12x1,5	T	9
		04.03 - 11.08		30	6	S90-6-15-034		S33	91215022	114,3/5	60	M12x1,5	T	9
04.03 - 11.08			40	4	S90-4-20-013		S9	91420013	114,3/5	60	M12x1,5	T	9	
04.03 - 11.08			40	6	S90-6-20-031		S33	91220024	114,3/5	60	M12x1,5	T	9	
04.03 - 11.08			50	4	S90-4-25-029		S9	91425029	114,3/5	60	M12x1,5	T	9	
04.03 - 11.08			60	4	S90-4-30-016		S9	91430016	114,3/5	60	M12x1,5	T	9	

Modell   Model	Baujahr   Year	Original-radschraube (nicht bestellbar)   Original Bolt (not available)	Spurweiten-änd. Achse   Total track widening (mm)	Eibach System	Artikel-Nr. silber   Part-No. silver	Artikel-Nr. schwarz   Part-No. black	Hinweise   Notes	Kennzeichnung   Stamping	Lockkreis   - Anzahl   Bolt pattern   No. of holes	Zentrierung   Centre bore (mm)	Gewinde   Thread	Gutachten   Approval	ET-Grenze   Offset frontier
<b>TOYOTA</b> AVENSIS Kombi (T25) AVENSIS Estate (T25)	04.03 - 11.08		20	6	S90-6-10-011		S33	91610011	100/5	54	M12x1,5	§21	
	04.												



Modell   Model	Baujahr   Year	Original-radschraube (nicht bestellbar)   Original Bolt (not available)	Spurweiten-änd. Achse   Total track widening (mm)	Eibach System	Artikel-Nr. silber   Part-No. silver	Artikel-Nr. schwarz   Part-No. black	Hinweise   Notes	Kennzeichnung   Stamping	Lockkreis   - Anzahl   Bolt pattern   No. of holes	Zentrierung   Centre bore (mm)	Gewinde   Thread	Gutachten   Approval	ET-Grenze   Offset frontier
<b>TOYOTA</b> LAND CRUISER 90 (J9)	04.95 -		50	8	S90-8-25-004		S9, S11	91825004	139,7/6	108,5	M12x1,5	T	-30
	04.95 -		60	8	S90-8-30-004		S9, S11	91830004	139,7/6	108,5	M12x1,5	T	-30
LAND CRUISER Hardtop (J7)	07.90 - 05.96		50	8	S90-8-25-002		S9, S11	91825002	139,7/6	106,5	M12x1,5	T	-50
	07.90 - 05.96		60	8	S90-8-30-002		S9, S11	91830002	139,7/6	106,5	M12x1,5	T	-50
RAV 4 I (SXA1)	01.94 - 09.00		30	4	S90-4-15-009		S9	91415009	114,3/5	60	M12x1,5	T	5
	01.94 - 09.00		40	4	S90-4-20-013		S9	91420013	114,3/5	60	M12x1,5	T	5
	01.94 - 09.00		50	4	S90-4-25-029		S9	91425029	114,3/5	60	M12x1,5	T	5
	01.94 - 09.00		60	4	S90-4-30-016		S9	91430016	114,3/5	60	M12x1,5	T	5
RAV 4 I Cabrio (SXA1) RAV 4 I Convertible (SXA1)	12.97 - 06.00		30	4	S90-4-15-009		S9	91415009	114,3/5	60	M12x1,5	T	5
	12.97 - 06.00		40	4	S90-4-20-013		S9	91420013	114,3/5	60	M12x1,5	T	5
	12.97 - 06.00		50	4	S90-4-25-029		S9	91425029	114,3/5	60	M12x1,5	T	5
	12.97 - 06.00		60	4	S90-4-30-016		S9	91430016	114,3/5	60	M12x1,5	T	5
RAV 4 II (CLA2, XA2, ZCA2, ACA2)	06.00 - 11.05		30	4	S90-4-15-009		S9	91415009	114,3/5	60	M12x1,5	T	15
	06.00 - 11.05		30	6	S90-6-15-034		S33	91215022	114,3/5	60	M12x1,5	T	15
	06.00 - 11.05		40	4	S90-4-20-013		S9	91420013	114,3/5	60	M12x1,5	T	15
	06.00 - 11.05		40	6	S90-6-20-031		S33	91220024	114,3/5	60	M12x1,5	T	15
	06.00 - 11.05		50	4	S90-4-25-029		S9	91425029	114,3/5	60	M12x1,5	T	15
	06.00 - 11.05		60	4	S90-4-30-016		S9	91430016	114,3/5	60	M12x1,5	T	15
	06.00 - 11.05		60	4	S90-4-30-016		S9	91430016	114,3/5	60	M12x1,5	T	15
RAV 4 III (ACA3, ACE, ALA3, GSA3, ZSA3)	11.05 -		30	4	S90-4-15-009		S9	91415009	114,3/5	60	M12x1,5	T	15
	11.05 -		30	6	S90-6-15-034		S33	91215022	114,3/5	60	M12x1,5	T	15
	11.05 -		40	4	S90-4-20-013		S9	91420013	114,3/5	60	M12x1,5	T	15
	11.05 -		40	6	S90-6-20-031		S33	91220024	114,3/5	60	M12x1,5	T	15
	11.05 -		50	4	S90-4-25-029		S9	91425029	114,3/5	60	M12x1,5	T	15
	11.05 -		60	4	S90-4-30-016		S9	91430016	114,3/5	60	M12x1,5	T	15
	11.05 -		60	4	S90-4-30-016		S9	91430016	114,3/5	60	M12x1,5	T	15
RAV 4 IV (ZSA4, ALA4)	12.12 -		30	4	S90-4-15-009		S9	91415009	114,3/5	60	M12x1,5	T	15
	12.12 -		30	6	S90-6-15-034		S33	91215022	114,3/5	60	M12x1,5	T	15
	12.12 -		40	4	S90-4-20-013		S9	91420013	114,3/5	60	M12x1,5	T	15
	12.12 -		40	6	S90-6-20-031		S33	91220024	114,3/5	60	M12x1,5	T	15
	12.12 -		50	4	S90-4-25-029		S9	91425029	114,3/5	60	M12x1,5	T	15
	12.12 -		60	4	S90-4-30-016		S9	91430016	114,3/5	60	M12x1,5	T	15
URBAN CRUISER (NSP1, NLP1, ZSP1, NCP11)	07.07 -		20	6	S90-6-10-011		S33	91610011	100/5	54	M12x1,5	T	9
	07.07 -		30	6	S90-6-15-037		S33	91615037	100/5	54	M12x1,5	T	9
VERSO 5 (NLP12, NCP12, NSP12)	11.10 -		20	6	S90-6-10-011		S33	91610011	100/5	54	M12x1,5	T	15
	11.10 -		30	6	S90-6-15-037		S33	91615037	100/5	54	M12x1,5	T	15
VIOS/YARIS Stufenheck (ZSP9, NCP9) VIOS/YARIS Saloon (ZSP9, NCP9)	08.07 -		30	6	S90-6-15-041		S33	91615010	100/4	54	M12x1,5	§21	
	08.07 -		40	4	S90-4-20-011		S9	91420011	100/4	54	M12x1,5	§21	
	08.07 -		40	6	S90-6-20-032		S33	91620026	100/4	54	M12x1,5	§21	
08.07 -		60	4	S90-4-30-021		S9	91430021	100/4	54	M12x1,5	§21		
YARIS (SCP1, NLP1, NCP1)	01.99 - 12.05		30	6	S90-6-15-041		S33	91615010	100/4	54	M12x1,5	T	20
	01.99 - 12.05		40	4	S90-4-20-011		S9	91420011	100/4	54	M12x1,5	T	20
	01.99 - 12.05		40	6	S90-6-20-032		S33	91620026	100/4	54	M12x1,5	T	20
	01.99 - 12.05		60	4	S90-4-30-021		S9	91430021	100/4	54	M12x1,5	T	20
YARIS (SCP9, NSP9, KSP9, NCP9, ZSP9)	08.05 -		30	6	S90-6-15-041		S33	91615010	100/4	54	M12x1,5	§21	
	08.05 -		40	4	S90-4-20-011		S9	91420011	100/4	54	M12x1,5	§21	
	08.05 -		40	6	S90-6-20-032		S33	91620026	100/4	54	M12x1,5	§21	
	08.05 -		60	4	S90-4-30-021		S9	91430021	100/4	54	M12x1,5	§21	
YARIS (NLP13, NSP13, NCP13, KSP13)	12.10 -		30	6	S90-6-15-041		S33	91615010	100/4	54	M12x1,5	T	9
	12.10 -		40	4	S90-4-20-011		S9	91420011	100/4	54	M12x1,5	T	9
	12.10 -		40	6	S90-6-20-032		S33	91620026	100/4	54	M12x1,5	T	9
	12.10 -		60	4	S90-4-30-021		S9	91430021	100/4	54	M12x1,5	T	9
<b>VOLKSWAGEN</b> AMAROK	09.10 -	S4-7-14-50-35-19	24	2	S90-2-12-001		S73	91212001	120/5	65	M14x1,5	T	13
	09.10 -	M14x1,5x35, KU r=14	30	2	S90-2-15-034		S73	91215034	120/5	65	M14x1,5	T	13
	09.10 -		40	7	S90-7-20-013		S28, S73	91720013	120/5	65	M14x1,5	T	13
	09.10 -		50	7	S90-7-25-018		S28, S73	91725018	120/5	65	M14x1,5	T	13
	09.10 -		60	7	S90-7-30-056		S73	91730056	120/5	65	M14x1,5	T	13
	04.11 -	S1-6-14-50-27-17	24	2	S90-2-12-003	S90-2-12-003-B		91212003	112/5	57	M14x1,5	T	3
	04.11 -	M14x1,5x27, KU r=13	30	2	S90-2-15-013	S90-2-15-013-B		91215013	112/5	57	M14x1,5	T	3
	04.11 -		40	2	S90-2-20-003	S90-2-20-003-B		91220003	112/5	57	M14x1,5	T	3
	04.11 -		40	7	S90-7-20-017	S90-7-20-017-B		91720017	112/5	57	M14x1,5	T	3
	04.11 -		50	7	S90-7-25-005	S90-7-25-005-B		91725005	112/5	57	M14x1,5	T	3
04.11 -		60	7	S90-7-30-012			91730012	112/5	57	M14x1,5	T	3	
BEETLE Cabriolet (5C7) BEETLE Convertible (5C7)	12.12 -	S1-6-14-50-27-17	24	2	S90-2-12-003	S90-2-12-003-B		91212003	112/5	57	M14x1,5	T	3
	12.12 -	M14x1,5x27, KU r=13	30	2	S90-2-15-013	S90-2-15-013-B		91215013	112/5	57	M14x1,5	T	3
	12.12 -		40	2	S90-2-20-003	S90-2-20-003-B		91220003	112/5	57	M14x1,5	T	3
	12.12 -		40	7	S90-7-20-017	S90-7-20-017-B		91720017	112/5	57	M14x1,5	T	3
	12.12 -		50	7	S90-7-25-005	S90-7-25-005-B		91725005	112/5	57	M14x1,5	T	3
	12.12 -		60	7	S90-7-30-012			91730012	112/5	57	M14x1,5	T	3
	12.12 -		60	7	S90-7-30-012			91730012	112/5	57	M14x1,5	T	3
BORA (1J2)	10.98 - 09.05	S1-6-14-50-27-17	10	1	S90-1-05-006		S11	91105006	100/5	57	M14x1,5	T	13
	10.98 - 09.05	M14x1,5x27, KU r=13	16	1	S90-1-08-001		S11	91108001	100/5	57	M14x1,5	T	13
	10.98 - 09.05		30	2	S90-2-15-005			91215005	100/5	57	M14x1,5	T	13
	10.98 - 09.05		40	2	S90-2-20-004			91220004	100/5	57	M14x1,5	T	13
	10.98 - 09.05		50	7	S90-7-25-003			91725003	100/5	57	M14x1,5	T	13
	10.98 - 09.05		50	7	S90-7-25-003			91725003	100/5	57	M14x1,5	T	13

Modell   Model	Baujahr   Year	Original-radschraube (nicht bestellbar)   Original Bolt (not available)	Spurweiten-änd. Achse   Total track widening (mm)	Eibach System	Artikel-Nr. silber   Part-No. silver	Artikel-Nr. schwarz   Part-No. black	Hinweise   Notes	Kennzeichnung   Stamping	Lockkreis   - Anzahl   Bolt pattern   No. of holes	Zentrierung   Centre bore (mm)	Gewinde   Thread	Gutachten   Approval	ET-Grenze   Offset frontier
<b>VOLKSWAGEN</b> BORA Kombi (1J6) BORA Estate (1J6)	05.99 - 05.05	S1-6-14-50-27-17	10	1	S90-1-05-006		S11	91105006	100/5	57	M14x1,5	T	13
	05.99 - 05.05	M14x1,5x27, KU r=13	16	1	S90-1-08-001		S11	91108001	100/5	57	M14x1,5	T	13
	05.99 - 05.05		30	2	S90-2-15-005			91215005	100/5	57	M14x1,5	T	13
	05.99 - 05.05		40	2	S90-2-20-004			91220004	100/5	57	M14x1,5	T	13
	05.99 - 05.05		50	7	S90-7-25-003			91725003	100/5	57	M14x1,5	T	13
CADDY III KASTEN (2KA, 2KH, 2CA, 2CH) CADDY III BOX (2KA, 2KH, 2CA, 2CH)	03.04 -	S1-6-14-50-27-17	20	2	S90-2-10-027	S90-2-10-027-B	S74	91210027	112/5	57	M14x1,5	T	
	03.04 -	M14x1,5x27, KU r=13	24	2	S90-2-12-003	S90-2-12-003-B		91212003	112/5	57	M14x1,5	T	
	03.04 -		30	2	S90-2-15-013	S90-2-15-013-B		91215013					

Modell   Model	Baujahr   Year	Original- radschraube (nicht bestellbar) Original Bolt (not available)	Spurweiten- änd. Achse   Total track w/ dening (mm)	Eibach System	Artikel-Nr. silber   Part-No. silver	Artikel-Nr. schwarz   Part-No. black	Hinweise   Notes	Kennzeich- nung   Stamping	Lockkreis   - Anzahl   Bolt pattern   No. of holes	Zentrierung   Centre bore (mm)	Gewinde   Thread	Gutachten   Approval	ET-Grenze   Offset frontier
<b>VOLKSWAGEN</b> GOLF III Cabriolet (1E7) GOLF III Convertible (1E7)	07.93 - 05.98	S1-6-12-50-27-17	10	1	S90-1-05-010		S11	91105010	100/4	57	M12x1,5	T	10
	07.93 - 05.98	M12x1,5x27, KU r=13	16	1	S90-1-08-003		S11	91108003	100/4	57	M12x1,5	T	10
	07.93 - 05.98		30	2	S90-2-15-004		S13	91215004	100/4	57	M12x1,5	T	10
	07.93 - 05.98		40	2	S90-2-20-011			91220011	100/4	57	M12x1,5	T	10
	07.93 - 05.98		50	7	S90-7-25-001			91725001	100/4	57	M12x1,5	T	10
<b>GOLF III Cabriolet (1E7)</b> GOLF III Convertible (1E7)	07.93 - 05.98	S1-6-14-50-27-17	10	1	S90-1-05-006		S11	91105006	100/5	57	M14x1,5	T	10
	07.93 - 05.98	M14x1,5x27, KU r=13	16	1	S90-1-08-001		S11	91108001	100/5	57	M14x1,5	T	10
	07.93 - 05.98		30	2	S90-2-15-005			91215005	100/5	57	M14x1,5	T	10
	07.93 - 05.98		40	2	S90-2-20-004			91220004	100/5	57	M14x1,5	T	10
	07.93 - 05.98		50	7	S90-7-25-003			91725003	100/5	57	M14x1,5	T	10
<b>GOLF III Variant (1H5)</b>	07.93 - 04.99	S1-6-12-50-27-17	10	1	S90-1-05-010		S11	91105010	100/4	57	M12x1,5	T	10
	07.93 - 04.99	M12x1,5x27, KU r=13	16	1	S90-1-08-003		S11	91108003	100/4	57	M12x1,5	T	10
	07.93 - 04.99		30	2	S90-2-15-004		S13	91215004	100/4	57	M12x1,5	T	10
	07.93 - 04.99		40	2	S90-2-20-011			91220011	100/4	57	M12x1,5	T	10
	07.93 - 04.99		50	7	S90-7-25-001			91725001	100/4	57	M12x1,5	T	10
<b>GOLF III Variant (1H5)</b>	07.93 - 04.99	S1-6-14-50-27-17	10	1	S90-1-05-006		S11	91105006	100/5	57	M14x1,5	T	10
	07.93 - 04.99	M14x1,5x27, KU r=13	16	1	S90-1-08-001		S11	91108001	100/5	57	M14x1,5	T	10
	07.93 - 04.99		30	2	S90-2-15-005			91215005	100/5	57	M14x1,5	T	10
	07.93 - 04.99		40	2	S90-2-20-004			91220004	100/5	57	M14x1,5	T	10
	07.93 - 04.99		50	7	S90-7-25-003			91725003	100/5	57	M14x1,5	T	10
<b>GOLF IV (1J1)</b>	08.97 - 06.05	S1-6-14-50-27-17	10	1	S90-1-05-006		S11	91105006	100/5	57	M14x1,5	T	13
	08.97 - 06.05	M14x1,5x27, KU r=13	16	1	S90-1-08-001		S11	91108001	100/5	57	M14x1,5	T	13
	08.97 - 06.05		30	2	S90-2-15-005			91215005	100/5	57	M14x1,5	T	13
	08.97 - 06.05		40	2	S90-2-20-004			91220004	100/5	57	M14x1,5	T	13
	08.97 - 06.05		50	7	S90-7-25-003			91725003	100/5	57	M14x1,5	T	13
<b>GOLF IV Cabriolet (1E7)</b> GOLF IV Convertible (1E7)	06.98 - 06.02	S1-6-12-50-27-17	10	1	S90-1-05-010		S11	91105010	100/4	57	M12x1,5	T	10
	06.98 - 06.02	M12x1,5x27, KU r=13	16	1	S90-1-08-003		S11	91108003	100/4	57	M12x1,5	T	10
	06.98 - 06.02		30	2	S90-2-15-004		S13	91215004	100/4	57	M12x1,5	T	10
	06.98 - 06.02		40	2	S90-2-20-011			91220011	100/4	57	M12x1,5	T	10
	06.98 - 06.02		50	7	S90-7-25-001			91725001	100/4	57	M12x1,5	T	10
<b>GOLF IV Cabriolet (1E7)</b> GOLF IV Convertible (1E7)	06.98 - 06.02	S1-6-14-50-27-17	10	1	S90-1-05-006		S11	91105006	100/5	57	M14x1,5	T	10
	06.98 - 06.02	M14x1,5x27, KU r=13	16	1	S90-1-08-001		S11	91108001	100/5	57	M14x1,5	T	10
	06.98 - 06.02		30	2	S90-2-15-005			91215005	100/5	57	M14x1,5	T	10
	06.98 - 06.02		40	2	S90-2-20-004			91220004	100/5	57	M14x1,5	T	10
	06.98 - 06.02		50	7	S90-7-25-003			91725003	100/5	57	M14x1,5	T	10
<b>GOLF IV Variant (1J5)</b>	05.99 - 06.06	S1-6-14-50-27-17	10	1	S90-1-05-006		S11	91105006	100/5	57	M14x1,5	T	13
	05.99 - 06.06	M14x1,5x27, KU r=13	16	1	S90-1-08-001		S11	91108001	100/5	57	M14x1,5	T	13
	05.99 - 06.06		30	2	S90-2-15-005			91215005	100/5	57	M14x1,5	T	13
	05.99 - 06.06		40	2	S90-2-20-004			91220004	100/5	57	M14x1,5	T	13
	05.99 - 06.06		50	7	S90-7-25-003			91725003	100/5	57	M14x1,5	T	13
<b>GOLF PLUS (5M1, 521)</b>	01.05 - 12.13	S1-6-14-50-27-17	24	2	S90-2-12-003	S90-2-12-003-B	S63	91212003	112/5	57	M14x1,5	T	32
	01.05 - 12.13	M14x1,5x27, KU r=13	30	2	S90-2-15-013	S90-2-15-013-B		91215013	112/5	57	M14x1,5	T	32
	01.05 - 12.13		40	2	S90-2-20-003	S90-2-20-003-B		91220003	112/5	57	M14x1,5	T	32
	01.05 - 12.13		40	7	S90-7-20-017	S90-7-20-017-B		91720017	112/5	57	M14x1,5	T	32
	01.05 - 12.13		50	7	S90-7-25-005	S90-7-25-005-B		91725005	112/5	57	M14x1,5	T	32
<b>GOLF V (1K1)</b>	10.03 - 02.09	S1-6-14-50-27-17	10	1	S90-1-05-016		S11	91105016	112/5	57	M14x1,5	T	17
	10.03 - 02.09	M14x1,5x27, KU r=13	24	2	S90-2-12-003	S90-2-12-003-B	S63	91212003	112/5	57	M14x1,5	T	17
	10.03 - 02.09		30	2	S90-2-15-013	S90-2-15-013-B		91215013	112/5	57	M14x1,5	T	17
	10.03 - 02.09		40	2	S90-2-20-003	S90-2-20-003-B		91220003	112/5	57	M14x1,5	T	17
	10.03 - 02.09		40	7	S90-7-20-017	S90-7-20-017-B		91720017	112/5	57	M14x1,5	T	17
<b>GOLF V Variant (1K5)</b>	06.07 - 07.09	S1-6-14-50-27-17	10	1	S90-1-05-016		S11	91105016	112/5	57	M14x1,5	T	17
	06.07 - 07.09	M14x1,5x27, KU r=13	24	2	S90-2-12-003	S90-2-12-003-B	S63	91212003	112/5	57	M14x1,5	T	17
	06.07 - 07.09		30	2	S90-2-15-013	S90-2-15-013-B		91215013	112/5	57	M14x1,5	T	17
	06.07 - 07.09		40	2	S90-2-20-003	S90-2-20-003-B		91220003	112/5	57	M14x1,5	T	17
	06.07 - 07.09		40	7	S90-7-20-017	S90-7-20-017-B		91720017	112/5	57	M14x1,5	T	17
<b>GOLF VI (5K1)</b>	10.08 - 11.13	S1-6-14-50-27-17	24	2	S90-2-12-003	S90-2-12-003-B	S76	91212003	112/5	57	M14x1,5	T	20
	10.08 - 11.13	M14x1,5x27, KU r=13	30	2	S90-2-15-013	S90-2-15-013-B		91215013	112/5	57	M14x1,5	T	20
	10.08 - 11.13		40	2	S90-2-20-003	S90-2-20-003-B		91220003	112/5	57	M14x1,5	T	20
	10.08 - 11.13		40	7	S90-7-20-017	S90-7-20-017-B		91720017	112/5	57	M14x1,5	T	20
	10.08 - 11.13		50	7	S90-7-25-005	S90-7-25-005-B		91725005	112/5	57	M14x1,5	T	20
<b>GOLF VI Cabriolet (517)</b> GOLF VI Convertible (517)	03.11 -	S1-6-14-50-27-17	24	2	S90-2-12-003	S90-2-12-003-B	S74	91212003	112/5	57	M14x1,5	T	20
	03.11 -	M14x1,5x27, KU r=13	30	2	S90-2-15-013	S90-2-15-013-B		91215013	112/5	57	M14x1,5	T	20
	03.11 -		40	2	S90-2-20-003	S90-2-20-003-B		91220003	112/5	57	M14x1,5	T	20
	03.11 -		40	7	S90-7-20-017	S90-7-20-017-B		91720017	112/5	57	M14x1,5	T	20
	03.11 -		50	7	S90-7-25-005	S90-7-25-005-B		91725005	112/5	57	M14x1,5	T	20
<b>GOLF VI Variant (AJ5)</b>	07.09 - 07.13	S1-6-14-50-27-17	24	2	S90-2-12-003	S90-2-12-003-B	S74	91212003	112/5	57	M14x1,5	T	20
	07.09 - 07.13	M14x1,5x27, KU r=13	30	2	S90-2-15-013	S90-2-15-013-B		91215013	112/5	57	M14x1,5	T	20
	07.09 - 07.13		40	2	S90-2-20-003	S90-2-20-003-B		91220003	112/5	57	M14x1,5	T	20
	07.09 - 07.13		40	7	S90-7-20-017	S90-7-20-017-B		91720017	112/5	57	M14x1,5	T	20
	07.09 - 07.13		50	7	S90-7-25-005	S90-7-25-005-B		91725005	112/5	57	M14x1,5	T	20
<b>GOLF VII (5G1)</b>	08.12 -	S1-6-14-50-27-17	20	2	S90-2-10-027	S90-2-10-027-B	S74	91210027	112/5	57	M14x1,5	T	18
	08.12 -	M14x1,5x27, KU r=13	24	2	S90-2-12-003	S90-2-12-003-B		91212003	112/5	57	M14x1,5	T	18
	08.12 -		30	2	S90-2-15-013	S90-2-15-013-B		91215013	112/5	57	M14x1,5	T	18
	08.12 -		40	2	S90-2-20-003	S90-2-20-003-B		91220003	112/5	57	M14x1,5	T	18
	08.12 -		40	7	S90-7-20-017	S90-7-20-017-B		91720017	112/5	57	M14x1,5	T	18

Modell   Model	Baujahr   Year	Original- radschraube (nicht bestellbar) Original Bolt (not available)	Spurweiten- änd. Achse   Total track w/ dening (mm)	Eibach System	Artikel-Nr. silber   Part-No. silver	Artikel-Nr. schwarz   Part-No. black	Hinweise   Notes	Kennzeich- nung   Stamping	Lockkreis   - Anzahl   Bolt pattern   No. of holes	Zentrierung   Centre bore (mm)	Gewinde   Thread	Gutachten   Approval	ET-Grenze   Offset frontier
<b>VOLKSWAGEN</b> GOLF VII Alltrack (BA5)	12.14 -	S1-6-14-50-27-17	20	2	S90-2-10-027	S90-2-10-027-B	S3	91210027	112/5	57	M14x1,5	T	18
	12.14 -	M14x1,5x27, KU r=13	24	2	S90-2-12-003	S90-2-12-003-B		91212003	112/5	57	M14x1,5	T	18
	12.14 -		30	2	S90-2-15-013	S90-2-15-013-B		91215013	112/5	57	M14x1,5		



Modell   Model	Baujahr   Year	Original- radschraube (nicht bestellbar)   Original Bolt (not available)	Spurweiten- änd. Achse   Total track wi- dening (mm)	Eibach System	Artikel-Nr. silber   Part-No. silver	Artikel-Nr. schwarz   Part-No. black	Hinweise   Notes	Kennzeich- nung   Stamping	Lockkreis   - Anzahl   Bolt pattern   No. of holes	Zentrierung   Centre bore (mm)	Gewinde   Thread	Gutachten   Approval	ET-Grenze   Offset frontier
<b>VOLKSWAGEN</b>													
<b>PASSAT (3B3)</b>													
	11.00 - 05.05	S1-6-14-50-27-17	10	1	S90-1-05-006		S11	91105006	100/5	57	M14x1,5	T	25
	11.00 - 05.05	M14x1,5x27, KU r=13	16	1	S90-1-08-001		S11	91108001	100/5	57	M14x1,5	T	25
	11.00 - 05.05		30	2	S90-2-15-005			91215005	100/5	57	M14x1,5	T	25
	11.00 - 05.05		40	2	S90-2-20-004			91220004	100/5	57	M14x1,5	T	25
	11.00 - 05.05		50	7	S90-7-25-003			91725003	100/5	57	M14x1,5	§21	25
<b>PASSAT (3B3)</b>													
	11.00 - 05.05	S1-6-14-50-27-17	10	1	S90-1-05-016		S11	91105016	112/5	57	M14x1,5	T	25
	11.00 - 05.05	M14x1,5x27, KU r=13	24	2	S90-2-12-003	S90-2-12-003-B		91212003	112/5	57	M14x1,5	T	25
	11.00 - 05.05		30	2	S90-2-15-013	S90-2-15-013-B		91215013	112/5	57	M14x1,5	T	25
	11.00 - 05.05		40	2	S90-2-20-003	S90-2-20-003-B		91220003	112/5	57	M14x1,5	T	25
	11.00 - 05.05		50	7	S90-7-25-005	S90-7-25-005-B		91725005	112/5	57	M14x1,5	T	25
<b>PASSAT (3C2)</b>													
	03.05 -	S1-6-14-50-27-17	10	1	S90-1-05-016		S11	91105016	112/5	57	M14x1,5	T	12
	03.05 -	M14x1,5x27, KU r=13	24	2	S90-2-12-003	S90-2-12-003-B	S63	91212003	112/5	57	M14x1,5	T	12
	03.05 -		30	2	S90-2-15-013	S90-2-15-013-B		91215013	112/5	57	M14x1,5	T	12
	03.05 -		40	2	S90-2-20-003	S90-2-20-003-B		91220003	112/5	57	M14x1,5	T	12
	03.05 -		40	7	S90-7-20-017	S90-7-20-017-B		91720017	112/5	57	M14x1,5	T	12
	03.05 -		50	7	S90-7-25-005	S90-7-25-005-B		91725005	112/5	57	M14x1,5	T	12
	03.05 -		60	7	S90-7-30-012			91730012	112/5	57	M14x1,5	T	12
<b>PASSAT (3G2)</b>													
	08.14 -	S1-6-14-50-27-17	20	2	S90-2-10-027	S90-2-10-027-B	S74	91210027	112/5	57	M14x1,5	T	12
	08.14 -	M14x1,5x27, KU r=13	24	2	S90-2-12-003	S90-2-12-003-B	S63	91212003	112/5	57	M14x1,5	T	12
	08.14 -		30	2	S90-2-15-013	S90-2-15-013-B		91215013	112/5	57	M14x1,5	T	12
	08.14 -		40	2	S90-2-20-003	S90-2-20-003-B		91220003	112/5	57	M14x1,5	T	12
	08.14 -		40	7	S90-7-20-017	S90-7-20-017-B		91720017	112/5	57	M14x1,5	T	12
	08.14 -		50	7	S90-7-25-005	S90-7-25-005-B		91725005	112/5	57	M14x1,5	T	12
	08.14 -		60	7	S90-7-30-012			91730012	112/5	57	M14x1,5	T	12
<b>PASSAT (362)</b>													
	08.10 - 12.14	S1-6-14-50-27-17	10	1	S90-1-05-016		S11	91105016	112/5	57	M14x1,5	T	12
	08.10 - 12.14	M14x1,5x27, KU r=13	24	2	S90-2-12-003	S90-2-12-003-B	S63	91212003	112/5	57	M14x1,5	T	12
	08.10 - 12.14		30	2	S90-2-15-013	S90-2-15-013-B		91215013	112/5	57	M14x1,5	T	12
	08.10 - 12.14		40	2	S90-2-20-003	S90-2-20-003-B		91220003	112/5	57	M14x1,5	T	12
	08.10 - 12.14		40	7	S90-7-20-017	S90-7-20-017-B		91720017	112/5	57	M14x1,5	T	12
	08.10 - 12.14		50	7	S90-7-25-005	S90-7-25-005-B		91725005	112/5	57	M14x1,5	T	12
	08.10 - 12.14		60	7	S90-7-30-012			91730012	112/5	57	M14x1,5	T	12
<b>PASSAT ALLTRACK (365)</b>													
	01.12 -	S1-6-14-50-27-17	10	1	S90-1-05-016		S11	91105016	112/5	57	M14x1,5	T	12
	01.12 -	M14x1,5x27, KU r=13	24	2	S90-2-12-003	S90-2-12-003-B	S63	91212003	112/5	57	M14x1,5	T	12
	01.12 -		30	2	S90-2-15-013	S90-2-15-013-B		91215013	112/5	57	M14x1,5	T	12
	01.12 -		40	2	S90-2-20-003	S90-2-20-003-B		91220003	112/5	57	M14x1,5	T	12
	01.12 -		40	7	S90-7-20-017	S90-7-20-017-B		91720017	112/5	57	M14x1,5	T	12
	01.12 -		50	7	S90-7-25-005	S90-7-25-005-B		91725005	112/5	57	M14x1,5	T	12
	01.12 -		60	7	S90-7-30-012			91730012	112/5	57	M14x1,5	T	12
<b>PASSAT CC (357)</b>													
	05.08 -	S1-6-14-50-27-17	10	1	S90-1-05-016		S11	91105016	112/5	57	M14x1,5	T	14
	05.08 -	M14x1,5x27, KU r=13	24	2	S90-2-12-003	S90-2-12-003-B	S63	91212003	112/5	57	M14x1,5	T	14
	05.08 -		30	2	S90-2-15-013	S90-2-15-013-B		91215013	112/5	57	M14x1,5	T	14
	05.08 -		40	2	S90-2-20-003	S90-2-20-003-B		91220003	112/5	57	M14x1,5	T	14
	05.08 -		40	7	S90-7-20-017	S90-7-20-017-B		91720017	112/5	57	M14x1,5	T	14
	05.08 -		50	7	S90-7-25-005	S90-7-25-005-B		91725005	112/5	57	M14x1,5	T	14
	05.08 -		60	7	S90-7-30-012			91730012	112/5	57	M14x1,5	T	14
<b>PASSAT Variant (3A5, 35I)</b>													
<b>PASSAT Station Wagon (3A5, 35I)</b>													
	02.88 - 06.97	S1-6-12-50-24-17	10	1	S90-1-05-010		S11	91105010	100/4	57	M12x1,5	T	18
	02.88 - 06.97	M12x1,5x24, KU r=13	16	1	S90-1-08-003		S11	91108003	100/4	57	M12x1,5	T	18
	02.88 - 06.97		30	2	S90-2-15-004		S13	91215004	100/4	57	M12x1,5	T	18
	02.88 - 06.97		40	2	S90-2-20-011			91220011	100/4	57	M12x1,5	T	18
	02.88 - 06.97		50	7	S90-7-25-001			91725001	100/4	57	M12x1,5	T	18
<b>PASSAT Variant (3A5, 35I)</b>													
<b>PASSAT Station Wagon (3A5, 35I)</b>													
	02.88 - 06.97	S1-6-14-50-27-17	10	1	S90-1-05-006		S11	91105006	100/5	57	M14x1,5	T	18
	02.88 - 06.97	M14x1,5x27, KU r=13	16	1	S90-1-08-001		S11	91108001	100/5	57	M14x1,5	T	18
	02.88 - 06.97		30	2	S90-2-15-005			91215005	100/5	57	M14x1,5	T	18
	02.88 - 06.97		40	2	S90-2-20-004			91220004	100/5	57	M14x1,5	T	18
	02.88 - 06.97		50	7	S90-7-25-003			91725003	100/5	57	M14x1,5	T	18
<b>PASSAT Variant (3B5)</b>													
	05.97 - 12.01	S1-6-14-50-27-17	10	1	S90-1-05-016		S11	91105016	100/5	57	M14x1,5	T	30
	05.97 - 12.01	M14x1,5x27, KU r=13	16	1	S90-1-08-001		S11	91108001	100/5	57	M14x1,5	T	30
	05.97 - 12.01		30	2	S90-2-15-013	S90-2-15-013-B		91215013	100/5	57	M14x1,5	T	30
	05.97 - 12.01		40	2	S90-2-20-003	S90-2-20-003-B		91220003	100/5	57	M14x1,5	T	30
	05.97 - 12.01		50	7	S90-7-25-003			91725003	100/5	57	M14x1,5	§21	30
<b>PASSAT Variant (3B5)</b>													
	05.97 - 12.01	S1-6-14-50-27-17	10	1	S90-1-05-016		S11	91105016	112/5	57	M14x1,5	T	30
	05.97 - 12.01	M14x1,5x27, KU r=13	16	1	S90-1-08-001		S11	91108001	112/5	57	M14x1,5	T	30
	05.97 - 12.01		30	2	S90-2-15-013	S90-2-15-013-B		91215013	112/5	57	M14x1,5	T	30
	05.97 - 12.01		40	2	S90-2-20-003	S90-2-20-003-B		91220003	112/5	57	M14x1,5	T	30
	05.97 - 12.01		50	7	S90-7-25-005	S90-7-25-005-B		91725005	112/5	57	M14x1,5	T	30
<b>PASSAT Variant (3B6)</b>													
	11.00 - 08.05	S1-6-14-50-27-17	10	1	S90-1-05-016		S11	91105016	112/5	57	M14x1,5	T	25
	11.00 - 08.05	M14x1,5x27, KU r=13	24	2	S90-2-12-003	S90-2-12-003-B		91212003	112/5	57	M14x1,5	T	25
	11.00 - 08.05		30	2	S90-2-15-013	S90-2-15-013-B		91215013	112/5	57	M14x1,5	T	25
	11.00 - 08.05		40	2	S90-2-20-003	S90-2-20-003-B		91220003	112/5	57	M14x1,5	T	25
	11.00 - 08.05		50	7	S90-7-25-005	S90-7-25-005-B		91725005	112/5	57	M14x1,5	T	25
<b>PASSAT Variant (3C5)</b>													
	08.05 -	S1-6-14-50-27-17	10	1	S90-1-05-016		S11	91105016	112/5	57	M14x1,5	T	12
	08.05 -	M14x1,5x27, KU r=13	24	2	S90-2-12-003	S90-2-12-003-B	S63	91212003	112/5	57	M14x1,5	T	12
	08.05 -		30	2	S90-2-15-013	S90-2-15-013-B		91215013	112/5	57	M14x1,5	T	12
	08.05 -		40	2	S90-2-20-003	S90-2-20-003-B		91220003	112/5	57	M14x1,5	T	12
	08.05 -		40	7	S90-7-20-017	S90-7-20-017-B		91720017	112/5	57	M14x1,5	T	12
	08.05 -		50	7	S90-7-25-005	S90-7-25-005-B		91725005	112/5	57	M14x1,5	T	12
	08.05 -		60	7	S90-7-30-012			91730012	112/5	57	M14x1,5	T	12
<b>PASSAT Variant (3G5)</b>													
	08.14 -	S1-6-14-50-27-17	20	2	S90-2-10-027	S90-2-10-027-B	S74	91210027	112/5	57	M14x1,5	T	12
	08.14 -	M14x1,5x27, KU r=13	24	2	S90-2-12-003	S90-2-12-003-B	S63	91212003	112/5	57	M14x1,5	T	12
	08.14 -		30	2	S90-2-15-013	S90-2-15-013-B		91215013	112/5	57	M14x1,5	T	12
	08.14 -		40	2	S90-2-20-003	S90-2-20-003-B		91220003	112/5	57	M14x1,5	T	12
	08.14 -		40	7	S90-7-20-017	S90-7-20-017-B		91720017	112/5	57	M14x1,5	T	12
	08.14 -		50	7	S90-7-25-005	S90-7-25-005-B		91725005	112/5	57	M14x1,5	T	12
	08.14 -		60	7	S90-7-30-012			91730012	112/5	57	M14x1,5	T	12

Modell   Model	Baujahr   Year	Original- radschraube (nicht bestellbar)   Original Bolt (not available)	Spurweiten- änd. Achse   Total track wi- dening (mm)	Eibach System	Artikel-Nr. silber   Part-No. silver	Artikel-Nr. schwarz   Part-No. black	Hinweise   Notes	Kennzeich- nung   Stamping	Lockkreis   - Anzahl   Bolt pattern   No. of holes	Zentrierung   Centre bore (mm)	Gewinde   Thread	Gutachten   Approval	ET-Grenze   Offset frontier
<b>VOLKSWAGEN</b>													
<b>PASSAT Variant (365)</b>													
	08.10 - 12.14	S1-6-14-50-27-17	10	1	S90-1-05-016		S11	91					



Modell   Model	Baujahr   Year	Original- radschraube (nicht bestellbar)   Original Bolt (not available)	Spurweiten- änd. Achse   Total track wi- dening (mm)	Eibach System	Artikel-Nr. silber   Part-No. silver	Artikel-Nr. schwarz   Part-No. black	Hinweise   Notes	Kennzeich- nung   Stamping	Lockkreis   - Anzahl   Bolt pattern   No. of holes	Zentrierung   Centre bore (mm)	Gewinde   Thread	Gutachten   Approval	ET-Grenze   Offset frontier
<b>VOLKSWAGEN</b> TIGUAN (5N)	09.07 -	S1-6-14-50-27-17	24	2	S90-2-12-003	S90-2-12-003-B		91212003	112/5	57	M14x1,5	T	3
	09.07 -	M14x1,5x27, KU r=13	30	2	S90-2-15-013	S90-2-15-013-B		91215013	112/5	57	M14x1,5	T	3
	09.07 -		40	2	S90-2-20-003	S90-2-20-003-B		91220003	112/5	57	M14x1,5	T	3
	09.07 -		40	7	S90-7-20-017	S90-7-20-017-B		91720017	112/5	57	M14x1,5	T	3
	09.07 -		50	7	S90-7-25-005	S90-7-25-005-B		91725005	112/5	57	M14x1,5	T	3
	09.07 -		60	7	S90-7-30-012			91730012	112/5	57	M14x1,5	T	3
<b>TOUAREG (7LA, 7L6, 7L7)</b>	10.02 - 05.10	S4-7-14-50-35-19	10	1	S90-1-05-027			91105027	120/5	65	M14x1,5	T	21
	10.02 - 05.10	M14x1,5x35, KU r=14	24	2	S90-2-12-001			91212001	120/5	65	M14x1,5	T	21
	10.02 - 05.10		30	2	S90-2-15-034			91215034	120/5	65	M14x1,5	T	21
	10.02 - 05.10		40	7	S90-7-20-013		S28	91720013	120/5	65	M14x1,5	T	21
	10.02 - 05.10		50	7	S90-7-25-018		S28	91725018	120/5	65	M14x1,5	T	21
<b>TOUAREG (7LA, 7L6, 7L7)</b>	10.02 - 05.10	S4-7-14-50-35-19	14	2	S90-2-07-001		S2	91207001	130/5	71,5	M14x1,5	T	30
	10.02 - 05.10	M14x1,5x35, KU r=14	30	2	S90-2-15-018		S2	91215018	130/5	71,5	M14x1,5	T	30
	10.02 - 05.10		36	2	S90-2-18-001		S2	91218001	130/5	71,5	M14x1,5	T	30
	10.02 - 05.10		46	2	S90-2-23-001		S2	91223001	130/5	71,5	M14x1,5	T	30
	10.02 - 05.10		46	7	S90-7-23-002		S46	91723001	130/5	71,5	M14x1,5	T	25
10.10 -	S4-7-14-50-36-19	14	2	S90-2-07-001			91207001	130/5	71,5	M14x1,5	T	25	
10.10 -	M14x1,5x36, KU r=14	30	2	S90-2-15-018			91215018	130/5	71,5	M14x1,5	T	25	
10.10 -		36	2	S90-2-18-001			91218001	130/5	71,5	M14x1,5	T	25	
10.10 -		36	7	S90-7-18-002		S46	91718001	130/5	71,5	M14x1,5	T	25	
10.10 -		42	7	S90-7-21-007		S46	91721001	130/5	71,5	M14x1,5	T	25	
10.10 -		46	2	S90-2-23-001			91223001	130/5	71,5	M14x1,5	T	25	
10.10 -		46	7	S90-7-23-002		S46	91723001	130/5	71,5	M14x1,5	T	25	
10.10 -		50	7	S90-7-25-050		S46	91725050	130/5	71,5	M14x1,5	T	25	
<b>TOURAN (1T1, 1T2)</b>	02.03 - 05.10	S1-6-14-50-27-17	10	1	S90-1-05-016		S6, S11	91105016	112/5	57	M14x1,5	T	17
	02.03 - 05.10	M14x1,5x27, KU r=13	24	2	S90-2-12-003	S90-2-12-003-B	S63	91212003	112/5	57	M14x1,5	T	17
	02.03 - 05.10		30	2	S90-2-15-013	S90-2-15-013-B		91215013	112/5	57	M14x1,5	T	17
	02.03 - 05.10		40	2	S90-2-20-003	S90-2-20-003-B		91220003	112/5	57	M14x1,5	T	17
	02.03 - 05.10		40	7	S90-7-20-017	S90-7-20-017-B		91720017	112/5	57	M14x1,5	T	17
	02.03 - 05.10		50	7	S90-7-25-005	S90-7-25-005-B		91725005	112/5	57	M14x1,5	T	17
	02.03 - 05.10		60	7	S90-7-30-012			91730012	112/5	57	M14x1,5	T	17
	05.10 -	S1-6-14-50-27-17	10	1	S90-1-05-016		S6, S11	91105016	112/5	57	M14x1,5	T	17
	05.10 -	M14x1,5x27, KU r=13	24	2	S90-2-12-003	S90-2-12-003-B	S63	91212003	112/5	57	M14x1,5	T	17
	05.10 -		30	2	S90-2-15-013	S90-2-15-013-B		91215013	112/5	57	M14x1,5	T	17
05.10 -		40	2	S90-2-20-003	S90-2-20-003-B		91220003	112/5	57	M14x1,5	T	17	
05.10 -		40	7	S90-7-20-017	S90-7-20-017-B		91720017	112/5	57	M14x1,5	T	17	
05.10 -		50	7	S90-7-25-005	S90-7-25-005-B		91725005	112/5	57	M14x1,5	T	17	
05.10 -		60	7	S90-7-30-012			91730012	112/5	57	M14x1,5	T	17	
<b>TOURAN</b>	09.15 -	S1-6-14-50-27-17	20	2	S90-2-10-027	S90-2-10-027-B	S74	91210027	112/5	57	M14x1,5	T	18
	09.15 -	M14x1,5x27, KU r=13	24	2	S90-2-12-003	S90-2-12-003-B		91212003	112/5	57	M14x1,5	T	18
	09.15 -		30	2	S90-2-15-013	S90-2-15-013-B		91215013	112/5	57	M14x1,5	T	18
	09.15 -		40	2	S90-2-20-003	S90-2-20-003-B		91220003	112/5	57	M14x1,5	T	18
	09.15 -		40	7	S90-7-20-017	S90-7-20-017-B		91720017	112/5	57	M14x1,5	T	18
	09.15 -		50	7	S90-7-25-005	S90-7-25-005-B		91725005	112/5	57	M14x1,5	T	18
09.15 -		60	7	S90-7-30-012			91730012	112/5	57	M14x1,5	T	18	
<b>TRANSPORTER IV Bus</b> (70XB, 70XC, 7DB, 7DW)	09.90 - 04.03	S4-7-14-50-35-19	10	1	S90-1-05-016		S11	91105016	112/5	57	M14x1,5	T	25
	09.90 - 04.03	M14x1,5x35, KU r=14	30	2	S90-2-15-013	S90-2-15-013-B	S19	91215013	112/5	57	M14x1,5	T	25
	09.90 - 04.03		40	2	S90-2-20-003	S90-2-20-003-B	S19	91220003	112/5	57	M14x1,5	T	25
	09.90 - 04.03		50	7	S90-7-25-005	S90-7-25-005-B	S19, S28	91725005	112/5	57	M14x1,5	T	25
<b>TRANSPORTER IV Kasten</b> (70XA) <b>TRANSPORTER IV Box</b> (70XA)	07.90 - 04.03	S4-7-14-50-35-19	10	1	S90-1-05-016		S11	91105016	112/5	57	M14x1,5	T	25
	07.90 - 04.03	M14x1,5x35, KU r=14	30	2	S90-2-15-013	S90-2-15-013-B	S19	91215013	112/5	57	M14x1,5	T	25
	07.90 - 04.03		40	2	S90-2-20-003	S90-2-20-003-B	S19	91220003	112/5	57	M14x1,5	T	25
	07.90 - 04.03		50	7	S90-7-25-005	S90-7-25-005-B	S19, S28	91725005	112/5	57	M14x1,5	T	25
<b>TRANSPORTER IV Pritsche/ Fahrgestell (70XD) TRANSPORTER IV Plattform/ Chassis (70XD)</b>	07.90 - 04.03	S4-7-14-50-35-19	10	1	S90-1-05-016		S11	91105016	112/5	57	M14x1,5	T	25
	07.90 - 04.03	M14x1,5x35, KU r=14	30	2	S90-2-15-013	S90-2-15-013-B	S19	91215013	112/5	57	M14x1,5	T	25
	07.90 - 04.03		40	2	S90-2-20-003	S90-2-20-003-B	S19	91220003	112/5	57	M14x1,5	T	25
	07.90 - 04.03		50	7	S90-7-25-005	S90-7-25-005-B	S19, S28	91725005	112/5	57	M14x1,5	T	25
<b>TRANSPORTER V Bus</b> (7HB, 7HJ, 7EB, 7EJ, 7EF)	04.03 -	S4-7-14-50-35-19	10	1	S90-1-05-027		S19	91105027	120/5	65	M14x1,5	T	21
	04.03 -	M14x1,5x35, KU r=14	24	2	S90-2-12-001		S19	91212001	120/5	65	M14x1,5	T	21
	04.03 -		30	2	S90-2-15-034		S19	91215034	120/5	65	M14x1,5	T	21
	04.03 -		40	7	S90-7-20-013		S19, S28	91720013	120/5	65	M14x1,5	T	21
	04.03 -		50	7	S90-7-25-018		S19, S28	91725018	120/5	65	M14x1,5	T	21
<b>TRANSPORTER V Kasten</b> (7HA, 7HH, 7EA, 7EH) <b>TRANSPORTER V Box</b> (7HA, 7HH, 7EA, 7EH)	04.03 -	S4-7-14-50-35-19	10	1	S90-1-05-027		S19	91105027	120/5	65	M14x1,5	T	21
	04.03 -	M14x1,5x35, KU r=14	24	2	S90-2-12-001		S19	91212001	120/5	65	M14x1,5	T	21
	04.03 -		30	2	S90-2-15-034		S19	91215034	120/5	65	M14x1,5	T	21
	04.03 -		40	7	S90-7-20-013		S19, S28	91720013	120/5	65	M14x1,5	T	21
	04.03 -		50	7	S90-7-25-018		S19, S28	91725018	120/5	65	M14x1,5	T	21
<b>TRANSPORTER V Pritsche/ Fahrgestell (7JD, 7JE, 7JL, 7JY, 7JZ, 7FD, 7FE, 7FL, 7FY, 7FZ) TRANSPORTER V Plattform/ Chassis (7JD, 7JE, 7JL, 7JY, 7JZ, 7FD, 7FE, 7FL, 7FY, 7FZ)</b>	04.03 -	S4-7-14-50-35-19	10	1	S90-1-05-027		S19	91105027	120/5	65	M14x1,5	T	21
	04.03 -	M14x1,5x35, KU r=14	24	2	S90-2-12-001		S19	91212001	120/5	65	M14x1,5	T	21
	04.03 -		30	2	S90-2-15-034		S19	91215034	120/5	65	M14x1,5	T	21
	04.03 -		40	7	S90-7-20-013		S19, S28	91720013	120/5	65	M14x1,5	T	21
	04.03 -		50	7	S90-7-25-018		S19, S28	91725018	120/5	65	M14x1,5	T	21
<b>TRANSPORTER T6 Bus</b> (SGB, SGG, SGJ)	04.15 -	S4-7-14-50-35-19	10	1	S90-1-05-027		S19	91105027	120/5	65	M14x1,5	T	21
	04.15 -	M14x1,5x35, KU r=14	24	2	S90-2-12-001		S19	91212001	120/5	65	M14x1,5	T	21
	04.15 -		30	2	S90-2-15-034		S19	91215034	120/5	65	M14x1,5	T	21
	04.15 -		40	7	S90-7-20-013		S19, S28	91720013	120/5	65	M14x1,5	T	21
	04.15 -		50	7	S90-7-25-018		S19, S28	91725018	120/5	65	M14x1,5	T	21

Modell   Model	Baujahr   Year	Original- radschraube (nicht bestellbar)   Original Bolt (not available)	Spurweiten- änd. Achse   Total track wi- dening (mm)	Eibach System	Artikel-Nr. silber   Part-No. silver	Artikel-Nr. schwarz   Part-No. black	Hinweise   Notes	Kennzeich- nung   Stamping	Lockkreis   - Anzahl   Bolt pattern   No. of holes	Zentrierung   Centre bore (mm)	Gewinde   Thread	Gutachten   Approval	ET-Grenze   Offset frontier
<b>VOLKSWAGEN</b> TRANSPORTER T6 Kasten (SGA, SGH) <b>TRANSPORTER T6 Box</b> (SGA, SGH)	04.15 -	S4-7-14-50-35-19	10	1	S90-1-05-027		S19	91105027	120/5	65	M14x1,5	T	21
	04.15 -</												

## PRO-SPACER

Modell   Model	Baujahr   Year	Original- radschraube (nicht bestellbar)   Original Bolt (not available)	Spurweiten- änd. Achse   Total track wi- dening (mm)	Eibach System	Artikel-Nr. silber   Part-No. silver	Artikel-Nr. schwarz   Part-No. black	Hinweise   Notes	Kennzeich- nung   Stamping	Lochkreis   - Anzahl   Bolt pattern   No. of holes	Zentrierung   Centre bore (mm)	Gewinde   Thread	Gutachten   Approval	ET-Grenze   Offset frontier
<b>VOLVO</b>													
<b>V70 II (SW)</b>													
	03.00 - 08.07	S1-1-14-50-33-19	10	1	S90-1-05-020		S21	91105020	108/5	65	M14x1,5	T	28
	03.00 - 08.07	M14x1,5x33, KG60°	20	2	S90-2-10-012		S21	91210012	108/5	65	M14x1,5	T	28
	03.00 - 08.07		30	2	S90-2-15-016		S21	91215016	108/5	65	M14x1,5	T	28
<b>V70 III (BW)</b>													
	08.07 -	S1-1-14-50-33-19	20	2	S90-2-10-022			91610014	108/5	63,3	M14x1,5	T	35
	08.07 -	M14x1,5x33, KG60°	30	2	S90-2-15-048			91615011	108/5	63,3	M14x1,5	T	35
<b>V90 Kombi</b>													
<b>V90 Station Wagon</b>													
	11.96 - 12.98	S1-1-12-75-29-19	10	1	S90-1-05-020		S21	91105020	108/5	65	M12x1,75	§21	
	11.96 - 12.98	M12x1,75x29, KG60°	20	2	S90-2-10-012		S21	91210012	108/5	65	M12x1,75	§21	
	11.96 - 12.98		30	2	S90-2-15-016		S21	91215016	108/5	65	M12x1,75	§21	
<b>XC60 (D)</b>													
	05.08 -	S1-1-14-50-33-19	20	2	S90-2-10-022			91610014	108/5	63,3	M14x1,5	T	40
	05.08 -	M14x1,5x33, KG60°	30	2	S90-2-15-048			91615011	108/5	63,3	M14x1,5	T	40
<b>XC70 II (B)</b>													
	08.07 -	S1-1-14-50-33-19	20	2	S90-2-10-022			91610014	108/5	63,3	M14x1,5	T	35
	08.07 -	M14x1,5x33, KG60°	30	2	S90-2-15-048			91615011	108/5	63,3	M14x1,5	T	35
<b>XC70 CROSS COUNTRY</b>													
	10.97 - 08.07	S1-1-14-50-33-19	10	1	S90-1-05-020		S21	91105020	108/5	65	M14x1,5	T	28
	10.97 - 08.07	M14x1,5x33, KG60°	20	2	S90-2-10-012		S21	91210012	108/5	65	M14x1,5	T	28
	10.97 - 08.07		30	2	S90-2-15-016		S21	91215016	108/5	65	M14x1,5	T	28
<b>XC90</b>													
	10.02 -	S4-1-14-50-33-19	30	2	S90-2-15-033			91215033	108/5	67	M14x1,5	T	19
	10.02 -	M14x1,5x33, KG60°	50	7	S90-7-25-017			91725017	108/5	67	M14x1,5	T	19
	10.02 -		60	7	S90-7-30-008			91730008	108/5	67	M14x1,5	T	19
<b>XC90 II</b>													
	09.14 -	S1-1-14-50-33-19	20	2	S90-2-10-022			91610014	108/5	63,3	M14x1,5	T	23
	09.14 -	M14x1,5x33, KG60°	30	2	S90-2-15-048			91615011	108/5	63,3	M14x1,5	T	23





# HINWEISE

<b>A - Allgemeine Hinweise</b>	<p>Wenn nicht gesondert aufgeführt, reduziert sich bei <b>Fahrzeugen, die ab Werk mit einem Sportfahrwerk</b> ausgestattet sind, die im Katalog angegebene Tieferlegung um das Maß der werkseitigen Tieferlegung. Wenn nicht gesondert aufgeführt, sind <b>Fahrzeuge, die ab Werk mit einem höhergelegten Fahrwerk</b> ausgestattet sind (z.B. Offroad-Charakter, Crossover oder Schlechtwegepaketete), von der Verwendung unserer Produkte ausgeschlossen.</p> <p>Für die <b>Artikel- / Fahrzeugzuordnung</b> sind die Angaben im Teilegutachten oder der ABE maßgeblich. Hierzu ist u.a. die EG-Betriebserlaubnisnummer (Punkt „K“ im Fahrzeugschein oder auf dem Typenschild des Fahrzeugs zu finden!) mit den Angaben im Gutachten zu vergleichen.</p> <p>Bitte prüfen Sie vor der Montage mittels Teilegutachten / ABE, ob die gelieferten Artikel (siehe Teilekennzeichnung) für Ihr Fahrzeug (siehe Verwendungsbereich) zugelassen sind. Die aktuellen Teilegutachten / ABE sen finden Sie unter <a href="http://www.eibach.com">www.eibach.com</a>.</p> <p>Bei Abweichungen dürfen die Teile nicht eingebaut werden – bitte wenden Sie sich in diesem Fall an den Verkäufer.</p> <p>Wir empfehlen den <b>Einbau unserer Produkte nur in einer qualifizierten Werkstatt</b> durchführen zu lassen, die über entsprechendes geschultes Personal sowie die benötigten Spezialwerkzeuge verfügt.</p> <p>Die <b>Einbaulage</b> können Sie an der Bedruckung „ablesen“ – lassen Sie die Feder so einbauen, dass Sie die Bedruckung lesen können. - Die Nummer darf nicht „auf dem Kopf stehen“.</p> <p>Nach erfolgter Montage der Feder/Fahrwerkskomponenten ist zwingend eine <b>Überprüfung der Radeinstellwerte notwendig</b>.</p> <p>Sollten die Serienstoßdämpfer nicht mehr voll funktionsfähig sein und spürbar in ihrer Wirkung nachgelassen haben, empfehlen wir unbedingt den <b>Austausch gegen neue Serienstoßdämpfer oder Sportstoßdämpfer</b>.</p> <p>Bei <b>Sportline</b> Federn empfehlen wir den Einbau von Sportstoßdämpfern wie z.B. <b>Bilstein B8</b>.</p> <p>Es sind alle Räder/Reifenkombinationen verwendbar, die von den Rädertypprüfstellen freigegeben sind. Die <b>Auflagen im Rädergutachten bzw. Räder-ABE sind einzuhalten</b>, mit Ausnahme der Forderung nach Serienfahrwerk.</p> <p>Je nach Motorisierung, Getriebe, Ausstattung und Toleranzen des Fahrzeuges kann die Tieferlegung um einige mm von den angegebenen Werten abweichen. <b>Das Maß der Tieferlegung reduziert sich um das Maß der werkseitigen Tieferlegung.</b></p> <p><b>Die Verwendbarkeit unserer Produkte bezieht sich auf serienbelassene Fahrzeuge.</b> Bei Umbauten und Sonderzubehör (betrifft auch Serienzubehör) wie z.B. dem Einbau einer Sonderbremsanlage (z.B. Keramik-Bremsanlage), Räder-Zentralverschluss, Sportfahrwerk, LPG-Anlage etc. können unsere Produkte u. U. nicht verwendet werden. <b>Die angegebenen Maße beziehen sich auf serienbelassene Neufahrzeuge.</b></p> <p>Messpunkte: Senkrechter Abstand von Mitte der Radnabe bis zur Kotflügelunterkante. Grundsätzlich sind die angegebenen Maße Sollwerte, welche je nach Fahrzeug variieren können.</p> <p><b>Wenn das Serien-Fahrwerk über eine elektronische Dämpferregelung verfügt, entfällt deren Funktionalität bei Verwendung von B12- oder Pro-Street-S-Fahrwerken.</b> - Die im Bordcomputer angezeigte Fehlermeldung kann in einer Vertragswerkstatt abgestellt werden. <b>Wenn für Ihr Fahrzeug verfügbar, empfehlen wir die Verwendung von Pro-Tronic zur Unterdrückung der Fehlermeldung.</b></p>																										
7.	Die werkseitig verbauten Federteller sind in den Stärken 8-23 mm in DB-Fachwerkstätten erhältlich. Hierdurch kann die hier angegebene Tieferlegung variiert werden.																										
9.	Bei Bereifung 205/50/15 und Felge 7 J x 15 - Empfehlung: Montage von bauartgleichen Sport-Gasdruckstoßdämpfern.																										
10.	Lieferung in Deutschland nur über besonderen Vertriebspartner. Bei Bedarf bitte Bezugsquelle bei unserer Zentralverwaltung anfragen.																										
12.	Nicht verwendbar bei werkseitiger Tieferlegung. (OE-Sportfahrwerk)																										
15.	Ohne Vollausstattung.																										
16.	Die hier berücksichtigte Sonderausstattung beinhaltet folgendes Punktesystem: <table border="0"> <tr> <td>Klimaanlage</td> <td>7 Punkte</td> </tr> <tr> <td>Automatikgetriebe (4 + 5 Zyl.)</td> <td>4 Punkte</td> </tr> <tr> <td>Automatikgetriebe (6 Zyl.)</td> <td>2 Punkte</td> </tr> <tr> <td>Zusatzheizung</td> <td>3 Punkte</td> </tr> <tr> <td>Schiebedach</td> <td>2 Punkte</td> </tr> <tr> <td>ABS</td> <td>2 Punkte</td> </tr> <tr> <td>Airbag</td> <td>1 Punkt</td> </tr> <tr> <td>Scheinwerferreinigungsanlage</td> <td>1 Punkt</td> </tr> <tr> <td>Motorschutz</td> <td>1 Punkt</td> </tr> <tr> <td>Elektronische Sitzverstellung</td> <td>2 Punkte</td> </tr> </table> <p>Ergeben sich aus der Zusammenstellung der Zusatzausstattung mehr als 4 Zusatzpunkte, ist der Tieferlegungssatz für Fahrzeuge mit Sonderausstattung zu verwenden. Die Wahl der Gummiunterlagen ergibt sich aus der folgende Tabelle:</p> <table border="0"> <tr> <td>Bis einschließlich 7 Punkte</td> <td>8 mm (1 Noppe)</td> </tr> <tr> <td>Bis einschließlich 13 Punkte</td> <td>13 mm (2 Noppen)</td> </tr> <tr> <td>Bis einschließlich 21 Punkte</td> <td>23 mm (4 Noppen)</td> </tr> </table> <p>Mehr als 21 Punkte Der Tieferlegungssatz ist nicht für diese Version geeignet.</p>	Klimaanlage	7 Punkte	Automatikgetriebe (4 + 5 Zyl.)	4 Punkte	Automatikgetriebe (6 Zyl.)	2 Punkte	Zusatzheizung	3 Punkte	Schiebedach	2 Punkte	ABS	2 Punkte	Airbag	1 Punkt	Scheinwerferreinigungsanlage	1 Punkt	Motorschutz	1 Punkt	Elektronische Sitzverstellung	2 Punkte	Bis einschließlich 7 Punkte	8 mm (1 Noppe)	Bis einschließlich 13 Punkte	13 mm (2 Noppen)	Bis einschließlich 21 Punkte	23 mm (4 Noppen)
Klimaanlage	7 Punkte																										
Automatikgetriebe (4 + 5 Zyl.)	4 Punkte																										
Automatikgetriebe (6 Zyl.)	2 Punkte																										
Zusatzheizung	3 Punkte																										
Schiebedach	2 Punkte																										
ABS	2 Punkte																										
Airbag	1 Punkt																										
Scheinwerferreinigungsanlage	1 Punkt																										
Motorschutz	1 Punkt																										
Elektronische Sitzverstellung	2 Punkte																										
Bis einschließlich 7 Punkte	8 mm (1 Noppe)																										
Bis einschließlich 13 Punkte	13 mm (2 Noppen)																										
Bis einschließlich 21 Punkte	23 mm (4 Noppen)																										
18.	Außer Fahrzeuge mit Niveauregulierung.																										
19.	Bei Fahrzeugen mit 6-Zylinder-Motoren ist eine Umrüstung auf Sport-Dämpfer erforderlich.																										
20.	Außer Fahrzeuge mit Allrad-/4WD- Antrieb.																										
21.	Außer Fahrzeuge mit elektronisch geregelter Dämpferkraftverstellung.																										
22.	In Verbindung mit Eibach Federn oder Originalfahrwerk.																										
23.	Vorder- und Hinterachse höhenverstellbar durch Gewindefederbeine																										
24.	Vorderachse höhenverstellbar durch Gewindefederbeine, Hinterachse durch Höhenverstellereinheit																										
25.	Um eine ausreichende Freigängigkeit zu gewährleisten, sind bei Verwendung der serienmäßigen Rad-/Reifenkombinationen ggf. Distanzscheiben erforderlich.																										

26.	Für eine Tieferlegung von mehr als 40 mm und einem Durchmesser der rechten Antriebswelle größer als 42 mm, muss eventl. der Serienstabilisator ausgetauscht werden. Der hier für erforderliche Stabilisatorsatz ist unter der Eibach Teile-Nr.: E40-85-005-01-10 im gut sortierten Fachhandel erhältlich.
28.	Nur für Fahrzeuge mit elektronischer Fahrstabilitätskontrolle
30.	Höhenverstellung nur im Bereich der im gemäß Teilegutachten angegebenen Werte.
32.	Ausgenommen die Sondermodelle "Sportiv" und "Sport" (Fahrzeuge mit Bilstein-Dämpfer)
34.	Nur für Fahrzeuge mit einem Federbeindurchmesser an der Vorderachse von 55 mm
35.	Nur für Fahrzeuge mit einem Federbeindurchmesser an der Vorderachse von 50 mm
36.	Für Fahrzeuge mit EDC sind zusätzliche Anbauteile des KFZ-Herstellers notwendig: für die Vorderachse: BMW-Teile-Nr.: Domlager 31 331 091 709 + Scheibe 31 331 116 983 + Manschette 31 331 110 196 für die Hinterachse: BMW-Teile-Nr.: Stützlager 33 521 091 710 + Stütztopf 33 521 090 282 + Scheibe 33 521 092 986 + Schutzrohr 31 331 137 932 + Elastomere 33 531 091 031
37.	Nur Vorderachse höhenverstellbar durch Gewindefederbeine, Hinterachse Federn + Dämpfer
38.	Nur Vorderachse höhenverstellbar durch Gewindefederbeine, Hinterachse Dämpfer
39.	Bei Ausführungen ab Baujahr 04.2002 ist die Befestigung der Kolbenstange vertieft und durch eine Abdeckklappe verdeckt (Kolbenstangengewinde nicht sichtbar)
42.	Der federwegabhängige Bremsdruckregler an der Hinterachse muss gemäß den Vorgaben des Werkstatthandbuchs überprüft und ggf. neu eingestellt werden.
44.	Die Dämpfer der HA sind durch die mitgelieferten Dämpfer auszutauschen.
45.	Gegebenenfalls sind für den Einbau der Fahrwerkskomponenten zusätzliche Originalteile erforderlich, die nicht im Lieferumfang enthalten sind. Bitte beachten Sie hierzu die entsprechenden technischen Dokumente (Teilegutachten, Einbauanleitung), die Sie auf unserer Homepage einsehen können.
47.	Die Dämpfer der HA sind durch konventionelle Dämpfer auszutauschen.
48.	Bei Fahrzeugen mit Niveaudämpfern (Kennzeichnung 2R oder 4R) an der HA müssen diese ausgewechselt werden gegen serienmäßige Dämpfer mit der Kennzeichnung 1U oder 3U, Teilenummer: 96 80 99 98, - Katalognummer 48 06 443.
49.	Nur für Fahrzeuge mit Allradantrieb!
50.	Nur für Fahrzeuge mit einem Klemmdurchmesser am Federbein an der Vorderachse von 51 mm
52.	Nur für Fahrzeuge mit Einblattfederung.
53.	Nur für Fahrzeuge mit Zweiblattfederung und Einblatt mit Unterlage.
54.	Bei Fahrzeugen mit Fahrzeugklasse M1G nur dann zulässig, wenn deren Fahrgeräusch 74 dB(A) nicht überschreitet. Die Fahrzeugklasse ist dann in M1 zu ändern.
56.	Bei Fahrzeugen mit kombiniertem Nebelscheinwerfer und Begrenzungsleuchte ist zu überprüfen, ob der untere Rand des Scheinwerfers tiefer als 350 mm über dem Boden liegt. Ist dies der Fall, so müssen zusätzliche Begrenzungsleuchten oberhalb dieses Maßes angebracht werden. Die serienmäßigen Begrenzungsleuchten sind dann durch Entfernen der Glühbirne und Lösen der Kabelverbindung außer Betrieb zu setzen.
58.	nicht geeignet für Modellvariante "Cross"
59.	Nur für Fahrzeuge mit folgenden Eigenschaften: VA: Stahlfeder, HA: Niveauregulierung.
60.	nicht geeignet für Ausführung Colt Rallyart ab 2009
61.	Federbeinbefestigung mit M14 Schraube (4-Loch Radbefestigung)
62.	Federbeinbefestigung mit M16 Schraube (5-Loch Radbefestigung)
63.	ab Nachtrag 14
65.	Bitte Fahrgestell-Nr. überprüfen: dieser Kit passt bei: 10.Stelle = Buchstabe (A, B, ...)
66.	für Ausführung 5-Sitzer
67.	für Ausführung 7-Sitzer
68.	Erhöhte Achslast bei Anhänger-Betrieb (siehe Teilegutachten).
69.	Liegt eine Einzel-Betriebserlaubnis vor, ist eine Abnahme nach §19/2 StVZO erforderlich.
71.	nicht geeignet für Ausführung 1.6 Racing (DS3)
72.	Lieferung in Deutschland nur über besonderen Vertriebspartner. Bei Bedarf bitte die Fa. Autohaus Haese GmbH, Tel.: 06134-18290, mail: info-mz@autohaus-haese.de, Web: www.autohaus-haese.de kontaktieren.
73.	für Fahrzeuge mit Frontantrieb
74.	Serienfederteller muss benutzt werden
75.	ohne AC (ohne Klimaanlage)
76.	Dämpfer mit Bohrung für Gewindemaß M12
77.	Außendurchmesser Federbein vorne 45 mm
78.	Aufgrund der Verwendung der Gasdruck-Technologie der B6 / B8 Dämpfer kann das Maß der Tieferlegung fahrzeugspezifisch geringfügig abweichen.
79.	für Schraubenfeder mit Innendurchmesser 116 mm
80.	für Schraubenfeder mit Innendurchmesser 106 mm
81.	für Fahrzeuge ohne 3. Sitzreihe
82.	Abstand der Befestigungsbohrungen vorne: 58 mm
84.	nicht geeignet für Fahrzeuge mit Xenonlicht (kein Halter für Höhenstandsgeber der Leuchtweitenregulierung am Dämpfer)
85.	Dämpfer mit Bohrung für Gewindemaß M16
86.	für Ausführung mit kurzem Radstand

# HINWEISE

87.	nur für Fahrzeuge ohne Schlechtwegeführung
88.	für Ausführung mit Standardfahrwerk
89.	Dämpfer mit Bohrung für Gewindemaß M10
90.	Dämpfer mit Bohrung für Gewindemaß M14
91.	Für Ausführungen mit Trommelbremse
92.	Für Ausführungen mit Scheibenbremse
93.	nur für Fahrzeuge mit Basisachse
94.	nur für Fahrzeuge mit Plusachse
95.	nur für verschraubte Federbeine
97.	nicht geeignet für Ausstattungsvariante 1BH - Schlechtwegepaket
98.	für Fahrzeuge mit Schraubenfederung
99.	Außendurchmesser Federbein vorne 47 mm
101.	Bei Verwendung des Fahrwerks entfällt die Funktionalität der elektronischen Dämpferregelung. - Die im Bordcomputer angezeigte Fehlermeldung kann durch eine Vertragswerkstatt abgestellt werden. Wenn für Ihr Fahrzeug verfügbar, empfehlen wir, Pro-Tronic zur Unterdrückung der Fehlermeldung zu verwenden.
102.	Für Wohnmobilausführungen
103.	bis Fahrgestellnummer: 200011 ; bis Fahrgestellnummer: 3B-YE121222
104.	bis Fahrgestellnummer: 3B-YE121221
106.	bis Fahrgestellnummer: 4D-Y-020000
107.	bis Fahrgestellnummer: 48999999
108.	bis Fahrgestellnummer: 4B-Y-200000
109.	bis Fahrgestellnummer: 8D-X-200000
110.	bis Fahrgestellnummer: 8D-1-030000
111.	bis Fahrgestellnummer: 8D-1-030001
112.	bis Fahrgestellnummer: 8D-X-200000
113.	bis Fahrgestellnummer: 8E-2-400 000
114.	bis Fahrgestellnummer: 8E-5-400 000
115.	bis Fahrgestellnummer: 8E-7-400 000
116.	bis Fahrgestellnummer: A394035
117.	bis Fahrgestellnummer: YS3E55CD1
118.	Baumuster: Avantgarde
119.	Baumuster: Avantgarde, Elegance
120.	nicht Baumuster JC Works GP
121.	nicht Baumuster "iL"
122.	Baumuster: G02
123.	Baumuster: G02, GT, GTI
124.	Baumuster: G07, G08
125.	Baumuster: G07, G08, G09, G11
126.	Baumuster: G07, G08, G09, G11, GT, GTI
127.	Baumuster: G29, G30
128.	Baumuster: M 030
130.	Baumuster: ohne EDC (elektronische Dämpferkontrolle)
131.	ab Fahrgestellnummer: 199008 bis 199209
132.	ab Fahrgestellnummer: 199210 ->
133.	ab Fahrgestellnummer: 3B-YE121222 ->
134.	ab Fahrgestellnummer: 4B-1-000001 ->
136.	ab Fahrgestellnummer: 4B-W-070001 bis 4B-Y-200000
137.	ab Fahrgestellnummer: 4D-1-000 001 ->
138.	ab Fahrgestellnummer: 51000001 ->
139.	ab Fahrgestellnummer: 8D-1-030000 bis 8D-W-006471
140.	ab Fahrgestellnummer: 8D-1-030001 ->
141.	ab Fahrgestellnummer: 8D-1-030001 -> ; ab Fahrgestellnummer: 200007 ->
142.	ab Fahrgestellnummer: 8D-W-006471 bis 8D-1-030000
143.	ab Fahrgestellnummer: 8D-X-200000 ->
144.	ab Fahrgestellnummer: 8D-X-200001 bis 8D-1-030000
145.	ab Fahrgestellnummer: 8E-2-400001 ->
146.	ab Fahrgestellnummer: 8E-5-400 001 ->
147.	ab Fahrgestellnummer: 8E-7-400 001 ->
148.	ab Fahrgestellnummer: A394035 ->
149.	ab Fahrgestellnummer: A394036 ->
150.	ab Fahrgestellnummer: F054768 ->
151.	ab Fahrgestellnummer: YS3E55CD2 ->
153.	nicht für den Vertrieb in China (Taiwan)
154.	nur in Verbindung mit Bilstein Teile-Nr. 50-174546 - Bezug nur über Fa. Bilstein: mail: info@bilstein.de / Tel: +49 (0) 23 33 / 7 91-44 44
155.	nur in Verbindung mit BMW Teile-Nr. 31 32 1 139 423 (2x) - Bezug nur über BMW-Originalteilehandel. (Steinschlagschutz)
156.	nur in Verbindung mit BMW Teile-Nr. 31 33 1139 436 - Bezug nur über BMW-Originalteilehandel. (Stützlager)
159.	ohne EDC
160.	Bei Ersatzteilbedarf: Die Teilenummern der Einzelkomponenten entnehmen Sie bitte dem Gutachten unter dem Punkt "Berichtigung der Fahrzeugpapiere". Die Gutachten finden Sie unter <a href="http://www.eibach.com">www.eibach.com</a> - Zum Eibach Fahrwerksprogramm - Online Katalog / Produkt- und Gutachtensuche (ROTAR BUTTON)
161.	Bei Ersatzteilbedarf nehmen Sie bitte Kontakt zu Ihrem Händler / Bezugsquelle auf. - Halten Sie dazu Ihre Fahrzeugpapiere, Teilenummern und Kaufbelege bereit.
162.	Nicht für Ausführung "Caddy Maxi"
163.	Auch für Ausführung "LPG" (Gasanlage)
164.	nur in Verbindung mit BMW Teile-Nr. 33 50 6 778 572 (2x) - Bezug nur über BMW-Originalteilehandel. (Steinschlagschutz)
166.	Produktionsland: Großbritannien

167.	bis Fahrgestellnummer: 7L-9-045000
168.	Nur für Fahrzeuge mit PASM (elektronischer Dämpferregelung).
170.	Für Fahrzeuge mit Mehrlenker-Hinterachse (Einzelradaufhängung)
171.	Für Fahrzeuge mit Verbundlenker-Hinterachse (Starrachse)
174.	Nicht für Ausführung mit Federbein an der Hinterachse.
175.	Für Fahrzeuge mit elektronisch verstellbaren Dämpfern (Serienausstattung). PRO-TRONIC unterdrückt die Fehlermeldung/Kontrollleuchte im Display nach dem Verbau von Sportstoßdämpfern/Gewindefahrwerken (B12/PSS) ohne elektronisch verstellbare Dämpfer. Die Funktionalität der elektronischen Dämpfereinstellung entfällt.
176.	Für Fahrzeuge mit elektronisch verstellbaren Dämpfern (Serienausstattung). PRO-TRONIC unterdrückt die Fehlermeldung/Kontrollleuchte im Display nach dem Verbau des Gewindefahrwerks (PSS). Die Funktionalität der elektronischen Dämpfereinstellung entfällt. Die PRO-TRONIC-Einheit ist im Satz enthalten.
177.	Für Fahrzeuge mit elektronisch verstellbaren Dämpfern (Serienausstattung) ist der PRO-TRONIC-Satz AM65-20-030-01-22 erforderlich! Diesen bitte zusätzlich bestellen.
178.	Für Ausführung "Crosstouran"
179.	Fahrzeuge der Kategorie M1G (Geländewagen) müssen als M1-Fahrzeuge (Personenkraftwagen) umgeschrieben werden.
180.	ab Fahrgestellnummer WAUZZ8...11201
181.	für Fahrzeuge ohne AMG-Fahrwerk
182.	für Fahrzeuge mit AMG-Fahrwerk
183.	nicht für Ausführung "STI"
184.	Federteller muss unter Umständen getauscht werden. - Bei Satz E8530-140 muss der bestehende Federteller ggf. gegen Originalfederteller Nr.: 1H0412341 getauscht werden. Bei Satz E8547-140 und E8550-140 muss der bestehende Federteller ggf. gegen Originalfederteller Nr.: 357412341A getauscht werden.
185.	bis Fahrgestellnummer: KNEJC524875 644 788
186.	ab Fahrgestellnummer: KNEJC524875 644 789
188.	Baumuster: G01, G02, ON4
189.	Baumuster: G01, G02, ON1
190.	Baumuster: G03, G04, G05, G06, G07, ON4
191.	Baumuster: G03, G04, G05, G06, G07, ON1
192.	Nur für Fahrzeuge ohne PASM (elektronischer Dämpferregelung)
193.	Nur für Fahrzeuge ohne Luftfederung
194.	für Baumuster: ZFA, nicht für Baumuster 3C3 (USA)
195.	nicht für Baumuster 3C3 (USA)
196.	Dämpfer: VA: Länge: 564 mm, HA: Länge: 666 mm
197.	Dämpfer: VA: Länge: 543 mm, HA: Länge: 645 mm
200.	Baumuster: ON9
201.	Baumuster: 04N
202.	Baumuster: G46, G57, G10
203.	für Fahrzeuge mit EDC (elektronische Dämpferkontrolle)
204.	Baumuster: G01, G04, ON1
205.	Baumuster: G01, G04, ON4
206.	Baumuster: G01, ON1
207.	Baumuster: G01, ON4
208.	Baumuster: G02, ON1
209.	Baumuster: G02, ON4
210.	Nur für Export, nicht in Deutschland erhältlich. - Nur ohne Teile-Gutachten!
211.	für Ausführung mit langem Radstand
212.	Nicht für "Nürburgring-Edition" (211 PS)
213.	Federeinrollung oben
215.	für Fahrzeuge ohne Serienzubehör "Offroadpaket"
216.	Kolbenstange Gewinde M12 - für Fahrzeuge ohne elektronische Dämpferregulierung.
217.	Kolbenstange Gewinde M14 - für Fahrzeuge mit elektronischer Dämpferregulierung. - Der Satz enthält Blindstecker zur Unterdrückung der Fehlermeldung/Kontrollleuchte im Display nach dem Verbau des Gewindefahrwerks (PSS).
218.	Lieferung in Deutschland nur über besonderen Vertriebspartner. Bei Bedarf bitte die Fa. Vmaxx GmbH & Co. KG, Tel.: 02103-334929, mail: info@vmaxx.de, Web: www.vmaxx.de kontaktieren.
219.	Nicht für Ausführung "Trailhawk"
220.	Nicht für Ausführung "2.0 R WRC"
221.	Für Fahrzeuge mit "Sport-Select-Fahrwerk". Das Stützlager der Hinterachse muss gegen das mitgelieferte Stützlager ausgetauscht werden. Ferner ist das mitgelieferte Pro-Tronic zu verwenden. PRO-TRONIC unterdrückt die Fehlermeldung/Kontrollleuchte im Display nach dem Verbau von Sportstoßdämpfern/Gewindefahrwerken (B12/PSS) ohne elektronisch verstellbare Dämpfer. Die Funktionalität der elektronischen Dämpfereinstellung entfällt.
222.	Nicht für Ausführung „RS3“
223.	Nicht für Ausführung „OPC“
224.	Artikelnummer = 1 Stück Serienserstzfeder - Wir empfehlen grundsätzlich den achswiseigen Austausch der ERL-Serienserstzfedern (2 Stück). Für die exakte Zuordnung der erforderlichen Serienserstzfeder zum Fahrzeug empfehlen wir die Suche nach den entsprechenden OE-Teilenummern (z.B. auf unserer Website, im TecDoc-Katalog oder geeigneten Systemen).
225.	Nicht für Ausführung "T32". - Dämpferausführung mit Bracket-Befestigung. - Nur für Fahrzeuge mit Federbeinklemmung.
226.	Bis Baumuster: CB8
227.	Ab Baumuster: CEW



# HINWEISE

228.	Für Fahrzeuge mit elektronisch verstellbaren Dämpfern (Serienausstattung). Der Blindsteckersatz unterdrückt die Fehlermeldung/Kontrollleuchte im Display nach dem Verbau von Sportstoßdämpfern/Gewindefahrwerken (B12/PSS) ohne elektronisch verstellbare Dämpfer. Die Funktionalität der elektronischen DämpferEinstellung entfällt.
229.	Durchmesser Bremsscheibe: 266 mm
230.	Durchmesser Bremsscheibe: 302 mm
231.	für Benziner mit Schaltgetriebe
232.	für Benziner mit Automatikgetriebe und Dieselfahrzeuge
233.	nur in Verbindung mit BMW Teile-Nr. 31 33 1 139 452 - Bezug nur über BMW-Originalteilehandel (Stützlager)
<b>Hinweise Spurverbreiterungen</b>	
<b>AS</b>	Die Auflagen der fahrzeugspezifischen Gutachten sind zu beachten. Die Gutachten sind auf unserer Website <a href="http://www.eibach.com">www.eibach.com</a> einsehbar.
<b>- Allgemeine Hinweise Pro-Spacer</b>	<b>Allgemeine Hinweise zu Spurverbreiterungen:</b> Unsere Spurverbreiterungen werden unter Berücksichtigung der Serienfelgen entwickelt. Bei der Verwendung von Zubehör- und Sonderfelgen, speziell bei Fahrzeugen mit Stehbolzen/Muttern-Befestigung ist zu prüfen, ob die entsprechenden Voraussetzungen an der Felge vorhanden sind (z.B. Aussparungen zur Aufnahme der Originalbolzen). Bei Umbauten und Sonderzubehör (Betrifft auch Serienzubehör!) wie z.B. dem Einbau einer Sonderbremsanlage, Räder-Zentralverschluss, Sportfahrwerk, LPG-Anlage etc. können unsere Produkte u. U. nicht verwendet werden. Ferner weisen wir darauf hin, dass je größer die Felgendimension wird, desto empfindlicher reagiert die Lenkung beim Verbau von Distanzscheiben im Bezug auf Vibrationen, die z.B. durch ungenau gewuchtete Räder entstehen können. <b>§ 21-Abnahme</b> - Distanzscheiben, die nicht im Teilegutachten eines Fahrzeugtyps benannt sind, aber dennoch auf diesem Fahrzeug verbaut werden können, müssen unter Berücksichtigung der Fahrzeugfestigkeit per Einzelabnahme in die Fahrzeugpapiere eingetragen werden (Einpresstiefengrenze nach der 2% bzw 4%-Regelung oder Nachweis einer gesonderten Fahrzeugfestigkeit). Hierzu kann das Teilegutachten eines anderen Fahrzeugtyps verwendet werden, wenn die entsprechenden Distanzscheiben in diesem Gutachten benannt werden. Vor dem Kauf sollte unbedingt mit einer geeigneten Prüfstelle die gewünschte Abnahme besprochen werden, um die Eintragungsvoraussetzungen und Kosten abzuklären. <b>Distanzscheiben sollten immer nur von Hand montiert werden. - Auf die Verwendung eines elektrischen oder pneumatischen Schraubwerkzeuges sollte verzichtet werden, da dieses unter Umständen zu einem nicht optimalen Sitz der Distanzscheibe auf der Mittenzentrierung und somit zu unerwünschten Vibrationen im Fahrbetrieb führen kann.</b> <b>Bei Gutachten, die ein Erstellungsdatum ab März 2011 haben, ist die Verwendung von Stahlfelgen generell ausgeschlossen, sofern nicht anders im Gutachten vermerkt!</b> <b>Vorhandene Zentrier- und Montagehilfen auf den Radanschlüssen (Halteschrauben, -klammern und -ringe der Bremsscheiben bzw. -trommeln) sind zu entfernen.</b>
S1	Bei Verwendung der Distanzscheibe ist darauf zu achten, dass die Felgen, bei Verwendung der 15 mm Distanzscheibe mindestens 14 mm tiefe und Gusstaschen / Aussparungen aufweisen, bei der 20 mm Distanzscheibe, mindestens 9 mm! (Bei Verwendung der 25 mm Distanzscheibe mindestens 4 mm!). Ist dies nicht der Fall, müssen die Originalradbolzen im Radträger gegen kürzere Bolzen getauscht werden (System 5, 6). Sonst ist eine Verwendung der Distanzscheiben nicht möglich.
S2	Außer Modell R5 (Tdi) - wg. LK 5/120
S3	Nur auf der Vorderachse verwendbar!
S4	Für Fahrzeuge mit (Zubehör-) Felgen ohne Gußtaschen bzw. Aussparungen zur Aufnahme der Original-Radbolzen.
S5	Verwendbar für Fahrzeuge mit einer Mittenzentrierung bis 17,5 mm Höhe.
S6	Nur auf der Hinterachse verwendbar!
S9	Bei Verwendung der Distanzscheiben ist darauf zu achten, dass die verwendeten Felgen über geeignete Gießtaschen / Aussparungen zur Aufnahme der überstehenden Originalradbolzen verfügen, da ohne diese Aussparungen ein Verbau der Felgen bzw. Verwendung der Distanzscheiben nicht möglich ist. Bitte insbesondere die überstehende Länge des Originalstehbolzens beachten. (Beispiel: Stehbolzenlänge 25 mm - Scheibenbreite 15 mm = 10 mm Überstand des Originalbolzens. Also sollte die Tiefe der Aussparung mindestens 11 mm betragen. Ferner muss die Höhe/Breite der Aussparung mindestens 22 mm betragen, um die überstehende Anschraubmutter aufnehmen zu können.) Ferner ist es erlaubt, überstehende Radbolzen mit einer Säge entsprechend zu kürzen. ACHTUNG: bei 15 mm Scheiben ist immer eine Aussparung von mindestens 7 mm Tiefe notwendig, da die Anschraubmutter über die Scheibenanlagefläche überstehen!
S10	Verwendbar für Fahrzeuge mit einer Mittenzentrierung bis 12,5 mm Höhe.
S11	Die Zentrierung der Felge ist nur über die Radschrauben möglich! Unter Umständen kann daher ein Auswuchten der Räder am Fahrzeug notwendig sein, um evtl. auftretende Vibrationen zu vermeiden.
S12	Aufgrund der Abstufung der Rad-Mittenzentrierung kann bei manchen Modellen eine Zentrierung der Distanzscheibe nicht gewährleistet werden.
S13	Bei einigen Modellen nur auf der Vorderachse verwendbar, da die Mittenzentrierung des Hinterachs-Radträgers zu lang ist. Verwendbar bis 16 mm Zentrierbundhöhe! Ab Produktionsnummer 161225 -> auch für VW UP!, Seat Mii, Skoda Citigo Hinterachse, da maximal verwendbare Zentrierbundhöhe auf 17 mm geändert! (Prägung auf der Distanzscheibe beachten!)
S15	Bei Verwendung des Systems 3/7 können die Serienradschrauben zu lang sein. In diesem Fall müssen sie gegen kürzere Schrauben getauscht werden. Bitte verwenden Sie unsere Checkliste zur Angabe der Originalschraubendaten.

S16	Mazda / Nissan / Subaru / Hyundai-Fahrzeuge haben Modell-, achs- und baujahrabhängig unterschiedliche Rändelbolzen. Bitte prüfen Sie vor der Bestellung an beiden Achsen, welchen Rändeldurchmesser die Original-Rändelbolzen haben. In unseren Standardkits sind Rändelschrauben mit Rändeldurchmesser 14,9 mm (Subaru 14,3 mm) enthalten. Andere Rändeldurchmesser müssen bei der Bestellung angegeben werden!
S17	Verwendbar für Fahrzeuge mit einer Mittenzentrierung bis 16 mm Höhe.
S19	Bei Fahrzeugen mit Schiebeteuren ist vorab die Verbaubarkeit der 25 mm / 30 mm Spurverbreiterung zu prüfen!
S20	Nicht zulässig für Fahrzeuge mit Leichtbaufahrwerk (Typ 6E, Lupo 3L Tdi, Lupo FSI)
S21	Ggf. ist der Lenkeinschlag zu begrenzen.
S22	In Verbindung mit Distanzringen sind 18 Zoll Rad-Reifenkombinationen nur dann zulässig, wenn diese für die Fahrzeugausführung bereits serienmäßig eingetragen sind.
S23	Nicht bei Verwendung von Stahlfelgen montierbar!
S24	Bei neueren Modellen kann die Mittenzentrierung größer als 54,1 mm Durchmesser sein. In diesem Fall ist eine Verwendung der Distanzscheibe nicht möglich.
S25	Bei einigen Turbomodellen aufgrund geänderter Mittenzentrierung der Vorderachse nicht verbaubar.
S26	Bei einigen Modellen nur auf der Vorderachse verwendbar, da die Fettkappe des Hinterachs-Radträgers zu weit aufbauen kann. Maximale Höhe der Mittenzentrierung incl. Fettkappe: 10 mm! Bitte vor der Bestellung prüfen!
S28	Die Originalradschrauben müssen bei der Verwendung des Systems 3/7 gegen kürzere Schrauben getauscht werden. Best-Nr. für Originalfelgen: S4-7-14-50-28-19. - Diese sind im Lieferumfang enthalten! Bei der Verwendung von Zubehörfelgen bitte die Checkliste ausfüllen!
S30	Radträger muss zum Austausch der Bolzen demontiert werden!
S32	Stehbolzen brauchen bei Verbau der Distanzscheibe nicht getauscht werden, da die erforderlichen Gewindegänge (Umdrehungen der Schraube/Mutter) den Erfordernissen des Gutachtens entsprechen.
S33	Die Original-Radbolzen müssen für den Verbau der Distanzscheiben gegen die mitgelieferten längeren Radbolzen getauscht werden. (Dieses sollte in einer Fachwerkstatt erfolgen, da bei manchen Fahrzeugen (z.B. neue Volvo/Ford/Kia-Modelle) hierfür die Demontage des Radträgers und/oder Radlagers notwendig ist.)
S34	Die Originalradschrauben müssen bei der Verwendung des Systems 3/7 gegen kürzere Schrauben getauscht werden. Best-Nr. für Originalfelgen: S1-1-14-50-30-17 (Im Lieferumfang enthalten!) Bei der Verwendung von Zubehörfelgen ist zu überprüfen, ob die Felgen mit den zugehörigen Schrauben befestigt werden können. - Ggf. sind kürzere Schrauben zu bestellen. Verwenden Sie bitte die Checkliste.
S35	Die Originalradschrauben müssen bei der Verwendung des Systems 3/7 gegen kürzere Schrauben getauscht werden. Best-Nr. für Originalfelgen: S4-1-14-50-28-19 (Im Lieferumfang enthalten!) Bei der Verwendung von Zubehörfelgen ist zu überprüfen, ob die Felgen mit den zugehörigen Schrauben befestigt werden können. - Ggf. sind kürzere Schrauben zu bestellen. Verwenden Sie bitte die Checkliste.
S37	Bei Verwendung der Distanzscheiben ist darauf zu achten, dass die verwendeten Felgen über geeignete Gießtaschen / Aussparungen zur Aufnahme der überstehenden Originalradbolzen verfügen. Sollte dies nicht der Fall sein, müssen die Originalradbolzen gegen die mitgelieferten kürzeren Radbolzen getauscht werden.
S38	Verwendbar für Fahrzeuge mit einer Mittenzentrierung bis 18 mm Höhe.
S39	Nicht verwendbar mit Serialalufelge (Verchromte Felge) ab Modelljahr 2005
S40	Nur für Modelle mit 3-geteilter Mittenzentrierung.
S41	Nicht in Verbindung mit US-Modell-Felge verwendbar, da diese nicht über entsprechende Aussparungen verfügt!
S43	Bei Baujahr vom 20-05-2002 bis 25-03-2004 bitte bei Bestellung für die Vorderachse 10 St. S3-0-12-50-52-143 mitbestellen!
S44	Bei Baujahr vom 20-05-2002 bis 25-03-2004 bitte bei Bestellung für die Vorderachse 10 St. S3-0-12-50-62-143 mitbestellen!
S45	Bitte beachten: Da Mercedes je nach verwendeter Originalfelge unterschiedlich lange Radschrauben einsetzt, ist es unbedingt notwendig zu prüfen, dass der Schaft der Schraube, nicht weiter als 20 mm aus Felge heraussteht. - Sollte dies der Fall sein, ist der Satz S90-2-20-007 mit entsprechend längeren Radschrauben zu verwenden. Oder es müssen zusätzlich kürzere Radschrauben zur Befestigung der Felge bestellt werden. In beiden Fällen benutzen Sie bitte die Checkliste!
S46	Dieser Kit enthält zusätzliche Radschrauben, die anstelle der Originalradschrauben verwendet werden müssen. Eine Befestigung der Felge mit den Originalradschrauben darf bei dieser Distanzscheibenbreite nicht erfolgen, da die Originalradschrauben zu lang sind und am Radträger anstossen würden.
S47	Die Originalradbolzen müssen gegen kürzere Bolzen getauscht oder entsprechend abgelängt werden.
S48	Ab Produktionswoche 24-2006 (Kennzeichnung 24E06 und folgende) auch für die Vorderachse zu verwenden! (Prägung auf der Distanzscheibe beachten!)
S49	Bei den Systemen 2 (S90-2-...) ist aufgrund der unterschiedlichen Serienlängen der Radschrauben in jedem Fall die Checkliste auszufüllen.
S50	Ab Produktionswoche 14-2006 (Kennzeichnung 14E06 und folgende) auch für die Vorderachse zu verwenden! (Prägung auf der Distanzscheibe beachten!)
S51	Ab Produktionswoche 21-2006 (Kennzeichnung 21E06 und folgende) auch für die Vorderachse zu verwenden! (Prägung auf der Distanzscheibe beachten!)
S52	Ab Produktionswoche 35-2006 (Kennzeichnung 35E06 und folgende) auch für die Vorderachse zu verwenden! (Prägung auf der Distanzscheibe beachten!)
S53	Nicht für AMG-Modelle!

# HINWEISE

S54	Bei einigen Modellen nur auf der Vorderachse verwendbar, da die Fettkappe des Hinterachs-Radträgers zu weit aufbauen kann. Maximale Höhe der Mittenzentrierung 13,5 mm! Bitte vor der Bestellung prüfen!
S56	Erst ab Herstellungsdatum 28E07 verwendbar! (Prägung auf der Distanzscheibe beachten!) Frühere Herstellung nicht mit Originalfelgen verbaubar!
S57	Da die Serienfelgen dieser Fahrzeuge je nach Felgentyp mit unterschiedlichen Schraubenlängen befestigt werden, ist es immer erforderlich, die Schaftlänge der verwendeten Schraube zu messen. Bitte die Checkliste verwenden!
S58	Bei Citroen- bzw. Peugeot-Fahrzeugen werden je nach verwendeter Felge unterschiedliche Schrauben zur Befestigung der Felge verwendet. Somit sollte vor Bestellung auf jeden Fall die Checkliste ausgefüllt werden!
S60	Da bei diesen Fahrzeugen die Mittenzentrierungsdurchmesser im Zehntelbereich variieren können, können die Distanzscheiben nur über die Radschrauben/-muttern zentriert werden.
S62	Karosseriearbeiten im Innenkotflügel notwendig!
S63	Ab Chargennummer 123634 (Produktion März 2008 - Prägung auf der Distanzscheibe beachten!) auch für die Hinterachse geeignet!
S66	Nicht zulässig für Fahrzeuge mit überstehenden Schraubenköpfen auf der Radanlagefläche, da diese auf keinen Fall demontiert werden dürfen.
S67	Bei der Verwendung der 20 mm System 7 Distanzscheiben ist vorab immer zu prüfen, ob die Radschraube weniger als 20 mm über die Radanlagefläche übersteht. - Ist das der Fall, sind die Radschrauben gegen geeignete kürzere Schrauben zu ersetzen. (Hierzu ist die Schraube in die Felge zu stecken und der Überstand der Schraube zu messen. - Siehe auch unsere Montageanleitungen!)
S70	Außer Modell 390X - EG-Betriebsnummer e1*2001/116*0344*.. in Ländern, in denen Gutachten erforderlich sind.
S71	Ab Produktionswoche 33-2010 (Kennzeichnung 146417 und folgende (Prägung auf der Distanzscheibe beachten!)) auch für die Vorderachse zu verwenden!
S72	Nur für Fahrzeuge mit Luftfederung und Niveauregulierung.
S73	Nur geeignet, wenn Außendurchmesser der Distanzscheibe größer als 165 mm. - Ab Produktionsnummer 161220 -> (Prägung auf der Distanzscheibe beachten!)
S74	Ab Chargennummer 170033 (Produktion November 2012 - Prägung auf der Distanzscheibe beachten!) auch für die Hinterachse geeignet, wenn die Fettkappe der Hinterachse entfernt und auf die Mittenzentrierung der Distanzscheibe gesteckt wird!
S75	Ab Chargennummer 172158 (Produktion Februar 2013 - Prägung auf der Distanzscheibe beachten!) auch für die Hinterachse geeignet, wenn die Fettkappe der Hinterachse entfernt und auf die Mittenzentrierung der Distanzscheibe gesteckt wird!
S76	Ggf. muss die Abdeckung der Mittenzentrierung (Fettkappe) entfernt werden.
S77	Die Abdeckung der Mittenzentrierung (Fettkappe) muss vom Radträger gelöst und auf die Distanzscheibe aufgesteckt werden.
S78	Die Mittenzentrierung wird durch Verwendung des mitgelieferten Zentrierings verlängert. Die Fettkappe muss von Radträger gelöst und auf den Zentrierung aufgesteckt werden.
S79	Maximale Rad-/Achslast laut Gutachten beachten!
S80	Ab Chargennummer 212294 (Prägung auf der Distanzscheibe beachten!) auch für die Modelle ab Baujahr 2015 zu verwenden.

## INSTRUCTIONS

A - Common Notes	If not separately named, for vehicles with <b>OE-lowered suspension</b> , the dimension of lowering is reduced by the dimension of lowering carried out by manufacturer. If not separately named, vehicles with <b>OE-lifted suspension</b> (e.g. Offroad-Package, Crossover) are excluded from use of our products.																										
	The specifications indicated in the approval are for the classification of the item / vehicle. Please check the type approval number of your car and compare with the approval. (Letter "K" in your vehicle registration certificate or to find at the type plate of your car!)																										
	Please verify before fitting by means of the approval whether the delivered items (please see marking) are approved for your vehicle (please see area of use). You can find the current approval on <a href="http://www.eibach.de">www.eibach.de</a> . In case of non-conformance the items must not be fitted - please refer to your dealer.																										
	In case of non-conformance the items must not be fitted - please refer to your dealer.																										
	Mounting - we recommend to have our spring system installed by a qualified workshop only, that has skilled personnel and the required special tools available.																										
	Mounting position - you can "read" the mounting position of the springs from the imprint - have them installed just the way you read the imprint.																										
	Wheel adjustment - after completion of the spring/suspension installation, checking the wheel adjustment is required.																										
	Shock absorbers - if the standard shock absorbers are not fully operative anymore and their efficiency has worn off considerably, we strongly recommend to replace those by new standard shock absorbers or by sports shock absorbers.																										
	The installation of Sport-Shock Absorbers is recommended. As example Bilstein B8																										
	Here all wheel/tyre-combinations are possible, which are released by the wheel type testing institution. The instructions in the wheel approval have to be adhered to, except for: OE suspension is required.																										
	Depending on engine, gearbox/transmission, equipment and vehicle tolerances lowering may differ from the values given. The dimension of lowering is reduced by the dimension of lowering carried out by manufacturer.																										
	The applicability of our products deals with standard cars. In any case of reconstruction (even with OE-accessory-parts), as the installation of an accessory-brake-system (e.g. ceramic-brakes), sport-suspension, LPG-(liquefied petroleum gas)-system for example, the usage of our products may be excluded. The stated measurements are referring to new standard cars. Measuring points: vertical distance from the middle of the wheel hub to the bottom edge of the mud wing. Generally the stated measurements are nominal values, which can vary depending on every car.																										
	<b>If your vehicle has serial electronic damper control this will not be available anymore while using the B12- or Pro-Street-S-Suspension kit.</b> You will see a trouble code. This can be re-programmed by an official garage/dealership. <b>If available for your vehicle, we recommend to use Pro-Tronic to avoid the trouble code.</b>																										
7.	The spring plates installed by the manufacturer are available at DB specialist workshops in sizes 8-23 mm. This allows to vary the lowering indicated here.																										
9.	For tyre equipment 205/50/15 and rim 7J x 15. Recommendation: installation of sports gas pressure shock absorbers of similar construction.																										
10.	Part number is available only from our special distributor. Please ask for availability and price.																										
12.	For vehicles, not lowered by manufacturer. (OE-sport suspension)																										
15.	Not fully equipped.																										
16.	The special equipment mentioned below contents following point system:  <table border="0"> <tr> <td>air-condition</td> <td>7 points</td> </tr> <tr> <td>automatic-transmission (4+5 Cyl.)</td> <td>4 points</td> </tr> <tr> <td>automatic-transmission (6 Cyl.)</td> <td>2 points</td> </tr> <tr> <td>independent car heating</td> <td>3 points</td> </tr> <tr> <td>sunroof</td> <td>2 points</td> </tr> <tr> <td>ABS</td> <td>2 points</td> </tr> <tr> <td>Airbag</td> <td>1 point</td> </tr> <tr> <td>headlamp cleaning system</td> <td>1 point</td> </tr> <tr> <td>engine skid plate</td> <td>1 point</td> </tr> <tr> <td>electronic seat adjustment</td> <td>2 points</td> </tr> </table> <p>IF THE RESULT IS MORE THAN 4 POINTS ONE HAS TO CHOOSE</p> <table border="0"> <tr> <td>up to 7 points</td> <td>8 mm (1 point rubber plate)</td> </tr> <tr> <td>up to 13 points</td> <td>13 mm (2 point rubber plate)</td> </tr> <tr> <td>up to 21 points</td> <td>23 mm (4 point rubber plate)</td> </tr> </table> <p>More than 21 points the lowering Kit is for this version not possible</p>	air-condition	7 points	automatic-transmission (4+5 Cyl.)	4 points	automatic-transmission (6 Cyl.)	2 points	independent car heating	3 points	sunroof	2 points	ABS	2 points	Airbag	1 point	headlamp cleaning system	1 point	engine skid plate	1 point	electronic seat adjustment	2 points	up to 7 points	8 mm (1 point rubber plate)	up to 13 points	13 mm (2 point rubber plate)	up to 21 points	23 mm (4 point rubber plate)
air-condition	7 points																										
automatic-transmission (4+5 Cyl.)	4 points																										
automatic-transmission (6 Cyl.)	2 points																										
independent car heating	3 points																										
sunroof	2 points																										
ABS	2 points																										
Airbag	1 point																										
headlamp cleaning system	1 point																										
engine skid plate	1 point																										
electronic seat adjustment	2 points																										
up to 7 points	8 mm (1 point rubber plate)																										
up to 13 points	13 mm (2 point rubber plate)																										
up to 21 points	23 mm (4 point rubber plate)																										
18.	Without levelling control.																										
19.	Vehicles with 6 cylinder engine require retrofit with sports shocks.																										
20.	Except vehicles with 4WD.																										
21.	Except electronic suspension systems.																										
22.	In combination with Eibach suspension springs or original suspension.																										
23.	Front and rear axle height adjustable by threaded strut.																										
24.	Front axle height adjustable by threaded strut, rear axle by height adjustable unit.																										
25.	In order to ensure sufficient clearance it may be necessary to use wheel spacers if the car is equipped with original wheel sizes.																										
26.	When the car is lowered more than 40 mm in combination with a drive shaft diameter more than 42 mm, the original equipped front stabilizer bar has to be replaced by the EIBACH Anti-Roll-Kit part.-no. E40-85-005-01-11.																										
28.	Only for vehicles with electronic drive-balance-control.																										

30.	Height adjustment only according the measurements indicated in the approval.
32.	Except models "Sportive" and Sport (models were are equipped with Bilstein shock absorbers)
34.	Only for vehicles with front damper diameter of 55 mm
35.	Only for vehicles with front damper diameter of 50 mm
36.	For vehicles with EDC additional fitting parts of the manufacturer is necessary: front: BMW-Part-No.: top mount assembly (31 331 091 709 + 31 331 116 983 + 31 331 110 196) rear: BMW-Part-No.: top mount assembly (33 521 091 710 + 33 521 090 282 + 33 521 092 986 + 31 331 137 932 + 33 531 091 031)
37.	Only front axle height adjustable, rear axle spring and shock absorber
38.	Only front axle height adjustable, rear axle shock absorber
39.	For models from 04.2002 onwards the fixation of the piston rod is deepened and covered through a flap (piston rod thread not visible)
42.	The spring travel dependent brake-pressure regulator at the rear axle has to be inspected and, if necessary, adjusted according to the workshop manual.
44.	The original rear dampers have to be replaced by the supplied dampers.
45.	In some cases additional OE-Parts for the installation of the suspension components are required. Therefore please take a look at the corresponding technical documents which are available on our website.
47.	The original rear dampers have to be replaced by conventionally dampers.
48.	In the case of vehicle models with ride height control dampers (mark 2R or 4R) these must be changed to O.E. dampers with mark 1U or 3U, part number: 96 80 99 98, catalogue number: 48 06 443.
49.	For vehicles with 4WD only!
50.	Only for vehicles with 51 mm front strut clamp.
52.	Only for vehicles with single leaf spring.
53.	Only for vehicles with double leaf spring and single leaf with distance part.
54.	Not for vehicles with ride-height control system. For vehicles with Off-Road Classification only allowed with pass-by-noise less than 75 dB(A) and change of classification to M1.
56.	Vehicles with combined fog- and running lights have to be checked whether the height of the lower edge of the light is not closer than 350 mm to the ground. In this case additional running lights have to be mounted higher than 350 mm. The original running lights have to be decommissioned by removing the bulbs on the cable connection.
58.	not suitable for model "Cross"
59.	Only for vehicles with following characteristics: front axle: steel spring, rear axle: levelling control
60.	excluded Colt Rallyart up to 2009
61.	strut fixing with screw M14 (4-hole wheel attachment)
62.	strut fixing with screw M16 (5-hole wheel attachment)
63.	from supplement 14
65.	Please check your VIN: this kit fits: 10th character=letter (A, B, ...)
66.	for 5-Seater
67.	for 7-Seater
68.	Increased axle-load when using trailer (see approval).
69.	If a national individual type approval exist, it is necessary to approve a modification acceptance according to §19/2 StVZO.
71.	without type: 1.6 Racing (DS3)
72.	Part number is available only from our special distributor. Please ask for availability and price. Contact: Autohaus Haese GmbH, phone: 06134-18290, mail: info-mz@autohaus-haese.de, web: www.autohaus-haese.de
73.	front wheel drive
74.	original spring plate must be used
75.	without AC (Air-Condition)
76.	thread dimension: M12
77.	outer diameter front strut 45 mm
78.	Due to the usage of gas pressure technology of the B6 / B8 dampers the dimension of lowering may vary slightly vehicle-specifically. Functionality of electronic dampers is not applicable. - If available, we recommend to use Pro-Tronic.
79.	coilspring inner diameter 116 mm
80.	coilspring inner diameter 106 mm
81.	without 3. row of seats
82.	distance between fixing holes front 58 mm
84.	not available for vehicles with xenon headlights (any mounting for the self-levelling headlamp system at the dampers)
85.	thread dimension: M16
86.	short wheel-base
87.	without off-road type
88.	standard suspension
89.	thread dimension: M10
90.	thread dimension: M14
91.	with drum brake
92.	with disk brake
93.	only for vehicles with base axle
94.	only for vehicles with plus axle
95.	only for struts, which are screwed together
97.	without 1BH (Off road package)
98.	with coil spring suspension
99.	outer diameter front strut 47 mm
101.	Once the suspension kit is installed the electronic damper control will not be available anymore. You will see a trouble code. This can be re-programmed by an official garage/dealership. If available for your vehicle, we recommend to use Pro-Tronic to avoid the trouble code.

## INSTRUCTIONS

102.	For campmobiles
103.	up to chassis number: 200011 ; up to chassis number: 3B-YE121222
104.	up to chassis number: 3B_YE121221
106.	up to chassis number: 41999999
107.	up to chassis number: 48999999
108.	up to chassis number: 4B-Y-200000
109.	up to chassis number: 4D-Y-020000
110.	up to chassis number: 8D-1-030000
111.	up to chassis number: 8D-1-030001
112.	up to chassis number: 8D-X-200000
113.	up to chassis number: 8E-2-400 000
114.	up to chassis number: 8E-5-400 000
115.	up to chassis number: 8E-7-400 000
116.	up to chassis number: A394035
117.	up to chassis number: YS3E55CD1
118.	for type: Avantgarde
119.	for type: Avantgarde, Elegance
120.	except type: JC Works GP
121.	except type: "IL"
122.	for type: G02
123.	for type: G02, GT, GTI
124.	for type: G07, G08
125.	for type: G07, G08, G09, G11
126.	for type: G07, G08, G09, G11, GT, GTI
127.	for type: G29, G30
128.	for type: M 030
130.	for type: without EDC (electronic damper control)
131.	from chassis number: 199008-> 199209
132.	from chassis number: 199210 ->
133.	from chassis number: 3B-YE121222 ->
134.	from chassis number: 4B-1-000001 ->
136.	from chassis number: 4B-W-070001-> 4B-Y-200000
137.	from chassis number: 4D-1-000 001 ->
138.	from chassis number: 51000001 ->
139.	from chassis number: 8D-1-030000-> 8D-W-006471
140.	from chassis number: 8D-1-030001 ->
141.	from chassis number: 8D-1-030001 ->from chassis number: 200007 ->
142.	from chassis number: 8D-W-006471-> 8D-1-030000
143.	from chassis number: 8D-X-200000 ->
144.	from chassis number: 8D-X-200001-> 8D-1-030000
145.	from chassis number: 8E-2-400001 ->
146.	from chassis number: 8E-5-400 001 ->
147.	from chassis number: 8E-7-400 001 ->
148.	from chassis number: A394035 ->
149.	from chassis number: A394036 ->
150.	from chassis number: F054768 ->
151.	from chassis number: YS3E55CD2 ->
153.	not for distribution in China (Taiwan)
154.	only in combination with Bilstein Teile-Nr./part-no. AC0-H454 - only available at Bilstein: mail: info@bilstein.de / Tel: +49 (0) 23 33 / 7 91-4444
155.	only in combination with BMW part-no. 31 32 1 139 423 (2x) - only available as BMW-OE-parts (stoneguard)
156.	only in combination with BMW part-no. 31 33 1139 436 - only available as BMW-OE-parts (top mount)
159.	without EDC
160.	If replacement required: You will find the components in the approval at the point "Amendment of the vehicle documents". The approval can be downloaded on: <a href="http://www.eibach.com">www.eibach.com</a> - click on British flag - Online Catalog / Product & Approval Search (RED BUTTON)
161.	If replacement required: Please contact your dealer. - Please have your car documents, part numbers and sales receipt ready to give detailed information.
162.	Not for "Caddy Maxi"
163.	"LPG-(liquefied petroleum gas)-system"-engines included!
164.	only in combination with BMW part-no. 33 50 6 778 572 (2x) - only available as BMW-OE-parts (stoneguard)
166.	Land of production: Great Britain
167.	up to chassis number: 7L-9-045000
168.	Only for cars with PASM (electronic damper control).
170.	For cars with independent suspension at the rear axle.
171.	For cars with rear live axle.
174.	Not for suspension strut at the rear axle.
175.	For vehicle with electronic damper control. (Series). PRO-TRONIC suppresses the error message after installation of dampers or coil-overs (B12/PSS) without electronic adjustable dampers. The functionality of electronic damper control is not applicable.
176.	For vehicle with electronic damper control. (Series). PRO-TRONIC suppresses the error message after installation of the coil-over-suspension (PSS). The functionality of electronic damper control is not applicable. The kit includes the PRO-TRONIC-unit.
177.	Vehicle with electronic damper control (Series) require the PRO-TRONIC-unit AM65-20-030-01-22. Please order separately.
178.	For „Crosstouran“
179.	Vehicles of the category M1G (Offroad) must be reclassified as M1.
180.	from chassis number: WAUZZZ8...11201
181.	for vehicles without AMG-suspension
182.	for vehicles with AMG-suspension

183.	not for „STI“
184.	Spring plate may be changed! - Kit E8530-140 may require OE-Spring-Plate No. 1H0412341. Kits E8547-140 and E8550-140 may require OE-Spring-Plate No. 357412341A.
185.	up to chassis number: KNEJC524875 644 788
186.	from chassis number: KNEJC524875 644 789
188.	for type: G01, G02, ON4
189.	for type: G01, G02, ON1
190.	for type: G03, G04, G05, G06, G07, ON4
191.	for type: G03, G04, G05, G06, G07, ON1
192.	Only for vehicles without PASM (electronic damper control).
193.	Only for vehicles without air suspension.
194.	for type: ZFA, not for type 3C3 (USA)
195.	not for type 3C3 (USA)
196.	Damper length: FA: 564 mm, RA: 666 mm
197.	Damper length: FA: 543 mm, RA: 645 mm
200.	for type: ON9
201.	for type: O4N
202.	for type: G46, G57, G10
203.	for vehicles with EDC (electronic damper control)
204.	for type: G01, G04, ON1
205.	for type: G01, G04, ON4
206.	for type: G01, ON1
207.	for type: G01, ON4
208.	for type: G02, ON1
209.	for type: G02, ON4
210.	Only Export - not available in Germany - only without homologation!
211.	long wheel base
212.	Not for „Nürburgring-Edition“ (211 HP)
213.	Pigtail-end above
215.	for vehicles without „OE Offroadpackage“
216.	piston rod - thread M12 - For vehicle without electronic damper control.
217.	piston rod - thread M14 - For vehicle with electronic damper control (Series). The included blind plug suppresses the error message after installation of the coil-over-suspension (PSS).
218.	Part number is available only from our special distributor. Please ask for availability and price. Contact: Vmaxx GmbH & Co. KG, phone: +49(0)2103-334929, mail: info@vmaxx.de, web: www.vmaxx.de
219.	Not for „Trailhawk“
220.	Not for „2.0 R WRC“
221.	For vehicles with "Sport-Select-Suspension". Rear axle mount has to be changed. - Please use the included rear axle mount and PRO-TRONIC. PRO-TRONIC suppresses the error message after installation of dampers or coil-overs (B12/PSS) without electronic adjustable dampers. The functionality of electronic damper control is not applicable.
222.	Not for „RS3“
223.	Not for „OPC“
224.	BOM = 1 pc. OE-replacement spring - We recommend always to change both springs of an axle (2 pc.). To verify the correct spring, please search for the OE-part-No# (e.g. at our website, in the TecDoc-catalog or similar systems).
225.	Not for "T32" - Vehicles with double bolt McPherson strut. - Only for vehicles with strut-clamp.
226.	for type: CB8
227.	for type: CEW
228.	For vehicle with electronic damper control. (Series). Blind-plug-set suppresses the error message after installation of dampers or coil-overs (B12/PSS) without electronic adjustable dampers. The functionality of electronic damper control is not applicable.
229.	Brake disk diameter 266 mm
230.	Brake disk diameter 302 mm
231.	for gasoline engine with manual gearbox
232.	for gasoline engine with automatic gearbox and diesel vehicle
233.	only in combination with BMW part-no. 31 33 1 139 452 - only available as BMW-OE-parts (top mount)
<b>Notes Wheelspacer</b>	
AS	You have to consider the requirements of the approval. Approval-requirements are available at <a href="http://www.eibach.com">www.eibach.com</a>
Common Note Wheel- spacers	Our wheelspacers are produced in consideration of the original wheels. When using accessory- or specialwheels, you have to check, if these wheels comply with the necessary requirements. Especially on cars with studs/nuts. Further we point out, that the larger the wheelsize is, the sensitively reacts the steering in relation to vibrations. (Often caused by badly balanced wheels.) In any case of reconstruction (even with OE-accessory-parts), as the installation of an accessory-brake-system (e.g. ceramic-brakes), sport-suspension, LPG-(liquefied petroleum gas)-system for example, the usage of our products may be excluded. <b>§ 21-acceptance</b> - In Germany and other European states it is necessary to approve wheelspacers by an approval-organisation. If this is necessary in your country, please contact your nearest test center to get more information about requirements and costs. <b>Wheelspacers always should be mounted by hand. - Don't use electric or pneumatic tools as this could cause vibrations because of misfit on the wheelhub.</b> <b>From March 2011 the use of steel wheels in combination with Pro-Spacer-wheelspacers is prohibited if not especially allowed by the approval.</b> <b>Existing center- and assembling-aids at the wheel hub have to be removed. (e.g. fixing bolts, clamps or rings of the brake disk or -drum)</b>



# INSTRUCTIONS

S1	When using 15 mm wheel spacers there at least have to be 14 mm minimum cut-outs in the wheel to take up the original bolts (when using 20 mm spacers 9 mm minimum cut-outs, when using 25 mm spacers 4 mm minimum cut-outs). If this isn't the case shorter bolts must be used. (System 5, 6) Otherwise the use of the spacers is not allowed.
S2	Except for model R5 (Tdi) - because of bolt pattern 5/120
S3	Only for use on the front axle!
S4	For vehicles with (accessory) wheels without cut-outs.
S5	For vehicles with a centre stud height up to 17,5 mm.
S6	Only for use on the rear axle!
S9	When using the wheel spacers you have to verify that the wheels being used have suitable cut-outs to take up the original bolts. Without these cut-outs it is not possible to use the wheels or wheel spacers! Please check as follows: Stud length (e. g. 25 mm) minus spacer-thickness (e. g. 15 mm) = 10 mm excess length. So the cut out should have 11 mm depth to take the original stud. Further the cut out should have minimum 22 mm x 22mm height/width to take the overlapping nut. ATTENTION: when using 15 mm spacers at least 7 mm deep cut-outs are needed as the nuts stand over the contact surface!
S10	For vehicles with a centre stud height up to 12,5 mm.
S11	The centering of the wheel is only possible with the wheelbolts! Therefore, it can be necessary to do a wheel balancing on the car, to avoid possible vibrations.
S12	Due to the gradation of the wheel centre, a centering of the wheel spacer cannot be guaranteed with some models.
S13	With some models, it is only for use on the front axle as the centering of the wheel stud on the rear axle is too long. Fits up to 16 mm centre bore height! From production-No# 161225 -> (Please note the printing on the spacer!) also suitable for VW UP!, Seat Mii, Skoda Citigo rear axle as changed to 17 mm centre bore height!
S15	When using system 3/7 (50 mm), the original wheel bolts can be too long. In this case, they must be changed to shorter bolts.
S16	Mazda / Nissan / Subaru have various wheel studs that are dependant on the model, axle or year they were built in. Before ordering, please check on both axles, what knurl diameter the original wheel studs have. In our kits, we include wheel studs with a knurl diameter of 14,9 mm (14,3 mm for Subaru). Other knurl diameter sizes need to be indicated when ordering!
S17	For vehicles with a centre stud height up to 16 mm.
S19	For vehicles with sliding doors, it needs to be checked if wheel spacers of 25 mm / 30 mm can be installed.
S20	Not permitted for vehicles with a lightweight suspension (Type 6E, Lupo 3L Tdi, Lupo FS1)
S21	The steering angle possibly needs to be limited.
S22	In combination with spacer rings, an 18-inch wheel/rim-combination is only permitted if the wheel has been already approved by the approval as original equipment.
S23	Not permitted for vehicles with steel wheels!
S24	With newer models, the centre stud can be more than 54,1 mm diameter. In this case, the wheel spacer cannot be used.
S25	Cannot be installed with some Turbo-models due to a changed centre stud.
S26	With some models, it can only be used on the front axle as the grease-cap of the rear axle wheel carrier can stick-out too wide. The maximum height of the centre stud including the grease-cap is 10 mm!
S28	When using system 3/7, the original screws have to be changed against shorter screws. Item-No for the use with original wheels: S4-7-14-50-28-19. When using accessory wheels, please fill out the Checklist.
S30	The wheelcarrier has to be disassembled for changing the stud bolts.
S32	Stud bolts needn't be changed.
S33	The original stud bolts must be changed. Longer stud bolts are enclosed in the kit. At some cars (e.g. Ford, Kia, Volvo) it's necessary to disassemble the wheeltrunk and/or the wheel bearing. This only should be done by your garage.
S34	When using system 3/7, the original bolts have to be changed against shorter bolts. Item-No for the use with original wheels: S1-1-14-50-30-17. (Included in delivery) If using accessory wheels you have to check the mount of the wheels. If necessary you have to order shorter bolts. Please use our checklist.
S35	When using system 3/7, the original screws have to be changed against shorter screws. Item-No for the use with original wheels: S4-7-14-50-28-19 (Included in delivery) If using accessory wheels you have to check the mount of the wheels. If necessary you have to order shorter bolts. Please use our checklist.
S37	When using the wheel spacers you have to verify that the wheels being used have suitable cut-outs to take up the original bolts. Without these cut-outs it is necessary to use the delivered studs in exchange to the original studs!
S38	For vehicles with a centre stud height up to 18 mm.
S39	Not for use with 2005 standard-wheel (chrome-plated)
S40	Only for use on models with tripartite center hub.
S41	Not for use on models with US-Wheels, as these wheels don't have the necessary cut-outs!
S43	Year 20-05-2002 to 25-03-2004 please order 10 pc. S3-0-12-50-52-143 separately when using for the front axle!
S44	Year 20-05-2002 to 25-03-2004 please order 10 pc. S3-0-12-50-62-143 separately when using for the front axle!
S45	Please Note: As Mercedes uses different bolts you have to check that the bolt when put in the wheel mustn't stand over more than 20mm. If this is the case you either have to use S90-2-20-007 with longer bolts, or you have to order shorter bolts for fixing the wheel. In both cases please use the checklist!

S46	This Kit includes additional wheelbolts to fix the wheel. When using this kit you have to use these wheelbolts as the original bolts are too long to fix the wheel.
S47	The original bolts have to be changed against shorter bolts or cut to length.
S48	Also for front axle use from production date 24-2006 (Marking 24E06 - Please note the printing on the spacer!)
S49	When using System 2 (S90-2-...) you always have to fill out the checklist because of different original bolts length used on this car.
S50	Also for front axle use from production date 14-2006 (Marking 14E06 - Please note the printing on the spacer!)
S51	Also for front axle use from production date 21-2006 (Marking 21E06 - Please note the printing on the spacer!)
S52	Also for front axle use from production date 35-2006 (Marking 35E06 - Please note the printing on the spacer!)
S53	Not for AMG-Models!
S54	With some models, it can only be used on the front axle as the grease-cap of the rear axle wheel carrier can stick-out too wide. The maximum height of the centre stud 13,5mm!
S56	Only to use from production date 28-2007 (Marking 28E07 - Please note the printing on the spacer!) . Earlier dates don't fit the original wheels!
S57	OEM wheels of these type may use different bolt length. Therefore you have to examine, what bolt length is used. Please fill out the checklist!
S58	Citroen, Peugeot vehicles use different OEM wheels with different bolts. It's necessary to check what bolts are used even if OEM wheels are used. Please fill out the checklist!
S60	As the diameter of the center stud can vary, the wheel spacers only can be centered by the studbolts/nuts.
S62	It's necessary to modify metal parts of the inner wheel arch!
S63	With charge 123634 (production March 2008 - Please note the printing on the spacer!) also usable for the rear axle.
S66	Not for vehicles with overstanding bolt heads on the wheeltrunk, as these bolts mustn't be dismounted.
S67	When using 20 mm System 7 spacers the wheelbolts mustn't stand over more than 19,5 mm out of the wheelhub. If this is the case the bolts have to be replaced with shorter bolts. (Please follow our installation instruction!!)
S70	Except Model 390X - EC-type approval No. e1*2001/116*0344*.. for countries with need of approval required.
S71	Also for front axle use from production date 33-2010 (Marking 146417 and following - Please note the printing on the spacer!)
S72	Only for cars with Air-ride and levelling control
S73	Only suitable if outer spacer diameter >165mm. - Suitable from production-no.# 161220 -> (Please note the printing on the spacer!)
S74	With charge 170033 (production November 2012 - Please note the printing on the spacer!) also usable for the rear axle, if grease cap directly used on the center hub of the spacer.
S75	With charge 172158 (production February 2013 - Please note the printing on the spacer!) also usable for the rear axle, if grease cap directly used on the center hub of the spacer.
S76	If necessary, the grease cap has to be removed.
S77	Grease cap has to be removed from the hub and mounted to the wheel spacer-hub.
S78	The hub will be enlarged by mounting the centering ring. The grease cap has to be removed from the hub and mounted to the centering ring.
S79	Regarding the approval, please consider the maximum axle load.
S80	With charge 212294 (Please note the printing on the spacer!) also usable for model from year 2015.



## ENGINEERING, SALES & PRODUCTION PLANTS

### Europe

#### Germany

Heinrich Eibach GmbH  
Am Lennedamm 1  
57413 Finnentrop  
Phone: +49 27 21 - 5 11-342  
Fax: +49 27 21 - 5 11-49 101  
e-Mail: sales@eibach.de  
Motorsports Requests:  
Phone: +49 27 21 - 5 11-344

### North America

#### USA

Eibach Springs, Inc.  
264, Mariah Circle  
Corona, CA 92879-1751  
Phone: +1 951 256 - 83 00  
Fax: +1 951 256 - 83 33  
e-Mail: eibach@eibach.com

### Asia

#### China

#### Eibach Asia Center

Eibach Springs Taicang Ltd.  
No. 63 Ningbo Road  
Taicang, Jiangsu  
China, 215400  
Phone: +86 512 8278 1666  
Fax: +86 512 8278 1660  
e-Mail: eibach@eibach-china.com

## ENGINEERING & SALES

### Australia

Eibach Suspension Technology P.T.Y. Ltd.  
3 | 4 Prosperity Parade  
Warriewood NSW 2102  
Phone: +61 2-99 99-36 55  
Fax: +61 2-99 99-38 55  
e-Mail: eibach@eibach.com.au

### South Africa

Eibach South Africa P.T.Y. Ltd.  
P.O. Box 2495  
North End 6045  
Port Elizabeth  
Phone: +27 41 - 4 51 53 11  
Fax: +27 41 - 4 53 42 74  
e-Mail: sales@eibachsa.co.za

### United Kingdom

Eibach UK  
25, Swannington Road  
Broughton Astley  
Leicestershire LE9 6TU  
Phone: +44 14 55 - 285 850  
Fax: +44 14 55 - 285 853  
e-Mail: sales@eibach.co.uk

### EPS-23-EU

Artikelnummer | Partnumber: S9950102-2017

**eibach.com**

